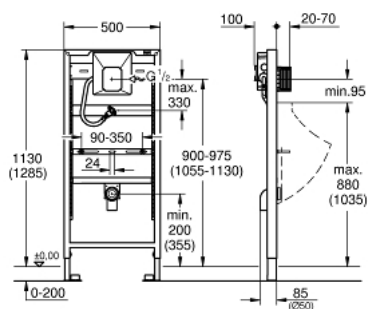


38 786 001 RAPID SL MODUL PRO PISOÁR S GROHE RAPIDO U

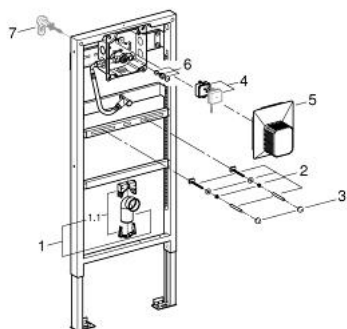


POPIS PRODUKTU

- výška 1,13 m a 1,30 m
- pro manuální ovládání nebo pro elektroniku Tectron 6 V nebo 230 V
- pro předstěnovou montáž nebo montáž do lehké přičky
- ocelový rám, práškové lakování, samonosný
- pro obložení sádkartonem, kompletně předmontováno
- výškově nastavitelné objektové přípojky
- rychlé nastavení, uzamykatelné
- upevňovací materiál
- certifikováno TÜV
- HT-odpadní koleno DN 15
- závitový úchyt M8, s upevněním keramiky
- napouštěcí přípojka a napouštěcí souprava
- předuzávěry
- průtokový tlak min. 0,5 bar
- provozní tlak max. 10 barů
- posilovač průplachu
- jednotka přezkoušená z výroby
- vodní přípojky DN 15 vnější závit
- box pro připojení k síti na 230 V
- vestavbový box s těsněním
- zkrátitelná revizní šachta se stavební ochranou pro montážní sety o rozměrech 116 x 144 mm. K dodání od května 2009.
- nástěnný držák 38 558 00M pro montáž na zeď je nutné objednat zvlášť



38 786 001 **RAPID SL MODUL PRO PISOÁR S GROHE RAPIDO U**



NÁHRADNÍ DÍLY , března 2011 – Nyní

1: Odtokové koleno DN 50 (Č. obj. 42943000)

1.1: Držák odtokového oblouku (Č. obj. 42236000)

2: Závitový kolík kompletní (Č. obj. 43078000)

3: Upevnění (Č. obj. 4307500M)

4: Trafo-připojovací krabice (Č. obj. 42279000)

5: Revizní šachta (Č. obj. 66838000)

6: Předuzávěr (Č. obj. 43392000)

7: Nástěnná přípojka (Č. obj. 3855800M)*

* Volitelné příslušenství