



## Katalogový list

### AUS 11

#### Automatická sprchová baterie ovládaná piezotlačítkem, na tepelně upravenou vodu

**AUS 11** je nový typ sprchové armatury určené pro ovládání jedné sprchy. Armatura je určena pro před míchanou vodu – má jeden přívod vody a vývod do sprchového ramínka. Voda se pouští a zavírá pomocí antivandalového piezotlačítka napojeného na elektroniku a elektromagnetický ventil. Proti poškození je armatura krytá nerezovým antivandalovým krytem.

Systém uchycení je zkonstruován tak, že není možné kryt bez použití nářadí sundat, zároveň však není vidět žádný šroub či vrut. Kryt je možné „dotlačit“ až na úroveň stěny i při zazdění montážní krabice do nesprávné hloubky.



#### Elektronika může fungovat ve dvou režimech:

1. Tlačítko funguje systémem START/STOP – zapnu/vypnu vodu. Pokud by nedošlo k vypnutí vody uživatelem, po správcem nastavitelné době (např. 20 sekund) elektronika sama dá pokyn k zastavení vody. Pro další spuštění vody si musí uživatel znovu zmáčkнуть. Tímto dojde k výrazné úspoře vody, neboť uživatel omezí délku sprchování.
2. Tlačítko funguje systémem START/STOP. Po správcem nastavitelné době (např. 3 minuty) dojde k nucené přestávce, kdy není možné vodu spustit. Během této doby je uživatel přinucen sprchu opustit nebo počkat. Tímto se zamezí zbytečnému sprchování – plýtvání vodou.

#### Kompletní dodávka

- instalační skříňka
- vstupní a výstupní šroubení
- elektromagnetický ventil
- kulový ventil
- nerezový kryt s piezotlačítkem
- elektronika

#### Typová provedení

- AUS 11 sprcha ovládaná piezotlačítkem na tepelně upravenou vodu - 12V, 50 Hz



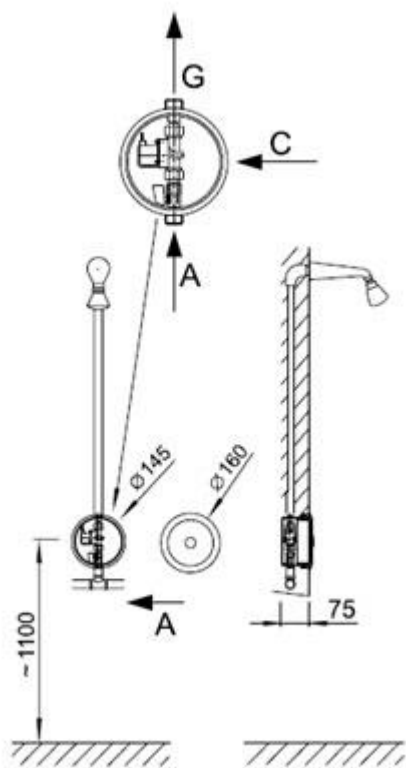
### Technické detaily

- přívod vody G 1/2"
- tlak vody 0,1 – 1,0 MPa
- čas otevření 10 s – 42,5 minuty v režimu 1  
0 s - 42,5 minuty v režimu 2
- el. napájení 12 V, 50 Hz
- příkon 6 VA
- napájecí zdroj ZAC 1/20 (max. 3× AUS 11)  
ZAC 1/36L (max. 6× AUS 11)  
ZAC 1/50 (max. 8× AUS 11)
- hmotnost 2,0 kg

### Požadavky na stavební připravenost

- Proveden rozvod vody podle obrázku.
- Připravena nika průměr 150 x 75 mm pro instalační skříňku.
- Připraven kabel pro napájení 12 V, 50 Hz ze zdroje ZAC.

### Schéma



A – přívod vody G1/2"

C - přívod elektřiny 12 V, 50 Hz ze zdroje ZAC

G - vývod vody do ramínka G 1/2