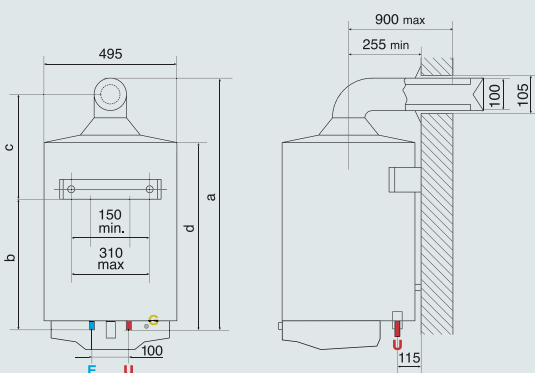


S/SGA BF X nahrazuje modely V FB



- / Nízké emise NOx: ve shodě s ErP 26/09/2018
- / Provoz bez elektrického připojení
- / Smaltovaná nádoba
- / Hořčíková anoda
- / Piezoelektrické zapalování
- / Úprava pro zemní plyn s možnou přestavbou na LPG (pomocí sady trysek)
- / Koaxiální odtah spalin, vnější průměr 100 mm, max. délka 900 mm

ENERGETICKÁ TŘÍDA



Koaxiální odtah spalin s kolenem (obj. č. 704760) není součástí ohřívače.

TECHNICKÉ ÚDAJE		80°	100°
Objem	l	75	100
Příkon	kW	4	4
Výkon	kW	3,68	3,68
Doba ohřevu ($\Delta T = 45\text{ °C}$)	h, min.	50	50
Trvalý průtok vody při 40 °C	l/h	95	95
Průtok vody v první hodině při 40 °C	l	90	110
Spotřeba ZP	m ³ /h	0,53	0,53
Spotřeba PB	kg/h	0,39	0,39
Maximální provozní tlak	bar	8	8
Hmotnost	kg	33	52

VNĚJŠÍ ROZMĚRY

a	mm	945	1125
b	mm	495	640
c	mm	345	395
d	mm	702	847

Spotřeba ve standardních podmínkách: 15°C, 1013 mbar

S/SGA BF X	80°	100°
Energetická třída	B	B
Profil odběru	M	M
OBJEDNACÍ KÓD	3211029	3211030

LEGENDA

- E** Vstup studené vody G 3/4"
- U** Výstup teplé vody G 3/4"
- G** Vstup plynu G 1/2"

Technické údaje a rozměry jsou pouze orientační, definitivní hodnoty naleznete v návodu k použití

POZNÁMKA: Objem uváděný v tomto katalogu označuje kategorii výrobku. Jmenovitý objem výrobku je specifikován v technické dokumentaci přiložené k výrobku.