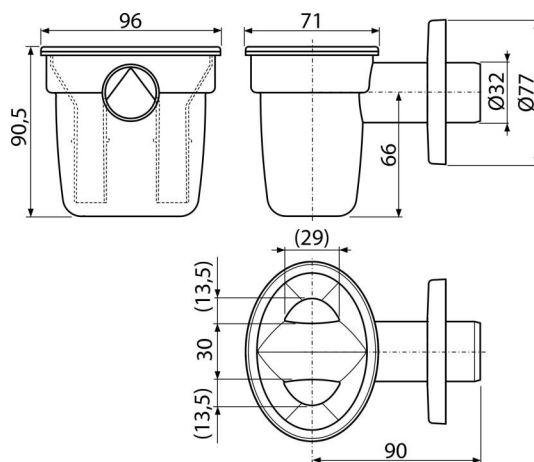


AKS1

Nálevka se sifonem pro odkapávající kondenzát DN32



Použití

Pro zachytávání odkapávajícího kondenzátu

Vlastnosti

- Materiál: polypropylen
- Napojení na odpadní trubku Ø32 mm
- Vodní zápachová uzávěra

Rozsah dodávky

- Rozeta plastová
- Tělo sifonu

Objednací kód, Logistické informace

Kód	EAN	Hmotnost (kus balení paleta)	Rožměr (kus balení)	Množství (balení paleta)
AKS1	8594045939118	0,13 6,27 195,6 kg	125x92x100 590x240x390 mm	50 1400 ks

Záruky

2/3 roky *

Celní kód

39229000

Normy

ČSN EN 274

Technické parametry

- Průtok 16,8 l/min
- Tepelný atest 95 °C
- Zápachová uzávěra 50 mm