

HILTI

DD 250
DD 200/HD 30
DD 200/ST 200

Česky

cs



1 Údaje k dokumentaci

1.1 O této dokumentaci

- Před uvedením do provozu si přečtěte tuto dokumentaci. Je to předpoklad pro bezpečnou práci a bezproblémové zacházení.
- Dodržujte bezpečnostní a varovné pokyny uvedené v této dokumentaci a na výrobku.
- Návod k obsluze mějte uložený vždy u výrobku a dalším osobám předávejte výrobek jen s tímto návodem.

1.2 Vysvětlení značek

1.2.1 Varovná upozornění

Varovná upozornění varují před nebezpečím při zacházení s výrobkem. Následující signální slova se používají v kombinaci se symbolem:

	NEBEZPEČÍ! Používá se k upozornění na bezprostřední nebezpečí, které vede k těžkým poraněním nebo k smrti.
	VAROVÁNÍ! Používá se k upozornění na potenciálně hrozící nebezpečí, které může vést k těžkým poraněním nebo k smrti.
	POZOR! Používá se k upozornění na potenciálně nebezpečnou situaci, která může vést k lehkým poraněním nebo k věcným škodám.

1.2.2 Symboly v dokumentaci

V této dokumentaci byly použity následující symboly:

	Před použitím si přečtěte návod k obsluze.
	Varování před všeobecným nebezpečím
	Pokyny k používání a ostatní užitečné informace

1.2.3 Symboly na obrázcích

Na obrázcích použity následující symboly:

	Tato čísla odkazují na příslušný obrázek na začátku tohoto návodu.
	Číslování udává pořadí pracovních kroků na obrázku a může se lišit od pracovních kroků v textu.
	Čísla pozic jsou uvedena na obrázku Přehled a odkazují na čísla z legendy v části Přehled výrobku .
	Tato značka znamená, že byste měli manipulaci s výrobkem věnovat zvláštní pozornost.

1.2.4 Zákazové symboly

Byly použity následující zákazové symboly:

	Zákaz transportu pomocí jeřábu
---	--------------------------------

1.2.5 Příkazové symboly

Byly použity následující příkazové symboly:

	Používejte ochranné rukavice.
---	-------------------------------

1.2.6 Symboly na výrobku

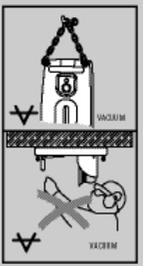
Na výrobku byly použity následující symboly:

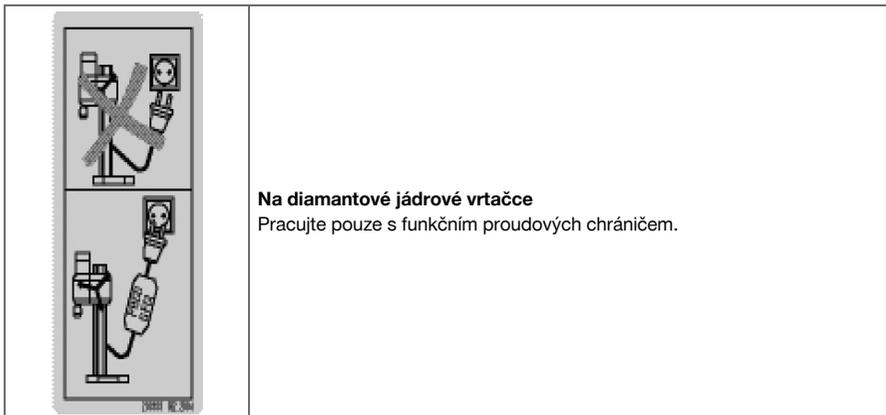
	Servisní ukazatel
---	-------------------

	Stupeň pro navrtávání
	Počítadlo doby provozu
	Ukazatel vrtacího výkonu: zvýšit přítlak
	Ukazatel vrtacího výkonu: snížit přítlak
	Ochranné uzemnění
n_0	Jmenovité volnoběžné otáčky

1.3 Informační štítky

Na vrtacím stojanu, základní desce nebo diamantové jádrové vrtačce

	<p>Na základové vakuové desce</p> <p>Horní polovina obrázku: Pro horizontální vrty s vakuovým upevněním se vrtací stojan nesmí používat bez přídavného zajištění.</p> <p>Spodní polovina obrázku: S vakuovým upevněním bez dodatečného zajištění se nesmí provádět vrtání směrem vzhůru.</p>
	<p>Na diamantové jádrové vrtačce</p> <p>Pro vrtání směrem vzhůru je povinně předepsáno použití systému zachycování vody ve spojení s vysavačem na mokré vysávání.</p>



Na diamantové jádrové vrtače

Pracujte pouze s funkčním proudových chráničem.

1.4 Informace o výrobku

- Typové a sériové označení jsou uvedené na typovém štítku výrobku. Zapište si tyto údaje do následující tabulky a při dotazech adresovaných našemu zastoupení nebo servisnímu oddělení vždy uvádějte tyto údaje.

Údaje o výrobku

Diamantová jádrová vrtačka	DD 250 DD 200/HD 30 DD 200/ST 200
Generace	02
Sériové číslo	

2 Bezpečnost

2.1 Varovná upozornění

Funkce varovných upozornění

Varovná upozornění varují před nebezpečím při zacházení s výrobkem.

Popis použitých signálních slov

⚠ NEBEZPEČÍ

Používá se k upozornění na bezprostřední nebezpečí, které by mohlo vést k těžkému poranění nebo k smrti.

⚠ VÝSTRAHA

Používá se k upozornění na potenciálně nebezpečnou situaci, která může vést k těžkým poraněním nebo k smrti.

⚠ POZOR

Používá se k upozornění na potenciálně nebezpečnou situaci, která by mohla vést k lehkým poraněním nebo k věcným škodám.

2.2 Bezpečnostní pokyny

Bezpečnostní pokyny v následující kapitole obsahují všechny všeobecné bezpečnostní pokyny pro elektrické nářadí, které musí být podle příslušných norem uvedené v návodu k obsluze. Proto mohou obsahovat pokyny, které nejsou pro toto nářadí relevantní.

2.2.1 Všeobecné bezpečnostní pokyny pro elektrické nářadí

⚠ **VAROVÁNÍ Čtete všechny bezpečnostní pokyny, instrukce, vyobrazení a technické údaje, kterými je toto elektrické nářadí opatřeno.** Nedbalost při dodržování následujících instrukcí může mít za následek úraz elektrickým proudem, požár a/nebo těžká poranění.

Všechny bezpečnostní pokyny a instrukce uschovejte pro budoucí potřebu.

Pojem "elektrické nářadí", používaný v bezpečnostních pokynech, se vztahuje na elektrické nářadí napájené ze sítě (se síťovým kabelem) nebo na elektrické nářadí napájené z akumulátoru (bez síťového kabelu).

Bezpečnost pracoviště

- ▶ **Pracoviště musí být čisté a dobře osvětlené.** Nepořádek nebo neosvětlená místa mohou vést k úrazům.
- ▶ **S elektrickými nářadím nepracujte v prostředí s nebezpečím výbuchu, kde se nacházejí hořlavé kapaliny, plyny nebo prach.** Elektrické nářadí jiskří; od těchto jisker se mohou prach nebo páry vznítit.
- ▶ **Při práci s elektrickými nářadím zabraňte přístupu dětem a jiným osobám na pracoviště.** Rozptýlování pozornosti by mohlo způsobit ztrátu kontroly nad nářadím.

Elektrická bezpečnost

- ▶ **Síťová zástrčka elektrického nářadí musí odpovídat zásuvce. Zástrčka nesmí být žádným způsobem upravována. U elektrického nářadí s ochranným uzemněním nepoužívejte žádné adaptéry.** Neupravené zástrčky a odpovídající zásuvky snižují riziko úrazu elektrickým proudem.
- ▶ **Nedotýkejte se uzemněných povrchů, např. trubek, topení, sporáků a chladniček.** Při tělesném kontaktu s uzemněním hrozí zvýšené riziko úrazu elektrickým proudem.
- ▶ **Elektrické nářadí chraňte před deštěm a vlhkem.** Vniknutí vody do elektrického nářadí zvyšuje nebezpečí úrazu elektrickým proudem.
- ▶ **Síťový kabel používejte jen k tomu účelu, pro který je určený. Nepoužívejte ho zejména k nošení či zavěšování elektrického nářadí ani k vytažování zástrčky ze zásuvky. Síťový kabel chraňte před horkem, olejem, ostrými hranami a pohyblivými díly nářadí.** Poškozené nebo zamotané síťové kabely zvyšují riziko úrazu elektrickým proudem.
- ▶ **Pokud pracujete s elektrickými nářadím venku, používejte pouze takové prodlužovací kabely, které jsou vhodné i pro venkovní použití.** Použití prodlužovacího kabelu, který je vhodný pro venkovní použití, snižuje riziko úrazu elektrickým proudem.
- ▶ **Pokud se nelze vyvarovat provozu elektrického nářadí ve vlhkém prostředí, použijte proudový chránič.** Použití proudového chrániče snižuje riziko úrazu elektrickým proudem.

Bezpečnost osob

- ▶ **Bud'te pozorní, dávejte pozor na to, co děláte, a přistupujte k práci s elektrickým nářadím rozumně. Elektrické nářadí nepoužívejte, když jste unavení nebo pod vlivem drog, alkoholu či léků.** Okamžik nepozornosti při práci s elektrickými nářadím může mít za následek vážná poranění.
- ▶ **Používejte osobní ochranné pomůcky a vždy noste ochranné brýle.** Používání osobních ochranných pomůcek, jako jsou dýchací maska proti prachu, bezpečnostní obuv s protiskluzovou podrážkou, ochranná helma nebo chrániče sluchu (podle druhu použití elektrického nářadí), snižuje riziko úrazu.
- ▶ **Zabraňte neúmyslnému uvedení do provozu. Před zapojením elektrického nářadí do sítě a/nebo vložením akumulátoru, před uchopením elektrického nářadí nebo jeho přenášením se ujistěte, že je vypnuté.** Držíte-li při přenášení elektrického nářadí prst na spínači nebo připojujete-li ho k síti zapnuté, může dojít k úrazu.
- ▶ **Dříve než elektrické nářadí zapnete, odstraňte seřizovací nástroje nebo klíč.** Nástroj nebo klíč ponechaný v otáčivém dílu nářadí může způsobit úraz.
- ▶ **Udržujte přirozené držení těla. Zaujměte bezpečný postoj a udržujte rovnováhu.** Tak můžete elektrické nářadí v neočekávaných situacích lépe kontrolovat.
- ▶ **Noste vhodné oblečení. Nenoste volný oděv ani šperky. Vlasy, oděv a rukavice mějte v bezpečné vzdálenosti od pohybujících se dílů.** Volný oděv, šperky a dlouhé vlasy jimi mohou být zachyceny.
- ▶ **Pokud lze namontovat odsávání prachu nebo zařízení na zachycení prachu, zkontrolujte, zda jsou připojené a používají se správně.** Použitím odsávání prachu můžete snížit ohrožení vlivem prachu.
- ▶ **Nenechte se ukolébat falešným pocitem bezpečí a nepřekračujte bezpečnostní pravidla pro elektrická nářadí, i když jste po mnohonásobném použití s elektrickými nářadím dobře seznámeni.** Nepozorné jednání může ve zlomcích sekund způsobit těžká zranění.

Použití elektrického nářadí a péče o něj

- ▶ **Nářadí nepřetěžujte. Pro danou práci použijte elektrické nářadí, které je pro ni určené.** S vhodným elektrickým nářadím budete v dané výkonové oblasti pracovat lépe a bezpečněji.
- ▶ **Nepoužívejte elektrické nářadí s vadným spínačem.** Elektrické nářadí, které nelze zapnout nebo vypnout, je nebezpečné a musí se opravit.
- ▶ **Dříve než budete nářadí seřizovat, měnit jeho příslušenství nebo než ho odložíte, vytáhněte síťovou zástrčku ze zásuvky a/nebo vyjměte odnímatelný akumulátor.** Toto preventivní opatření zabrání neúmyslnému zapnutí elektrického nářadí.
- ▶ **Nepoužívané elektrické nářadí uchovávejte mimo dosah dětí. Nedovoľte, aby nářadí používaly osoby, které s ním nejsou seznámeny nebo si nepřčetly tyto pokyny.** Elektrické nářadí je nebezpečné, když ho používají nezkušené osoby.

- ▶ **O elektrické nářadí a příslušenství se pečlivě starejte. Kontrolujte, zda pohyblivé díly bezvadně fungují a nevážnou, zda díly nejsou prasklé nebo poškozené tak, že by byla narušena funkce elektrického nářadí. Poškozené díly nechte před použitím nářadí opravit.** Mnoho úrazů má na svědomí nedostatečná údržba elektrického nářadí.
- ▶ **Řezné nástroje udržujte ostré a čisté.** Pečlivě ošetřované řezné nástroje s ostrými řeznými hranami méně vážnou a dají se lehčeji vést.
- ▶ **Elektrické nářadí, příslušenství, nástroje atd. používejte v souladu s těmito instrukcemi. Respektujte přitom pracovní podmínky a prováděnou činnost.** Použití elektrického nářadí k jinému účelu, než ke kterému je určeno, může být nebezpečné.
- ▶ **Rukojeti a plochy rukojeti udržujte suché, čisté a beze stop oleje a tuku.** Kluzké rukojeti a plochy rukojeti nedovolují bezpečné ovládnutí a kontrolu elektrického nářadí v nepředvídaných situacích.

Servis

- ▶ **Elektrické nářadí svěrujte do opravy pouze kvalifikovaným odborným pracovníkům, kteří mají k dispozici originální náhradní díly.** Tak zajistíte, že elektrické nářadí bude i po opravě bezpečné.

2.2.2 Bezpečnostní pokyny pro diamantové vrtačky

- ▶ **Při provádění vrtacích prací, které vyžadují použití vody, odvádějte vodu pryč od pracoviště nebo používejte zařízení na zachycování kapalin.** Taková preventivní opatření udržují pracoviště suché a snižují riziko úrazu elektrickým proudem.
- ▶ **Při práci, kdy řezný nástroj může zasáhnout skryté elektrické rozvody nebo vlastní přívodní kabel, držte elektrické nářadí za izolované rukojeti.** Kontakt řezného nástroje s vedením pod proudem může uvést pod napětí i kovové díly elektrického nářadí, což může způsobit úraz elektrickým proudem.
- ▶ **Při diamantovém vrtání noste chrániče sluchu.** Hluk může způsobit ztrátu sluchu.
- ▶ **Pokud se nástroj zablokuje, nepokračujte už dále v posunu a vypněte nářadí.** Zjistíte důvod zablokování a odstraňte příčinu zaseknutí nástroje.
- ▶ **Pokud chcete znovu spustit diamantovou vrtačku, jejíž nástroj je v obrobku, zkontrolujte před zapnutím, zda se nástroj volně otáčí.** Pokud je nástroj zablokovaný, možná se neotáčí, a to může způsobit přetížení nářadí nebo to, že se diamantová vrtačka uvolní z obrobku.
- ▶ **Při upevnění vrtacího stojanu na obrobku pomocí kotev a šroubů se ujistěte, že je použité ukotvení schopné během použití bezpečně udržet stroj.** Pokud obrobek není odolný nebo je porézní, může dojít k vytáhnutí kotvy, čímž se vrtací stojan od obrobku uvolní.
- ▶ **Při upevnění vrtacího stojanu pomocí vakuové desky dbjte na to, aby byl povrch hladký, čistý a nebyl porézní. Vrtací stojan neupevňujte na materiály s povrchovou vrstvou, jako např. na obkládačky a povrchové úpravy kompozitních materiálů.** Pokud povrch obrobku není hladký, rovný nebo dostatečně upevněný, může se vakuová deska od obrobku uvolnit.
- ▶ **Před vrtáním a při vrtání zajistěte, aby byl podtlak dostatečný.** Pokud podtlak není dostatečný, může se vakuová deska od obrobku uvolnit.
- ▶ **Nikdy neprovádějte vrtání nad hlavou a do zdi, pokud je stroj upevněný pouze pomocí vakuové desky.** Při ztrátě podtlaku se vakuová deska uvolní od obrobku.
- ▶ **Při provrtávání zdi nebo stropů zajistěte, aby byly osoby a pracovní prostor na druhé straně chráněné.** Vrtací korunka může projít vrtaným otvorem a vyvrtané jádro může na druhé straně vypadnout.
- ▶ **Při práci nad hlavou vždy používejte zařízení na zachycování kapalin stanovené v návodu na obsluhu. Zajistěte, aby se do nářadí nedostala voda.** Vniknutí vody do elektrického nářadí zvyšuje nebezpečí úrazu elektrickým proudem.

2.2.3 Dodatečné bezpečnostní pokyny

Bezpečnost osob

- ▶ **Úpravy nebo změny na nářadí nejsou dovoleny.**
- ▶ **Nářadí není určené pro slabé a neinstruované osoby.**
- ▶ **Nářadí nenechávejte v dosahu dětí.**
- ▶ **Nedotýkejte se rotujících dílů. Nářadí zapínejte teprve v pracovní oblasti.** Při dotyku rotujících dílů, zejména rotujících nástrojů, může dojít k úrazu.
- ▶ **Zabraňte potřísnění pokožky vrtným kalem.**
- ▶ **Prach z materiálů, jako jsou nátěry s obsahem olova, některé druhy dřeva, beton/zdivo/kámen, které obsahují křemen, a dále minerály a kov, může být zdraví škodlivý.** Kontakt s tímto prachem nebo jeho vdechování může způsobit alergické reakce a/nebo onemocnění dýchacích cest pracovníka nebo osob v okolí. Určitý prach, např. prach z dubového nebo bukového dřeva, je rakovinotvorný, zejména ve spojení s přísadami pro úpravu dřeva (chromát, prostředky na ochranu dřeva). S materiálem obsahujícím azbest smí manipulovat pouze odborníci. Používejte co možná neúčinnější odsávání prachu. Používejte k tomu mobilní vysavač na dřevěný a/nebo minerální prach doporučený firmou **Hilti**, který byl uzpůsobený

pro toto elektrické nářadí. Zajistěte dobré větrání pracoviště. Doporučuje se používat respirátor, který je vhodný pro příslušný prach. Dodržujte předpisy pro obráběné materiály platné v příslušné zemi.

- ▶ **Diamantová jádrová vrtačka a diamantová vrtací korunka jsou těžké. Může dojít k pohmoždění částí těla. Pracovník a osoby, které se zdržují v blízkosti, musí za provozu nářadí používat vhodné ochranné brýle, ochrannou helmu, chrániče sluchu, ochranné rukavice a bezpečnostní obuv.**

Pečlivé zacházení s elektrickým nářadím a jeho používání

- ▶ **Zkontrolujte správné upevnění nářadí ve vrtacím stojanu.**
- ▶ **Dbejte na to, aby byl na vrtacím stojanu vždy namontovaný koncový doraz, protože jinak není zajištěna bezpečnostní funkce koncového dorazu.**
- ▶ **Ujistěte se, že nástroje mají systém uchycení odpovídající nářadí a jsou řádně upnuté ve sklíčidle.**

Elektrická bezpečnost

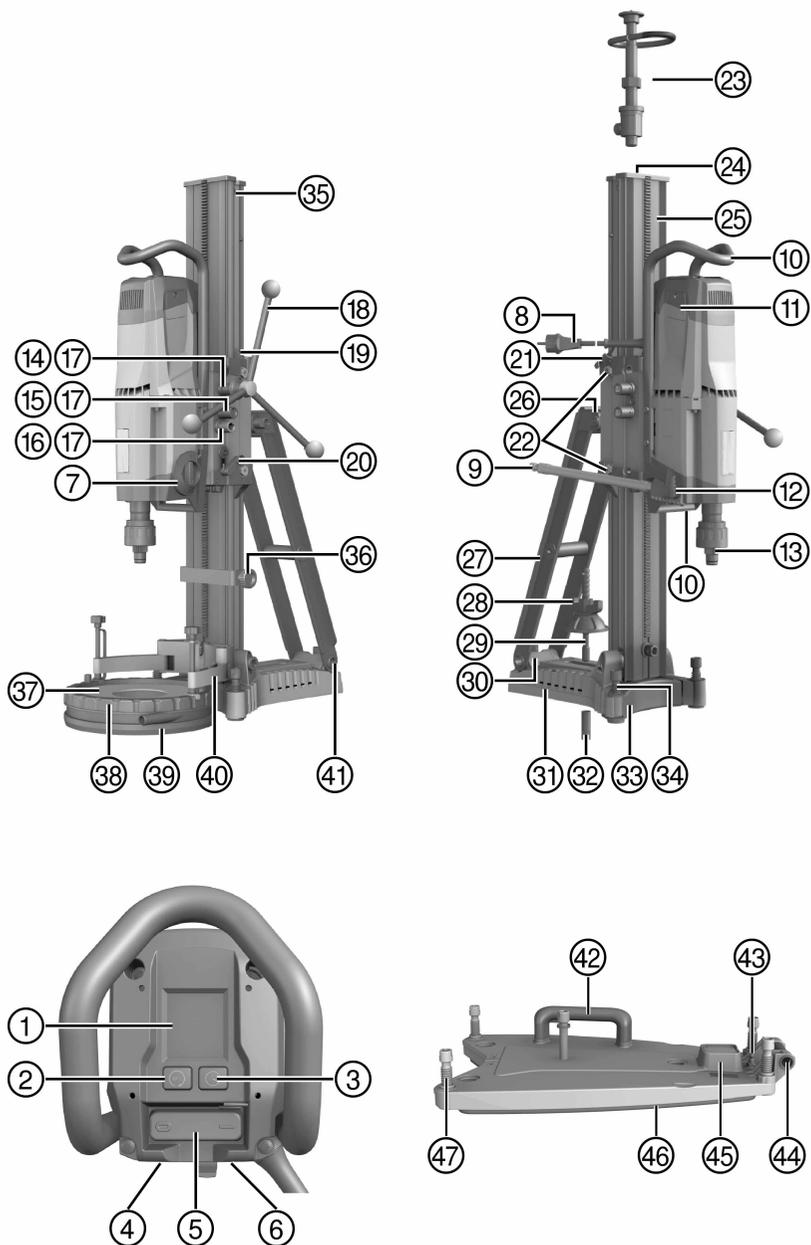
- ▶ **Je nutno se vyvarovat používání prodlužovacího kabelu s vícenásobnými zásuvkami a současném provozu několika nářadí.**
- ▶ **Nářadí lze používat pouze tehdy, když je připojené k dostatečně dimenzované síti s ochranným vodičem.**
- ▶ **Před zahájením práce zkontrolujte např. pomocí detektoru kovů pracovní prostor, jestli neobsahuje skryté elektrické kabely, plynové a vodovodní trubky. Vnější kovové součásti nářadí se mohou dostat pod napětí, např. pokud byste omylem poškodili elektrické vedení. To představuje vážné nebezpečí úrazu elektrickým proudem.**
- ▶ **Dbejte na to, aby se síťový kabel nepoškodil při posuvu saní.**
- ▶ **Nikdy nepoužívejte nářadí bez dodaného proudového chrániče (pro nářadí bez proudového chrániče nikdy bez oddělovacího transformátoru). Proudový chránič před každým použitím zkontrolujte.**
- ▶ **Pravidelně kontrolujte přívodní kabel nářadí a v případě poškození ho nechte vyměnit kvalifikovaným odborníkem. Pokud je přívodní kabel elektrického nářadí poškozený, musí se vyměnit za speciálně upravený a schválený přívodní kabel, který lze zakoupit u zákaznického servisu. Pravidelně kontrolujte prodlužovací kabely a v případě poškození je vyměňte. Jestliže se při práci poškodí síťový nebo prodlužovací kabel, nesmíte se kabelu dotýkat. Vytáhněte síťovou zástrčku ze zásuvky. Poškozené přívodní a prodlužovací kabely představují nebezpečí úrazu elektrickým proudem.**
- ▶ **Nikdy nepoužívejte nářadí ve špinavém nebo mokřém stavu. Prach usazený na povrchu nářadí, především z vodivých materiálů, nebo vlhkost, mohou za nepříznivých podmínek vést k úrazu elektrickým proudem. Především pokud často opracováváte vodivé materiály, nechte znečištěné nářadí v pravidelných intervalech zkontrolovat v servisu Hilti.**

Pracoviště

- ▶ **Pro vrtací práce si vyžádejte povolení od stavbyvedoucích. Vrtací práce v budovách nebo na jiných strukturách mohou ovlivnit jejich statiku, zejména při narušení armovací železné výztuže nebo nosných prvků.**
- ▶ **Nářadí namontované na vrtacím stojanu, který není správně upevněný, vždy spusťte úplně dolů, aby se zabránilo převrácení.**
- ▶ **Síťový a prodlužovací kabel, odsávací a podtlakovou hadici udržujte v dostatečné vzdálenosti od rotujících dílů.**
- ▶ **Pro vrtání směrem vzhůru za mokra je povinně předepsáno použití systému pro zachycování vody ve spojení s vysavačem na mokré saní.**
- ▶ **Pro vrtání směrem vzhůru je zakázané používat vakuové upevnění bez dodatečného upevnění.**
- ▶ **Při horizontálních vrtech s vakuovým upevněním (příslušenství) se vrtací stojan nesmí používat bez přidavného zajištění.**

3 Popis

3.1 Konstrukční díly, zobrazení a ovládací prvky diamantové jádrové vrtačky DD 250 / vrtacího stánu DD-HD 30



Diamantová jádrová vrtačka DD 250

- ① Multifunkční displej
- ② Tlačítko stupně pro navrtávání
- ③ Tlačítko počítáče doby provozu
- ④ Typový štítek
- ⑤ Vypínač
- ⑥ Kryt síťového kabelu
- ⑦ Přepínač převodových stupňů
- ⑧ Síťový kabel včetně proudového chrániče
- ⑨ Přípojka vody
- ⑩ Transportní rukojeti (2×)
- ⑪ Kryt uhlíků (2×)
- ⑫ Regulační ventil vody
- ⑬ Sklíčidlo

Saně DD-HD 30

- ⑭ Spojka ručního kola 1:1
- ⑮ Spojka ručního kola 1:3
- ⑯ Excentr (aretace diamantové jádrové vrtačky)
- ⑰ Střížný kolík (5×)
- ⑱ Ruční kolo
- ⑲ Indikátor vodorovného vyrovnání (2×)
- ⑳ Aretace saní
- ㉑ Vedení kabelu
- ㉒ Nastavovací šroub vůle saní (4×)

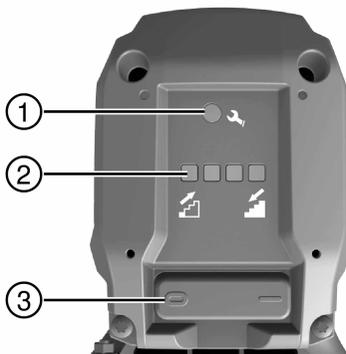
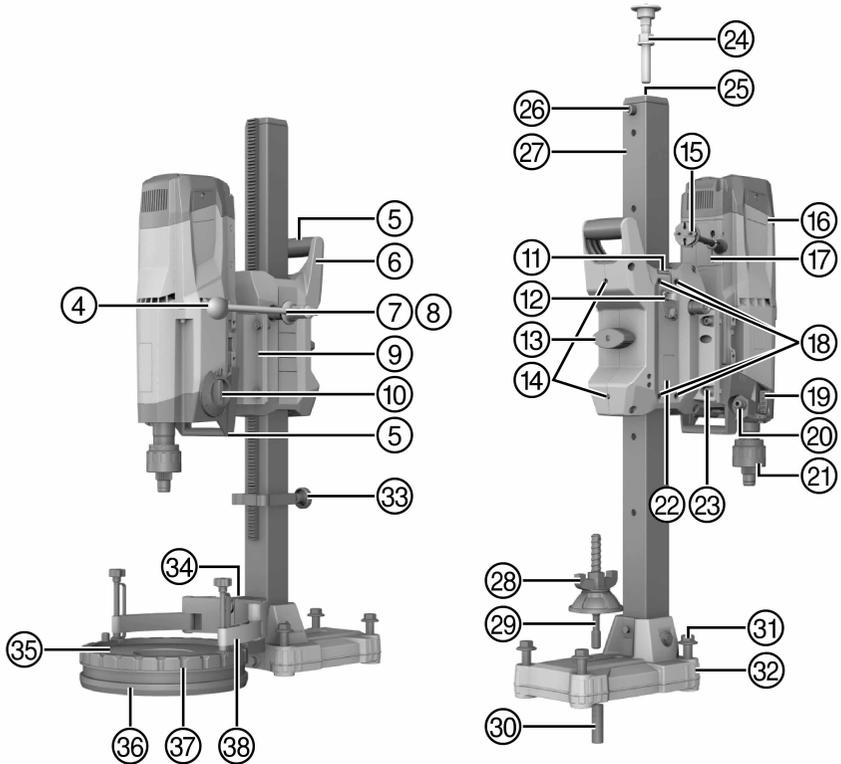
Vrtací stojan DD-HD 30

- ㉓ Šroubové vřeteno (příslušenství)
- ㉔ Kryt
- ㉕ Kolejnice
- ㉖ Transportní rukojeť
- ㉗ Vzpěra
- ㉘ Upínací matice
- ㉙ Upínací šroubové vřeteno
- ㉚ Typový štítek
- ㉛ Základní deska
- ㉜ Kotva
- ㉝ Ukazatel středu vrtaného otvoru
- ㉞ Nivelační šroub (3×)
- ㉟ Šroub koncového dorazu
- ㊱ Hloubkový doraz (příslušenství)
- ㊲ Těsnicí podložka pro zachycování vody (příslušenství)
- ㊳ Nádoba pro zachycování vody (příslušenství)
- ㊴ Těsnění (příslušenství)
- ㊵ Držák pro zachycování vody (příslušenství)
- ㊶ Uchycení podvozku

Vakuová základní deska (příslušenství)

- ㊷ Ventil uvolnění podtlaku
- ㊸ Přívod podtlaku
- ㊹ Uchycení podvozku
- ㊺ Manometr
- ㊻ Vakuové těsnění
- ㊼ Nivelační šroub (4×)

3.2 Konstrukční díly, zobrazení a ovládací prvky diamantové jádrové vrtačky DD 200 / vrtacího stojanu DD-ST 200



Diamantová jádrová vrtačka DD 200

- | | | | |
|---|------------------------------------|---|--|
| ① | Servisní ukazatel | ⑬ | Aretace saní |
| ② | Ukazatel vrtacího výkonu | ⑭ | Nastavovací šroub kladky vůle saní (2×) |
| ③ | Vypínač | ⑮ | Síťový kabel včetně proudového chrániče |
| ④ | Ruční kolo | ⑯ | Kryt uhlíků (2×) |
| ⑤ | Transportní rukojeti (2×) | ⑰ | Kryt síťového kabelu |
| ⑥ | Kryt saní | ⑱ | Nastavovací šroub kluzáku vůle saní (4×) |
| ⑦ | Spojka ručního kola | ⑲ | Regulační ventil vody |
| ⑧ | Střížný kolík (2×) | ⑳ | Přípojka vody |
| ⑨ | Mezikus | ㉑ | Skřídlo |
| ⑩ | Přepínač převodových stupňů | ㉒ | Typový štítek |
| ⑪ | Nastavovací šroub na inbusový klíč | ㉓ | Šroub mezikusu (4×) |
| ⑫ | Vedení kabelu | | |

Vrtací stojan DD-ST 200

- | | | | |
|---|----------------------------------|---|--|
| ㉔ | Šroubové vřeteno (příslušenství) | ㉓ | Hloubkový doraz (příslušenství) |
| ㉕ | Uchycení šroubového vřetene | ㉔ | Distanční nástavec držáku pro zachycování vody (příslušenství) |
| ㉖ | Šroub koncového dorazu | ㉕ | Těsnící podložka pro zachycování vody (příslušenství) |
| ㉗ | Kolejnice | ㉖ | Těsnění (příslušenství) |
| ㉘ | Upínací matice | ㉗ | Nádoba pro zachycování vody (příslušenství) |
| ㉙ | Upínací šroubové vřeteno | ㉘ | Držák pro zachycování vody (příslušenství) |
| ㉚ | Kotva | | |
| ㉛ | Nivelační šroub (4×) | | |
| ㉜ | Základní deska | | |

3.3 Použití v souladu s určeným účelem

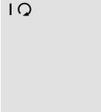
Popsaný výrobek je elektrická diamantová jádrová vrtačka. Je určena pro mokré vrtání průřazů a vrtání slepých otvorů na stojanu, v (armovaných) minerálních podkladech. **Rukou vedené použití diamantové jádrové vrtačky není povoleno.**

Popsaný výrobek je určen pro profesionální uživatele a smí ho obsluhovat, ošetřovat a udržovat pouze autorizovaný a zaškolený personál. Tento personál musí být speciálně informován o vyskytujících se nebezpečích, s nimiž by se mohl setkat. Popsaný výrobek a jeho pomůcky mohou být nebezpečné, pokud s nimi nesprávně zachází nevyškolený personál nebo pokud se nepoužívají v souladu s určeným účelem.

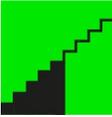
- ▶ Při použití diamantové jádrové vrtačky používejte vždy vrtací stojan. Vrtací stojan musí být vždy dostatečně upevněn k podkladu pomocí kotevní základní desky nebo vakuové základní desky.
- ▶ Při nastavování základní desky nepoužívejte úderové nástroje (kladivo).
- ▶ Přístroj se může používat pouze se síťovým napětím a frekvencí, které jsou uvedeny na typovém štítku.
- ▶ Dodržujte národní požadavky bezpečnosti práce.
- ▶ Dodržujte také pokyny k bezpečnosti a obsluze pro použité příslušenství.
- ▶ Používejte pouze originální příslušenství a vrtací korunky firmy **Hilti**, abyste zabránili nebezpečí poranění.

3.4 DD 250: Zobrazené symboly a vysvětlení na multifunkčním displeji diamantové jádrové vrtačky

Pro následující ukazatele musí být diamantová jádrová vrtačka připravená k provozu (připojená k elektrické síti a zapnutý proudový chránič).

 <p>Stavový řádek pro upozornění</p>	Stavový řádek zobrazuje různá upozornění o aktuálním stavu nářadí, jako zařazený převodový stupeň nebo aktivovaný stupeň pro navrtávání.
---	--

 <p>Stavový řádek pro varování</p>	<p>Stavový řádek zobrazuje různá varovná upozornění, jako (zprava doleva) zbývající čas provozu do výměny uhlíků, vyžadovaný servis nebo poruchu sítě, která nevedou k okamžitému zastavení diamantové jádrové vrtačky.</p>
 <p>Vodováha</p>	<p>Diamantová jádrová vrtačka není zapojená. Ukazatel pomáhá při vyrovnání systému a při nastavení vrtacího stojanu při šikmém vrtání. Ukazatel zobrazuje nastavení diamantové jádrové vrtačky symbolicky a ve stupních.</p> <p>Upozornění Úhlová přesnost při pokojové teplotě: $\pm 2^\circ$</p>
 <p>Ukazatel prvního až čtvrtého převodového stupně</p>	<p>Diamantová jádrová vrtačka běží na volnoběh. Ukazatel pomáhá zjistit, jestli se zařazený převodový stupeň hodí pro použitou diamantovou vrtací korunku. Ukazatel zobrazuje vlevo nahoře zařazený převodový stupeň a uprostřed doporučený rozsah průměru vrtací korunky pro tento převodový stupeň v milimetrech a palcích.</p>
 <p>Aktivovaný stupeň pro navrtávání</p>	<p>Diamantová jádrová vrtačka je vypnutá nebo běží na volnoběh. Funkce umožňuje navrtávání se sníženými vibracemi u vrtacích korunek s velkým průměrem. Dalším stisknutím tlačítka pro stupeň pro navrtávání je možné funkci kdykoli deaktivovat.</p> <p>Upozornění Ukazatel po několika sekundách automaticky zhasne.</p>
 <p>Nelze aktivovat stupeň pro navrtávání</p>	<p>Diamantová jádrová vrtačka vrtá. Došlo ke stisknutí tlačítka pro aktivaci stupně pro navrtávání, když byla diamantová jádrová vrtačka pod zatížením, během záběhu po výměně uhlíků, během režimu chladnutí nebo bezprostředně potom, co diamantová jádrová vrtačka 2 minuty běžela na stupeň pro navrtávání. Aktivace není možná.</p> <p>Upozornění Ukazatel po několika sekundách automaticky zhasne.</p>
 <p>Zbývající doba chodu stupně pro navrtávání</p>	<p>Diamantová jádrová vrtačka vrtá. Stupeň pro navrtávání je aktivovaný. Ukazatel zobrazuje zbývající dobu chodu diamantové jádrové vrtačky do automatického vypnutí.</p> <p>Upozornění Pro ochranu diamantové jádrové vrtačky se stupeň pro navrtávání automaticky vypne po maximálně 2 minutách.</p>
 <p>Ukazatel vrtacího výkonu – příliš malý přítlak</p>	<p>Diamantová jádrová vrtačka vrtá. Stupeň pro navrtávání není aktivovaný. Ukazatel pomáhá zajistit, aby se diamantová jádrová vrtačka používala v optimálním rozsahu účinnosti. Barva pozadí: žlutá. Přítlak je příliš malý. Zvětšete přítlak.</p>

 <p>Ukazatel vrtacího výkonu – přítlak je optimální</p>	<p>Diamantová jádrová vrtačka vrtá. Stupeň pro navrtávání není aktivovaný. Ukazatel pomáhá zajistit, aby se diamantová jádrová vrtačka používala v optimálním rozsahu účinnosti. Barva pozadí: zelená. Přítlak je optimální.</p>
 <p>Byla překročena hranice jmenovitého proudu</p>	<p>Diamantová jádrová vrtačka vrtá. Stupeň pro navrtávání není aktivovaný. Je indikováno, že jmenovitý proud překročil hranici 20 A. Barva pozadí: zelená. Přítlak je příliš velký. Snižte přítlak.</p>
 <p>Ukazatel vrtacího výkonu – příliš velký přítlak</p>	<p>Diamantová jádrová vrtačka vrtá. Stupeň pro navrtávání není aktivovaný. Ukazatel pomáhá zajistit, aby se diamantová jádrová vrtačka používala v optimálním rozsahu účinnosti. Barva pozadí: červená. Přítlak je příliš velký. Snižte přítlak.</p>
 <p>23:41:13h ⓪ 218:43:00h</p> <p>Počítadlo doby provozu</p>	<p>Bylo stisknuto tlačítko pro počítadlo doby provozu. Ukazatel zobrazuje nahoře dobu vrtání (diamantová jádrová vrtačka vrtá) a dole provozní hodiny diamantové jádrové vrtačky (diamantová jádrová vrtačka zapnutá) v hodinách, minutách a sekundách. Pro vynulování celkové doby vrtání držte několik sekund stisknuté tlačítko pro počítadlo doby provozu.</p> <p>Upozornění Ukazatel zhasne po několika sekundách automaticky nebo po opakovaném stisknutí tlačítka.</p>
 <p>Zbývající doba chodu do výměny uhlíků</p>	<p>Diamantová jádrová vrtačka běží. Je téměř dosažena mez opotřeбенí uhlíků. Ukazatel pomáhá zajistit, aby se včas vyměnily uhlíky. Zbývající čas do automatického vypnutí diamantové jádrové vrtačky se zobrazuje v hodinách a minutách. Ukazatel po několika sekundách automaticky zhasne.</p>
 <p>Servisní ukazatel</p>	<p>Uhlíky jsou opotřeбенé. Musí se vyměnit uhlíky. Došlo k interní chybě.</p>
 <p>Záběh po výměně uhlíků</p>	<p>Diamantová jádrová vrtačka běží. Byly vyměněny uhlíky a musí se zabíhat ještě minimálně 1 minutu při volnoběhu, aby se dosáhlo optimální životnosti. Ukazatel zobrazuje zbývající dobu chodu do ukončení procesu záběhu.</p>
 <p>Příliš vysoká teplota</p>	<p>Diamantová jádrová vrtačka je přehřátá. Už dále neběží nebo běží v režimu chlazení. Ukazatel zobrazuje zbývající dobu do vychladnutí. Pokud by diamantová jádrová vrtačka byla po uběhnutí doby ještě příliš horká, spustí se zbývající doba znovu od začátku.</p>

 Porucha sítě	Došlo k podpětí v elektrické síti. Při podpětí není možné diamantovou jádrovou vrtačku používat na plný výkon. Upozornění Ukazatel po několika sekundách automaticky zhasne.
 Blokování opětovného spuštění	Překročena maximální doba chodu s aktivním stupněm pro navrtávání; porucha sítě; diamantová jádrová vrtačka byla přetížena; přehřátí, voda v motoru nebo je ukončen režim chladnutí.

3.5 DD 200: servisní ukazatel servisu a ukazatel vrtacího výkonu

Diamantová jádrová vrtačka je vybavená servisním ukazatelem a ukazatelem vrtacího výkonu se světelnou signalizací. Pro následující ukazatele musí být diamantová jádrová vrtačka připravená k provozu (připojená k elektrické síti a zapnutý proudový chránič).

Stav	Význam
Svítil červeně.	<ul style="list-style-type: none"> Diamantová jádrová vrtačka je funkční. Je téměř dosažena mez opotřebení uhlíků. Ukazatel pomáhá zajistit, aby se včas vyměnily uhlíky. Od rozsvícení kontrolky je možné pracovat ještě několik hodin, dokud nedojde k automatickému vypnutí. Diamantová jádrová vrtačka je funkční. Byly vyměněny uhlíky a musí se zabíhat ještě minimálně 1 minutu při volnoběhu, aby se dosáhlo optimální životnosti. Diamantová jádrová vrtačka už není funkční. Uhlíky jsou opotřebené. Musí se vyměnit uhlíky. Diamantová jádrová vrtačka už není funkční. Poškození diamantové jádrové vrtačky.
Bliká červeně.	<ul style="list-style-type: none"> Přehřátí. Viz vyhledávání závad.
LED vlevo svítí žlutě.	<ul style="list-style-type: none"> Příliš malý přitlak.
LED uprostřed svítí zeleně.	<ul style="list-style-type: none"> Přítlak je optimální.
LED vpravo svítí červeně.	<ul style="list-style-type: none"> Příliš velký přitlak.
LED vpravo bliká červeně.	<ul style="list-style-type: none"> Příliš velký přitlak. Byla překročena hranice jmenovitého proudu.

3.6 Rozsah dodávky



Upozornění

Pro bezpečný provoz používejte pouze originální náhradní díly a spotřební materiál. Námí schválené náhradní díly, spotřební materiál a příslušenství pro váš výrobek najdete ve středisku **Hilti** nebo na: www.hilti.com.

Rozsah dodávky DD 250 / DD 200 pro DD-HD 30

Diamantová jádrová vrtačka, návod k obsluze.

Rozsah dodávky DD 200 pro DD-ST 200

Diamantová jádrová vrtačka, ruční kolo / páka, inbusový klíč, návod k obsluze.

3.7 Příslušenství a náhradní díly

QR kódy



Upozornění

Naskenujte příslušný QR kód vaším chytrým telefonem pro získání dalších informací.

<p>Info Shop</p>  <p>qr.hilti.com/oj/r/4247050</p>	DD 200 pro vrtací stojan DD-HD 30
<p>Info Shop</p>  <p>qr.hilti.com/oj/r/4247051</p>	DD 200 pro vrtací stojan DD-ST 200
<p>Info Shop</p>  <p>qr.hilti.com/oj/r/4247019</p>	DD 250 pro vrtací stojan DD-HD 30

Náhradní díly

Číslo výrobku	Označení
51279	Hadicová přípojka
2006843	Uhlíky 220–240 V
2104230	Uhlíky 100–127 V

4 Technické údaje

4.1 Diamantová jádrová vrtačka

Při provozu s generátorem nebo transformátorem musí být jeho výstupní výkon minimálně dvojnásobný, než je jmenovitý příkon uvedený na typovém štítku nářadí. Provozní napětí transformátoru nebo generátoru musí být neustále v rozpětí +5 % a –15 % jmenovitého napětí nářadí.

Údaje platí pro jmenovité napětí 230 V. Při odlišném napětí a specifických provedeních pro jednotlivé země mohou být údaje odlišné. Jmenovité napětí a frekvenci a dále jmenovitý příkon resp. jmenovitý proud naleznete na typovém štítku.

Informace pro uživatele podle EN 61000-3-11: Zapínání nářadí způsobuje krátkodobý pokles napětí. Při nepříznivých podmínkách v síti to může mít vliv na jiná připojená zařízení. Při impedancích sítě < 0,4287 Ω nedochází k rušení.

		DD 250	DD 200 pro DD-HD 30	DD 200 pro DD-ST 200
Hmotnost podle standardu EPTA 01/2003		15,3 kg	14,6 kg	20,4 kg
Hmotnost vrtačícího stojanu podle standardu EPTA 01/2003	DD-HD 30	21,4 kg	21,4 kg	•/•
	DD-ST 200	•/•	•/•	12,3 kg
Hloubka vrtání bez prodloužení		500 mm	500 mm	500 mm
Připustný tlak přívodu vody		≤ 6 bar	≤ 6 bar	≤ 6 bar
Jmenovité volnoběžné otáčky	1. stupeň	240 ot/min	240 ot/min	240 ot/min
	2. stupeň	580 ot/min	580 ot/min	580 ot/min
	3. stupeň	1 160 ot/min	1 160 ot/min	1 160 ot/min
	4. stupeň	2 220 ot/min	•/•	•/•
Optimální průměr vrtací korunky	1. stupeň	152 mm ... 450 mm	152 mm ... 500 mm	152 mm ... 500 mm
	2. stupeň	82 mm ... 152 mm	82 mm ... 152 mm	82 mm ... 152 mm
	3. stupeň	35 mm ... 82 mm	35 mm ... 82 mm	35 mm ... 82 mm
	4. stupeň	12 mm ... 35 mm	•/•	•/•
Ideální vzdálenost značek na kotvící desce od středu vrtání		330 mm	330 mm	380 mm
Ideální vzdálenost značek na vakuové základní desce od středu vrtání		165 mm	165 mm	215 mm

4.2 Přípustné průměry vrtacích korunek při různém vybavení



Upozornění

Bezpodmínečně dodržujte přípustné směry vrtání pro různá vybavení!

Pro vrtání směrem vzhůru je závazně předepsáno použití vysavače pro mokré vysávání se systémem pro zachycování vody.

	DD 250	DD 200 pro DD-HD 30	DD 200 pro DD-ST 200
Ø bez příslušenství	12 mm ... 300 mm	35 mm ... 300 mm	35 mm ... 400 mm
Ø s distančním nastavcem	12 mm ... 450 mm	35 mm ... 500 mm	35 mm ... 500 mm
Ø se systémem pro zachycování vody a vysavačem pro mokré vysávání	12 mm ... 250 mm	35 mm ... 250 mm	35 mm ... 250 mm

4.3 Informace o hlučnosti a hodnoty vibrací zjištěné podle EN 62841

Hodnoty hlučnosti a vibrací, uvedené v těchto pokynech, byly naměřeny normovanou měřicí metodou a lze je použít pro vzájemné porovnání elektrického nářadí. Metoda je vhodná také pro předběžný odhad působení. Uvedené údaje reprezentují hlavní použití elektrického nářadí. Při jiném způsobu použití, při použití s jinými nástroji nebo nedostatečné údržbě se údaje mohou lišit. Působení během celé pracovní doby se tím může výrazně zvýšit. Pro přesný odhad působení je nutné zohlednit také dobu, kdy je nářadí vypnuté nebo kdy sice běží, ale nepoužívá se. Působení během celé pracovní doby se tím může výrazně snížit. Stanovte doplňující bezpečnostní opatření na ochranu pracovníka před působením hluku a/nebo vibrací, například: údržbu elektrického nářadí a nástrojů, udržování rukou v teple, organizace pracovních postupů.

Hodnoty emitovaných vibrací zjištěné podle EN 62841

Hladina akustického výkonu (L_{WA})	109 dB(A)
Nejistota u akustického výkonu (K_{WA})	3 dB(A)
Hladina akustického tlaku (L_{pA})	93 dB(A)
Nejistota u akustického tlaku (K_{pA})	3 dB(A)

Celkové hodnoty vibrací (součet vektorů tří směrů) zjištěné podle EN 62841

Triaxiální hodnoty vibrací (součet vektorů vibrací) na ručním kole (křížová rukojeť) nepřekračují podle EN 62841-3-6 2,5 m/s² (včetně nejistoty K).

5 Příprava práce



VÝSTRAHA

Nebezpečí poranění. Vrtací stojan se může při nedostatečném upevnění otáčet nebo zvrhnout.

- ▶ Před použitím diamantové vrtáčky upevněte vrtací stojan pomocí kotev nebo vakuové základní desky k obráběnému podkladu.
- ▶ Používejte pouze kotvy, které jsou vhodné pro příslušný podklad, a řiďte se pokyny k montáži od výrobce kotev.
- ▶ Vakuovou základní desku používejte pouze tehdy, když je příslušný podklad vhodný pro upevnění pomocí vakua.

5.1 DD-HD 30: instalace vrtacího stojanu a nastavení úhlu vrtání



POZOR

Nebezpečí poranění Nebezpečí rozdrčení částí těla. Uvolnění nastavení otáčení vrtacího stojanu může způsobit náhlé převrácení kolejnice.

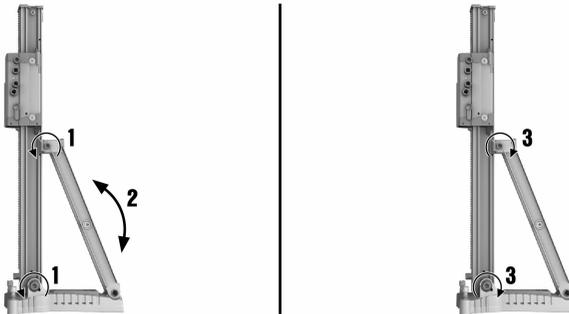
- ▶ Buďte opatrní. Noste ochranné rukavice.



POZOR

Nebezpečí poranění Nebezpečí z důvodu pádu diamantové jádrové vrtáčky.

- ▶ Montujte vždy kryt na konec kolejnice. Kryt slouží jako ochrana a jako koncový doraz.



1. Povolte šroub dole na otočném kloubu kolejnice a nahoře na vzpěře.
2. Kolejnici nastavte do požadované polohy.



Upozornění

Jako pomůcka nastavení slouží stupnice ve stupních na zadní straně.

3. Opět dotáhněte oba šrouby.

5.2 DD-HD 30: aretace saní na vrtacím stojanu

1. Otočte aretaci saní do zajišťovací polohy.
 - ◀ Čep se musí zajistit.
2. Ujistěte se lehkým otočením ručního kola, že jsou saně zajištěné.

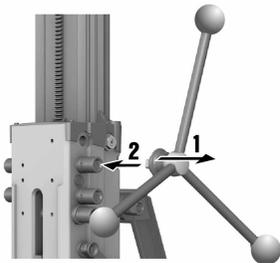
5.3 Montáž ručního kola na vrtací stojan



Upozornění

Ruční kolo je možné namontovat na levou nebo na pravou stranu saní.

U vrtacího stojanu DD-HD 30 je možné ruční kolo namontovat na dvě různé osy na saních. Horní osa působí na pohon saní přímo a spodní osa působí s převodem do pomala 1:3.



1. Pro montáž ručního kola stáhněte černý kroužek zpět.
2. Nasadte ruční kolo na osu.

5.4 Upevnění vrtacího stojanu kotvou



VÝSTRAHA

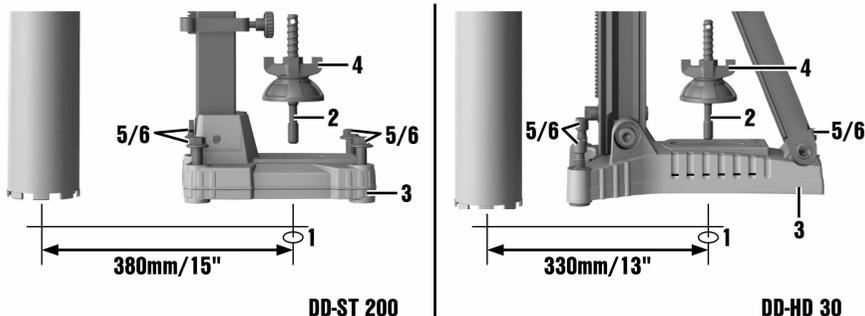
Nebezpečí poranění Zařízení se může vytrhnout a způsobit škody, pokud se použije špatná kotva.

- ▶ Použijte kotvu vhodnou pro příslušný podklad a řiďte se pokyny k montáži od výrobce kotvy. V případě otázek ohledně bezpečného upevnění se obraťte na technický servis **Hilti**.



Upozornění

Hilti kovové expanzní kotvy M16 (5/8") jsou obvykle vhodné pro upevňování vybavení pro diamantové jádrové vrtání do netrhlinového betonu. Nicméně za určitých podmínek může být nutné alternativní upevnění. V případě otázek ohledně bezpečného upevnění se obraťte na technický servis **Hilti**.



1. Nasadte vhodnou kotvu pro příslušný podklad. Zvolte vzdálenost odpovídající použité základní desce.



Upozornění

Ideální vzdálenost od středu vrtání pro DD-HD 30: 330 mm (13 in)

Ideální vzdálenost od středu vrtání pro DD-ST 200: 380 mm (15 in)

2. Do kotvy zašroubujte upínací šroub (příslušenství).
3. Nasadíte vrtací stojan nad šroub a vyrovnejte ho. Při použití vrtacího stojanu DD-HD 30 si vezměte na pomoc při vyrovnání ukazatel středu vrtaného otvoru. Při použití distančního nástavce není možné vrtací stojan vyrovnat pomocí ukazatele středu vrtaného otvoru.
4. Na šroub našroubujte upínací matici a nedotahujte ji pevně.
5. Vyrovnajte základní desku vodorovně pomocí vyrovnávacích šroubů. Použijte k tomu indikátory vodorovného vyrovnání. Zajistěte, aby nivelační šrouby pevně doléhaly k podkladu.
6. Utáhněte nivelační šrouby natolik, aby byl vrtací stojan dostatečně upevněn.
7. Zkontrolujte, zda je vrtací stojan bezpečně upevněný.

5.5 Upevnění vrtacího stojanu pomocí vakuové základní desky (příslušenství)



NEBEZPEČÍ

Nebezpečí poranění Nebezpečí z důvodu pádu diamantové jádrové vrtačky.

- Upevnění vrtacího stojanu na stropě jen vakuovým upevněním není povoleno. Dodatečné upevnění může být zajištěno např. těžkou stavební vzpěrou nebo šroubovým vřetenem.



VÝSTRAHA

Nebezpečí poranění Nebezpečí z důvodu pádu diamantové jádrové vrtačky.

- Při horizontálním vrtání musí být vrtací stojan navíc zajištěn řetězem.



VÝSTRAHA

Nebezpečí poranění Kontrola tlaku

- Před vrtáním a během vrtání musí být zajištěno, aby ručička manometru byla v zeleném poli.

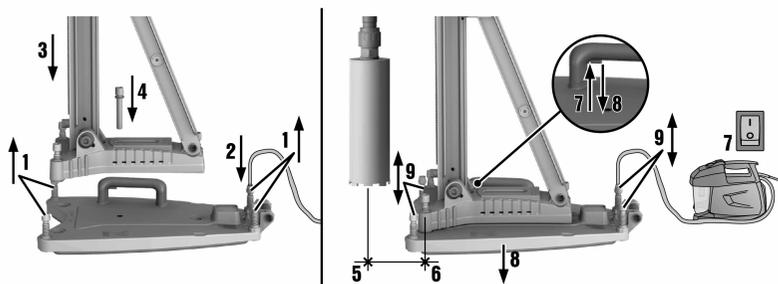


Upozornění

Při použití vrtacího stojanu s kotevní základní deskou vytvořte pevné a rovné spojení mezi vakuovou základní deskou a kotevní základovou deskou. Pevně utáhněte základní desku na vakuové desce. Zkontrolujte, zda zvolená vrtací korunka nepoškodí vakuovou základní desku.

Při umísťování vrtacího stojanu dbejte na to, aby byl k dispozici dostatek prostoru pro montáž a obsluhu. Vakuové upevnění používejte pouze při použití vrtacích korunek s průměrem ≤ 300 mm (≤ 12 in) a bez použití distančního nástavce.

V rukojeti na základní vakuové desce je zabudovaný ventil uvolnění podtlaku, pomocí kterého lze podtlak opět odstranit.



1. Zašroubujte všechny vyrovnávací šrouby tak, aby pod základní vakuovou deskou vyčnívaly asi 5 mm (1/5 in).
2. Vakuový přívod vakuové základní desky připojte k vakuové pumpě.
3. Nasadíte stojan pro vrtačku na vakuovou základní desku.
4. Vrtací stojan namontujte pomocí dodaného šroubu s podložkou na vakuovou základní desku a šroub dotáhněte.



Upozornění

DD-HD 30: Použijte tenčí z obou přiložených podložek.
DD-ST 200: Použijte silnější z obou přiložených podložek.

5. Určete střed vrtaného otvoru. Veďte čáru od středu vrtaného otvoru ve směru, kde bude stát zařízení.
6. Udělejte značku na čáru v uvedené vzdálenosti od středu vrtaného otvoru. Prostředek přední hrany vakuové základní desky nastavte na vytvořenou značku.



Upozornění

Dbejte na to, aby byl podklad, na kterém bude vakuová základní deska umístěná, rovný a čistý.
Ideální vzdálenost od středu vrtání pro DD-HD 30: 165 mm (6 1/2 in)
Ideální vzdálenost od středu vrtání pro DD-ST 200: 215 mm (8 1/2 in)

7. Zapněte vakuovou pumpu, stiskněte ventil uvolnění podtlaku a držte ho stisknutý.
8. Jakmile bude vrtací stojan ve správné poloze, pusťte ventil uvolnění podtlaku a vakuovou základní desku přitlačte k podkladu.
9. Vyrovnajte vakuovou základní desku pomocí vyrovnávacích šroubů. Použijte k tomu indikátory vodorovného vyrovnání.



Upozornění

Ukotvená základní deska nemůže a nesmí být vyrovnaná na vakuové základní desce.

10. Zkontrolujte, zda je vrtací stojan bezpečně upevněný.

5.6 DD-HD 30: upevnění vrtacího stojanu pomocí šroubového vřetene (příslušenství)

1. Na horním konci kolejnice odstraňte kryt (s integrovaným koncovým dorazem).
2. Zasuňte válec šroubového vřetene do kolejnice vrtacího stojanu.
3. Upevněte šroubové vřeteno otáčením excentru.
4. Umístěte stojan na podklad.
5. Vyrovnajte základní desku vodorovně pomocí vyrovnávacích šroubů.
6. Upněte vrtací stojan pomocí šroubového vřetene a zajistěte ho.
7. Zkontrolujte, zda je vrtací stojan bezpečně upevněný.

5.7 DD-ST 200: upevnění vrtacího stojanu pomocí šroubového vřetene (příslušenství)

1. Upevněte šroubové vřeteno na horním konci kolejnice.
2. Umístěte stojan na podklad.
3. Vyrovnajte základní desku vodorovně pomocí vyrovnávacích šroubů.
4. Upněte vrtací stojan pomocí šroubového vřetene a zajistěte ho.
5. Zkontrolujte, zda je vrtací stojan bezpečně upevněný.

5.8 DD-HD 30: prodloužení kolejnice (příslušenství) u vrtacího stojanu

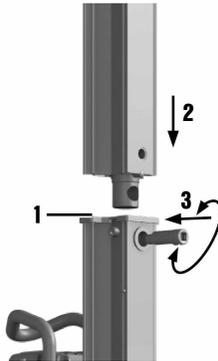


Upozornění

Pro navrtávání se smí používat vrtací korunky nebo prodloužené vrtací korunky pouze do celkové délky maximálně 650 mm (25 1/2 in).

Jako přidavný koncový doraz lze na kolejnici použít hloubkový doraz.

Po demontáži prodlužovací kolejnice se musí na vrtací stojan znovu namontovat kryt (s integrovaným koncovým dorazem). Jinak není zajištěna bezpečnostní funkce koncového dorazu.



1. Na horním konci kolejnice odstraňte kryt (s integrovaným koncovým dorazem). Namontujte kryt na prodlužovací kolejnici.
2. Zasuňte válec prodlužovací kolejnice do kolejnice vrtacího stojanu.
3. Upevněte prodlužovací kolejnici otáčením excentru.

5.9 DD-HD 30: montáž distančního nástavce (příslušenství)



VÝSTRAHA

Nebezpečí poranění. Upevnění může být přetížené.

- Při použití jednoho nebo více distančních nástavců se musí snížit přítlak, aby se nepřetížilo upevnění.



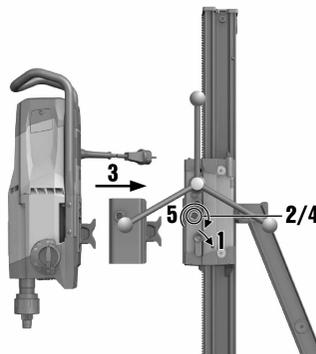
Upozornění

Diamantová jádrová vrtačka není při montáži distančního nástavce namontovaná.



Upozornění

Od průměru vrtací korunky > 300 mm (> 11 1/2 in) se musí zvětšit vzdálenost mezi osou vrtání a vrtacím stojanem pomocí jednoho nebo dvou distančních nástavců. Distanční díl způsobuje, že značka středu vrtaného otvoru není funkční.



1. Zaaretuje saně pomocí aretace saní na kolejnici.
2. Vytáhněte excentr aretace diamantové jádrové vrtačky na saních.
3. Nasadíte na saně distanční nástavec.
4. Zasuňte excentr až na doraz do saní.
5. Dotáhněte excentr.
6. Zkontrolujte, zda je distanční nástavec bezpečně upevněný.

5.10 DD-ST 200: montáž distančního nástavce (příslušenství)



VÝSTRAHA

Nebezpečí poranění. Upevnění může být přetížené.

- ▶ Při použití jednoho nebo více distančních nástavců se musí snížit přítlak, aby se nepřetížilo upevnění.



Upozornění

Od průměru vrtací korunky > 400 mm (> 15 3/4 in) se musí zvětšit vzdálenost mezi osou vrtání a vrtacím stojanem pomocí jednoho distančního nástavce.



1. Sejměte diamantovou jádrovou vrtačku z vrtacího stojanu.
2. Oddělte saně a diamantovou jádrovou vrtačku povolením 4 šroubů na saních.
3. Přišroubujte distanční nástavec na saně 4 dodatečně dodanými šrouby.
4. Přišroubujte diamantovou jádrovou vrtačku na distanční nástavec 4 šrouby.

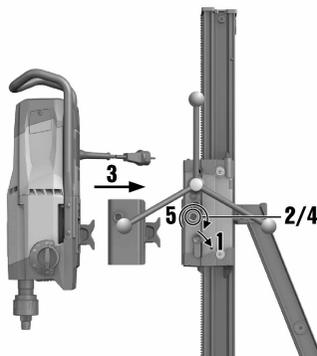
5.11 DD-HD 30: upevnění diamantové jádrové vrtačky na vrtací stojan



POZOR

Nebezpečí poranění Nebezpečí z důvodu neúmyslného rozběhnutí diamantové jádrové vrtačky.

- ▶ Diamantová jádrová vrtačka nesmí být během přípravných prací připojena k elektrické napájecí síti.



1. Zaregujte saně pomocí aretace saní na kolejnici.
2. Vytáhněte excentr aretace diamantové jádrové vrtačky na saních.
3. Nasadte diamantovou jádrovou vrtačku na saně nebo na distanční nástavec.
4. Zasuňte excentr až na doraz do saní nebo do distančního nástavce.

- Dotáhněte excentr.
- Upevněte síťový kabel ve vedení kabelu na krytu saní.
- Zkontrolujte, zda je diamantová jádrová vrtačka bezpečně upevněná na vrtacím stojanu.

5.12 DD-ST 200: upevnění diamantové jádrové vrtačky na vrtací stojan



NEBEZPEČÍ

Nebezpečí poranění Úder rychle se pohybující pákou nebo ručním kolem při pohybu saní.

- Páka nebo ruční kolo nesmí být při montáži diamantové jádrové vrtačky namontované na vrtacím stojanu.



POZOR

Nebezpečí poranění Nebezpečí z důvodu neúmyslného rozběhnutí diamantové jádrové vrtačky.

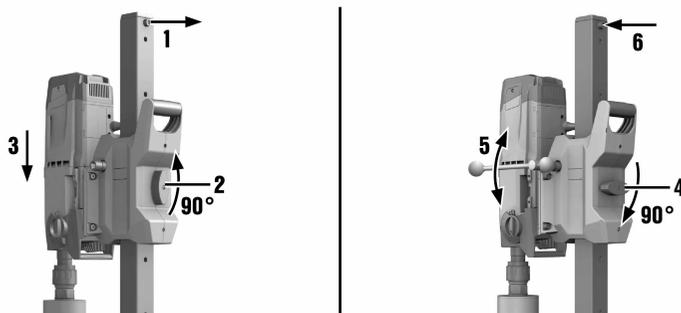
- Diamantová jádrová vrtačka nesmí být během přípravných prací připojena k elektrické napájecí síti.



Upozornění

Pohonná jednotka a saně tvoří jeden celek. Diamantovou jádrovou vrtačku lze společně se saněmi demontovat z vrtacího stojanu.

Před prvním uvedením do provozu se musí nastavit vůle mezi kolejnicí a saněmi.



- Odstraňte šroub koncového dorazu ze zadní části kolejnice.
- Ujistěte se, že je otevřená aretace saní.
- Příslušným otvorem v saních namontujte diamantovou jádrovou vrtačku na kolejnici.
- Zaaretujte saně otočením aretace saní o 90° na kolejnici.
- Zkontrolujte lehkým otočením ručního kola, zda je diamantová jádrová vrtačka bezpečně upevněná.
- Na zadní část kolejnice znovu namontujte šroub koncového dorazu. Jinak není zajištěna bezpečnostní funkce koncového dorazu.

5.13 Připojení přívodu vody (příslušenství)



POZOR

Nebezpečí pro osoby a materiál Hadice se může nesprávným používáním zničit.

- Pravidelně kontrolujte hadice, zda nejsou poškozené, a zajistěte, aby nejvyšší přípustný tlak v přívodu vody nepřekročil hodnotu 6 bar.
- Dbejte, aby se hadice nedotýkala otáčejících se částí.
- Dbejte, aby se hadice při posuvu saní nepoškodila.
- Maximální teplota vody: 40 °C.
- Zkontrolujte těsnost připojeného systému přívodu vody.



Upozornění

Aby se zabránilo poškození dílů nářadí, použijte pouze čerstvou vodu nebo vodu bez částicek nečistot.

Mezi nářadí a přívod vody lze jako příslušenství zapojit indikátor průtoku.

1. Na diamantové jádrové vrtačce uzavřete regulaci vody.
2. Připojte přívod vody (hadicová přípojka).

5.14 Montáž systému pro zachycování vody (příslušenství)



VÝSTRAHA

Nebezpečí pro osoby a materiál Diamantová jádrová vrtačka se může poškodit a je zvýšené nebezpečí úrazu elektrickým proudem.

- ▶ Voda nesmí stékat po motoru a po krytu.
- ▶ Pro vrtání směrem nahoru je povinně předepsané použití vysavače na mokré sání.



Upozornění

Diamantová jádrová vrtačka musí být v úhlu 90° ke stropu. Těsnicí podložka systému pro zachycování vody musí být přizpůsobená průměru diamantové vrtací korunky.



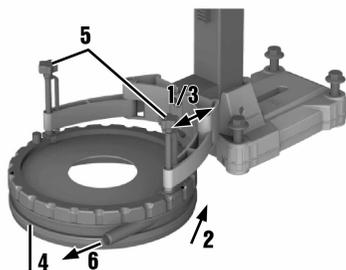
Upozornění

Při použití systému pro zachycování vody lze cíleně odvádět vodu, a tím předejít silnému znečištění okolí. Nejlepších výsledků se dosáhne při současném použití vysavače na mokré sání.

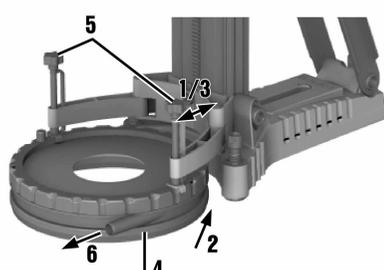


Upozornění

Při použití vrtacího stojanu DD-ST 200: Před montáží držáku pro zachycování vody přišroubujte na vrtací stojan distanční nástavec pro držák pro zachycování vody.



DD-ST 200



DD-HD 30

1. Povolte šroub na vrtacím stojanu na přední straně pod kolejničí.
2. Nasadte držák pro zachycování vody zespoda za šroub.
3. Utáhněte šroub.
4. Mezi dvě pohyblivá ramena držáku vložte nádobu pro zachycování vody s namontovaným těsněním a těsnicí podložkou systému pro zachycování vody.
5. Upevněte nádobu pro zachycování vody dvěma šrouby k držáku.
6. K nádobě pro zachycování vody připojte vysavač na mokré sání nebo zajistěte odtok vody hadicí.

6 Obsluha

6.1 Nastavení hloubkového dorazu (příslušenství)

1. Otáčejte ručním kolem, až se vrtací korunka bude dotýkat podkladu.
2. Pomocí vzdálenosti mezi saněmi a hloubkovým dorazem nastavte požadovanou hloubku vrtání.
3. Zajištěte koncový doraz.

6.2 Nasazení diamantové vrtací korunky (sklíčidlo BL)



NEBEZPEČÍ

Nebezpečí poranění Může dojít k odmrštění úlomků obrobku nebo prasklých nástrojů, což může způsobit úraz i mimo samotné pracoviště.

- ▶ Nepoužívejte poškozené nástroje. Před každým použitím zkontrolujte nástroje, zda nejsou vylámané, prasklé, odřené nebo silně opotřebené.



POZOR

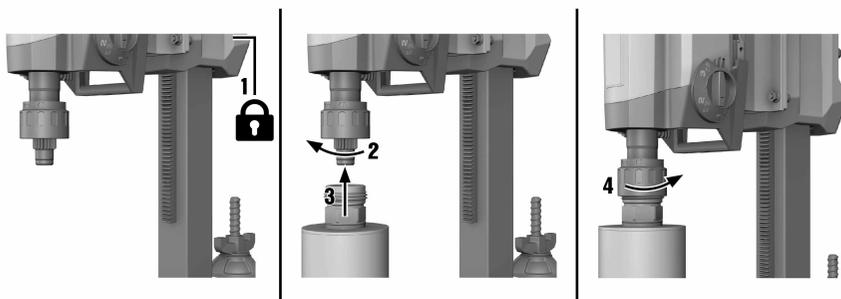
Nebezpečí poranění Náradí se používáním zahřívá. Může mít ostré hrany.

- ▶ Při výměně nástrojů noste ochranné rukavice.



Upozornění

Diamantové vrtací korunky se musí vyměnit, jakmile znatelně klesne řezný výkon, resp. vrtací výkon. Všeobecně je tomu tehdy, když je výška diamantových segmentů menší než 2 mm (1/16 in).



1. Zaaretujte saně pomocí aretace saní na kolejnici. Zkontrolujte, zda jsou bezpečně upevněné.
2. Sklíčidlo otevřete otáčením ve směru symbolu "Otevřené svorky".
3. Nasadíte upínací systém diamantové vrtací korunky zespoda na ozubení sklíčidla na diamantové jádrové vrtače.
4. Sklíčidlo zavřete otáčením ve směru symbolu "Zavřené svorky".
5. Zkontrolujte pevné usazení diamantové jádrové korunky ve sklíčidle.

6.3 Montáž diamantové vrtací korunky s alternativním sklíčidlem

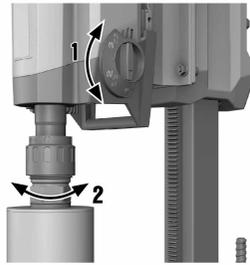
1. Zaaretujte hřídel zařízení vhodným otevřeným klíčem.
2. Vrtací korunku dotáhněte vhodným otevřeným klíčem.

6.4 Nastavení otáček



Upozornění

Spínač aktivujte pouze v klidu.



1. Podle použitého průměru vrtací korunky zvolte polohu přepínače.
2. Otočte vypínač do doporučené polohy při současném otáčení rukou vrtací korunkou.

6.5 Proudový chránič

1. Síťovou zástrčku diamantové jádrové vrtačky zapojte do zásuvky s uzemněným kontaktem.
2. Stiskněte tlačítko "I", resp. "RESET" na proudovém chrániči PRCD.
 - ◀ Indikace se rozsvítí.
3. Stiskněte tlačítko "0", resp. "TEST" na proudovém chrániči PRCD.
 - ◀ Indikace zhasne.



VÝSTRAHA

Nebezpečí poranění Nebezpečí úrazu elektrickým proudem.

- ▶ **Pokud zobrazení nezhasne, nesmí se diamantová jádrová vrtačka dále provozovat.** Diamantovou jádrovou vrtačku nechte opravit servisem **Hilti**.

4. Stiskněte tlačítko "I", resp. "RESET" na proudovém chrániči PRCD.
 - ◀ Indikace se rozsvítí.

6.6 Používání diamantové jádrové vrtačky



VÝSTRAHA

Nebezpečí pro osoby a materiál Diamantová jádrová vrtačka se může poškodit a je zvýšené nebezpečí úrazu elektrickým proudem.

- ▶ Pro vrtání směrem vzhůru za mokra je důrazně předepsáno použití systému pro zachycování vody ve spojení s vysavačem pro mokré vysávání.



NEBEZPEČÍ

Nebezpečí pro osoby a materiál Vysavač na mokré vysávání se zapíná, resp. vypíná opožděně. Proto může téct voda přes diamantovou jádrovou vrtačku. Diamantová jádrová vrtačka se může poškodit a je zvýšené nebezpečí úrazu elektrickým proudem.

- ▶ Při vrtání směrem nahoru se musí vysavač na mokré vysávání ručně spustit před otevřením přívodu vody a po zavření přívodu vody se musí ručně vypnout.



NEBEZPEČÍ

Nebezpečí pro osoby a materiál Diamantová jádrová vrtačka se může poškodit a je zvýšené nebezpečí úrazu elektrickým proudem.

- ▶ Při vrtání směrem vzhůru přerušte práci, když už odsávání nefunguje (např. vysavač na mokré vysávání je plný).



VÝSTRAHA

Nebezpečí pro osoby a materiál Zachytávání vody je při šikmém vrtání směrem nahoru nefunkční. Diamantová jádrová vrtačka se může poškodit a je zvýšené nebezpečí úrazu elektrickým proudem.

- ▶ Nevrtajte šikmo směrem nahoru.



Upozornění

DD 250: Stisknutím tlačítka pro stupeň pro navrtávání (v klidu nebo při volnoběhu) se sníží otáčky pro navrtávání. Proto je možné navrtávat diamantové vrtací korunky s velkým průměrem snadněji a s méně vibracemi. Opakovaným stisknutím tlačítka pro stupeň pro navrtávání se funkce deaktivuje a diamantová jádrová vrtačka se přepne na přednastavené otáčky. Pokud se funkce navrtávání během maximálně 2 minut nedeaktivuje, diamantová jádrová vrtačka se automaticky vypne.

1. Otevírejte pomalu regulační ventil vody, dokud neteče požadované množství vody.
2. Stiskněte tlačítko pro zapínání/vypínání diamantové jádrové vrtačky na "I".
3. Odjistěte aretaci saní.
4. Otáčejte ručním kolem, až se vrtací korunka bude dotýkat podkladu.
5. Na začátku vrtání tlačte jen lehce, dokud se vrtací korunka nevycentruje. Tlak zesilte teprve následně.
6. Přítlak regulujte podle ukazatele vrtacího výkonu.

6.7 Vypnutí diamantové jádrové vrtačky



VÝSTRAHA

Nebezpečí pro osoby a materiál Při vrtání směrem vzhůru se diamantová vrtací korunka plní vodou. Diamantová jádrová vrtačka se může poškodit a je zvýšené nebezpečí úrazu elektrickým proudem.

- ▶ Při ukončení vrtání směrem vzhůru musíte nejdříve opatrně vypustit vodu. K tomu se odpojíte přívod vody před uzavěrem vody a voda se vypustí otevřením uzávěru vody. Voda nesmí stékat po motoru a po krytu.

1. Na diamantové jádrové vrtačce uzavřete regulaci vody.
2. Diamantovou vrtací korunkou vysuňte z vrtaného otvoru.
3. Vypněte diamantovou jádrovou vrtačku.
4. Zaaretuje saně pomocí aretace saní na kolejnici.
5. Pokud jste používali vysavač na mokré vysávání, vypněte ho.

6.8 DD-HD 30: oddělení diamantové jádrové vrtačky od vrtacího stojanu

1. Zaaretuje saně pomocí aretace saní na kolejnici.
2. Uvolněte síťový kabel z vedení kabelu na krytu saní.



POZOR

Nebezpečí pro osoby a materiál Nebezpečí z důvodu pádu diamantové jádrové vrtačky.

- ▶ Jádrovou vrtačku pevně držte jednou rukou za rukojeť.
3. Uvolněte excentr aretace zařízení na saních.
 4. Vytáhněte excentr.
 5. Sejměte diamantovou jádrovou vrtačku ze saní.
 6. Zasuňte excentr až na doraz do saní.

6.9 DD-ST 200: oddělení diamantové jádrové vrtačky od vrtacího stojanu



Upozornění

Pohonná jednotka a saně tvoří jeden celek. Diamantovou jádrovou vrtačku lze společně se saněmi demontovat z vrtacího stojanu.

1. Odstraňte šroub koncového dorazu ze zadní části kolejnice.
2. Odjistěte aretaci saní.
3. Stáhněte diamantovou jádrovou vrtačku z vrtacího stojanu.

- Na zadní část kolejnice znovu namontujte šroub koncového dorazu. Jinak není zajištěna bezpečnostní funkce koncového dorazu.

7 Péče, údržba, přeprava a skladování

7.1 Péče o výrobek

- ▶ **Výrobek, zejména plochy držadla, udržujte suché, čisté a bez oleje a tuku. Nepoužívejte ošetrovací prostředky s obsahem silikonu.**
- ▶ Nikdy nepoužívejte výrobek s ucpanými větracími šterbinami! Ventiláční šterbiny opatrně čistíte suchým kartáčem. Nepřipusťte, aby se dovnitř výrobku dostaly nějaké předměty.
- ▶ Vnější povrch nářadí čistíte pravidelně mírně navlhčeným hadříkem. Pro čištění nepoužívejte rozprašovač, parní čistič nebo tekoucí vodu!
- ▶ Upínací stopka vrtací korunky musí být vždy čistá a mírně namazaná.
- ▶ Po čistících a údržbářských pracích se musí zkontrolovat umístění všech ochranných zařízení a jejich správná funkce.
- ▶ V případě servisu nebo opravy se obraťte na svého prodejního poradce nebo zjistěte kontaktní údaje na www.hilti.com.

7.1.1 DD-HD 30: nastavení vůle mezi kolejnicí a saněmi



Upozornění

Pomocí 4 nastavovacích šroubů na saních můžete nastavit vůli mezi kolejnicí a saněmi.

- Povolte nastavovací šrouby inbusovým klíčem vel. 5 (nevyjímat).
- Stranovým klíčem vel. 19 otočte nastavovací šrouby, a tím mírně přitlačte válečky ke kolejnici.
- Nastavovací šrouby utáhněte. Saně jsou správně nastaveny, pokud bez namontované diamantové jádrové vrtačky zůstávají ve své poloze a s diamantovou jádrovou vrtačkou sjíždějí dolů.

7.1.2 DD 200 pro DD-ST 200: nastavení vůle mezi kolejnicí a saněmi



Upozornění

Pomocí 6 nastavovacích šroubů na saních můžete nastavit vůli mezi kolejnicí a saněmi.

- Dotáhněte silně rukou pomocí inbusového klíče nastavovací šrouby.

Technické údaje	
Utahovací moment	3 Nm

- Povolte potom čtyři boční nastavovací šrouby o půl otáčky a dva zadní nastavovací šrouby o čtvrt otáčky.
- Saně jsou správně nastaveny, pokud bez diamantové vrtací korunky zůstávají ve své poloze a s diamantovou vrtací korunkou sjíždějí dolů.

7.2 Výměna uhlíků



NEBEZPEČÍ

Nebezpečí poranění! Nebezpečí úrazu elektrickým proudem.

- ▶ Ošetřování a údržbu nářadí smí provádět pouze oprávnění a zaškolení pracovníci! Ti musí být zejména informováni o případném nebezpečí.



Upozornění

Rozsvícení symbolu stranového klíče znamená, že je nutné vyměnit uhlíky.

Vždy včas vyměňte všechny uhlíky.

- Odpojte diamantovou jádrovou vrtačku z elektrické sítě.
- Otevřete kryty uhlíků na levé a na pravé straně motoru.
- Všimněte si, jak jsou uhlíky namontované a jak jsou vedené jejich lankové přívody.** Opatřované uhlíky vyjměte z diamantové jádrové vrtačky.
- Nové uhlíky namontujte přesně tak, jak byly namontované staré.



Upozornění

Při vkládání dbejte, abyste nepoškodili izolaci signalizačního přívodu.

5. Přišroubujte kryty uhlíků na levé a na pravé straně motoru.
6. Nechte uhlíky běžet na volnoběh bez přerušení minimálně 1 minutu.



Upozornění

Po výměně uhlíků zhasne kontrolka cca po 1 minutě provozu.

Pokud nedodržíte minimální dobu chodu 1 minutu, životnost uhlíků se výrazně zkrátí.

7.3 Přeprava a skladování



POZOR

Nebezpečí pro osoby a materiál Díly zařízení poškozené mrazem ohrožují jak zařízení, tak i uživatele.

- ▶ V případě teplot pod bodem mrazu dbejte na to, aby v nářadí nezůstala žádná voda.



VÝSTRAHA

Nebezpečí poranění Jednotlivé díly se mohou uvolnit nebo spadnout.

- ▶ Diamantovou jádrovou vrtačku a/nebo vrtací stojan nezavěšujte na jeřáb.



Upozornění

Diamantovou jádrovou vrtačku, vrtací stojan a vrtací korunku přepravujte odděleně.

Pro usnadnění přepravy nasuňte pojezdová kolečka (příslušenství).

- ▶ Před uskladněním diamantové jádrové vrtačky otevřete regulační ventil vody.

8 Pomoc při poruchách

- ▶ V případě poruch, které nejsou uvedené v této tabulce nebo které nemůžete odstranit sami, se obraťte na náš servis **Hilti**.

8.1 DD 200: Diamantová jádrová vrtačka není funkční

Porucha	Možná příčina	Řešení
 Na servisním ukazateli se nic nezobrazuje.	Není zapnutý proudový chránič.	▶ Zkontrolujte, zda proudový chránič funguje, a zapněte ho.
	Přerušené napájení.	▶ Zapojte jiné elektrické zařízení a zkontrolujte funkci. ▶ Zkontrolujte připojení, síťový kabel, elektrické vedení a pojistku.
	Voda v motoru.	▶ Nechte diamantovou jádrovou vrtačku úplně uschnout na teplém, suchém místě.
 Svítí servisní ukazatel.	Opotřebené uhlíky.	▶ Vyměňte uhlíky. → Strana 31
 Bliká servisní ukazatel.	Přehřátý motor.	▶ Počkejte několik minut, dokud motor nevychladne, nebo pro rychlejší vychladnutí nechte diamantovou jádrovou vrtačku běžet na volnoběh. Diamantovou jádrovou vrtačku vypněte a znovu zapněte.

8.2 DD 200: Diamantová jádrová vrtačka je funkční

Porucha	Možná příčina	Řešení
 <p>Bliká servisní ukazatel.</p>	Přehřátý motor. Diamantová jádrová vrtačka se nachází v režimu chladnutí.	<ul style="list-style-type: none"> Počkejte několik minut, dokud motor nevychladne, nebo pro rychlejší vychladnutí nechte diamantovou jádrovou vrtačku běžet na volnoběh. Po dosažení normální teploty ukazatel zhasne a diamantová jádrová vrtačka přejde do stavu zablokování proti opětovnému spuštění. Diamantovou jádrovou vrtačku vypněte a znovu zapněte.
 <p>Svítil servisní ukazatel.</p>	Je téměř dosažena mez opotřebení uhlíků. Zbývající doba chodu do automatického vypnutí diamantové jádrové vrtačky činí ještě několik hodin.	<ul style="list-style-type: none"> Při nejbližší příležitosti nechte uhlíky vyměnit.
	Byly vyměněny uhlíky a musí se zaběhnout.	<ul style="list-style-type: none"> Nechte uhlíky běžet na volnoběh bez přerušení minimálně 1 minutu.
 <p>Ukazatel vrtacího výkonu nesvítil.</p>	Chyba komunikace mezi elektronikou motoru a LED ukazatelem.	<ul style="list-style-type: none"> Diamantová jádrová vrtačka je funkční i bez LED ukazatele. Při nejbližší příležitosti odnesete diamantovou jádrovou vrtačku do firmy Hilti.
Diamantová jádrová vrtačka nemá plný výkon.	Porucha elektrické sítě – v elektrické síti došlo k podpětí.	<ul style="list-style-type: none"> Zkontrolujte, zda jiné spotřebiče zapojené do elektrické sítě nebo ke generátoru nezpůsobují rušení. Zkontrolujte délku použitého prodlužovacího kabelu.
Diamantová vrtací korunka se netočí.	Diamantová vrtací korunka se zasekla v podkladu.	<ul style="list-style-type: none"> Uvolnění diamantové vrtací korunky stranovým klíčem: Vytahněte síťovou zástrčku ze zásuvky. Diamantovou vrtací korunku uchopte v blízkosti upínací stopky vhodným stranovým klíčem a otáčením ji uvolněte.
	<p>Vrtání na stojanu</p> <ul style="list-style-type: none"> Otáčejte ručním kolem a pokuste se pohybováním saněmi nahoru a dolů uvolnit diamantovou vrtací korunku. 	<ul style="list-style-type: none"> Stiskněte přepínač převodů tak, aby zaskočil.
Rychlost vrtání se snižuje.	Je dosažena maximální hloubka vrtání.	<ul style="list-style-type: none"> Odstraňte vyvrtané jádro a použijte prodloužení vrtací korunky.
	Vyvrtané jádro uvízlo v diamantové vrtací korunce.	<ul style="list-style-type: none"> Odstraňte vyvrtané jádro.
	Nesprávná specifikace pro příslušný podklad.	<ul style="list-style-type: none"> Zvolte diamantovou vrtací korunku vhodnější specifikace.
	Vysoký podíl oceli (pozná se podle čisté vody s kovovými šponami).	<ul style="list-style-type: none"> Zvolte diamantovou vrtací korunku vhodnější specifikace.

Porucha	Možná příčina	Řešení
Rychlost vrtání se snižuje.	Vadná diamantová vrtací korunka.	► Zkontrolujte diamantovou vrtací korunku, zda není poškozená, a v případě potřeby ji vyměňte.
	Zvolený nesprávný převodový stupeň.	► Zvolte správný převodový stupeň.
	Příliš malý přítlak.	► Zvětšete přítlak.
	Příliš malý výkon nářadí.	► Zvolte nejbližší nižší převodový stupeň.
	Diamantová vrtací korunka je obroušená.	► Naostřete diamantovou vrtací korunku na ostříž desce.
	Příliš velké množství vody.	► Regulačním ventilem zmenšete množství vody.
	Příliš malé množství vody.	► Zkontrolujte přívod vody k diamantové vrtací korunce, resp. zvětšete množství vody pomocí regulačního ventilu vody.
	Zajištěná aretace saní.	► Odjistěte aretace saní.
Ručním kolem lze otáčet, aniž by byl cítit odpor.	Prasklý střížný kolík.	► Vyměňte střížný kolík.
Diamantovou vrtací korunku nelze nasadit do sklíčidla.	Upínací stopka / sklíčidlo znečištěné nebo poškozené.	► Vyčistěte a namažte upínací stopku, resp. sklíčidlo nebo je vyměňte.
Z vymývací hlavy nebo z krytu převodovky vytéká voda.	Příliš vysoký tlak vody.	► Snižte tlak vody.
	Opotřebovaný těsnicí kroužek hřídele.	► Vyměňte těsnicí kroužek hřídele.
Za provozu vytéká ze sklíčidla voda.	Diamantová vrtací korunka není dostatečně zašroubovaná ve sklíčidle.	► Diamantovou vrtací korunku pevně zašroubujte. ► Vyjměte diamantovou vrtací korunku cca o 90° okolo její osy. Diamantovou vrtací korunku znovu namontujte.
	Znečištěná upínací stopka / znečištěné sklíčidlo.	► Vyčistěte a namažte upínací stopku, resp. sklíčidlo.
	Vadné těsnění sklíčidla nebo upínací stopky.	► Zkontrolujte těsnění a v případě potřeby ho vyměňte.
Neprotéká voda.	Ucpaný kanál na vodu.	► Zvyšte tlak vody nebo kanál na vodu propláchněte z opačného směru. Vyčistěte otvor pro natékání a vytékání vody.
Vrtací systém má příliš velkou vůli.	Diamantová vrtací korunka není dostatečně zašroubovaná ve sklíčidle.	► Diamantovou vrtací korunku pevně zašroubujte. ► Vyjměte diamantovou vrtací korunku. Otočte diamantovou vrtací korunku cca o 90° okolo její osy. Diamantovou vrtací korunku znovu namontujte.
	Vadná upínací stopka / vadné sklíčidlo.	► Zkontrolujte upínací stopku a sklíčidlo a v případě potřeby je vyměňte.
	Uvolněné spojení mezi diamantovou jádrovou vrtačkou a saněmi, resp. distančními díly.	► Zkontrolujte spojení a v případě potřeby diamantovou jádrovou vrtačku znovu upevněte.
	Saně mají příliš velkou vůli.	► Nastavte vůli mezi kolejnicí a saněmi.

Porucha	Možná příčina	Řešení
Vrtací systém má příliš velkou vůli.	Povolené šroubové spoje na vrtacím stojanu.	► Zkontrolujte utažení šroubů na vrtacím stojanu a v případě potřeby je dotáhněte.
	Vrtací stojan není dostatečně upevněný.	► Vrtací stojan lépe upevněte.

8.3 DD 250: Diamantová jádrová vrtačka není funkční

Porucha	Možná příčina	Řešení
 Na multifunkčním displeji se nic nezobrazuje.	Není zapnutý proudový chránič.	► Zkontrolujte, zda proudový chránič funguje, a zapněte ho.
	Přerušené napájení.	► Zapojte jiné elektrické zařízení a zkontrolujte funkci. ► Zkontrolujte připojení, síťový kabel, elektrické vedení a pojistku.
	Voda v motoru.	► Nechte diamantovou jádrovou vrtačku úplně uschnout na teplém, suchém místě.
 Nutný servis.	Opotřeбенé uhlíky.	► Vyměňte uhlíky. → Strana 31
	Voda v motoru.	► Nechte diamantovou jádrovou vrtačku úplně uschnout na teplém, suchém místě.
 Zablokování proti opětovnému spuštění.	Přehřátý motor. Proces chlazení skončil.	► Diamantovou jádrovou vrtačku vypněte a znovu zapněte.
	Porucha sítě – došlo k přerušeni napájení.	► Zkontrolujte, zda jiné spotřebiče zapojené do elektrické sítě nebo ke generátoru nezpůsobují rušení. ► Zkontrolujte délku použitého prodlužovacího kabelu. ► Diamantovou jádrovou vrtačku vypněte a znovu zapněte.
	Překročena maximální doba chodu s aktivním stupněm navrtávání.	► Diamantovou jádrovou vrtačku vypněte a znovu zapněte.
	Voda v motoru.	► Nechte diamantovou jádrovou vrtačku úplně uschnout na teplém, suchém místě.
	Diamantová jádrová vrtačka byla přetížena.	► Diamantovou jádrovou vrtačku vypněte a znovu zapněte.
	Přehřátý motor.	► Počkejte několik minut, dokud motor nevychladne, nebo pro rychlejší vychladnutí nechte diamantovou jádrovou vrtačku běžet na volnoběh. Diamantovou jádrovou vrtačku vypněte a znovu zapněte.
 Příliš vysoká teplota.		

8.4 DD 250: Diamantová jádrová vrtačka je funkční

Porucha	Možná příčina	Řešení
 <p>Příliš vysoká teplota.</p>	Přehřátý motor. Diamantová jádrová vrtačka se nachází v režimu chladnutí.	<ul style="list-style-type: none"> Počkejte několik minut, dokud motor nevychladne, nebo pro rychlejší vychladnutí nechte diamantovou jádrovou vrtačku běžet na volnoběh. Po dosažení normální teploty ukazatel zhasne a diamantová jádrová vrtačka přejde do stavu zablokování proti opětovnému spuštění. Diamantovou jádrovou vrtačku vypněte a znovu zapněte.
 <p>Zbývající doba chodu do výměny uhlíků.</p>	Je téměř dosažena mez opotřebení uhlíků. Zbývající doba chodu do automatického vypnutí diamantové jádrové vrtačky činí ještě několik hodin.	<ul style="list-style-type: none"> Při nejbližší příležitosti nechte uhlíky vyměnit.
 <p>Zaběhnutí po výměně uhlíků.</p>	Byly vyměněny uhlíky a musí se zaběhnout.	<ul style="list-style-type: none"> Nechte uhlíky běžet na volnoběh bez přerušení minimálně 1 minutu.
 <p>Na multifunkčním displeji se nic nezobrazuje.</p>	Chyba komunikace mezi elektronikou motoru a multifunkčním displejem.	<ul style="list-style-type: none"> Diamantová jádrová vrtačka je funkční i bez displeje. Při nejbližší příležitosti odnesete diamantovou jádrovou vrtačku do firmy Hilti.
 <p>Nelze aktivovat stupeň navrtávání.</p>	Diamantová jádrová vrtačka vrtá.	<ul style="list-style-type: none"> Otáčejte ručním kolem, dokud se již vrtací korunka nebude dotýkat podkladu.
	Byly vyměněny uhlíky a diamantová jádrová vrtačka je v režimu záběhu.	<ul style="list-style-type: none"> Ukončete režim záběhu.
	Přehřátý motor. Diamantová jádrová vrtačka se nachází v režimu chladnutí.	<ul style="list-style-type: none"> Ukončete režimu chladnutí.
	Diamantová jádrová vrtačka právě 2 minuty běžela na stupeň navrtávání.	<ul style="list-style-type: none"> Než budete znovu aktivovat stupeň navrtávání, počkejte minimálně 30 sekund.
 <p>Porucha elektrické sítě – diamantová jádrová vrtačka nemá plný výkon.</p>	Porucha elektrické sítě – v elektrické síti došlo k podpětí.	<ul style="list-style-type: none"> Zkontrolujte, zda jiné spotřebiče zapojené do elektrické sítě nebo ke generátoru nezpůsobují rušení. Zkontrolujte délku použitého prodlužovacího kabelu.

Porucha	Možná příčina	Řešení
 <p>Na multifunkčním displeji je u převodového stupně zobrazená „0“ a diamantová vrtací korunka se netočí.</p>	Přepínač převodů nezaskočil.	<ul style="list-style-type: none"> ▶ Stiskněte přepínač převodů tak, aby zaskočil.
Diamantová vrtací korunka se netočí.	Diamantová vrtací korunka se zasekla v podkladu.	<ul style="list-style-type: none"> ▶ Uvolnění diamantové vrtací korunky stranovým klíčem: Vy-táhněte síťovou zástrčku ze zásuvky. Diamantovou vrtací korunku uchopte v blízkosti upínací stopky vhodným stranovým klíčem a otáčením ji uvolněte.
		<p>Vrtání na stojanu</p> <ul style="list-style-type: none"> ▶ Otáčejte ručním kolem a pokuste se pohybováním saněmi nahoru a dolů uvolnit diamantovou vrtací korunku.
Rychlost vrtání se snižuje.	Je dosažena maximální hloubka vrtání.	▶ Odstraňte vyvrtané jádro a použijte prodloužení vrtací korunky.
	Vyvrtané jádro uvízlo v diamantové vrtací korunce.	▶ Odstraňte vyvrtané jádro.
	Nesprávná specifikace pro příslušný podklad.	▶ Zvolte diamantovou vrtací korunku vhodnější specifikace.
	Vysoký podíl oceli (pozná se podle čisté vody s kovovými šponami).	▶ Zvolte diamantovou vrtací korunku vhodnější specifikace.
	Vadná diamantová vrtací korunka.	▶ Zkontrolujte diamantovou vrtací korunku, zda není poškozená, a v případě potřeby ji vyměňte.
	Zvolený nesprávný převodový stupeň.	▶ Zvolte správný převodový stupeň.
	Příliš malý přítlak.	▶ Zvětšete přítlak.
	Příliš malý výkon nářadí.	▶ Zvolte nejbližší nižší převodový stupeň.
	Diamantová vrtací korunka je obroušená.	▶ Naostřete diamantovou vrtací korunku na ostřicí desce.
	Příliš velké množství vody.	▶ Regulačním ventilem zmenšete množství vody.
	Příliš malé množství vody.	▶ Zkontrolujte přívod vody k diamantové vrtací korunce, resp. zvětšete množství vody pomocí regulačního ventilu vody.
	Zajištěná aretace saní.	▶ Odjistěte aretaci saní.
Ručním kolem lze otáčet, aniž by byl cítit odpor.	Prasklý střížný kolík.	▶ Vyměňte střížný kolík.
Diamantovou vrtací korunku nelze nasadit do sklíčidla.	Upínací stopka / sklíčidlo znečištěné nebo poškozené.	▶ Vyčistěte a namažte upínací stopku, resp. sklíčidlo nebo je vyměňte.
Z vymývací hlavy nebo z křutu převodovky vytéká voda.	Příliš vysoký tlak vody.	▶ Snižte tlak vody.
	Opotřebovaný těsnicí kroužek hřídele.	▶ Vyměňte těsnicí kroužek hřídele.

Porucha	Možná příčina	Řešení
Za provozu vytéká ze sklíčidla voda.	Diamantová vrtací korunka není dostatečně zašroubovaná ve sklíčidle.	<ul style="list-style-type: none"> ▶ Diamantovou vrtací korunku pevně zašroubojte. ▶ Vyjměte diamantovou vrtací korunku. Otočte diamantovou vrtací korunku cca o 90° okolo její osy. Diamantovou vrtací korunku znovu namontujte.
	Znečištěná upínací stopka / znečištěné sklíčidlo.	▶ Vyčistěte a namažte upínací stopku, resp. sklíčidlo.
	Vadné těsnění sklíčidla nebo upínací stopky.	▶ Zkontrolujte těsnění a v případě potřeby ho vyměňte.
Neprotéká voda.	Ucpaný kanál na vodu.	▶ Zvyšte tlak vody nebo kanál na vodu propláchněte z opačného směru. Vyčistěte otvor pro natékání a vytékání vody.
Vrtací systém má příliš velkou vůli.	Diamantová vrtací korunka není dostatečně zašroubovaná ve sklíčidle.	<ul style="list-style-type: none"> ▶ Diamantovou vrtací korunku pevně zašroubojte. ▶ Vyjměte diamantovou vrtací korunku. Otočte diamantovou vrtací korunku cca o 90° okolo její osy. Diamantovou vrtací korunku znovu namontujte.
	Vadná upínací stopka / vadné sklíčidlo.	▶ Zkontrolujte upínací stopku a sklíčidlo a v případě potřeby je vyměňte.
	Uvolněné spojení mezi diamantovou jádrovou vrtačkou a saněmi, resp. distančními díly.	▶ Zkontrolujte spojení a v případě potřeby diamantovou jádrovou vrtačku znovu upevněte.
	Saně mají příliš velkou vůli.	▶ Nastavte vůli mezi kolejnicí a saněmi.
	Povolené šroubové spoje na vrtacím stojanu.	▶ Zkontrolujte utažení šroubů na vrtacím stojanu a v případě potřeby je dotáhněte.
	Vrtací stojan není dostatečně upevněný.	▶ Vrtací stojan lépe upevněte.

9 Likvidace

 Nářadí **Hilti** je vyrobené převážně z recyklovatelných materiálů. Předpokladem pro recyklaci materiálů je jejich řádné třídění. V mnoha zemích odebírá **Hilti** staré nářadí k recyklaci. Informujte se v servisu **Hilti** nebo u prodejního poradce.



- ▶ Elektrické nářadí nevyhazujte do komunálního odpadu!

9.1 Doporučená předběžná úprava při likvidaci vrtného kalu



Upozornění

Z hlediska ochrany životního prostředí je odvádění kalu z vrtání do vodních toků nebo kanalizace bez vhodného předběžného zpracování problematické. Informujte se u místních úřadů o platných předpisech.

1. Vrtný kal zachyčujte (např. pomocí vysavače na mokré vysávání).
2. Nechte vrtný kal usadit a pevnou složku zlikvidujte na skládce stavební sutí (proces odlučování mohou urychlit vložkové prostředky).
3. Před vypuštěním zbývající vody (zásaditá, hodnota pH > 7) do kanalizace ji neutralizujte přidáním kyselých neutralizačních prostředků nebo zředěním velkým množstvím vody.

10 Záruka výrobce

- ▶ V případě otázek ohledně záručních podmínek se obraťte na místního partnera **Hilti**.

11 Prohlášení o shodě ES

Výrobce

Hilti Aktiengesellschaft
Feldkircherstrasse 100
9494 Schaan

Lichtenštejnsko

Prohlašujeme na výhradní zodpovědnost, že tento výrobek je ve shodě s následujícími směrnici a normami.

Označení Diamantová jádrová vrtačka

Typové označení DD 200/HD 30

Generace 02

Rok výroby 2015

Typové označení DD 200/ST 200

Generace 02

Rok výroby 2015

Typové označení DD 250

Generace 02

Rok výroby 2015

Aplikované směrnice:

- 2004/108/EG
- 2014/30/EU
- 2006/42/ES
- 2011/65/EU

Aplikované normy:

- EN 62841-1, EN 62841-3-6
- EN ISO 12100

Technická dokumentace u:

- Zulassung Elektrowerkzeuge
Hilti Entwicklungsgesellschaft mbH
Hiltistraße 6
86916 Kaufering
Německo

Schaan, 9.2015



Paolo Luccini
(Head of BA Quality and Process Management /
Business Area Electric Tools & Accessories)



Johannes Wilfried Huber
(Senior Vice President / Business Unit Diamond)



Hilti Corporation

LI-9494 Schaan

Tel.: +423 / 234 21 11

Fax: +423 / 234 29 65

www.hilti.com

