

Vertex Plan (Vertical Plan)

Vertex Style (Vertical Deco)



Vertikální radiátor s dekoračním hladkým čelním panelem. Diskrétní topení- vyžadující velmi málo místa. Řada Vertex Plan s hladkým čelním panelem. Řada Vertex Style s hladkým čelním panelem a stylovými prohlubeninami.

Radiátory řady Vertex jsou vyrobeny ze speciálního jemného plechu válcovaného za studena jakosti dle EN 442-1 s postranními kryty. Představují kompletní topnou jednotku. Hladká čelní plocha kryje přední část radiátoru. Konvekční plech je navařen na vnitřních kanálcích .

Lakování

Povrchová úprava odmaštěním tělesa, fosfátováním fosforečnanem železitým, pasivováním, omytím a dále nanesením základní vrstvy laku. Konečná povrchová úprava epoxy-polyesterovým práškovým povlakem elektrostaticky naneseným a vypáleným, barevný odstín bílá Stelrad 9016.

Vybavení

Radiátory jsou vybaveny sadou upevňovacích konzolí typu Monclac. Těleso je zabaleno do odolné PVC-fólie s několikanásobnou ochranou hran a čelní desky z kartonu.

Kontrola jakosti a záruka

Řízení jakosti dle EN ISO 9001.

Tepelný výkon je ověřen podle EN 442.

Provedení odpovídá bezpečnostním směrnicím BAGUV.

Záruka: 10 let, pokud byly dodrženy pokyny k instalaci a byly splněny záruční podmínky společnosti Stelrad.

Technické parametry

Typy: 11/20/21/22

Připojení: 6x 1/2" - vnitřní závit

Teplota topné vody: do 110 °C

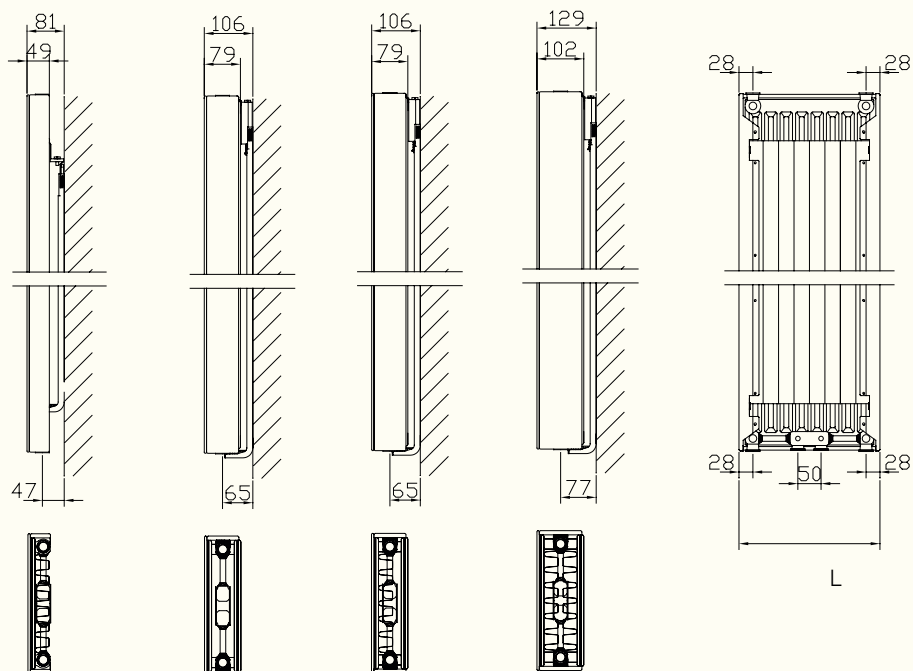
Výška: 1600, 1800, 2000, 2200 mm

Délka: 300, 400, 500, 600, 700 mm

Hloubka: T11-49 mm/ T20- 79 mm/ T21-79 mm/ T22-102mm

(Vertical Plan) **Vertex Plan**
 (Vertical Deco) **Vertex Style**

Základní údaje pro 1 m
 délky při podmínkách
 75/65/20 °C dle EN 442



Výška (mm)	Typ 11	Typ 20	Typ 21	Typ 22
1600	1,959 W	2,310 W	2,208 W	3,420 W
	56,10 kg	77,7 kg	85,80 kg	94,20 kg
	7,20 l	14,10 l	14,10 l	14,10 l
	9,40 m ²	7,33 m ²	12,66 m ²	28,99 m ²
	n = 1,31	n = 1,27	n = 1,31	n = 1,32
1800	2,133 W	2,532 W	3,060 W	3,690 W
	63,00 kg	86,70 kg	96,00 kg	105,30 kg
	8,10 l	16,20 l	15,90 l	15,90 l
	9,86 m ²	8,25 m ²	13,58 m ²	29,90 m ²
	n = 1,30	n = 1,27	n = 1,30	n = 1,33
2000	2,298 W	2,748 W	3,270 W	3,960 W
	69,60 kg	95,40 kg	106,20 kg	116,40 kg
	9,00 l	18,30 l	17,70 l	17,70 l
	12,15 m ²	9,17 m ²	16,20 m ²	37,74 m ²
	n = 1,30	n = 1,27	n = 1,30	n = 1,33
2200	2,454 W	2,958 W	3,510 W	4,230 W
	75,60 kg	105,60 kg	116,40 kg	126,60 kg
	9,90 l	20,10 l	20,10 l	20,10 l
	12,61 m ²	10,09 m ²	17,11 m ²	36,66 m ²
	n = 1,29	n = 1,27	n = 1,30	n = 1,33

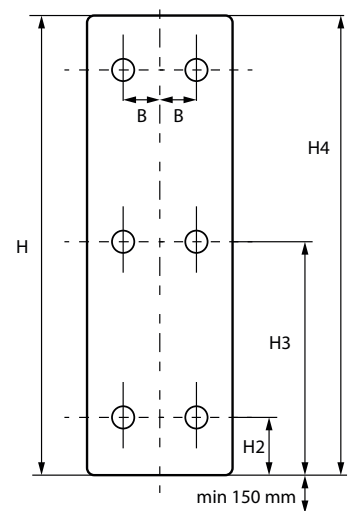
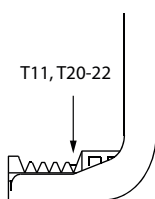
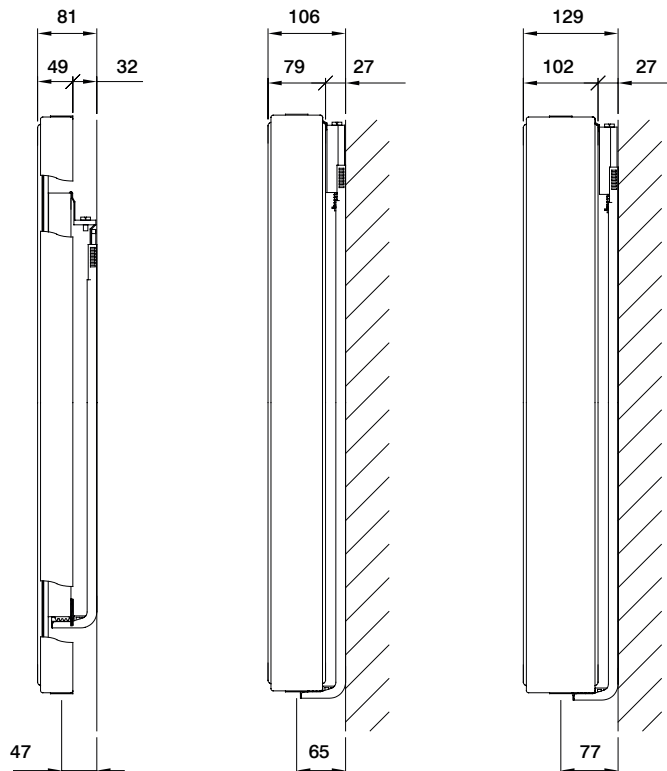
W = výkon kg = hmotnost l = vodní objem m² = přestupní plocha n = teplotní exponent
 Technické změny vyhrazeny

Vertex Plan (Vertical Plan)

Vertex Style (Vertical Deco)

montáž a varianty připojení

typ 11	typ 20/21	typ 22
--------	-----------	--------

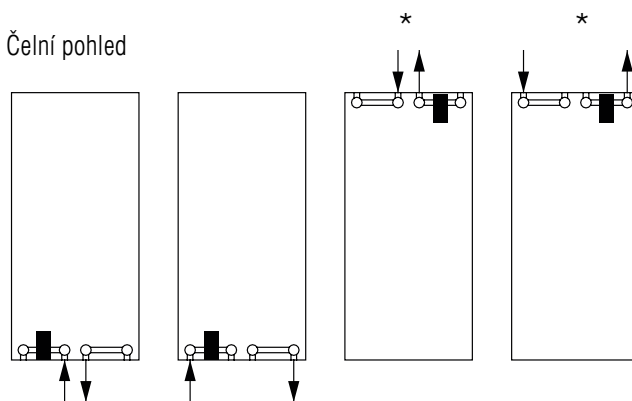


	Typ 11	Typ 20/22
H	B	B
300	50	60
400	80	110
500	130	160
600	180	210
700	230	260

Rozmístění montážních otvorů Typ 11/20-22

Výška [mm]	Typ 11			Typ 20-22		
	H2 (mm)	H3 (mm)	H4 (mm)	H2 (mm)	H3 (mm)	H4 (mm)
1600	160	730	1300	70	740	1410
1800	160	830	1500	70	840	1610
2000	160	930	1700	70	940	1810
2200	160	1030	1900	70	1040	2010

Čelní pohled



(*) Při montáži středového připojení nahoru musí být radiátor odvědušněn v obou horních rohových připojeních.

Vertex Plan Vertex Style

Tepelné výkony
ve Wattech
dle EN 442

EN442 75/65/20°C

EN442 75/55/20°C

EN442 75/45/20°C

	1600			
	typ 11	typ 20	typ 21	typ 22
300	588	693	842	1026
	475	564	681	828
	302	362	432	522
400	784	924	1123	1368
	634	752	908	1103
	402	483	576	696
500	980	1155	1404	1710
	792	940	1135	1379
	503	604	720	870
600	1175	1386	1685	2052
	951	1127	1362	1655
	603	724	864	1044
700	1371	1617	1966	2394
	1109	1315	1589	1931
	704	845	1008	1218

	1800			
	typ 11	typ 20	typ 21	typ 22
300	640	760	918	1107
	518	618	743	893
	329	397	472	563
400	853	1013	1224	1476
	691	824	990	1190
	439	529	629	750
500	1067	1266	1530	1845
	863	1030	1238	1488
	549	661	786	938
600	1280	1519	1836	2214
	1036	1236	1485	1785
	658	794	943	1125
700	1493	1772	2142	2583
	1209	1442	133	2083
	768	926	1110	1313

	2000			
	typ 11	typ 20	typ 21	typ 22
300	689	824	981	1188
	558	670	794	957
	355	430	505	603
400	919	1099W	1308	1584
	745	894	1059	1277
	474	574	673	804
500	1149	1374	1635	1980
	931	1117	1323	1596
	592	717	841	1005
600	1379	1649	1962	2376
	1117	1341	1588	1915
	711	861	1010	1206
700	1609	1924	2289	2772
	1303	1564	1853	2234
	829	1004	1178	1407

	2200			
	typ 11	typ 20	typ 21	typ 22
300	736	887	1053	1269
	597	722	853	1022
	380	463	543	643
400	982	1183	1404	1692
	796	962	1137	1363
	507	618	724	858
500	1227	1479	1755	2115
	994	1203	1421	1704
	634	772	905	1072
600	1472	1775	2106	2538
	1193	1443	1706	2045
	761	926	1086	1286
700	1718	2071	2457	2961
	1392	1684	1990	2385
	887	1081	1267	1501

* Aktuální dostupnost zboží je k dispozici u autorizovaných prodejců