

RÖBEN PIEMONT

PÁLENÁ STŘEŠNÍ KRYTINA

Charakteristika výrobku

Röben Piemont jsou pálené střešní drážkové tašky většího formátu s boční drážkou odvodněnou na plochu téže tašky a s hlavovou drážkou. Tašku Piemont charakterizuje tvar s nižší vlnou.

Tašky se vyrábějí pálením čistě přírodních materiálů (hlíny a jíly) a neobsahují žádné škodlivé příměsi. Povrchová úprava a barevnost tašky je řešena použitím vhodných engob a glazur. Hladký povrch glazur a engob eliminuje usazování nečistot a dává povrchu tašky mechanickou odolnost. Barva i povrchová úprava trvale odolávají po celou dobu životnosti působení UV záření a povětrnostním vlivům.

Engoba je krycí ozdobná vrstva na základním keramickém střepe, je z téže suroviny jako střepe. Engoby jsou vodou rozplavené jíly obarvené přírodními oxidy železa, které se nanášejí na vysušené tašky před vypálením. Povrch opatřený engobou je stálobarevný, zpravidla matný až pololesklý.

Glazura je obdobná úprava jako v případě engoby, ale rozplavené jíly obsahují vyšší podíl sklovitých příměsí a tašky díky tomu získávají vysoký lesk. Glazura významně snižuje prosákavost tašky.

Základní geometrické a technické údaje střešních tašek Röben Piemont jsou uvedeny v Tabulce 01 a 02.

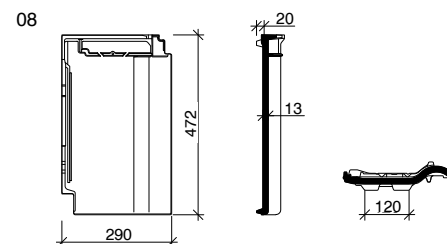
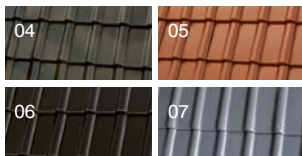
Tabulka 01 | Technické údaje

Parametr	Hodnota
celková délka [mm]	472
celková šířka [mm]	290
krycí délka [mm]	365–403
střední krycí šířka [mm]	245
spotřeba [ks/m ²]	cca 10,1–11,2
hmotnost [kg/ks]	3,97
bezpečný sklon [BSK] [°]*	22
minimální sklon [°]	12
množství na paletě [ks]	240
hmotnost palety [kg]	cca 978

* dle publikace Pravidla pro navrhování a provádění střech (CKPT, 2014)

Tabulka 02 | Technické údaje dle ČSN EN 1304

Parametr	Hodnota	Požadavek	Zkušební norma
únosnost	vyhovuje	1 200 N	ČSN EN 538
reakce na oheň	A1	–	ČSN EN 13501-1
chování při působení vnějšího požáru	B _{ROOF}	–	splňuje bez zkoušky na základě zatřídění dle ČSN 73 0810
prosákavost	vyhovuje	Kategorie 1	ČSN EN 539-1, metoda 2
rozměry a mezní odchylky	vyhovuje	± 2,0%	ČSN EN 1024
mrazuvzdornost	vyhovuje	150 cyklů	ČSN EN 539-2

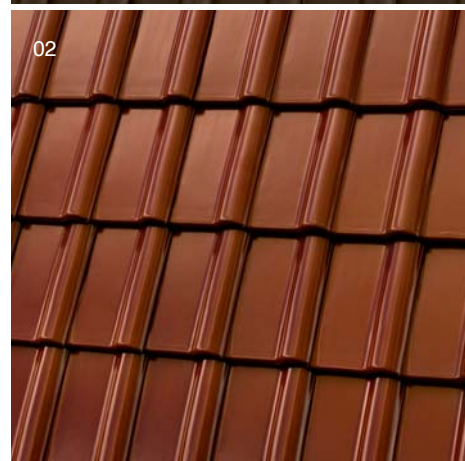
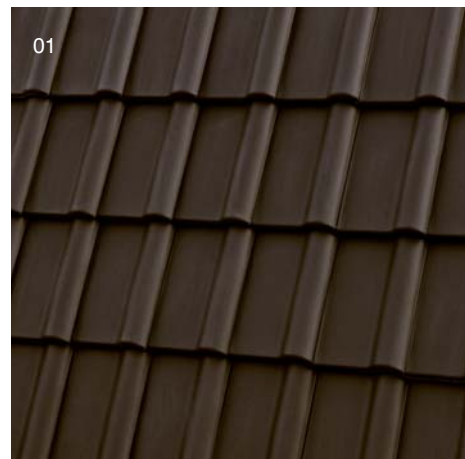


POSUV

krycí délka 365–403 mm
tolerance
(sražení/roztažení)
až **38 mm**



- 01 | hnědá engoba
- 02 | kaštanová glazura
- 03 | antracitová engoba
- 04 | podzimní list engoba
- 05 | měděná engoba
- 06 | tobago glazura
- 07 | titan glazura
- 08 | geometrie tašky Röben Piemont



RÖBEN PIEMONT

Stavební připravenost

Pod střešní krytinou a její nosnou konstrukcí (laťováním) se obvykle realizuje doplňková hydroizolační vrstva a větraná vzduchová vrstva. Doplňková hydroizolační vrstva se navrhuje a provádí v souladu s Pravidly pro navrhování a provádění střech (CKPT, 2014). Podrobné informace jsou také uvedeny v publikaci KUTNAR – Střechy se skládanou krytinou – skladby, vrstvy, detaily a v katalogu Skladby a systémy DEK. Větraná vzduchová vrstva je obvykle vymezena kontralatěmi výšky min. 40 mm.

POPIS MONTÁŽE

Laťování

Rozměření polohy latí se provádí na základě skutečné krycí délky tašek.

Taška Röben Piemont je posuvná, její krycí délka – a tedy rozteč laťování v ploše střechy – je 365–403 mm. Rozteč laťování se rozměruje tak, aby byla dodržena maximální vzdálenost nejvýše umístěné latě od hřebene dle obrázku 11 a Tabulky 03. Spodní okraj tašek v první řadě má půdorysně překrývat jednu třetinu šířky okapního žlabu. Před započítáním vlastní pokládky střešních tašek je nutné určit skutečnou střední krycí šířku střešních tašek. Ta se určí tak, že se položí dvě řady alespoň 12 tašek na střešní latě, sesadí se bočními drážkami a zjistí se krycí šířka 10 ks tašek, jednou ve sraženém a podruhé v roztaženém stavu. Obě hodnoty se sečtou a vydělí 20. Výsledkem je střední krycí šířka. Stanovení skutečné střední krycí šířky je součástí každé správné montáže.

Pro obvyklé montážní případy – rozteč krokví do 1,0 m, sklon 20°–60°, 1.–3. sněhové oblasti – doporučujeme používat střešní latě 60/40.

Pro zajištění rovnoměrné pokládky doporučujeme kolmo na laťování vyznačit linie v roztečích rovných trojnásobku skutečné střední krycí šířky.

Než se přistoupí k vlastní pokládce střešních tašek, je nutné z povrchu DHV odstranit nečistoty a piliny vzniklé při montáži. V opačném případě může dojít k zanesení větracích otvorů u okapní hrany a k plísnivění a zahnívání neodstraněných pilin.

Pokládka tašek

Tašky se pokládají na střešní latě v řadách směrem od okapu k hřebeni, zprava doleva. Doporučuje se odebírat tašky střídavě z několika palet. V místě napojení krytiny na klempířské prvky se tašky zkracují řezáním diamantovým kotoučem. Tašky se nedoporučuje řezat přímo na střeše z důvodu rizika poškození doplňkové hydroizolační vrstvy nebo klempířských prvků. Řezáním tašek mimo střechu se také předejde zanesení doplňkové hydroizolační vrstvy a větracích otvorů u okapní hrany prachem a úlomky z tašek.

Pro utěsnění hřebene nebo nároží se používají hřebenové pásy. Pro dostatečné překrytí tašek v řadě u hřebene je doporučeno používat hřebenové pásy šířky 370 mm. Dále je doporučeno používat pásy opatřené na okrajích butylkaučukovým lepicím pruhem, aby nedocházelo k jejich nadzvedávání. Plocha tašek musí být před nalepením okraje hřebenového pásu suchá a čistá.

Upevnění tašek

Při návrhu upevnění tašek je nutné přihlídnout ke klimatickým podmínkám místa stavby, a také tvaru a sklonu střechy. Tašky se upevňují k latím pozinkovanými vruty nebo hřebíky. Upevnění tašek se navrhuje v souladu s publikací Pravidla pro navrhování a provádění střech (CKPT, 2014).

Větrání

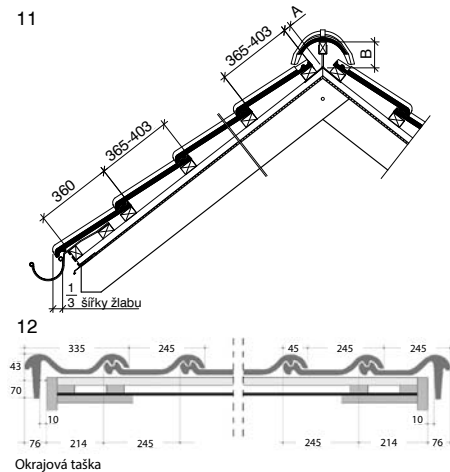
Větraná vzduchová vrstva mezi krytinou a doplňkovou hydroizolační vrstvou je nejčastěji vymezena kontralatěmi. Rozhodujícími faktory pro funkční větrání jsou:

- tloušťka minimálně 40 mm,
- pokud možno přímý tvar vzduchové vrstvy bez překážek,
- dostatečná plocha přiváděcích a odváděcích otvorů, včetně zohlednění jejich vzájemné vzdálenosti,
- řešení detailů.

Předběžný návrh větrané vzduchové vrstvy je uveden v ČSN 73 1901-2 Navrhování střech - střechy se skládanou krytinou (2020).

V případě střechy nad vytápěným prostorem je nezbytné větrání skladby střechy posoudit v rámci celkového tepelnotechnického posouzení.

V případě větrání i vzduchové vrstvy pod DHV je nutné uvažovat s větracími otvory i pro tuto vrstvu.



* plocha odvětrávacího průřezu 23 cm², součástí je mřížka proti hmyzu

Tabulka 03 | Rozměření latí u hřebene

Sklon střechy	22°	25°	30°	35°	40°	45°	50°	55°	60°
vzdálenost A	70	70	65	60	55	55	50	50	50
vzdálenost B	110	105	100	90	85	75	70	60	50

A – odstup poslední latě od osy hřebene (průsečíku kontralatí)

B – převýšení hřebenové latě nad hřebem (průsečíkem kontralatí)

- 11 | rozměření laťování pro krytinu Röben Piemont
12 | vodorovný řez s použitím krajových tašek

KONTAKTY

DEK

ATELIER
DEK

Stavebniny DEK – prodejny a technická podpora

Benešov
Beroun
Blansko Pražská
Brno
Brno 2 (voda-topení-sanita)
Břeclav
Bystřice nad Pernštejnem
Česká Lipa
Č. Budějovice Hrdějovice
Č. Budějovice Litvínovice (voda-topení-sanita)
Č. Budějovice Planá
Český Brod Chrástfany
Český Krumlov
Český Těšín
Dačice
Děčín
Frydek-Místek

Havířov
Hlinsko
Hodonín
Hořovice
Hradec Králové
Cheb
Chomutov
Chrudim
Č. Budějovice
Jeseník
Jičín
Jihlava
Jindřichův Hradec
Kadaň
Karlovy Vary
Karviná
Kladno
Klatovy
Kolín

Kralupy nad Vltavou
Krnov
Liberec
Lipník nad Bečvou
Litvínov
Louny
Lovošice
Málník
Mikulov
Mladá Boleslav
Mohelnice
Moravská Třebová
Most
Nehvizdy
Nové Strašecí
Nový Bydžov
Nový Jičín
Nymburk

Olomouc
Opava
Ostrava Hrabová
Ostrava Hrušov
Pardubice
Pelhřimov
Písek
Pížeň Černice
Pížeň Jateční
Praha Hostivá
Praha Kbely
Praha Stodůlky
Praha Vestec
Prachovice
Prostějov
Přerov
Příbram
Rakovník Lubná

Sokolov
Staré Město u Uh
Strakonice
Sušice
Svitavy Olbrachtova
Svitavy Olomoucká
Šumperk
Tábor Soběslavská
Tachov
Teplice Hřbitovní
Teplice Týrsova
Teplice (voda-topení-sanita)
Tišnov
Trhové Sviny
Trutnov
Třebíč
Třinec
Turnov

Uherské Hradiště
(voda-topení-sanita)
Ústí nad Labem
Ústí nad Orlicí
Valašské Meziříčí
Veselí nad Moravou
Vimperk
Vyškov
Zlín Louky
Zlín Příluky
Znojmo
Žatec
Žďár nad Sázavou

Stavebniny DEK – Zákaznické centrum

☎ 510 000 100
✉ stavebniny@dek.cz

ATELIER DEK – technická podpora

Tiskařská 257/10
108 00 Praha 10
tel.: 234 054 284
atelier-dek.cz

Informace jsou platné k datu vydání dokumentu.
AKTUÁLNÍ VERZE DOKUMENTU JE VYSTAVENA NA **DEK.CZ**