

Datový list

## Danfoss Ally™ Protect RA

## Použití



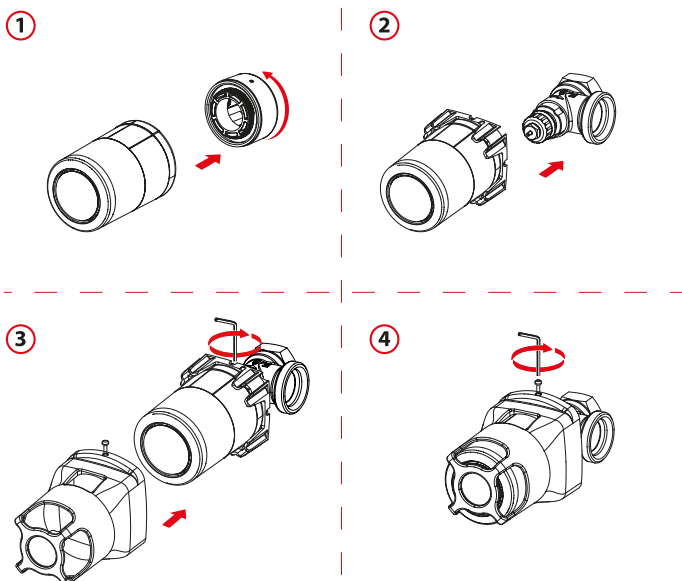
Danfoss Ally™ Protect RA je příslušenství, které chrání elektronickou radiátorovou termostatickou hlavici a zvyšuje její pevnost.

Příslušenství zabraňuje uživatelům ve vyjmutí baterií z hlavice nebo v demontáži samotné hlavice bez použití nástroje. Danfoss Ally™ Protect RA poskytuje přístup k displeji a rukojeti Termostatické hlavici Danfoss Ally™, což umožňuje uživateli komunikovat s termostatickou hlavici Danfoss Ally™, pokud nejsou tyto funkce deaktivovány centrální jednotkou Danfoss Ally™. Danfoss Ally™ Protect RA se skládá ze 2 plastových dílů (a šroubu M3) a lze ji použít jak s elektronickou radiátorovou termostatickou hlavici Danfoss Ally™ eTRV, tak s hlavici Danfoss Eco™, a rovněž v kombinaci s Danfoss Ally™ napájecí modul 24V. Danfoss Ally™ Protect RA neovlivňuje měření teploty ani jiné vlastnosti elektronické radiátorové termostatické hlavice.

## Objednávání

Výrobek	Jazyk	Obj. číslo
Danfoss Ally™ Protect RA	EN, DE, DK, FR, IT, PL, CZ, UA, RU, SE, ES	014G0200

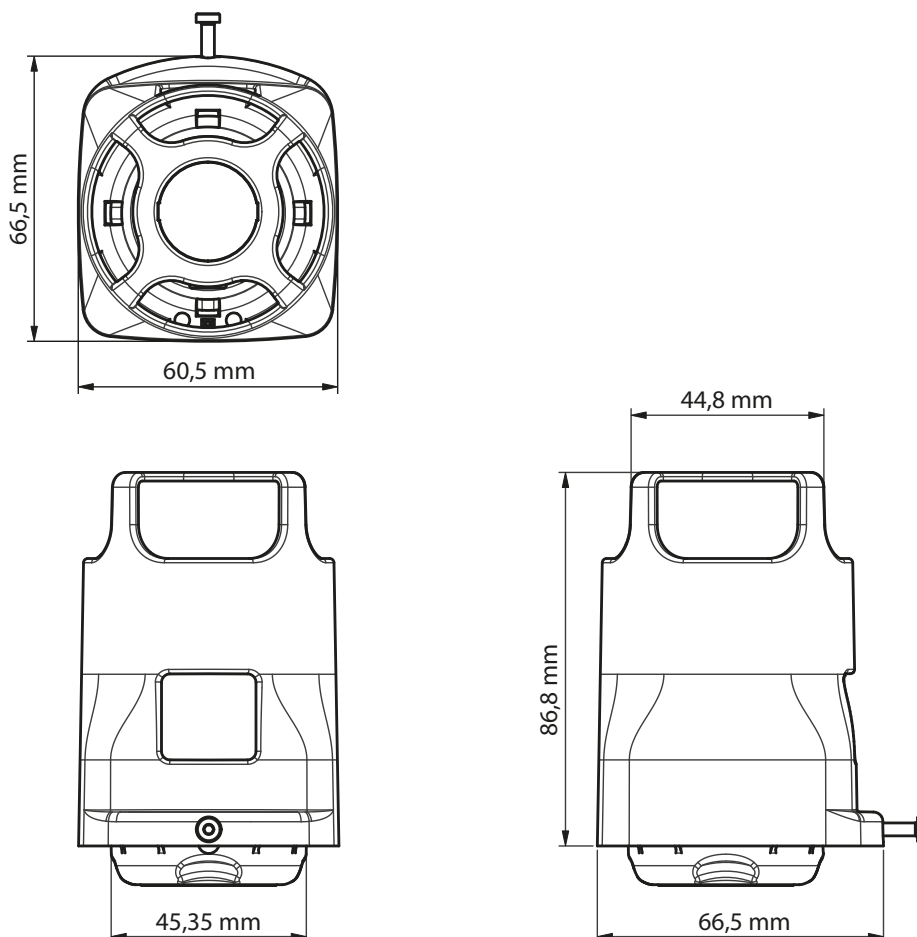
## Snadná instalace



## Technické specifikace

Danfoss Ally™ Protect RA	
Typ produktu	Ochranný kryt zabraňující neoprávněné manipulaci
Doporučené použití	Pro elektronické regulátory termostatických radiátorových ventilů
Montáž na adaptér	Kompatibilní se standardním adaptérem RA
Životnost	Montáž/demontáž asi 10krát za dobu životnosti
Pevnost v ohybu	500 N nebo 50 kg
Barva	RAL 7035
Druhy materiálu (základna/kryt/šroub)	ABS/ABS/ocel, pozinkovaná
Hmotnost	47 g
Velikost	100 × 60 mm

## Rozměry



## Danfoss s.r.o.

Climate Solutions • danfoss.cz • +420 22 888 76 66 • zakaznickyservis@danfoss.com

Veškeré informace, mimo jiné informace o výběru produktu, jeho použití, designu, hmotnosti, rozměrech, kapacitě nebo jakýchkoli jiných technických údajích v příručkách k produktům, popisech v katalozích, reklamách atd., bez ohledu na to, zda byly poskytnuty písemně, ústně, elektronicky, online nebo prostřednictvím stahování, budou považovány za informativní a jsou závazné pouze za podmínky a v rozsahu, v němž na ně byl uveden výslovný odkaz v nabídce nebo v potvrzení objednávky. Danfoss nepřijímá odpovědnost za případné chyby v katalozích, brožurách, videích a dalších materiálech.

Danfoss si vyhrazuje právo změnit své výrobky bez předchozího upozornění. To platí také pro objednané, avšak nedodané výrobky za předpokladu, že takové změny lze provádět bez změn podoby, vhodnosti nebo funkce výrobku.

Všechny ochranné známky uvedené v tomto materiálu jsou majetkem společnosti Danfoss A/S nebo společností skupiny Danfoss. Název Danfoss a logo Danfoss jsou ochranné známky společnosti Danfoss A/S. Všechna práva vyhrazena.