



SSA-500G



Art. Č. : SSA500G

www.lumag-maschinen.de

D

Originální návod k obsluze
Štípačka pily SSA-500G

Model: SSA-500G

Sériové číslo: _____

Číslo modelu i sériové číslo naleznete na typovém štítku stroje. Obě čísla byste měli mít v bezpečí, abyste k nim měli v budoucnu přístup.

**PRO VAŠI BEZPEČNOST PŘEČTĚTE SI CELÉ PŘED PROVOZEM
NÁVOD K POUŽITÍ**

OBSAH

1. Všeobecné	2.
2. Informace k návodu na obsluhu	3.
3. Zamýšlené použití	3.
4. Rozsah dodávky	4.
5. Životní prostředí	4.
6. Technické údaje	4.
7. Symboly	5
8. Zabezpečení	7
9. Doprava	9
10. Označení motoru	9
11. Doplňte palivo	10.
11.1. Motorový olej	10.
11.2. benzín	11
11.3. Skladujte benzín	11
11.4. Tankování stroje	11
12. Uvedení do provozu	12
12.1. Příprava k použití	12
12.2. nastartujte motor	12
12.3. Zastavte motor	13
13. Provoz	14
13.1. Seřídte vypouštěcí pás	14
13.2. Obsluha stroje	15
14. Postup se zaseknutým kusem dřeva	17.
15. Údržba	17.
15.1. údržba	17.
15.2. Vyměňte hydraulický olej	18.
15.3. Zaostřete štípací kříž	19.
15.4. Montážní šrouby	19.
15.5. Pneumatiky	19.
15.6. Vyčistěte / vyměňte vzduchový filtr	19.
15.7. Zkontrolujte / vyměňte zapalovací svíčky	20.
15.8. Vypouštěcí zařízení	20.
15.9. Napněte řetěz pily	20.
15.10. čištění	21.
16. Skladování	21.
17. Odstraňování problémů	22
18. Záruka / záruka / zákaznický servis	23
19. ES prohlášení o shodě	24.
20. Součásti stroje	25.
21. Hydraulické schéma	26

1. VŠEOBECNÉ



POZORNOST!

Přečtěte si všechny bezpečnostní pokyny a pokyny.

Pomocí těchto pokynů se seznámte se strojem, jeho správným používáním a bezpečnostními pokyny. Uchovávejte to na bezpečném místě, aby vám byly informace vždy k dispozici.

Pokud stroj předáte jiným osobám, předejte prosím kompletní příručku.

Omezení odpovědnosti

Snažili jsme se poskytnout co nejvíce informací o prevenci nehod během provozu, ale nemůžeme nést odpovědnost za neúplnost uvedených nebezpečných míst a

-zdroje jsou zodpovědné. Výrobce nepřebírá žádnou odpovědnost za škody způsobené:

- Nedodržení návodu k obsluze
- Nesprávné použití stroje
- Nesprávná instalace, Instalace, Obsluha a údržba stroje vadný
- Obsluha stroje na adrese nebo Ne Bezpečnostní zařízení nebo Ne správně připojený nebo Ne funkční zabezpečení a Strážce
- Ignorovat Rady v Návod k obsluze týkající se přepravy, skladování, funkce, provozu, údržby a péče o stroj

- Neoprávněné konstrukční změny na stroji

- Neoprávněné úpravy stroje
- Nedostatečné monitorování částí stroje, které podléhají opotřebení
- Opravy byly provedeny nesprávně
- Katastrofy způsobené cizími tělesy a vyšší moc

VŠEOBECNÉ / INFO / URČENÉ POUŽITÍ

Označení stroje

Označovací stroj

vyměněn

Obchodní název položky, na kterou se vztahuje tento návod k obsluze - viz titulní list.

Ochrana autorských práv

Všechny dokumenty jsou chráněny z hlediska autorských práv. Zveřejňování a rozmnožování dokumentů, včetně výpisů a sdělení obsahu, není povoleno, pokud není výslovně dohodnuto.

Rezervace

Informace o technických údajích, rozměrech a vyobrazeních stroje, jakož i změny bezpečnostních norem podléhají dalšímu vývoji, a proto nejsou vždy závazné pro dodání. Chyby tisku a sazby podléhají.

**POZORNOST!**

Stroj je dodáván bez motorového oleje.

Před prvním uvedením do provozu musí být motorový olej naplněn!

2. INFORMACE O NÁVODECH NA OBSLUHU

Tento provozní návod poskytuje důležité informace pro správnou manipulaci se strojem. Předpokladem pro bezpečnou práci je správné dodržování všech stanovených bezpečnostních pokynů a pokynů.

Kromě toho se jedná o oblast použití systému

stroj použitelný místní

Dodržujte předpisy pro prevenci úrazů a všeobecné bezpečnostní předpisy.



Návod k obsluze je před začátkem
Pečlivě si přečtěte úvodní spuštění! Je součástí produktu a musí být uchováván na známém místě, které je neustále přístupné všem uživatelům.

3. ZAMÝŠLENÉ POUŽITÍ

Štípací pila je určena výhradně k efektivnímu řezání a dělení velkého množství dřeva. To umožňuje kombinaci řetězové pily a rozdělovače kulatiny. Řezivo je nařezáno na stejnou část jako řetězová pila a automaticky tlačeno proti klínu, což vede ke 4 sudům.

Stroj nemá osvětlení. Použití proto není určeno pro neosvětlená místa.

Stroj může obsluhovat pouze jedna osoba. Další nebo

o tom jdou dál

Použití se nepovažuje za zamýšlené. Výrobce nezodpovídá za škody z toho vyplývající. Riziko nese sám uživatel. Provozovatel odpovídá za veškeré škody způsobené třetím osobám a jejich majetku.

Dodržování pokynů pro obsluhu a údržbu a provádění údržbářských prací, jakož i dodržování intervalů údržby jsou součástí zamýšleného použití.

Lidé, S
Návod k obsluze ne povědomý
Děti, dospívající a lidé pod vlivem alkoholu,
drog a léků nesmí stroj obsluhovat.



4. ROZSAH DODÁVKY

Po vybalení zkontrolujte, zda je obsah krabice / přepravní krabice kompletní a zda není poškozen při přepravě.

Okamžitě nahlásit prodejci nebo výrobci stížnosti. Stížnosti podané později nebudou přijaty.

obsah

Štípací pila je funkční, když je dodána. Jednoduše odstraňte obalovou fólii, sestavte dopravní pás a namontujte jej na štípací stroj. Montážní pokyny pro dopravní pás jsou přiloženy samostatně.

5. ŽIVOTNÍ PROSTŘEDÍ



Stará motorová zařízení jsou cenná, proto nepatří do domácího odpadu!

Recyklujte odpad a nelikvidujte jej jako odpad. Veškeré nástroje, hadice a obaly musí být tříděny,

do

Umístěte recyklační středisko na místo a zlikvidujte jej ekologickým způsobem.

Místo použití musí být chráněno před kontaminací unikajícím provozním materiálem.

Zeptejte se svého místního úřadu pro likvidaci odpadu o možnostech ekologické likvidace.

6. TECHNICKÉ SPECIFIKACE

Modelka	SSA-500G
Motor / pohon (benzín)	9,2 kW / 420 cm ³
Hydraulická motorová řetězová pila	Max. 3 000 ot / min
Dopravní pás hydraulického motoru	Max. 284 ot / min při 110 bar, 285 Nm
motorová pila	Hydraulické
Řetěz (<i>STIHL</i>)	C3621 000 0077
	0,375 / 1,5 mm
Meč (<i>HODNĚ ŠTĚSTÍ</i>)	55 cm
Délka mezery max.	50 cm
Rozdělený materiál Ø max.	10 - 50 cm
Pracovní rychlost	13,75 cm / s.
Návratová rychlost	18,33 cm / s.
Štípací síla	20 t
Dopravní pás (L / W / H)	3200x200x2800 mm
Rychlost dopravníku	0,8 m / s
<i>Hmotnost včetně dopravního pásu</i>	<i>640 kg (530 x 110 kg)</i>
<i>Balící rozměry:</i>	
<i>automatická pila</i>	<i>210 x 100 x 120 cm</i>
<i>Pásový dopravník</i>	<i>186 x 60 x 47 cm</i>

Podmínky použití

Tento štípací stroj je určen pro provoz při okolní teplotě mezi + 5 ° C a + 40 ° C a ve výškách až 1 000 metrů nad mořem. Vlhkost vzduchu by měla být pod 50% při 40 ° C. Skladování nebo přeprava může probíhat při teplotách mezi -25 ° C a 55 ° C.

SYMBOLY

7. SYMBOLY

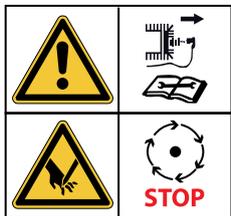
Na stroji jsou symboly. Představují důležité informace o produktu nebo návodu k použití.

**POZORNOST!**

Jedná se o vaši bezpečnost. Symbol označuje nebezpečí, varování nebo upozornění. Vpředu



Uvedení do provozu Přečtěte si a dodržujte provozní a bezpečnostní pokyny.



Opravy, seřizování, údržba a čištění pouze na vypnut

Provedte pohon a stacionární nástroj.

NEBEZPEČÍ
Nebezpečí zdraví a výbuchu u spalovacích motorů

Ve výfukových plynech motoru je toxický oxid uhelnatý obsahovat. pobyt v jeden prostředí oxidu uhelnatého může vést ke ztrátě vědomí a smrti.



Nespouštějte motor v uzavřeném prostoru.



Chraňte motor před teplem, jiskrami a plamenem.



Ne kouř v blízkosti stroje!



Benzín je extrémní hořlavý a výbušný. Před doplňováním paliva vypněte motor a nechte jej vychladnout. Spotřební materiál: Použijte bezolovnaté palivo ROZ91 nebo vyšší.

**Zkontrolujte motorový olej!**

Zkontrolujte hladinu oleje před každým použitím a po každých 8 hodinách provozu (BTS).

**Varování před horkými povrchy.****Nebezpečí popálení!**

Nedotýkejte se horkých částí motoru. Tyto zůstanou horké po krátkou dobu i po vypnutí stroje.

**PŘÍKAZ ZNAČKY**

Číst tyto pokyny zcela před použitím stroje. Jinak se zvyšuje riziko zranění obsluhy a ostatních osob. Při práci se strojem vždy používejte ochranu očí.



Při práci se strojem vždy používejte ochranu sluchu.



Při práci se strojem vždy noste ochranný oděv.

Nikdy nosit

volně padající oblečení, šátky, řetězy

atd. se mohou ve stroji zachytit. Používejte ochranné rukavice.



Používejte bezpečnostní obuv s ocelovou špičkou.

**NEBEZPEČÍ SIGNÁLU**

Nepoužívejte stroj ve vlhkém nebo mokřím prostředí. Nevystavujte stroj dešti. Ochranná a bezpečnostní zařízení nesmí být odstraněna nebo změněna.



Nenechte hydraulický olej vytéct po podlaze.

Použitý hydraulický olej

je

zlikvidovat způsobem šetrným k životnímu prostředí.

SYMBOLY / BEZPEČNOST



Stroj ne v uzavřené
Využijte místnosti.



Pozor pohyblivé nástroje - motorová pila!



Nebezpečí uklouznutí a zakopnutí!
V pracovní oblasti dost
Věnujte pozornost volnému prostoru. Porucha může
vést k nehodám.



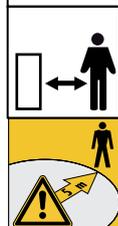
Pouze pro jednu osobu



Varování, nepoužívejte ruce k odstranění
zaseknutých stonků. Stroj lze zde zvednout.



Varování před vrácením dílů!



Z tohoto důvodu nesmí být nezúčastnění lidé, děti,
domácí zvířata a hospodářská zvířata v
bezprostřední blízkosti stroje na štípání pily.
Dodržujte minimální vzdálenost 5 metrů!



A pozornost, kapalina pod vysokým tlakem
(Hydraulický olej, tuk nebo palivo) **může snadno stříkat na oděv
nebo kůži a způsobit vážná zranění!** Před natlakováním stroje
se ujistěte, že jsou všechny části těsné. Před servisem vždy
uvolněte tlak ze systému. Nikdy nehleďte netěsnosti ručně.



typový štítek
Vybaveno názvem modelu, rokem výroby a sériovým číslem. U
objednávek náhradních dílů nebo servisních informací vždy tyto
informace uveďte.



A Varování pro ruce!



Varování před krájením!
Během provozu nikdy nesahejte do pracovního
prostoru. Vždy držte ruce od pohyblivých částí.



Při zapojování do žlabu mezery buďte opatrní.



Varování před rotujícími díly!
Pozornost! Pohyblivý dopravní pás. Nebezpečí
přimáčknutí!

BEZPEČNOST

8. BEZPEČNOST

Bezpečnostní a výstražná upozornění

Seznamte se se strojem na štípání pily Přečtěte si provozní návod a návod k obsluze a porozumějte jim

připojené ke stroji

Značení. Seznamte se s aplikací a omezeními s nimi souvisejícími, konkrétními potenciálními nebezpečími. Seznamte se také s ovládacími prvky a jejich správným používáním.

Drogy, alkohol a léky

Nepoužívejte stroj na štípání pily, pokud je pod vlivem drog, alkoholu nebo léků, které ovlivňují vaši schopnost

správné používání zařízení.

Vyvarujte se nebezpečných provozních chyb Vždy používejte stroj na štípání pily pouze na suchém a pevném povrchu. Nikdy nepoužívejte zařízení na kluzkém, vlhkém, blátivém nebo ledovém povrchu.

Nepoužívejte zařízení, pokud nemáte přímý kontakt se zemí. Vyberte pracovní oblast bez vysoké trávy, keřů nebo jiných překážek. Pracovní prostor udržujte vždy čistý. Zajistěte dobré osvětlení. Přeplněné oblasti mohou způsobit zranění. Abyste předešli nebezpečí zakopnutí, v pracovní oblasti vždy čistěte nástroje, kulatiny nebo jiné předměty. Nepoužívejte stroj na štípání pily ve vlhkých nebo zamračených oblastech a nevystavujte zařízení dešti. Nepoužívejte v oblastech ve kterém páry nebo barvy z rozpouštědel nebo hořlavé kapaliny představují potenciální rizika. Zkontrolujte stroj na štípání pily Před zapnutím vždy zkontrolujte stroj na štípání pily. Ujistěte se, že ochranné lišty a mřížky jsou přítomny a plně funkční. Před zapnutím zařízení zkontrolujte, zda byly z pracovní oblasti odstraněny klíny a nástroje. Před použitím vyměňte poškozené, chybějící nebo poškozené díly. Ujistěte se, že všechny matice, šrouby, šrouby, hydraulické konektory, hadicové svorky atd. že ochranné tyče a mříže jsou na svém místě a jsou plně funkční. Před zapnutím zařízení zkontrolujte, zda byly z pracovní oblasti odstraněny klíny a nástroje. Před použitím vyměňte poškozené, chybějící nebo poškozené díly. Ujistěte se, že všechny matice, šrouby, šrouby, hydraulické konektory, hadicové svorky atd. že ochranné tyče a mříže jsou na svém místě a jsou plně funkční. Před zapnutím zařízení zkontrolujte, zda byly z pracovní oblasti odstraněny klíny a nástroje. Před použitím vyměňte poškozené, chybějící nebo poškozené díly. Ujistěte se, že všechny matice, šrouby, šrouby, hydraulické konektory, hadicové svorky atd.

utažené a plně jsou funkční. Vždy zkontrolujte

Hladina oleje v nádrži na hydraulický olej. Nepoužívejte stroj na štípání pily, je-li nutná oprava nebo zařízení je ve špatném stavu.

Noste vhodný ochranný oděv Nenoste volné oblečení, volné rukavice, šály, kravaty nebo šperky (např. Prsteny nebo náramkové hodinky). Mohou se zachytit v pohyblivých částech. Pro bezpečnou manipulaci se strojem je třeba používat vhodné osobní ochranné prostředky (OOP), jako je ochrana očí, sluchu a prachotěsný respirátor. Pro ochranu dlouhých vlasů používejte ochranný kryt, aby se nemohl zachytit ve stroji.

Chraňte své oči a obličej Stroj na štípání pily může házet

předměty, které se vám mohou dostat do očí. Vždy používejte ochranné brýle, abyste snížili riziko poškození očí. Normální brýle nejsou vhodné, protože nemají bezpečnostní sklo! Vyvarujte se požáru

Při používání štípačky pily nebo při provádění údržby nekuřte a ujistěte se, že neexistují žádné otevřené plameny. Nikdy nepoužívejte stroj na štípání pily v blízkosti otevřeného ohně nebo v blízkosti jisker. Olej je vysoce hořlavý a může explodovat. Dbejte na to, aby se diváci pohybovali v blízkosti stroje. Štípačku pily může obsluhovat a naložit pouze jedna osoba. Udržujte kolemjdoucí, včetně návštěvníků, dětí a domácích zvířat, mimo pracovní prostor, zejména pokud je štípačka pily v provozu. Podle tohoto návodu k obsluze by měl být stroj a v bezpečném prostoru obsluhy pouze obsluha. Nikdy nepožádejte někoho jiného o pomoc při uvolnění zaseknutého protokolu. Osoby mladší 18 let mohou toto zařízení provozovat pouze jako součást odborného výcviku pod dohledem instruktora. Udržujte osoby mladší 16 let od stroje. Kontrola štěpného materiálu Nikdy se nepokoušejte rozdělovat kulatiny, které obsahují hřebíky, dráty nebo jiné cizí předměty. Ujistěte se, že oba konce rozděleného materiálu

jsou řezány jak obdélníkový, jak je to možné. Tím se zabrání vyklouznutí štěpeného materiálu pod tlakem. Větve musí být zarovnaný s kmenem stromu. Pozornost! Vždy věnujte pozornost!

Zajistěte bezpečný stojan a udržujte rovnováhu po celou dobu. Nikdy nestůjte na pile štípacího stroje. Pokud se nástroj převrátí nebo pokud se řezný nástroj omylem dotkne,

to může způsobit vážné zranění. Neskladujte nic nad nebo v blízkosti stroje na štípání pily, které by mohly způsobit, že by na něj někdo vyšplhal.

Vyvarujte se zranění v důsledku nečekaných nehod. Nikdy nenakládejte ani nevykládejte štípačku pily, pokud je řetězová pila stále v provozu. Vždy mějte ruce mimo všechny pohyblivé části. Nikdy nesahejte přes pilový kotouč, když je spuštěna řetězová pila. Nikdy nadržte ruku nebo jakoukoli jinou část těla ve směru rozdělení. Vždy se ujistěte, že stojíte bezpečně, aby žádné části těla nemohly vklouznout do stroje kvůli uklouznutí nebo špatné poloze. Nikdy nedělte štěpný materiál tam, kde je třeba sahat do štípací nebo řezací oblasti. Nikdy nepoužívejte nohy, kolena, lano nebo jiná prodlužovací zařízení. Vždy věnujte pozornost pohybům štípacího nože. Nikdy se nepokoušejte vkládat štípačku pily, když se klín pohybuje. Nikdy se nepokoušejte rozdělit dva protokoly na sebe. Jeden z nich by mohl odejít a ublížit vám. Chraňte své ruce

Během štípání nebo řezání udržujte ruce mimo trhliny nebo trhliny, které se objevují v protokolu. Mohly by se náhle zavřít a rozdrtit nebo přerušit ruce nebo jiné části těla. Nikdy neodstraňujte zaseknuté protokoly rukama.

Nevyvíjejte na stroj sílu. Stroj pracuje lépe a bezpečněji, pokud je provozován v souladu s konstrukcí. Štípačku pily používejte pouze k určenému účelu. Na zařízení neprovádějte žádné změny a zařízení nepoužívejte způsobem, který neodpovídá předpokládaným schopnostem a kapacitám. Nezkoušej

Rozdělit protokoly, jejichž velikost přesahuje velikost specifikovanou v tabulce specifikací. Štípačku pily používejte pouze za účelem zpracování dřeva a jiných materiálů nebo předmětů. Stroj na štípání pily udržujte opatrně. Před každým použitím a po každém použití zařízení vyčistěte. Štípací pila musí být čistá pro dobrý a bezpečný výkon. Postupujte podle pokynů pro mazání. Před použitím zkontrolujte všechny hydraulické hadice a konektory na těsnost. Ovládací prvky musí být vždy udržovány čisté, suché a bez oleje a mastnoty. Chraňte životní prostředí

Přiveďte použitý olej na schválené sběrné místo nebo se řiďte předpisy příslušné země,

ve kterém

Používá se štípací pila. Použitý olej nikdy nevyhazujte do kanalizace, ani jej nenechte dostat do země nebo do pitné vody. Navrhnete bezpečný pracovní prostor. Dokončete svůj pracovní prostor. Stroj na štípání pily uchovávejte mimo dosah dětí nebo jiných neoprávněných osob, kterým není povoleno používat stroj.

chování v případě nouze

V případě nehody proveďte nezbytná opatření první pomoci a co nejdříve vyhledejte kvalifikovanou lékařskou pomoc.

Při žádosti o pomoc uveďte následující informace:

kde se to stalo - co se stalo - kolik zranění - jaký druh zranění - čeká na otázky

NÁZEV MOTORU ČÁSTI

9. DOPRAVA

Před každou přepravou je třeba provést následující kroky:

- Vypněte motor stroje a nechte jej vychladnout, aby nedošlo k popálení a nebezpečí požáru.
- Demontujte konektor zapalovací svíčky.
- Zavřete přívod paliva.

Pro delší přepravní vzdálenosti musí být tažná trubka (včetně spojky přívěsu) zcela a bezpečně upevněna.

1. Připojte stroj k závěsu přívěsu vašeho motorového vozidla.
2. Poté zcela zvedněte opěrné kolo a opěrné patky a upevněte je v této poloze. Během přepravy na pracoviště se nohy a žokej kolo nikdy nesmí dotýkat země.
3. Umístěte stroj na štípání pily do požadované polohy na pracovišti. Uvolněte tažné zařízení a odstranit Motorové vozidlo z práce. Ujistěte se, že chodidla a žokej kolo jsou vysunuty a upevněny.
4. Podle toho upravte chodidla a kolo Nárazy z Podzemní pro zajištění bezpečného a rovného postavení.

U krátkých přepravních tras na pracovišti postupujte následovně:

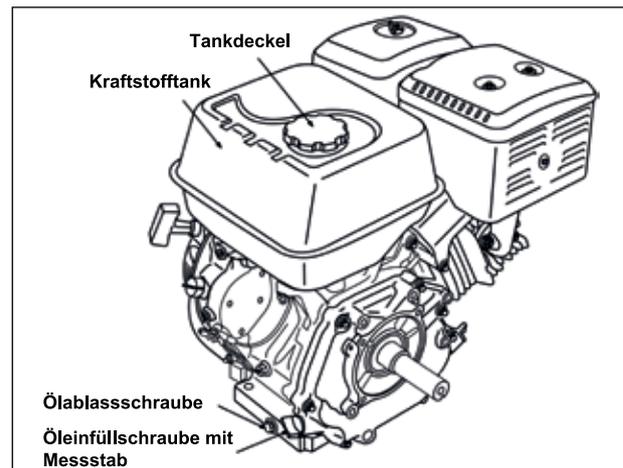
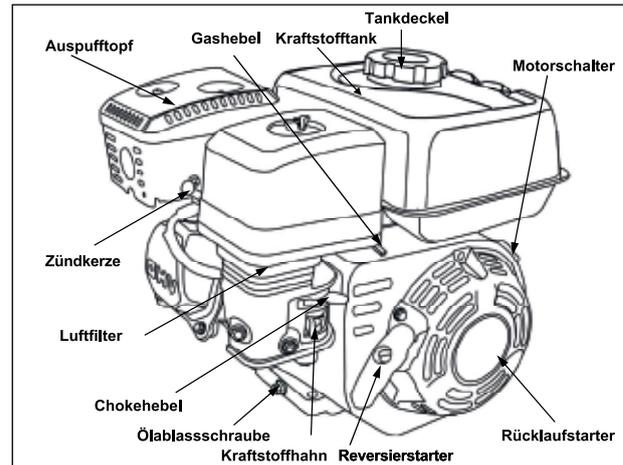
1. Spustíte kloubové kolo.
2. Zvednete nohy a upevněte je v příslušné poloze.
3. Nyní posuňte stroj na štípání pily s opěrným kolem.
4. Jakmile dorazíte na požadované pracoviště, nechte nohy spočívat na podlaze a zvednete opěrné kolo.
5. Zajistěte chodidla a zajistěte, aby byl stroj zcela zajištěn zablokováním kol klíny.

POZNÁMKA

Stroj není schválen pro provoz na veřejných komunikacích.

10. NÁZEV MOTORU ČÁSTI

Zážehový motor



Spínač motoru

Pokud je v nebezpečných situacích nutné rychlé vypnutí, pak spojivá páka na Uvolněte vodící lištu a přepněte spínač motoru do polohy OFF. Motor je vypnutý (zapalování zkratováno). Pro nastartování motoru musí být spínač motoru nejprve v poloze ON / ON.

Reverzní startér

startér je jako magnetické zapalování s Provádí se jarní návrat. A špatně Manipulace se startérem může startér poškodit. Nikdy ovijte kabel z reverzního startéru kolem ruky.

Páka sytiče

Páka sytiče se otevře a uzavře škrticí ventil na karburátoru. Páka sytiče se používá pouze ke spuštění studeného motoru.

Kohout paliva

Kohout paliva se otevře a uzavře spojení mezi nádrží a karburátorem.

Vzduchový filtr

Vzduchový filtr se skládá z předběžného filtru vyrobeného z pěny a vložky z papírového filtru. Je pod krytem. Znečištěný vzduchový filtr je patrný z důvodu nesprávného chodu motoru a černého kouře.

Tlumič

Výfuk motoru se zahřívá, když je motor v chodu. Nedotýkejte se tlumiče výfuku, když je horký. **Pozor, nebezpečí popálení!**

Škrticí klapka

Páka na motoru by se normálně neměla používat. To je spojeno se strojem pomocí páky plynu na řídítkách. Pokud je lano obtížné nebo se zlomí, může být plyn v případě nouze snížen pomocí páky na motoru, takže motor běží na volnoběh a kolo turbíny a sekačka se zastaví.

zapalovací svíčka

Zapalovací svíčka motoru je umístěna pod konektorem zapalovací svíčky. Na Nastavení a
Provádějte údržbařské práce vždy
Zapalovací konektor ze zapalovací svíčky.

Plnicí zátka oleje s měrkou

Motorový olej se plní do držáku na měrku oleje. Chcete-li zkontrolovat hladinu oleje, NEMĚTE odšroubovat měrku.

Vypouštěcí zátka oleje

Vypouštěcí zátka oleje je umístěna na zadní straně motoru.

Palivová nádrž

Pod nádrží je palivový kohout. Nádrž má kapacitu 6,5 litru.

11. NÁPLŇ

POZORNOST!

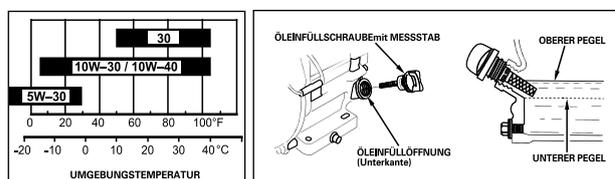
Práce popsané v této kapitole můžete provádět až poté, co **dokončíte bezpečnostní instrukce četl a rozuměl. Týká se to vaší osobní bezpečnosti!**

11.1 MOTOROVÝ OLEJ

POZNÁMKA

Motorový olej musí být naplněn před prvním spuštěním! Vadné plnění oleje může vést k nenapravitelnému poškození motoru. V tomto případě se prodejce a výrobce distancují od jakékoli záruky.

1. Používejte běžně dostupný motorový olej se specifikací 10W-30 nebo 10W-40.
2. Odšroubujte plnicí zátka oleje na motoru.
3. Doplněte motorový olej až k prvnímu závitů plnicího otvoru.
4. Utáhněte uzávěr plnicího otvoru oleje.
5. Otřete zbytky oleje / nečistoty.



motorový olej

Plnicí zátka oleje

Objem motorového oleje: 1,1 litru Nepřepřilňujte!

POZNÁMKA

Pokud se použije olej SAE 30 pod 10 ° C, bude obtížnější nastartovat a možné poškození otvoru motoru v důsledku nedostatečného mazání.

Pro kontrolu hladiny oleje musí stroj stát na rovné ploše a musí být vypnutý.

1. Vyjměte plnicí zátka oleje.
2. Otřete olej na měrce.
3. Zasuňte plnicí zátka zpět do otvoru, pevně ji nešroubujte.
4. Znovu vytáhněte plnicí zátka.
5. Zkontrolujte hladinu oleje na měrce. Hladina oleje musí být mezi MIN a MAX (L a H).
6. Pokud je hladina oleje příliš nízká (MIN nebo méně), přidejte ekvivalentní motorový olej.

DOPLNĚNÍ / UVEDENÍ DO PROVOZU

11.2 PETROL

⚠ NEBEZPEČÍ

Nebezpečí zdraví a výbuchu u spalovacích motorů



- Ve výfuku motor je jedovatý Kysličník uhelnatý. Pobyť v prostředí oxidu uhelnatého může vést ke ztrátě vědomí a smrti. Nespouštějte motor v uzavřené oblasti.



- Chraňte motor před teplem, jiskrami a plamenem. Nekuřte v blízkosti stroje!



- Benzín je extrémně hořlavý a výbušný. Před doplňováním paliva vypněte motor a nechte jej vychladnout.

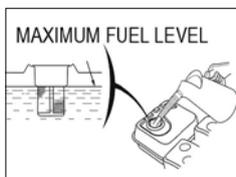
⚠ POZORNOST

M škoda! Nebezpečí poškození motoru nesprávným benzínem.



- Nebezpečí poškození motoru nesprávným benzínem. Natankovat pouze benzín ROZ91 nebo vyšší. Nikdy nedoplňujte stroj pomocí dvoudobé směsi, nafty nebo neschválených paliv.

Pro tento motor je výhradně bez olova. Je vyžadován pravidelný benzín s oktanovým číslem 95 nebo vyšším. Používejte pouze čerstvé a čisté palivo. Voda nebo nečistoty v benzínu poškozuji palivový systém.



Objem nádrže: 6,5 litru

Doplňte palivo v dobře větraném prostoru se zastaveným motorem. Pokud motor běžel těsně předtím, nechte jej nejprve vychladnout. Nikdy nedoplňujte motor v budově, kde benzínové páry mohou dosáhnout plamene nebo jisker.

⚠ WARNUNG

benzín je velmi hořlavé a explozivní. Při manipulaci s palivem můžete utrpět popáleniny nebo jiná vážná zranění.

Při doplňování paliva mějte na paměti následující:

- Před sejmutím uzávěru palivové nádrže vypněte motor a nechte jej alespoň 10 minut vychladnout.
- Chraňte motor před teplem, jiskrami a plamenem.
- Doplňte palivo venku nebo na dobře větraném místě.
- Chcete-li ponechat prostor pro expanzi benzínu, nevyplňujte za spodní hranu palivové trysky.
- Benzín ze jisker, otevřené plameny, Pilotní světla, zdroje tepla a další zdroje zapalování udržujte mimo dosah.
- Pokud dojde k rozlití paliva, počkejte, než se výpary odpaří, než nastartujete motor.

11.3 SKLADOVÁNÍ GASOLINU

- Paliva mají omezenou životnost, stárnou. Překrytá paliva nebo směsi paliv mohou vést k problémům se startováním. Skladujte pouze tolik paliva, kolik za měsíc spotřebujete.
- Paliva skladujte pouze v nádobách, které jsou pro tento účel výslovně schváleny. Udržujte palivové nádrže suché a bezpečné.
- Uchovávejte palivovou nádrž mimo dosah dětí.

11.4 VÝMĚNA STROJE

- Vyčistěte oblast kolem víčka nádrže od nečistot a cizích těles.
- Opatrně sejměte víčko nádrže, abyste mohli snížit přetlak.
- Opatrně doplňte benzín. Chcete-li ponechat prostor pro expanzi benzínu, nevyplňujte za spodní hranu palivové trysky.
- Pevně přišroubujte víčko nádrže na hrdlo nádrže.
- Rozlitý benzín ihned otřete.

12. INSTALACE

12.1 PŘÍPRAVA K POUŽITÍ

- Stroj v závislosti na frekvenci použití pravidelně promazávejte. Viz také ... NÁPLŇ / MOTOROVÝ OLEJ (11.1)
- Ujistěte se, že všechny části stroje jsou v dobrém stavu a jsou správně připojeny. Poškození vždy napravte okamžitě. Vyměňte opotřebované a poškozené díly. Vždy odstraňujte usazeniny prachu, mastnoty, oleje nebo nečistot. Vždy udržujte všechny šrouby utažené.
- Zkontrolujte, zda jsou všechna ochranná zařízení nainstalována a funkční.
- Zkontrolujte, zda je dopravní pás správně zarovnan a zajištěn bezpečnostním řetězem.
- Zkontrolujte tlak v pneumatikách. Obě hnací kola musí mít stejný tlak v pneumatice přibližně 2,0 bar.
- Dodržujte bezpečnostní předpisy a postupy odstavení, jak je popsáno v návodu k obsluze.
- Ujistěte se, že stojan je na pevném podkladu a je zajištěn bezpečnostním šroubem.
- Používejte ochranné brýle a ochranné brýle
Boční ochrana. Pod zaprášený
V provozních podmínkách je nutné nosit obličejovou masku.
- Zkontrolujte, zda v pracovní oblasti nejsou kovové předměty (dráty, hřebíky atd.) Apod. Předměty mohou být vyhozeny, zranit lidi a poškodit vybavení.
- Mezi ostatními lidmi, dětmi, zvířaty a strojem dodržujte minimální vzdálenost 5 metrů. Předměty mohou být vyhozeny a zranit lidi nebo zvířata.
- Pracujte opatrně v blízkosti ulic, cest nebo obytných oblastí.
- Umístěte sebe a žádné další předměty pod běžící pás.
- Zkontrolujte, zda spínač motoru funguje. Nastartujte motor a nechte jej několik sekund běžet. Přepněte spínač motoru do polohy OFF, motor se okamžitě zastaví.
- Zkontrolujte hladinu oleje a palivo, v případě potřeby doplňte.

- Zkontrolujte stav vzduchového filtru, palivových potrubí a přípojek na netěsnosti a mechanické poškození a palivovou nádrž na praskliny a netěsnosti.



Nezapínejte motor v uzavřených místnostech. Výfukové plyny obsahují oxid uhelnatý, který je při vdechování velmi toxický!

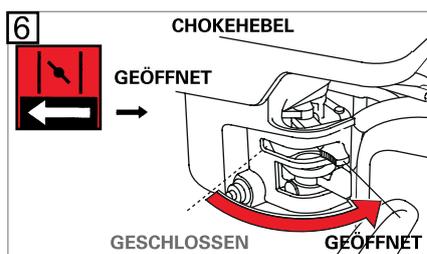
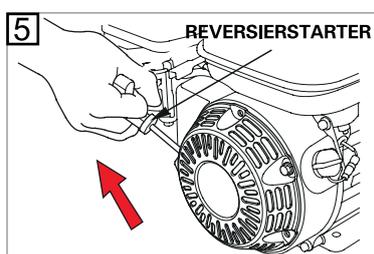
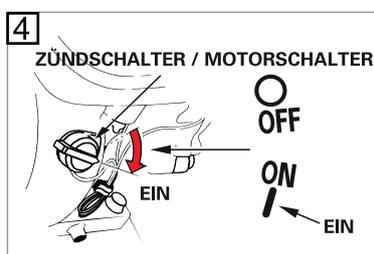
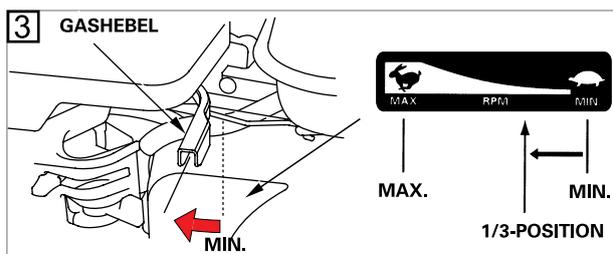
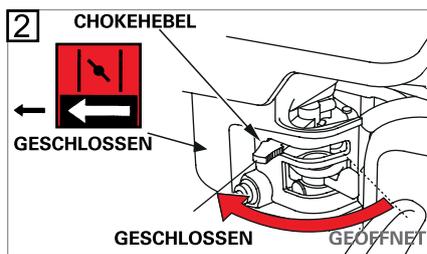
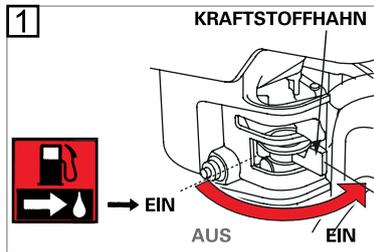
12.2 SPUŠTĚNÍ MOTORU (obr. 1-6)

Zkontrolujte, zda byla provedena denní údržba - viz ... PŘÍPRAVA K POUŽITÍ (12.1) -. Zkontrolujte, zda je v palivové nádrži dostatek paliva. Vpředu

startování motoru jsou všechny ovládací prvky
v klidové poloze
přepínač.

1. Nastavte přívod paliva do polohy ON / ON.
2. Za studena otočte páku sytiče doleva do polohy ZAVŘENO / ZAVŘENO. V teplém stavu nechte páčku sytiče vpravo na OTEVŘENO / OTEVŘENO.
3. Páku plynu přidržte asi 1/3 cesty od polohy MIN. daleko do polohy MAX. pohybovat se.
4. Přepněte spínač motoru do polohy ON / ON.
5. Lehce zatáhněte za zpětný startér, dokud necítíte odpor, poté pevně zatáhněte za kabel a nechte jej pomalu znovu svinout.
6. Pokud byla páka sytiče nastavena do polohy ZAVŘENO / ZAVŘENO, aby se motor nastartoval, postupně jej během zahřívání motoru vraťte do polohy OTEVŘENO / OTEVŘENO.
7. Když je motor v chodu, upravte rychlost pomocí škrtkic klapky na motoru, dokud motor nepracuje hladce.

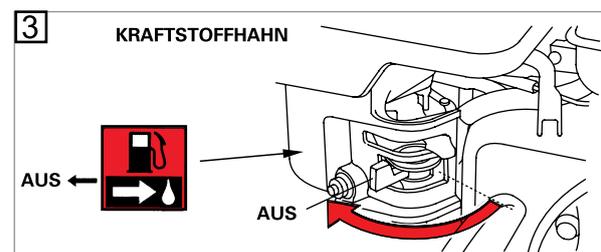
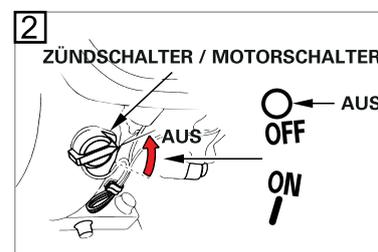
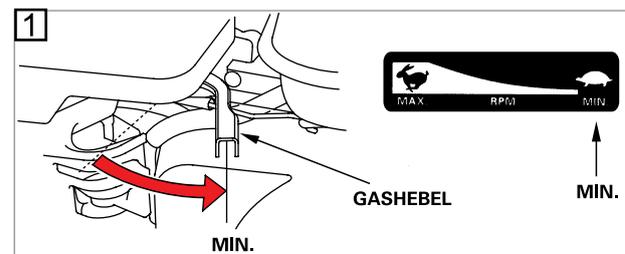
INSTALACE



12.3 ZASTAVENÍ MOTORU (obr. 1-3)

Před zastavením motoru nechte všechny zbytky dřeva rozdělít v mezeře.

1. Páku plynu na motoru otočte do polohy MIN. Set (nečinný).
2. Přepněte spínač motoru do polohy OFF.
3. Potom posuňte kohout paliva do polohy VYPNUTO.
4. Odpojte konektor zapalovací svíčky, aby nemohlo dojít k náhodnému nastartování motoru. = Ochrana proti neoprávněnému použití!



13. OBCHOD

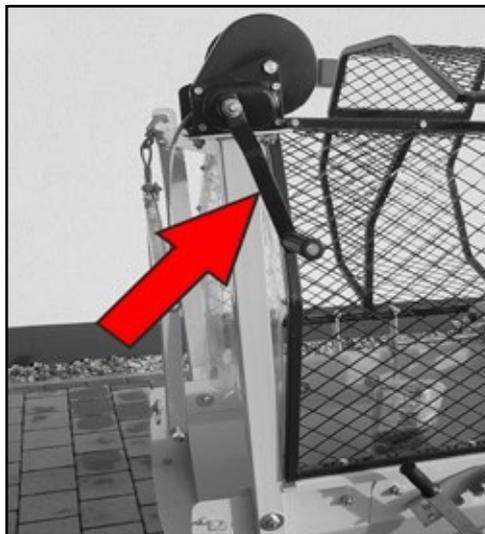
Pečlivě přemýšlejte o tom, kde pracujete. Pracujte bezpečně a ušetřete čas naplánováním práce předem.

Uložte si protokoly tak, aby byly snadno dostupné. Vytvořte místo, kde můžete štípané dřevo naskládat, nebo jej umístit do nedalekého vozíku nebo jiné dopravy. Štípací stroj položte na pevný povrch.

POZNÁMKA

Před použitím naneste na povrch válce tenkou vrstvu maziva, abyste prodloužili životnost válce.

13.1 NASTAVTE DOPRAVNÍ PÁS

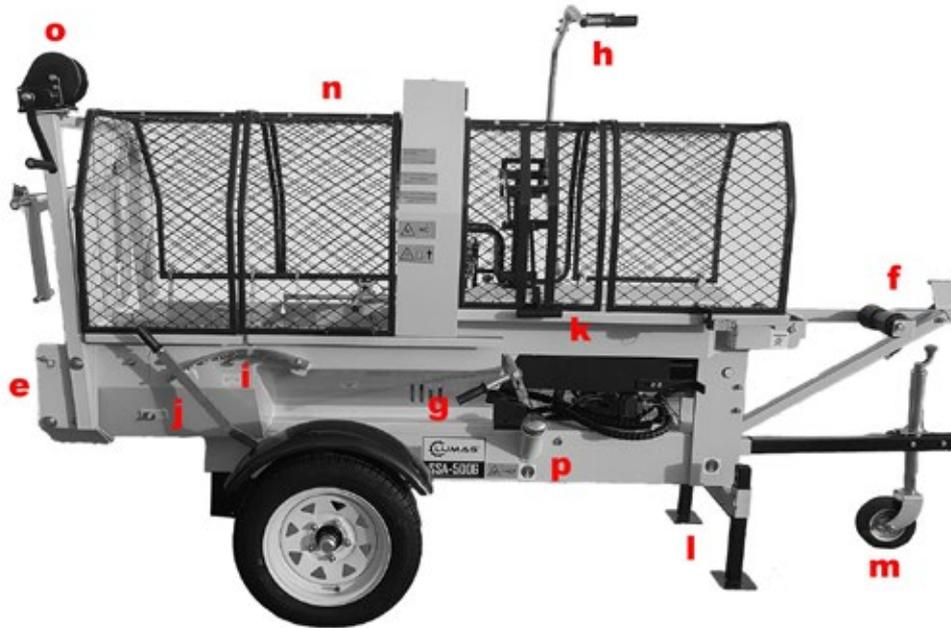


Pomocí lanového navijáku můžete individuálně nastavit sklon dopravního pásu. Chcete-li to provést, otočte naviják ve směru hodinových ručiček a zvedněte dopravní pás. Chcete-li spustit dopravní pás, otočte lanový naviják proti směru hodinových ručiček.

Než začnete pracovat, ujistěte se, že je stojan pevně na podlaze. Dopravní pás nebo základna dopravního pásu musí být při přepravě zvednuta z podlahy.

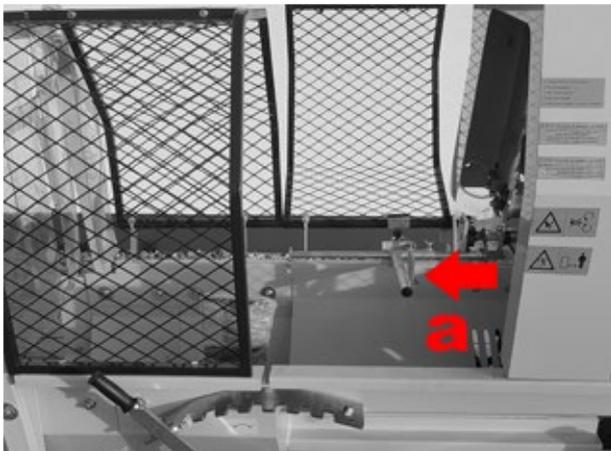
OBCHOD

13.2 OBSLUHA STROJE

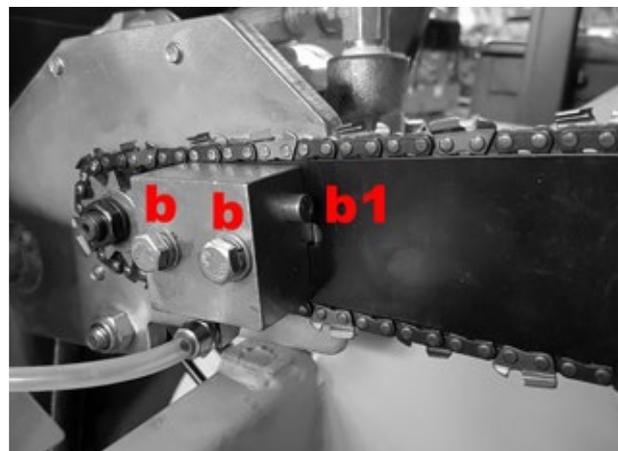


e) dopravní pás f) válečkový
dopravní pás
g) Ovládací páka štípačky dřeva (h)
Ovládací rameno řetězové pily (i) Zámek
štípacího kříže (j) Nastavení štípacího kříže
(k) Ovládací rameno pro držák kulatiny (l)
Nohy (m) kloubové kolo

n) Ochranná mřížka pro motorovou pilou a štípačku
s funkcí nouzového zastavení (o) naviják /
dopravní pás (p) hydraulická olejová tryska a
průhledítko



a) Nastavitelné zastavení



(b1) Nastavovací šroub napnutí řetězu (b)
Upevňovací šroub napnutí řetězu

OBCHOD

1. Ujistěte se, že všechny součásti stroje na štípání pily jsou pevně přišroubovány a že žádné volné části nezpůsobují nebezpečná zranění.
2. Nastartujte motor podle bodu 12.2.
3. Uzavřete a zajistěte ochrannou mřížku pro řetězovou pilu a štípačku pomocí funkce Nouzové zastavení.
4. Zajistěte štípací kříž v požadované poloze pomocí nastavení štípacího křížku (j) a
 - blokování (i), v závislosti na délce štěpeného materiálu.
5. Před spuštěním stroje na štípání pily otevřete kohout pro olej na pilový řetěz.
6. Upravte sklon dopravního pásu. (viz bod 13.1)
7. Položte kmen na válečkový dopravník a upravte délku řezu pomocí nastavitelného dorazu (a). Jednou rukou držte ovládací rameno pro řetězovou pilu (h) a ovládací rameno pro držák dřeva (k). Pomalu zatlačte ovládací rameno řetězové pily dolů a prořízněte kmen. Kufr nyní klouže dále do štípací oblasti stroje na štípání pily. Pokud posunete ovládací rameno řetězové pily (h) zpět do výchozí polohy, řetězová pila se okamžitě zastaví a zahájí se proces štípání.



Nikdy nepoužívejte stroj na štípání pily s poškozeným kotoučem pilové řetězu. Pokud se řetěz uvolní, můžete jej znovu upravit pomocí stavěcích šroubů (b).

7. Pokud by štípaný materiál nebyl správný v
 - Pokud štípací zařízení spadne, vypněte motor podle popisu v bodě 12.3. Nyní otevřete bezpečnostní mřížku a poté rozdělte materiál podle toho. Potom znovu uzavřete bezpečnostní mříž a nastartujte motor podle bodu 12.2.
8. Nyní se štěpný materiál automaticky přitlačí proti štípacímu kříži, přičemž se polena rozřízne na 2 až 4 kusy dřeva, v závislosti na nastavení štípacího klínu.

je rozdělena. Po ukončení dopředného tahu válce se známka automaticky vrátí do výchozí polohy. Tím se automaticky aktivuje regulační ventil pro seřízení válce a automaticky nastaví hydraulický systém na volnoběh. Nyní je štípané dřevo dopravováno na dopravním pásu do místa sklopení / přívěsu atd.

Na povrch hydraulického beranu naneste tenkou vrstvu maziva. To výrazně prodlužuje životnost razítka. Dobrá údržba zajišťuje dlouhou životnost kluzných součástí hydraulického válce. Výsledkem je efektivní způsob práce a snížené tření. Štípací pila

je s jeden Automatická funkce vybavena. Pomocí této funkce se dělený materiál automaticky posune dopředu a rozdělí. Válec se poté přesune zpět do výchozí polohy.

Po zahájení procesu štípání se držte dál od pracovního prostoru štípačky pily. Jakmile se válec zasune, držte ruce a další části těla pryč.

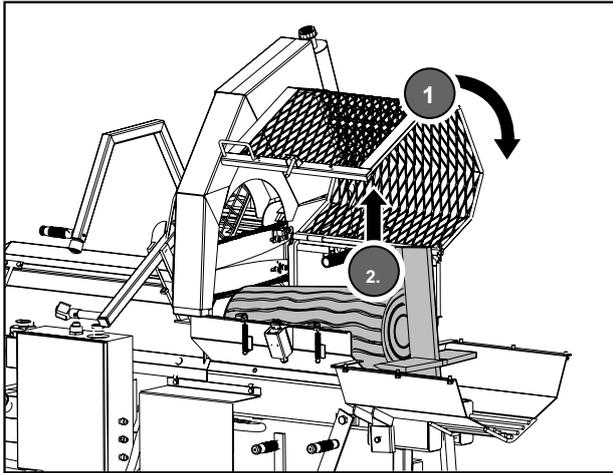
9. Nezačínajte další cyklus řezání a štípání, dokud není dokončen poslední proces. Chcete-li stroj zastavit, otevřete ochrannou mřížku nebo vypněte motor a poté vytáhněte konektor zapalovací svíčky z motoru. Poté vyčistěte štípačku a pracovní plochu. To umožňuje bezpečnou práci.

Dřevěné štěpky nahromaděné ve vzduchu mohou vytvářet nebezpečné a nebezpečné pracovní prostředí. Poté okamžitě přestaňte pracovat se strojem na štípání pily ve špinavém prostředí. Mohli byste proklouznout nebo podstoupit jiná zdravotní rizika.

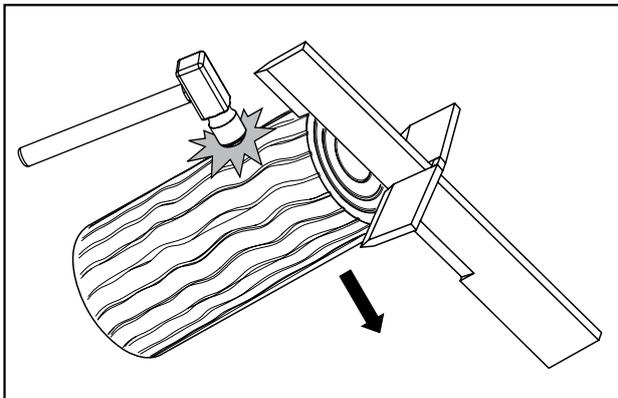
POSTUP PŘI nakládění DŘEVA / ÚDRŽBY

14. POSTUP PRO Dlážďené DŘEVO

Vypněte motor a odpojte konektor zapalovací svíčky od motoru.



Otevřete ochranný koš (1) v mezerovém prostoru a odstraňte zkosený kus dřeva spolu s štípacím křížem (2).



Tím, že udeří kus dřeva kladivem, to může být odstraněno z štípacího kříže. Nyní může být štípací kříž opět vložen do poskytnutého otvoru.



Na Štípací pila **Práce** **S**
Při nošení zaseknutého dřeva vždy odstraňte
ochranné rukavice.

15. ÚDRŽBA

15.1 ÚDRŽBA

Je zaručena trvalá údržba stroje na štípání pily
A dlouhá životnost všech

Sestavy.

Preventivní údržbářské práce

Ujistěte se, že je stroj na štípání pily v perfektním stavu. Zkontrolujte, zda nejsou na stroji uvolněné šrouby, poškozené nebo neobvykle vyčnívající nebo umístěné součásti. Jakékoli poškození nebo vizuální vady

může narušit bezpečný pracovní postup. Odstraňte všechny usazeniny ze stroje na štípání pily pomocí ručního koště, vysavače nebo stlačeného vzduchu.

Nikdy nepoužívejte tlakovou myčku

kolem

Vyčistěte štípač polen Voda by mohla dosáhnout na nepřístupná místa na štípacím stroji a trvale poškodit různé součásti.



použití

Vysokotlaký čistič vede k poškození, které výrazně ovlivňuje životnost stroje na štípání pily a výrazně omezuje možnosti údržby.

Údržbové práce před každou kontrolou uvedení do provozu

- Zkontrolujte hladinu oleje v hydraulickém oleji a filtru hydraulického oleje a poznamenejte si čas výměny.
-
- Zkontrolujte stav řetězové pily - naostřete nebo vyměňte tupý nebo poškozený řetěz.

Zaostřit řetěz

Řetězovou pilu lze několikrát brousit, aniž byste ji museli vyjmout ze stroje. Použijte jemný 8-12 " čtvercový soubor.

Přední zuby brouste pouze na délku 5-7 mm.

Při podávání nezpůsobujte ostré řezy

ÚDRŽBA

Hrany v přechodech zubů. Vložte každý zub velmi přesně.

Po vyplnění řetězovou pilu očistěte. Po broušení zkontrolujte řetěz velmi pečlivě.

Počkejte, až řetěz pily dosáhne optimálního výsledku řezání.

- Štípací nůž - znovu naostřete tupý klín.

15.2 ZMĚNA HYDRAULICKÉHO OLEJE

Hydraulický systém je uzavřený systém s olejovou nádrží, olejovým čerpadlem a regulačním ventilem. Nízká hladina oleje může poškodit olejové čerpadlo.

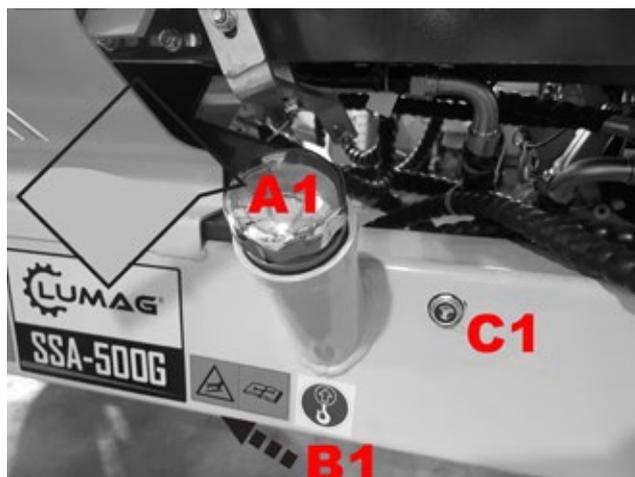
Hladinu oleje pravidelně kontrolujte měrkou. Olej by se měl vyměňovat úplně jednou ročně.

Doporučené hydraulické oleje:

Shell Tellus 10-46, Esso Nuto H46, DEA HD B46.

Jako alternativa je vhodný jakýkoli jiný ekvivalent

Hydraulický olej třídy viskozity HLP 46. Tento olej je k dostání u prodejců zemědělských strojů.



K úplnému vypuštění oleje použijte vhodnou nádobu dostatečné velikosti. Nejprve sejměte vypouštěcí zátku (B1), která je umístěna pod plnicím hrdlem (A1). Odšroubujte filtrační vložku z hydraulického filtru, zatímco držíte nádobu pod ní. Tímto způsobem můžete vypustit olej z filtrační vložky a hydraulického systému. Vypuštěný olej prohlédněte zhruba na větším množství kovových zbytků, abyste předešli budoucímu poškození nebo byli schopni včas reagovat.

Vyměňte olejový filtr každých 150 hodin provozu.



**pravidelné změny z
Olejový filtr brání že
Štípačka pily je poškozená a bezporuchová.**



**Hladinu oleje můžete vidět na průzoru (C1).
Naplňte olej do červené tečky, která je uprostřed průzoru. Pak max. úroveň byla dosažena. Nízká hladina oleje může poškodit olejové čerpadlo.
Příliš vysoká hladina oleje by příliš zvýšila teplotu v hydraulickém systému a poškodila by tak součásti.**



Při instalaci patrony olejového filtru se ujistěte, že těsnění jsou správně usazena a filtr je řádně zašroubován zpět. Po výměně oleje

nechat je

Spust'te štípačku pily několikrát bez štípání.

ÚDRŽBA

15.3 SHARPENING SPLIT CROSS

Štípací pila je vybavena vyztuženým štípacím klínem, který byl speciálně upraven. Po dlouhém používání nebo pokud je to nutné dříve, můžete štípací nůž naostřit pomocí jemného pilníku. Tento soubor by měl být také použit k odstranění ostrých rohů a hran.

- Sledujte hydraulický systém - ujistěte se, že všechny hydraulické hadice a připojení lze bezpečně používat. V případě potřeby je nutné je vyměnit.
- Matice, šrouby nebo jiná spojení na stroji na štípání pily se musí vždy dotáhnout a nepoškodit.
- Zkontrolujte všechny svary. Zejména švy, které jsou vystaveny vysokému zatížení.
- Zkontrolujte pružinu a pravidelně upravujte délku mezery.

15.4 RYCHLÉ ŠROUBY

Pravidelně kontrolujte těsnost všech šroubových spojů, v případě potřeby je dotáhněte. První kontrola šroubových spojů je **po prvních 3 hodinách provozu** dělat.

15.5 PNEUMATIKY

Zkontrolujte kola, tlak v pneumatikách v pravidelných intervalech hnací kola a stav pneumatik.

- Zkontrolujte správné usazení šroubového spojení na nápravách kol.
- dávejte si pozor na řezy a cizí předměty v dezénu
- Zkontrolujte tlak v pneumatikách - cca 2,0 bar.

15.6 ČIŠTĚNÍ / VÝMĚNA VZDUCHOVÉHO FILTRU

Časté čištění vzduchového filtru zabraňuje poruchám karburátoru. Pokud motor začne kouřit a současně poklesne výkon motoru, je to známkou toho, že je filtr ucpaný. Vyčistěte vzduchový filtr, lehce na něj poklepejte, aby z papírového prvku vypadl prach.

⚠️ WARNUNG

K čištění vzduchového filtru NIKDY nepoužívejte benzín ani čisticí roztoky s nízkým bodem vzplanutí. Mohlo by dojít k požáru nebo výbuchu. Vyčistěte vzduchový filtr, vyměňte filtrační vložky

1. Spojovací materiál povolte a zakryjte zhubnout.
2. Z vnitřku pouzdra filtru setřete nečistoty čistým vlhkým hadříkem.
3. Pěnová vložka filtru opatrný z Vyjměte vložku papírového filtru. Zkontrolujte obě části, zda nejsou poškozené. Vyměňte poškozené vložky.
4. Vyčistěte vložku z pěnového filtru v teplé vodě a v jemném mýdlovém roztoku. Důkladně opláchněte čistou vodou a nechte dobře uschnout.
5. Poklepáním na kazetu s papírovým filtrem na tvrdém povrchu odstraňte nečistoty. Nikdy nečistěte nečistoty, protože by to tlačilo do vláken.
6. Umístěte vložku z pěny na vložku do papírového filtru.
7. Znovu nainstalujte prvek filtru.
8. kryt vypnout as pomocí Zajistěte upevňovací prvek.

POZNÁMKA

Nikdy nespouštějte motor s poškozeným prvkem vzduchového filtru nebo bez něj. Nečistoty pronikají do motoru, což může mít za následek vážné poškození motoru. V tomto případě se prodejci i výrobci distancují od jakékoli záruky.

15.7 KONTROLA / VÝMĚNA SPARKOVÝCH PLUGŮ

Pravidelně kontrolujte zapalovací svíčku a vzdálenost mezi elektrodami.

! WARNING

Horké povrchy.



Na motoru jsou části s horkými povrchy, jako je tlumič výfuku nebo chladicí žebra motoru. Před prací na motoru počkejte, až motor vychladne.

Zkontrolujte, vyčistěte a vyměňte zapalovací svíčku

1. Nechte motor vychladnout.
2. Odpojte konektor zapalovací svíčky od zapalovací svíčky a odstraňte veškeré nečistoty v oblasti zapalovací svíčky.
3. Zapalovací svíčku pomocí klíč na zapalovací svíčku odšroubujte a zkontrolujte.
4. Zkontrolujte izolátor. V případě poškození, např. B. Praskliny nebo třísky, vyměňte zapalovací svíčku.
5. Vyčistěte elektrody zapalovací svíčky drátěným kartáčem.
6. Zkontrolujte vzdálenost elektrod a v případě potřeby ji upravte. Vzdálenost elektrod musí být 0,7 - 0,8 mm.
7. Opatrně zašroubujte zapalovací svíčku rukou a utáhněte klíčem zapalovací svíčky.
8. Umístěte konektor zapalovací svíčky na zapalovací svíčku.

POZNÁMKA

Uvolněná zapalovací svíčka může přehřát a poškodit motor. Přílišné utažení zapalovací svíčky může poškodit závit v hlavě válce.

Orientační hodnota:

- > Použitá zapalovací svíčka: 1/8 - 1/4 otáčky
- > Nová zapalovací svíčka: 1/2 otáčky

15.8 VYPOUŠTĚNÍ ZDROJŮ

Vyměňte motorový olej, dokud je motor stále horký. Teplý olej odtéká rychle a úplně.

POZORNOST! Poškození životního prostředí.



Provozní kapaliny a části znečištěné provozními tekutinami nesmějí být použity v přívodu pitné vody. Provozní materiály zlikvidujte jako zvláštní odpad, i když je to jen malé množství.

Motorový olej musí být vyměněn po prvních 5 hodinách provozu. Poté pouze každých 50 provozních hodin nebo každou sezónu.

1. Odšroubujte vypouštěcí šroub oleje.
2. Odšroubujte plnicí zátku oleje.
3. Pod vypouštěcí zátku oleje držte vhodnou nádobu (nejméně 2,0 litru).
4. Druhá osoba nakloní stroj tak, aby mohl vytéci veškerý olej.
5. Důkladně vyčistěte oblast kolem výstupního otvoru oleje.
6. Znovu zašroubujte vypouštěcí šroub oleje.
7. Motorový olej (1,1 litru, viz zde ... NÁPLŇ / doplňte olej (11.1) pomalu.
8. Utáhněte šroub pro plnění oleje.
9. Odstraňte zbytky oleje a nečistoty.
10. Motorový olej zlikvidujte v souladu s místními předpisy.

15.9 NAPĚTÍ ŘETĚZOVÉHO ŘETĚZU

Chcete-li napnout řetěz řetězové pily štípačícího stroje, postupujte prosím následovně:

- Vypněte motor a vyjměte konektor zapalovací svíčky.
- Otevřete ochrannou mřížku pro řetězovou pilu a štípačku pomocí funkce nouzového zastavení.
- Povolte dva šestihřanné šrouby (b).
- Nyní otočte imbusovým šroubem (b1) doleva, aby se řetěz uvolnil, a doprava, aby se řetěz napnul.
- Následně opravte dva Šestihřanné šrouby (b) znovu.

ÚDRŽBA / SKLADOVÁNÍ

15.10 ČIŠTĚNÍ



**Údržba a čištění pouze
na vypnuto a
Proved'te stacionární pohon.**

Stroj pravidelně čistěte, aby byla zajištěna optimální funkce.

Hromadění nečistot

(Piliny, Prach,
přilnavý list zelený a podobně) na stroji musí být odstraněn. K
odstranění těchto nečistot použijte měkký kartáč. Z podvozku
odstraňte nečistoty suchým hadříkem. Při čištění nikdy nemiřte
vodou na ložiska nebo motor.

Po očištění namažte nebo namažte všechna mazací místa a
nechte stroj krátce běžet tak, aby pronikající voda byla znovu
vytlačena.

16. SKLADOVÁNÍ

Składujte stroj ve vodorovné poloze na rovné ploše v suché a
dobře větrané budově. Stroj by měl být vždy vyčištěn. Neskladujte
stroj na štípání pily venku, protože by mohlo dojít zejména k
poškození elektrických přípojek.

K čištění povrchu stroje používejte čisté hadříky. Pravidelně
čistěte odvětrávací šrouby.

ŘEŠENÍ PROBLÉMŮ

17. ŘEŠENÍ PROBLÉMŮ



Dodržujte bezpečnostní pokyny!

Opravte všechny závady na stroji nebo motoru, které vyžadují větší zásah, v servisu LUMAG nebo v autorizované dílně. V případě nesprávného zásahu záruka zaniká.

Porucha	důvod	napravit
Motor se nespustí	Žádné palivo	Naplňte palivovou nádrž
	Vadný startér je vadný	Opravte nebo vyměňte zpětný startér
	Žádný motorový olej	Doplňte motorový olej
	Žádná jiskra	Vyčistěte nebo vyměňte zapalovací svíčku
	Motor je studený a sytič je nastaven na OTEVŘENO (vpravo)	Nastavte sytič do polohy ZAVŘENO (vlevo)
	Kohout paliva je nastaven na VYP	palivo
Motor je příliš horký	Příliš málo motorového oleje	Doplňte motorový olej
	Chladicí vzduchový systém je omezen	Vyčistěte mřížku ventilátoru a vyčistěte vnitřní chladicí žebra
	Znečištěný vzduchový filtr	Vyčistěte vzduchový filtr
	Karburátor není správně nastaven Karburátor	odborným prodejcem nechte se nastavit
Štípací pila nefunguje, i když je motor v chodu	Ventil není otevřený nebo chybí konektory	Zkontrolujte a dotáhněte konektory
	Ovládací páka nebo Spojovací díly jsou ohnuté. Opravte poškozené součásti	opravte součásti
	Hladina oleje je příliš nízká	Zkontrolujte hladinu oleje av případě potřeby ji doplňte
Hydraulický válec pracuje s neobvyklými zvuky nebo vibracemi	Hladina oleje je příliš nízká	Zkontrolujte hladinu oleje av případě potřeby ji doplňte
Řetězová pila pracuje s neobvyklými vibracemi nebo rychle ztrácí energii	Napětí řetězu se rychle ztratí	Otáčením nastavovacího šroubu ve směru hodinových ručiček napněte řetěz
	Nedostatečná dodávka řetězového oleje	Zkontrolujte hladinu oleje av případě potřeby ji doplňte
Nedostatečný nárůst tlaku na hydraulickém válci	Větrací ventil způsobuje nedostatečný tlak	Upravte ventilační ventil
	Hydraulický válec ztrácí olej	Vyměňte těsnění nebo hydraulický válec
	Velký odpor při příjmu oleje	Zkontrolujte nebo vyměňte olejový filtr
Řetězová pila se nespustí	Poškození jedné nebo obou ovládacích pák řetězové pily	Vyměňte páku nebo tlačítko
Olejový okruh hydraulickým čerpadlem nefunguje	Blokovaný hydraulický válec s vysokým tlakem	Zkontrolujte mezeru na cizí předměty, kontaktní povrch a vytlačnou desku, vyměňte poškozené díly

ZÁRUKA / ZÁRUKA / POSKYTOVÁNÍ SLUŽEB

18. ZÁRUKA / ZÁRUKA / POSKYTOVÁNÍ SLUŽEB

ZÁRUKA

Na zařízení se stává právní
Uvedená záruční doba. Případné závady, které lze prokázat v
důsledku materiálních nebo montážních chyb, musí být
neprodleně oznámeny prodejci. Doklad o koupi zařízení musí být
předložen předložením faktury a potvrzení při používání záruky.

Záruka se nevztahuje na díly, pokud vznikly závady způsobené
přirozeným opotřebením, vlivy teploty a počasí, jakož i závady
způsobené nedbalou instalací, špatným připojením, nesprávnou
směsí paliva / paliva, instalací, provozem, údržbou, mazáním
nebo násilím.

Kromě toho je poškození způsobeno nevhodným nesprávným
použitím stroje, například
nesprávné změny nebo
odpovědný Opravy
majitele nebo třetích osob, ale také v případě úmyslného
přetížení stroje, není poskytována žádná záruka.

Opotřebitelné díly s omezenou životností (např.
Klínové řemeny, Spojka, Lanko plynu
Zapalovací svíčka, vzduchový filtr, baterie, čepele, hadice, kola,
nářadí a další pomůcky), jakož i veškeré seřizovací a seřizovací
práce jsou ze záruky vyloučeny.

ZÁRUKA

LUMAG GmbH zaručuje bezvadnou kvalitu a aniž je dotčena
právní záruka,

v případě z materiálu nebo
Záruka na výrobní vady. Záruka na výrobky LUMAG je
na výhradně
soukromé použití po dobu 24 měsíců, pro komerční nebo
profesionální použití nebo použití nebo k pronájmu; 12 měsíců od
data dodání. Záruční nároky musí kupující vždy prokázat
originálním dokladem o koupi. Jejich kopie musí být přiložena k
žádosti o záruku. Adresa kupujícího a typ stroje musí být jasně
rozpoznatelné pro profesionální nebo komerční použití. Bez
původního dokladu o prodeji můžeme opravu provést pouze za
úplatu.

Nepošílejte nám prosím žádná zařízení zpět bez SERVISNÍHO
ČÍSLA, které jste obdrželi od našeho servisního oddělení. Pokud
dostaneme nevyžádaná zařízení, nemůžeme je přijmout a
zpracovat. Chcete-li požádat o SERVISNÍ ČÍSLO, obraťte se na
naš servisní tým na adrese: info@lumag-maschinen.de Přepravní
krabici jasně označte SERVISNÍM ČÍSELEM, abyste zajistili
rychlé přidělení. Záruční práce jsou prováděny výhradně v našem
servisním servisu LUMAG. Vady, které se vyskytnou

v záruční době
z důvodu věcných nebo výrobních vad, pokud k nim došlo i přes
správný provoz a péči o zařízení, musí být odstraněny.
Vyhrazuje si právo provést dvě opravy, pokud dojde ke stejné
závadě. Pokud náprava selže nebo je nemožná, lze zařízení
vyměnit za rovnocenné zařízení. Pokud je výměna neúspěšná
nebo nemožná, existuje možnost změny. Normálnější

Mít na sobě, přirozené stárnutí,
Záruka se nevztahuje na nesprávné použití, čištění, údržbu a
seřízení (např. Řezací zařízení, vzduchový a palivový filtr,
zapalovací svíčka a zpětný startér, hnací řemen a podobně).

Provozní a
V závislosti na použití podléhají některým komponentům,
i při použití v souladu s určením, s běžným opotřebením a může
být nutné jej včas vyměnit.

SLUŽBY ZÁKAZNÍKŮM

Náš servisní tým je vám k dispozici pro technické dotazy,
informace o našich produktech a objednávání náhradních dílů
následujícím způsobem: Servisní doba: pondělí až čtvrtek od

19:30 - 12:00 a 13:00 - 17:00 v pátek
od 19:30 do 12:30
Telefon: 0049 / (0) 8571/92 556-0
Fax: 0049 / (0) 8571/92 556-19
E-mailem: info@lumag-maschinen.de

ES PROHLÁŠENÍ O SHODĚ

19. ES PROHLÁŠENÍ O SHODĚ

Podle ustanovení pokynů ES

Směrnice o strojních zařízeních 2006/42 / EG
EMC směrnice 2014/30 / EU

vysvětluje společnost

LUMAG GmbH Rudolf-Diesel-Str. 1a
D-84375 Kirchdorf / Inn Telefon: +49 / (0)
8571/92 556-0 Fax: +49 / (0) 8571/92
556-19

že produkt

Označení: Štípačka pily Typové označení:
SSA-500G

odpovídá základním požadavkům na ochranu podle výše uvedených pokynů ES. Shoda je založena na následujících normách:

EN ISO 12100: 2010

Bezpečnost strojů - Obecné zásady návrhu - Posouzení rizik a snižování rizik EN 60204-1: 2016 + AC: 2010

Bezpečnost strojů - Elektrická zařízení strojů - Část 1: Obecné požadavky EN 61000-6-4: 2007 + A1: 2011

Elektromagnetická kompatibilita (EMC) - Část 6-4: Obecné normy - Emise pro průmyslové oblasti EN 61000-6-2: 2005

Elektromagnetická kompatibilita (EMC) - Část 6-2: Obecné normy - Imunita pro průmyslové oblasti

Zplnomocněný zástupce pro sestavení technické dokumentace: Christopher Weißenhorner Prohlášení o shodě se vztahuje pouze na stroj ve stavu, v jakém bylo uvedeno na trh; Části, které byly koncovým uživatelem dodatečně vybaveny a / nebo zásahy provedené následně, se neberou v úvahu.

Kirchdorf, 04.08.2019

Manfred Weißenhorner, generální ředitel

Uvedení na trh, zplnomocněný zástupce

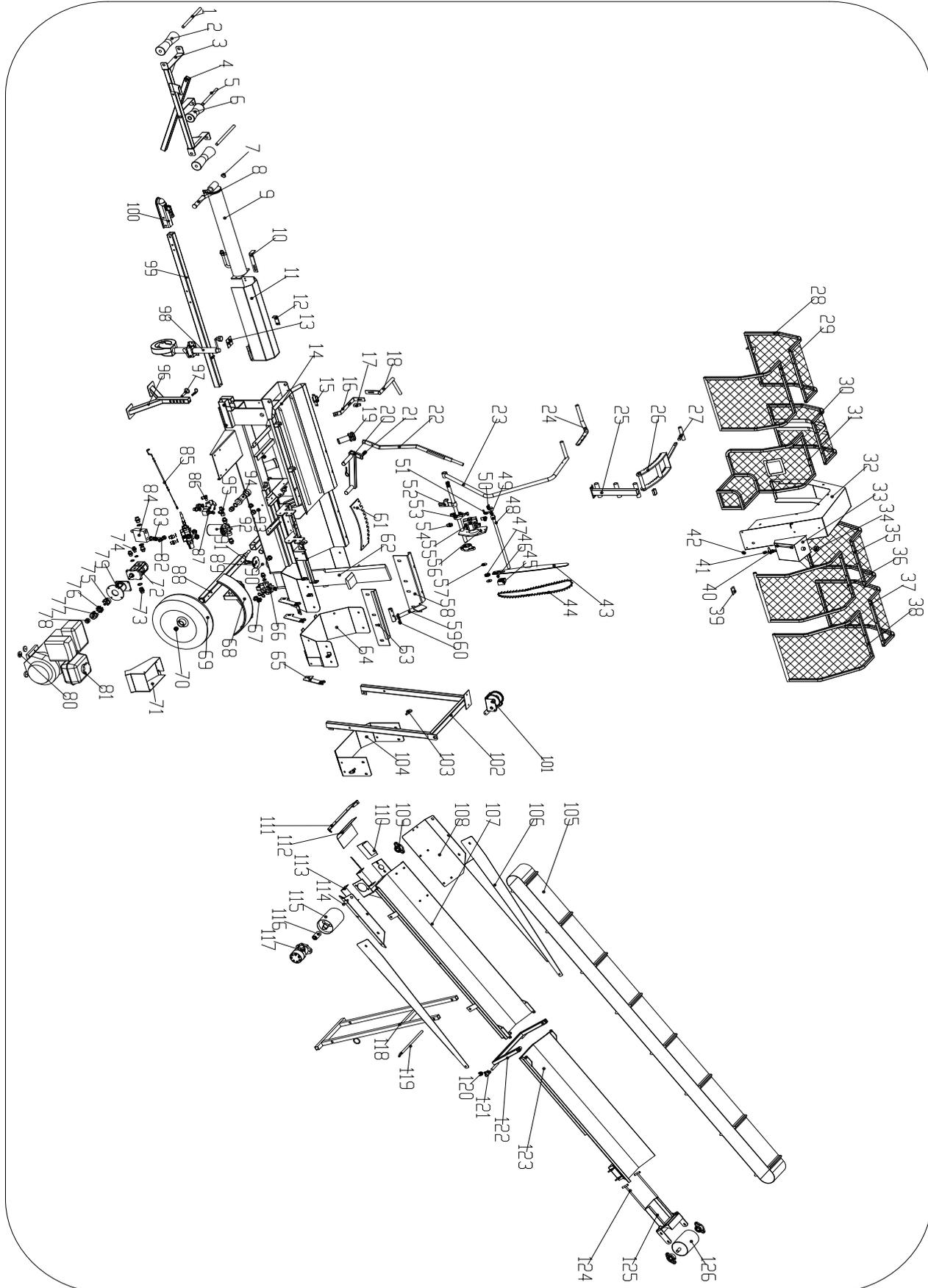
Místo a datum

podpis

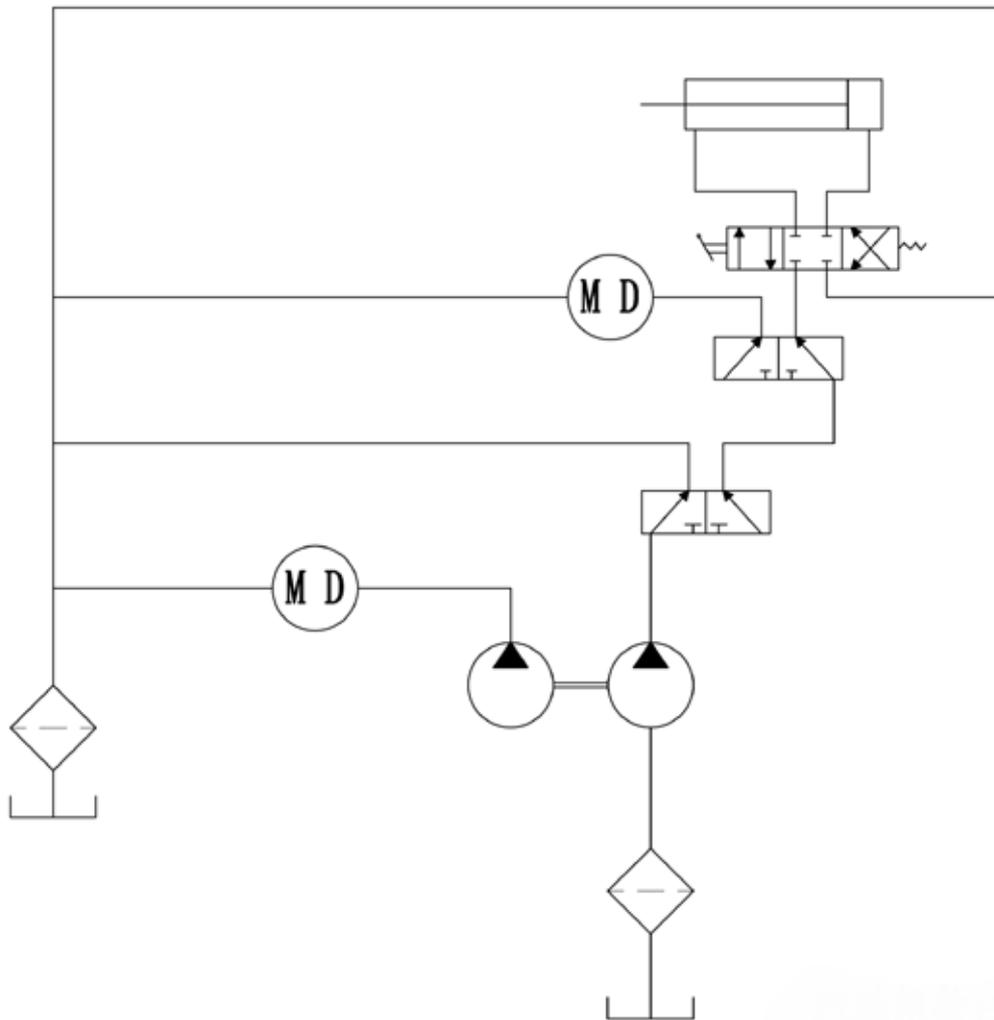


KOMPONENTY STROJE

20. KOMPONENTY STROJE



21. HYDRAULICKÝ DIAGRAM



POZNÁMKA



LUMAG GmbH

Rudolf-Diesel-Str. 1a D-84375

Kirchdorf am Inn Telefon: +49 (0) 85

71/92 556 - 0 Fax: +49 (0) 85 71/92 556

- 19

www.lumag-maschinen.de

Od: 02/2020 - SSA500G_V1