

Kotle s ručním přikládáním

H4 EKO-D, H4 EKO-D S

OPOP
partner for your heating

Inteligentní kotel na dřevo propojuje klasické vytápění s moderními technologiemi, které zaručují jeho vysokou účinnost s nízkou spotřebou paliva. Minimální vnější rozměry kotle umožňují umístění i do malých prostorů bez nutnosti stavebních úprav. Velká násypná šachta prodlužuje dobu hoření paliva na jedno naložení a snižuje tak frekvenci přikládání.

Kotel je vybaven řídicí jednotkou, která ovládá proces spalování a odtahovým ventilátorem, který reguluje výkon. Unikátní rovná žárubetonová spalovací plocha zajišťuje kvalitní hoření paliva bez klenbování.

Přikládací dveře jsou robustní konstrukce, aby zajistily perfektní těsnost bez úniku kouře. Díky pružinovému systému lze tyto dveře velmi snadno otevřít i zavřít.

Chytře řešený odtah spalin při přikládání díky odtahové klapce.



A+

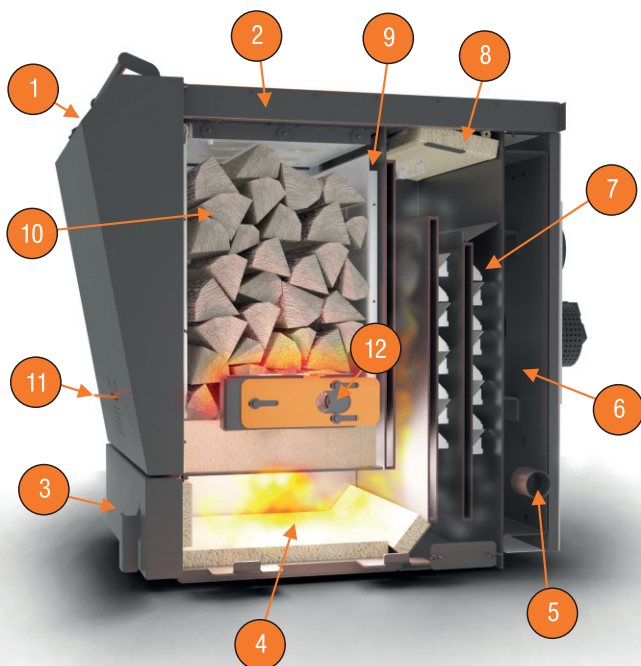
DOTOVANÝ
KOTEL

EKO
DESIGN

5 LET
ZÁRUKA

Výrobce: OPOP s.r.o., Zašovská 750, 757 01, Valašské Meziříčí, tel: +420 571 675 589, e-mail: sales@opop.cz

www.opop.cz



1. **Řídicí jednotka** s intuitivním ovládáním v přední části kotle.
2. **Velké příkladací dveře** pro jednoduché nakládání paliva.
3. **Popelníkové dveře** pro vybírání popela.
4. **Spalovací komora** vyskládaná žárobetonovými cihlami pro minimální emise.
5. **Jímka topné spirály** pro ohřev topné vody pomocí elektřiny.
6. **Chladicí smyčka** chrání kotel proti přetopení v případě, že je na kotli více než 95°C.
7. Kompaktní **výměník kotle**, zajišťující vysokou účinnost.
8. **Čistící dveře** pro přístup do výměníku kotle.
9. **Odtahová klapka**, která odsaje kouř z násypné šachty a zamezí tak úniku kouře do místnosti během přikládání dřeva.
10. **Příkladací šachta** pojme velké množství dřeva.
11. **Klapka sekundárního vzduchu** nastavená na značku zajistí nízké emise a vysokou účinnost spalování dřeva.
12. **Klapky primárního vzduchu** na obou stranách kotle. Zajišťují adekvátní výkon kotle při nastavení na značce. Pomáhají při roztápění, pokud jsou otevřeny na maximum.

Výkon: 16–25 kW

Záruční palivo: dřevo, štípané / H₂O max. 20%; max. délka polen v rozsahu 33–40 cm dle výkonu kotle

Snadná obsluha

- Velmi malé rozměry kotle vzhledem k rozmezí výkonu od 16 kW do 25 kW. Například verze kotle 16 kW je široká pouze 50 cm a vysoká 96 cm. Vejde se tak do velmi malých prostor bez nutnosti stavebních úprav.
- Kotel má velkou násypnou šachtu vzhledem k celkové velikosti kotle, která pojme velké množství dřeva na jedno naložení. Objem příkladací komory je od 42 až do 82 l dle výkonu a délka polen od 33 až po 40 cm.
- Unikátní rovné žárobetonové dno spalovací komory umožňuje vytvořit velkou žhavou vrstvu, která zajistí kvalitní hoření paliva po dlouhé hodiny a bez klenbování.
- Příkladací dveře jsou robustní, aby zajistily perfektní těsnost bez úniku kouře. Díky pružinovému systému otevírání je manipulace s nimi velmi snadná.
- Chytré řešení odtahu spalin při přikládání – kotle jsou opatřeny odsávací klapkou, která zajistí odsátí kouře do komína.
- Redukce dehtování v příkladací komoře – část primárního spalovacího vzduchu je přivedena do horní části příkladací komory tak, aby zamezila kondenzaci par v násypné šachtě a redukovala tak dehtování.
- Jednoduché nastavení a provoz kotle, který je již z výroby nastaven na požadovaný výkon. Před zátopem stačí pouze nastavit klapky primárního a sekundárního vzduchu na vyznačenou rysku a může se začít topit s jistotou požadovaného výkonu.
- Součástí kotle je chladicí smyčka, která chrání kotel před přetopením.
- Snadná údržba a čištění díky jednoduchému přístupu k výměníku.

Ekonomický a ekologický provoz

- Kotel má vysokou účinnost až 90,2 %, to znamená efektivní využití energie paliva.
- Nízká spotřeba dřeva spolu s velkou násypnou šachtou snižují frekvenci přikládání paliva.
- Kotle mají až o 30% nižší spotřebu vůči starým prohořivacím kotlům.
- Nízká spotřeba el. energie.
- Akumulační nádrž frekvenci přikládání ještě sníží, kdy její připojení je podmínkou pro správný provoz kotle.
- Spadá do 5. emisní třídy a splňuje podmínky ekodesignu.
- Kvalitním spalováním vznikají velmi nízké emise i bez použití lambda sondy, či jiných zařízení.

Dlouhá životnost

- V kotli jsou použité elektronické prvky s dlouhou životností.
- Záruka 5 let na svařenec, když je kotel nainstalovaný proškolenou montážní firmou v souladu s návodem k obsluze.
- Ochrana spalovací komory - příkladací komora kotle je vybavena stínícími plechy, které chrání svařenec před účinky zplodin vzniklých v příkladací komoře.

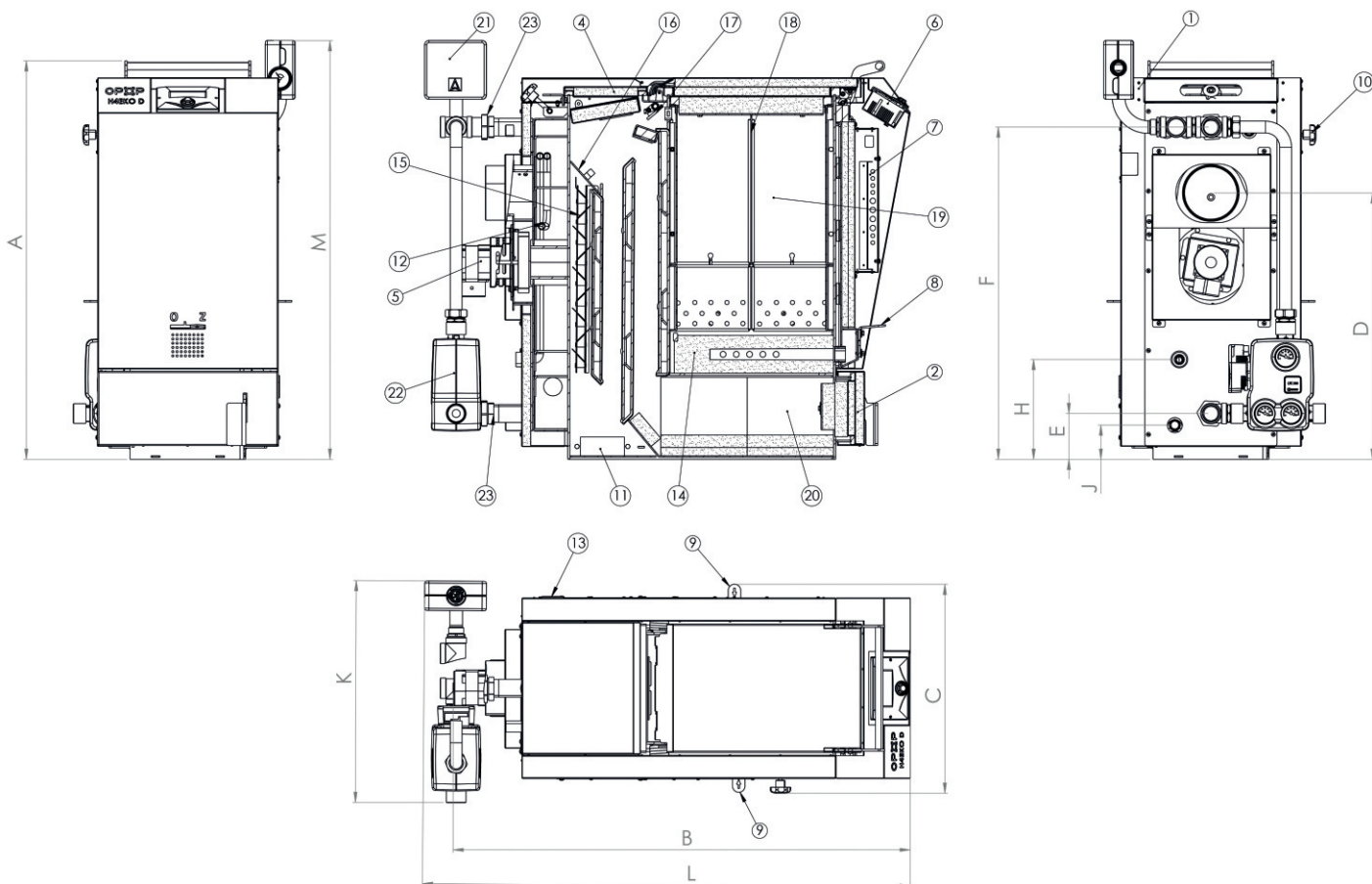
Příslušenství

- Hydraulický set zjednodušuje instalaci kotlů OPOP a zkracuje tak čas potřebný pro napojení kotle na topný systém. Je osazen termostatickým ventilem a čerpadlem tak, aby byla zajištěna ochrana kotle proti nízkoteplotní korozi. Umožňuje připojit akumulární nádobu a bojler na ohřev teplé vody.
- Internetový modul – propojuje kotel s aplikací, která sleduje nepřetržitě provoz kotle a ukládá i historii jeho činnosti. Určen jen pro verzi H4 EKO-D.

Možnost připojení	H4 EKO-D	H4 EKO-D S
Čerpadlo ÚT	ANO	ANO
Čerpadlo TUV	ANO	ANO (přes Modul EU-i-1 TUV)*
Čerpadlo přídavné	ANO	ANO (přes Modul EU-i-1 TUV)*
Čerpadlo směšovacího ventilu 1	ANO	ANO (přes Modul EU-i-1 TUV)*
Čerpadlo směšovacího ventilu 2	ANO (přes Modul EU-i-1 TUV)*	ANO (přes Modul EU-i-1 TUV)*
Směšovací ventil 1	ANO	ANO (přes Modul EU-i-1 TUV)*
Směšovací ventil 2	ANO (přes Modul EU-i-1 TUV)*	ANO (přes Modul EU-i-1 TUV)*
Akumulační nádrž	ANO (pomocí tep. čidla)	ANO (pomocí tep. čidla)
Ekvitermní řízení	ANO	ANO (přes Modul EU-i-1 TUV)*
Pokojový termostat RT10 /jiný termostat	ANO	ANO (přes Modul EU-i-1 TUV)*
Ovládání přes internet/mobilní aplikace	ANO (pomocí internet. modulu)	NE
Čidlo kotlové teploty	ANO	ANO
Bezpečnostní čidlo	ANO	ANO
Čidlo teplé vody	ANO	ANO (přes Modul EU-i-1 TUV)*
Čidlo směšovacího ventilu	ANO	ANO (přes Modul EU-i-1 TUV)*
Čidlo akumulární nádoby	ANO	ANO
Venkovní čidlo	ANO (pomocí čidla)	ANO (přes Modul EU-i-1 TUV)
Ventilátor	Modulované otáčky	Provoz v režimu on/off
Elektronická detekce paliva v násypné šachtě	ANO	NE
Schopnost udržovat stáložárnu vrstvu	ANO	NE
Elektronická řídicí jednotka	Umí ovládat kotel a všechny prvky topného systému	Umí ovládat kotel, čerpadlo ÚT a akumulární nádobu.

* Modul EU-i-1 TUV – nutno objednat samostatně

Technické parametry		H416 EKO-D / H416 EKO-D S	H420 EKO-D / H420 EKO-D S	H425 EKO-D / H425 EKO-D S
Jmenovitý tepelný výkon	[kW]	16	20	25
Účinnost	[%]	90	90	90,2
Potřebný provozní tah	mbar	0,12	0,12	0,12
Hmotnost	[kg]	265	317	369
Ekodesign		ano	ano	ano
Třída kotle podle ČSN EN 303-5		5	5	5
Objem vody	[l]	33	44	54
Průměr kouřovodu	[mm]	130	130	130
Spotřeba paliva	[kg/hod]	4,1	5,1	6
Rozsah teploty otopné vody	[°C]	65 - 85	65 - 85	65 - 85
Objem palivové šachty	[l]	42	62	82
Rozměry plnicího otvoru (hxš)	[cm]	35 x 22	35 x 32	35 x 42
Délka polen	[cm]	33	33	40
Délka hoření při jmen.výkonu	[hod]	> 4	> 4	> 4
Teplota spalin při jmen. tepel. výkonu	[°C]	137	130	130
Maximální přetlak otopné vody	[MPa]	0,2	0,2	0,2
Zkušební přetlak otopné vody	[MPa]	0,4	0,4	0,4
Elektrické krytí	IP	20	20	20
Elektrický příkon v pohotovostním stavu/max.	[W]	4/38	4/42	4/44
Přívod napětí	[V/A]	230/2	230/2	230/2
Emise hluku	dB	42,3 ± 3,2 dB		



Pozice	Název dílu
1.	Hlavní vypínač
2.	Popelníková dvířka
3.	Přikládací dvířka
4.	Čistící dvířka
5.	Odtahový ventilátor
6.	Ovládací jednotka
7.	Řídicí jednotka

Pozice	Název dílu
8.	Regulace sekundárního vzduchu
9.	Regulace primárního vzduchu
10.	Ovládání kouřové klapky
11.	Čistící otvor
12.	Chladicí smyčka
13.	Nátrubek pro ele.topné těleso
14.	Žárová tryska

Pozice	Název dílu
15.	Brzdíč spalín (H416EKO-D 1x; H420EKO-D 1x; H425EKO-D 2x)
16.	Čistící klapka
17.	Kouřová klapka
18.	Distanční plechy násypné šachty
19.	Násypná šachta
20.	Spalovací komora

Pozice	Název dílu
21.	Bezpečnostní skupina Afriso (komponenty hydraulického setu)*
22.	ESBE LTC obsahuje čerpadlo + směšovací modul (komponenty hydraulického setu)*
23.	Šroubení (komponenty hydraulického setu)*

* Nutno objednat samostatně.

		H416 EKO-D / H416 EKO-D S	H420 EKO-D / H420 EKO-D S	H425 EKO-D / H425 EKO-D S
Nátrubek výstup / vstup (vnější závit)		G1 1/4"	G1 1/4"	G1 1/4"
Připojení chladicí smyčky (vnitřní závit)		G 1/2"	G 1/2"	G 1/2"
Připojení pro vypouštění a napouštění (vnitřní závit)		G 1/2"	G 1/2"	G 1/2"
A - celková výška kotle	[mm]	964	964	964
B - celková hloubka kotle	[mm]	1085	1085	1085
C - šířka kotle	[mm]	498	598	698
D - umístění kouřovodu	[mm]	635	635	635
E - umístění nátrubku vstupní vody	[mm]	109	109	109
F - umístění nátrubku výstupní vody	[mm]	791	791	791
H - umístění chladicí smyčky	[mm]	238	238	238
I - umístění topného tělesa	[mm]	173	173	173
J - umístění vypouštěcího ventilu	[mm]	77	77	77
K - šířka hydraulického setu	[mm]	528	528	528
L - celková hloubka s hydraulickým setem	[mm]	1158	1158	1158
M - výška kotle s hydraulickým setem	[mm]	998	998	998
Tloušťka stěn kotlového tělesa (voda/plamen)		5	5	5