

APZ1BLACK-1150

Podlahový žlab s okrajem pro perforovaný rošt, černá-mat

Použití

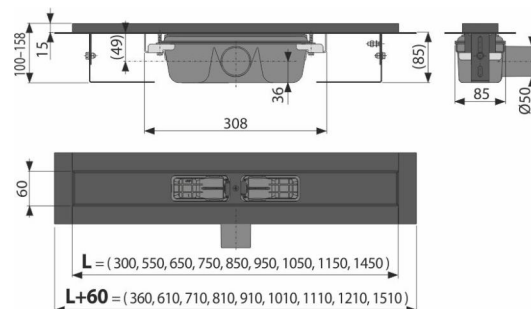
- Pro použití uvnitř budov
- Pro odvodnění sprch v úrovni podlahy
- Pro osazení do prostoru nebo do blízkosti stěn
- Pro perforované nerez rošty
- Pro bezbariérový přístup

Vlastnosti

- Podlahový žlab z nerezové oceli
- Stavební výška od 85 mm
- Výškově stavitelný
- Sífon napevno spojen se žlabem – 100% vodotěsnost
- Samolepicí páska pro kvalitní hydroizolaci
- Mechanicky čistitelný sífon až po odpadní trubku
- Límec a vpust jsou chráněny fólií, vanička polystyrenovou vložkou
- Vysoký průtok je umožněn díky dvěma komorám sífonu
- Možnost dokoupení kombinované zápachové uzávěry
- Záruka 25 let
- Materiál žlabu: nerezová ocel 2 mm, AISI 304, DIN 1.4301 s povrchovou úpravou černá-mat
- Materiál sífonu: polypropylen

Rozsah dodávky

- Žlab smontovaný se sífonem
- Fixační set: vrut Ø6×50 – 2 ks, hmoždinka Ø10 – 2 ks
- Samolepicí hydroizolační páska
- Ochranná fólie límce žlabu
- Ochranná fólie vtoku do sífonu
- Instalační kryt koryta - polystyren



Objednací kód, Logistické informace

Kód	EAN	Délka	Hmotnost (kus balení paleta)	Rozměr (kus balení)	Množství (balení paleta)
APZ1BLACK-1150	8595580511814	1150 mm	4,35 52,16 176,5 kg	1220×135×170 mm	12 36 ks

Záruky
2/2 roky *

Normy
ČSN EN 1253

Technické parametry

- Zápachová uzávěra 50 mm
- Průtok 60-68,8 l/min
- Odolnost zápachové uzávěry proti tlaku 982 Pa
- Odpadní potrubí průměr 50 mm
- Minimální tloušťka betonu 85 mm
- Celková stavební výška 100-158 mm
- Třída zatížení K3 300 kg