

FILTR MAGNETICKÝ DEK MINIMAG34

K OCHRANĚ OTOPNÝCH SOUSTAV



OBECNÉ INFORMACE

Tento manuál obsahuje informace o bezpečnosti, používání a péči o zařízení, protože chceme, aby vám sloužilo co nejlépe. Uchovejte si prosím tento manuál pro případ, že byste se někdy k informacím potřebovali vrátit.

Záruka se nevztahuje na škody nebo vady způsobené:

- Nesprávným používáním či špatným zacházením.
- Úpravami nebo neoprávněnými zásahy.
- Absencí rutinní údržby či nesprávným zacházením.
- Náhodným poškozením.
- Nepostupováním podle návodu k instalaci.

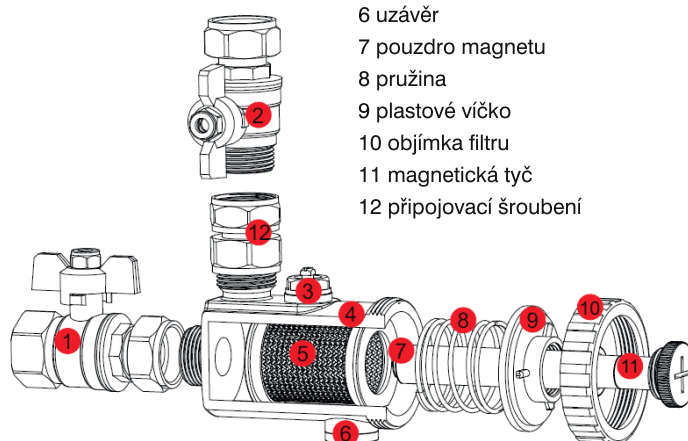
VAROVÁNÍ: Pročtěte si prosím bezpečnostní pokyny v tomto dokumentu. Tento filtr obsahuje silné magnety. Po celou dobu instalace a údržby se doporučuje postupovat pečlivě a opatrně. Neumisťujte magnetické jádro na železné povrchy či poblíž výrobků ze železa.

TECHNICKÉ PARAMETRY

Název filtru	DEK MINIMAG34
Připojovací šroubení	3/4"
Max. magnetická indukce (Gauss)	10000
Objem filtru	100 ml
Maximální provozní teplota	120 °C
Maximální provozní tlak	10 bar
Maximální průtok (l/min)	24 l
Maximální absorpční kapacita	115 g
Hustota sítka	300 µm
Průměr magnetu	14,5 mm
Váha	621 g (bez ventilů)
Rozměry (mm)	110,0×87,3

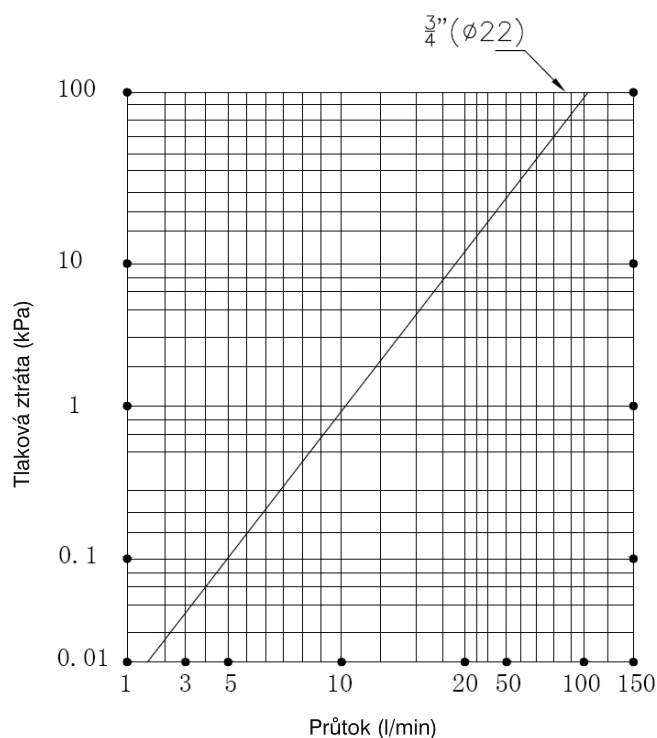
ČÁSTI FILTRU

- 1 uzavírací ventil na vstupu filtru
- 2 uzavírací ventil na výstupu z filtru
- 3 odvzdušňovací ventil
- 4 tělo magnetického filtru
- 5 nerezové sítko
- 6 uzávěr
- 7 pouzdro magnetu
- 8 pružina
- 9 plastové víčko
- 10 objímka filtru
- 11 magnetická tyč
- 12 připojovací šroubení



OBSAH BALENÍ

- 1 × tělo magnetického filtru
- 2 × 3/4" uzavírací ventily
- 2 × těsnění
- 1 × klíč



DEK MINIMAG34

POKYNY K INSTALACI:

Zařízení by měla instalovat pouze kompetentní osoba, například kvalifikovaný topenář.

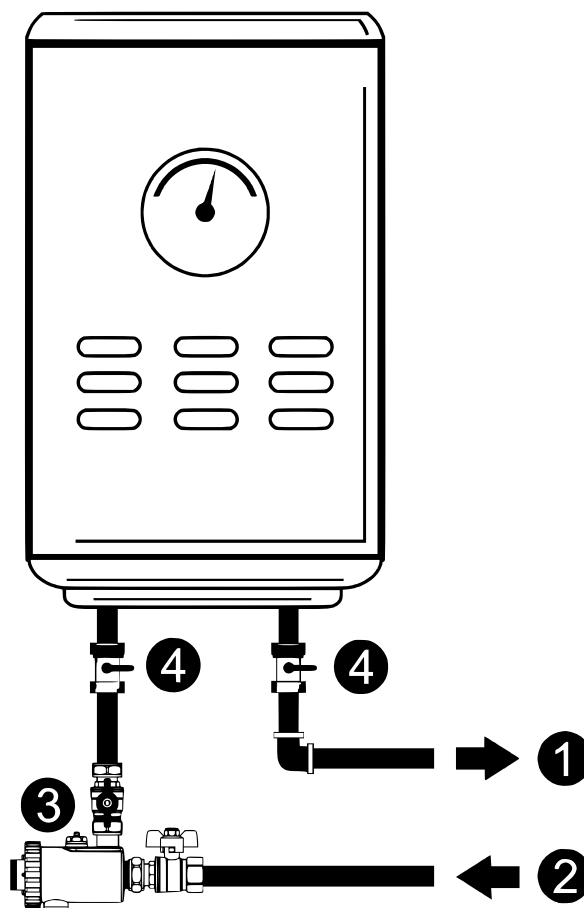
1. Filtr umístěte na vhodné místo tak, abyste umožnili přístup a údržbu. Doporučuje se použít na trubku vratné vody, ale nekládejte jej mezi kotel a přepad v systémech s otevřenou ventilací.
2. Vypusťte a odtlakujte otopný systém.
3. Udělejte si značku na trubce, za použití vhodného nástroje odřízněte vyznačenou část a odstraňte roztřepené okraje.
4. Namontujte na potrubí dodané ventilové armatury na přívodní a odvodní trubky.
5. Nasad'te magnetický filtr. Ujistěte se, že směr šipky kopíruje průtok topného systému. Použijte ploché podložky a úplně utáhněte převlečné matice na ventilech, abyste zajistili vodotěsné utěsnění.
6. Otevřete uzavírací ventily a zapněte topný systém.
7. Vzduch odpouštějte dle potřeby pomocí horního odvzdušňovacího ventilu.
8. Pokud se budou do systému přidávat dodatečné komponenty, je na odpovědnosti instalatéra zajistit, aby celý systém i nadále splňoval platné předpisy.

ÚDRŽBA

Doporučujeme čištění 2x za rok.

1. Vypněte otopný systém, připravte si vhodnou nádobu na špinavou vodu.
2. Uzavřete uzavírací ventily (1) a (2).
3. Vyjměte magnetickou tyč (11) a očistěte ji vodou.
4. Vyjměte zátku (6), otevřete uzavírací ventil (1) a odvzdušňovací ventil (3), vypouštějte špinavou vodu do kbelíku, dokud nepoteče čistá voda.
5. Povolte objímku filtru (10), abyste vyčistili sítko (5) a pouzdro magnetu (7) pomocí teplé mýdlové vody.
6. Znovu vložte sítko (5) a pouzdro magnetu (7) a utáhněte objímku filtru (10).
7. Zavřete odvzdušňovací ventil (3) a uzávěr (6).
8. Otevřete uzavírací ventil (1) a (2) pro napuštění filtru a odvzdušněte podle potřeby.
9. Spusťte otopný systém.

Než znovu zapnete kotel, zkontrolujte vždy tlak v systému a dle potřeby ho upravte.



Upozornění: Obsahuje silné magnetické pole. Chraňte před mrazem, neinstalujte do venkovních prostor a neskladujte při teplotách pod nulou.