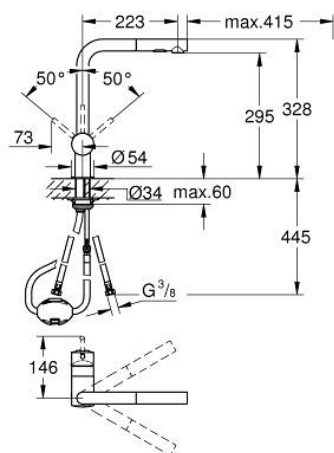
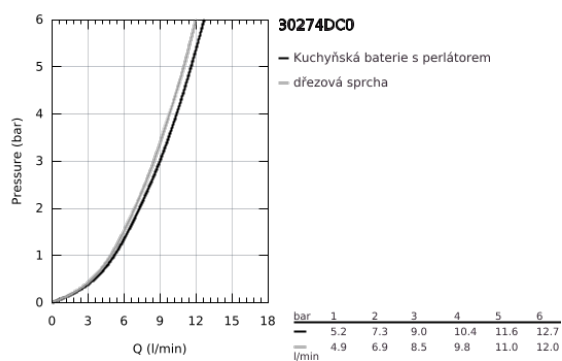


30 274 DC0 MINTA PÁKOVÁ DŘEZOVÁ BATERIE



POPIS PRODUKTU

- Barva: SuperSteel
- L-výpust
- jednootvorová montáž
- povrchová úprava GROHE LongLife
- 46mm keramická kartuše GROHE SilkMove
- vytahovací perlátor pro větší flexibilitu
- vyrovnávač průtoku
- Dual Spray – stisknutím tlačítka lze přepínat mezi běžným proudem vody a sprškou SpeedClean
- automatický návrat k laminární trysce
- materiál: kov
- nastavitelný omezovač průtoku
- otočná trubková výpust
- otočný úhel 360°
- integrovaná zpětná klapka
- ochrana proti zpětnému toku vody
- flexibilní přípojovací hadice
- rychlomontážní systém
- maximální průtok (při 3 barech): 9 l/min



30 274 DC0 MINTA PÁKOVÁ DŘEZOVÁ BATERIE



NÁHRADNÍ DÍLY , června 2024 – Nyní

- 1: Kompletní páka (Č. obj. 46015DC0)
- 2: Kryt (Č. obj. 46025DC0)
- 3: Kartuše (Č. obj. 46048000)
- 4: Sprška (Č. obj. 46926DC0)
- 4.1: Sítko (Č. obj. 0676800M)
- 4.2: Zpětná klapka (Č. obj. 08565000)
- 4.3: Regulátor proudu (Č. obj. 48275000)
- 5: Kontrašroubení (Č. obj. 46345000)
- 6: Sprchová pro dřezové baterie s vyťahovací duální sprškou nebo perlátorem (Č. obj. 48293000)
- 7: Omezovač teploty (Č. obj. 46375000)*

* Volitelné příslušenství