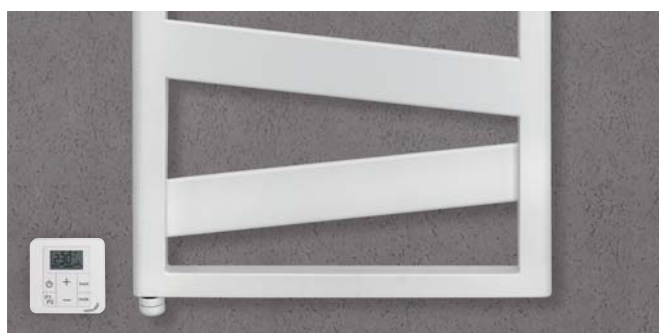


Zehnder Kazeane




Barva radiátoru: Black Matt



Barva radiátoru: Flame Red, Traffic White

Teplovodní provoz

Designový radiátor Zehnder Kazeane pro teplovodní provoz je tvořen ze svislých trubek v D-profilu, na vnější straně zaoblených, 30 x 40 mm a z diagonálně uspořádaných plochých trubek, 70 x 8 mm, které obepínají radiátor jako ocelový pás. Výsledkem jsou vždy dva velkorysé otvory pro zavěšení několika ručníků. V rámci horní části radiátoru je také vložena vodorovná plochá trubka. Konstrukce rámu je uzavřena trubkami v D-profilu umístěnými po stranách a nahoře plus čtvercovou trubkou, 30 x 30 mm umístěnou dole.

Tepelné výkony měřeny dle normy EN 442, s označením CE.

Spodní připojení středové 2 x 1/2" pro přívod/zpátečku, s roztečí 50 mm a vnější připojení 2 x 1/2" vlevo a vpravo, s odvodušňovacím ventilem 1/2".

Radiátor lakovaný vrchní práškovou barvou, standardně v bílé barvě RAL 9016, na přání ve speciálních barvách. Součástí dodávky designové stěnové konzole v barvě radiátoru.

Provozní přetlak	max. 4,0 bar
Provozní teplota při teplovodním provozu	max. 110°C
Stavební výška mm
Stavební délka mm
Model

Přednosti

- individuální styl v koupelně díky výjimečnému vzhledu
- design navržen úspěšnými designéry King & Miranda
- snadné zavěšení i více ručníků, ideální pro rodiny
- upevňovací konzole decentně skryté za sběrnou trubkou
- snadné čištění díky velkým vzdálenostem mezi trubkami

Elektrický provoz

Designový radiátor Zehnder Kazeane pro čistě elektrický provoz je tvořen ze svislých trubek v D-profilu, na vnější straně zaoblených, 30 x 40 mm a z diagonálně uspořádaných plochých trubek, 70 x 8 mm, které obepínají radiátor jako ocelový pás. Výsledkem jsou vždy dva velkorysé otvory pro zavěšení několika ručníků. V rámci horní části radiátoru je také vložena vodorovná plochá trubka. Konstrukce rámu je uzavřena trubkami v D-profilu umístěnými po stranách a nahoře plus čtvercovou trubkou, 30 x 30 mm umístěnou dole.

Radiátor je dodáván s vestavěnou elektrickou topnou tyčí RACY-C, stupeň ochrany IP44 (proti stříkající vodě), pro připojení do el. sítě 230 V, s přívodním kabelem (1,2 m) se zástrčkou. Topná tyč je vestavěna vlevo dole.

Radiátor je plněn nehořlavým topným médiem.

Samostatné dálkové ovládání (model 2), pro regulaci teploty v místnosti.

Radiátor lakovaný vrchní práškovou barvou, standardně v bílé barvě RAL 9016, na přání v mnoha barevných odstínech. Součástí dodávky designové stěnové konzole v barvě radiátoru.

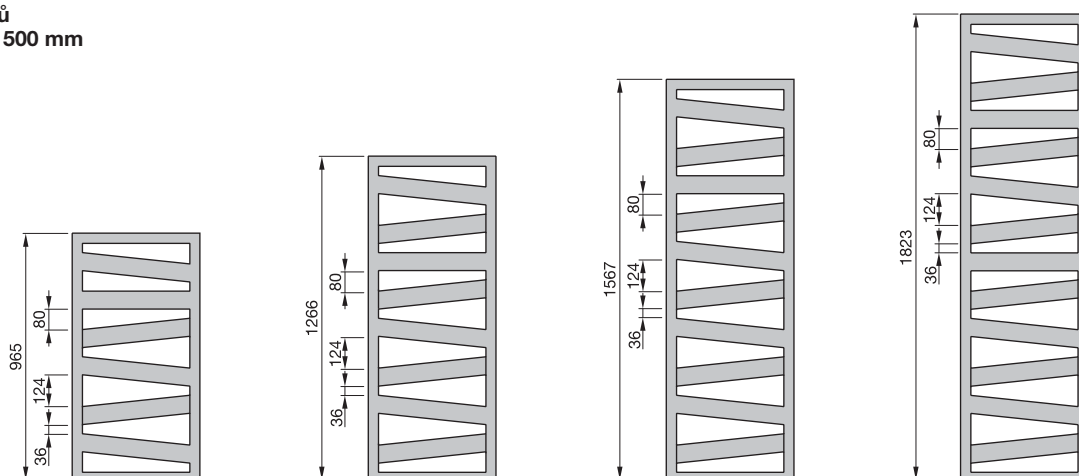
Výkon Watt
Stavební výška mm
Stavební délka mm
Model

Jedinečné přednosti elektrického provozu s topnou tyčí RACY-C

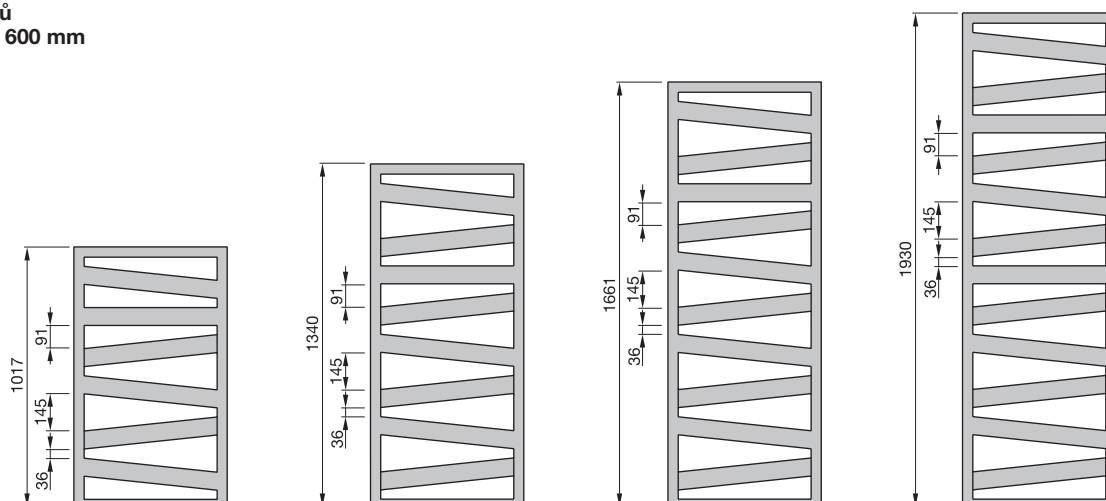
- samostatné dálkové ovládání
- regulace dle teploty v místnosti
- komfortní provoz díky možnosti denního a týdenního programování
- energeticky úsporné a komfortní vytápění díky inovativní funkci „detekce otevřeného okna“
- nízká spotřeba energie v pohotovostním režimu ($\leq 0,5$ W)
- možnost aktivace zámku tlačítek
- časový spínač až na 2 hodiny
- dodáváno se zástrčkou

Zehnder Kazeane

Přehled modelů stavební délka 500 mm



Přehled modelů stavební délka 600 mm



Připojení na teplovodní vytápění nebo pro kombinovaný provoz

Provedení lakované

Model (objednací číslo)	H mm	L mm	Tepelný výkon				Exp. n	Výkon el. topné tyče Watt	V dm ³	M kg
			EN 442① W	70/55/24 W	55/45/24 W	55/45/20 W				
RK-100-050	965	500	398	284	175	210	1,24	300	3,4	8,4
RK-130-050	1266	500	509	364	224	268	1,24	300	4,1	10,7
RK-160-050	1567	500	621	445	275	329	1,23	600	4,8	13,1
RK-180-050	1823	500	723	515	316	379	1,25	600	5,7	15,1
RK-100-060	1017	600	473	337	206	248	1,25	300	3,8	9,9
RK-130-060	1340	600	608	435	267	320	1,24	600	4,6	12,6
RK-170-060	1661	600	743	531	327	391	1,24	600	5,4	15,4
RK-190-060	1930	600	847	604	370	444	1,25	600	6,5	18,0

Vybrané modely k dispozici skladem, více viz přehled na str. 143 - 144

① Speciální barvy kategorie 1 a 2 - viz Speciální provedení na přání a Přehled barev na konci ceníku

② Tepelné výkony měřené dle EN 442, ΔT 50 K (75/65/20°C)

Připojení na teplovodní vytápění nebo pro kombinovaný provoz

Provedení chromované

Model (objednávací číslo)	H mm	L mm	Tepelný výkon				Exp. n	Výkon el. topné tyče Watt	V dm ³	M kg
			EN 442② W	70/55/24 W	55/45/24 W	55/45/20 W				
RKC-100-050	965	500	261	187	114	137	1,27	–	3,4	8,5
RKC-130-050	1266	500	327	235	142	171	1,27	300	4,1	10,8
RKC-160-050	1567	500	393	282	171	205	1,28	300	4,8	13,1
RKC-180-050	1823	500	461	330	199	240	1,28	300	5,7	15,4
RKC-100-060	1017	600	304	218	132	158	1,28	300	3,8	10
RKC-130-060	1340	600	386	277	168	201	1,27	300	4,6	12,7
RKC-170-060	1661	600	468	336	204	245	1,27	300	5,4	15,4
RKC-190-060	1930	600	544	390	236	283	1,28	300	6,5	17,9

Pro čistě elektrický provoz



Provedení lakované

Model (objednávací číslo)	H③ mm	L mm	Výkon el. topné tyče Watt
RK-130-050/GD	1291	500	500
RK-160-050/GD	1592	500	600
RK-130-060/GD	1365	600	600
RK-170-060/GD	1686	600	750

Provedení chromované

Model (objednávací číslo)	H③ mm	L mm	Výkon el. topné tyče Watt
RKC-130-050/GD	1291	500	300
RKC-160-050/GD	1592	500	300
RKC-130-060/GD	1365	600	300
RKC-170-060/GD	1686	600	500

Rozsah standardní dodávky pro teplovodní provoz

- základní a vrchní prášková bílá barva RAL 9016, dle DIN 55900
- 4 x 1/2" připojení pro přívod a zpátečku
- 1/2" odvětrávací ventil
- montážní sada v barvě radiátoru
- balení v kartónu

Rozsah standardní dodávky pro čistě elektrický provoz


- základní a vrchní prášková barva RAL 9016, dle DIN 55900
- plněno nehořlavým topným médiem, mrazuvzdorným do -20 °C
- s integrovanou topnou tyčí RACY-C, vestavěnou vlevo dole, s dálkovým ovládním, vč. baterií, s volitelnými režimy provozu: manuální, týdenní program, časovač, vypnuto
- montážní sada v barvě radiátoru
- balení v kartónu

Speciální provedení na přání (za příplatek)	Objednávací číslo
■ Vzhled nerezové oceli (Inox Look), přípl. k ceně pro kat.1 (snížení výkonu o cca 8%)	0332 (označení barvy)
■ Háčky na ručník, sada se 2 ks, chrom	480438
■ Termostatická hlavice Zehnder SH, M 30 x 1,5, bílá	819080
■ Termostatická hlavice Zehnder SH, M 30 x 1,5, chrom	819088
■ Designové ventily, armatury a termostatické hlavice Zehnder	-

① Speciální barvy kategorie 1 a 2 - viz Speciální provedení na přání a Přehled barev na konci ceníku

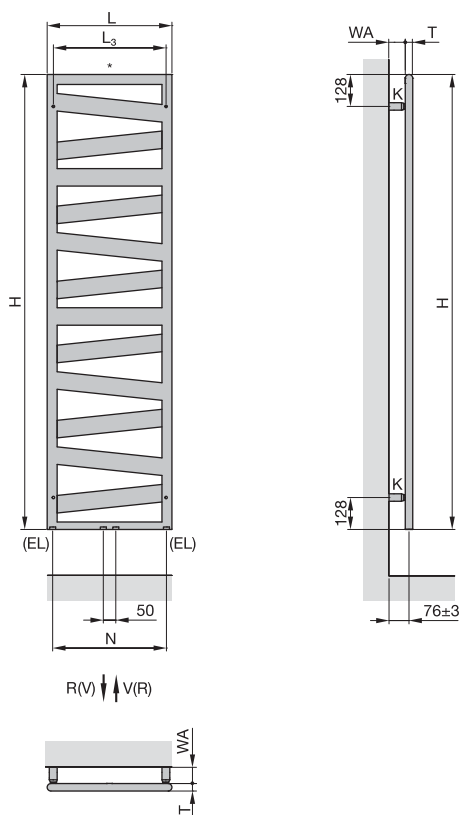
② Tepelné výkony měřené dle EN 442, ΔT 50 K (75/65/20°C)

③ Celková výška včetně elektrické topné tyče

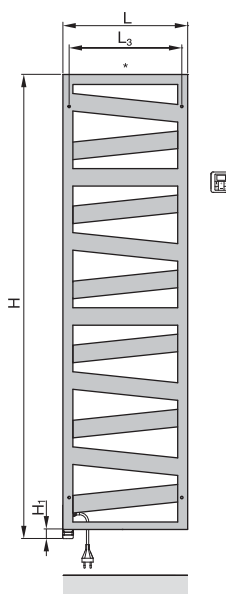
 Více informací viz kapitola „Elektrický provoz a směrnice o Ecodesignu“ na str. 133

Zehnder Kazeane

Teplodvodní provoz: montáž na stěnu

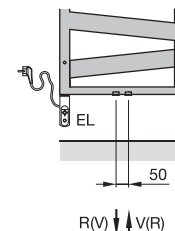


Elektrický provoz:



Kombinovaný provoz:

středové připojení na teplodvodní vytápění a el. topná tyč (na obr. DBM) ve větší trubce



- H = stavební výška
- H₁ = 25 mm
- L = stavební délka
- EL = připojení pro el. topnou tyč
- T = stavební hloubka = 30 mm
- K = konzola
- WA = vzdálenost od stěny = 61±3 mm
- V = přívod 1/2"
- R = zpátečka 1/2"
- * = odvzdušnění 1/2"
- N = rozteč připojení, L - 44 mm
- L₃ = rozteč upevnění, L - 49 mm

Rozměry v mm