

Vibrační desky řady Duty se představují jako nejefektivnější stroje v řadách vibračních desek. Díky optimalizovaným parametrům dosahují nejvyššího kumulovaného plošného výkonu v této kategorii.



**Závěsné oko**

Centrální závěsné oko pro snadnou manipulaci.

**Zabudovaná páka plynu**

Na dosah obsluhy přístupná páka plynu zabudovaná v rameni ovládání.

**Servisní body**

Snadný přístup ke všem servisním bodům díky servisním otvorům v krytování stroje.

**Odtlumení vibrací**

4-stupňové odtlumení rukojeti dopřeje obsluze vysoký pracovní komfort bez omezení pracovní expozice.

**Ovládání pojezdu**

Zabudované do ovládacího madla stroje s plynulou regulací pojezdu.

**Krytovaná konstrukce**

Vysoká míra krytování pro použití v nejnáročnějších podmínkách.

**Hydraulický systém**

Plně hydraulický systém ovládání s automatickým odvzdušňováním a nastavováním hydraulického okruhu.

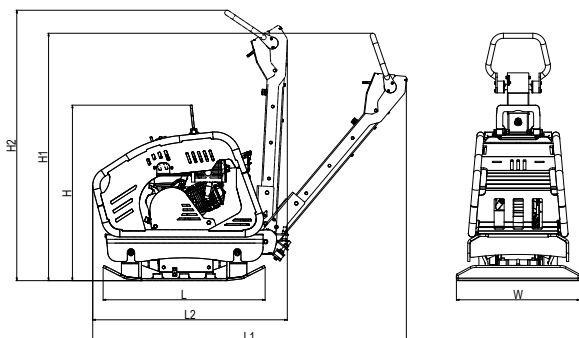
**Odolná hutní deska**

Vyrobena ze studena válcované oceli.

**Motor**

Možnost volby pohonné jednotky Honda nebo Hatz.





TYP	Rozměry stroje (mm)						
VDR 52	H	H1	H2	L	L1	L2	W
	940	1055	1400	815	1420	1150	600

## TECHNICKÉ PARAMETRY

### PROVOZNÍ PARAMETRY

Provozní hmotnost	[kg]	340
Rozměr hutnicí desky (Š x D)	[mm]	600 x 815
Odstředivá síla	[kN]	52
Frekvence	[Hz]	75
Amplituda	[mm]	2
Maximální rychlost	[m/min]	28
Elektrický startér	[-]	Ne

### MOTOR

Výrobce a typ	Honda	GX 270
Palivo	[-]	Benzín
Jmenovitý výkon ( 3600 ot/min )	[kW]	6,3
Emisní třída	[-]	EU Stage V

### PROVOZNÍ KAPALINY

Objem palivové nádrže (benzín)	[l]	5,3
Objem motorového oleje (10W30)	[l]	1,1
Objem hydraulického oleje (OH-HV 68)	[l]	0,28
Objem oleje ve vibrátoru (10W30)	[l]	0,5

## TECHNICKÉ PARAMETRY

### HYGIENICKÉ PARAMETRY

Hluk $L_{pA,d}$	[dB]	91+1
Hluk $L_{WA,G}$	[dB]	107
Vibrace $a_{hvd}$	[m/s <sup>2</sup> ]	6,6+2,6

## VÝBAVA

- Rámová konstrukce
- Sklápěcí rukojeť
- Centrální závěsné oko
- 3-stupňové odtlumení rukojeti proti vybacím
- Manipulační úchopy ze všech stran stroje
- Zaoblené hrany hutnicí desky
- Páka plynu na rukojeti

## VOLITELNÉ PŘÍSLUŠENSTVÍ

- Plastová podložka pro hutnění vysoceúnosných dlažeb
- Počítadlo motohodin