

# Sifon vaničkový nízký WECCO G6VBB

## Návod na instalaci

Zveřejněno dne: 3. 5. 2022

### Montážní postup:

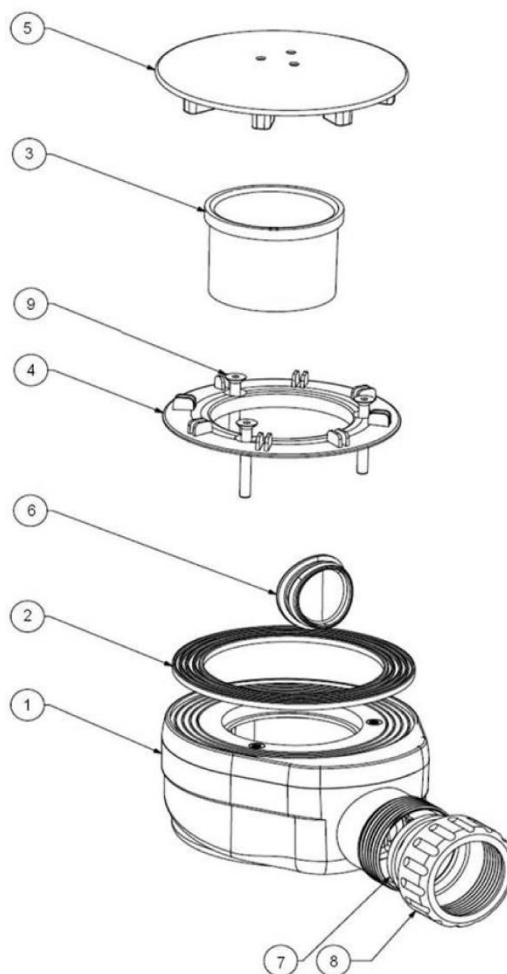
1. Před instalací se přesvědčte, že balení obsahuje všechny popsané části 1–8 a úhlové koleno DN 40/50.
2. Našroubujte matici (8) společně s těsněním (7) na sifon (1).

**Poznámka:** Platí pro instalaci bez koleno DN 40/50!

3. Vložte těsnění (6) do otvoru uvnitř těla sifonu (1).
4. Usad'te těsnění (2) na tělo sifonu (1) a vložte pod sprchovou vaničku.
5. Mezi těsnění a vaničku můžete použít sanitární silikon.
6. Pomocí 3 ks šroubů (9) našroubujte přírubu (4) na tělo (1).

**Poznámka:** Ujistěte se, že je příruba pevně utažena!

7. Vložte kalíšek (3) do příruby (4) a zatlačte do těla sifonu (1).
8. Nasad'te krytku (5) na předem určené body na přírubě (4)
9. Instalace s kolenem DN 40/50:  
Do matice (8) s těsněním (7) vložte koleno DN 40/50 a našroubujte na sifon (1).

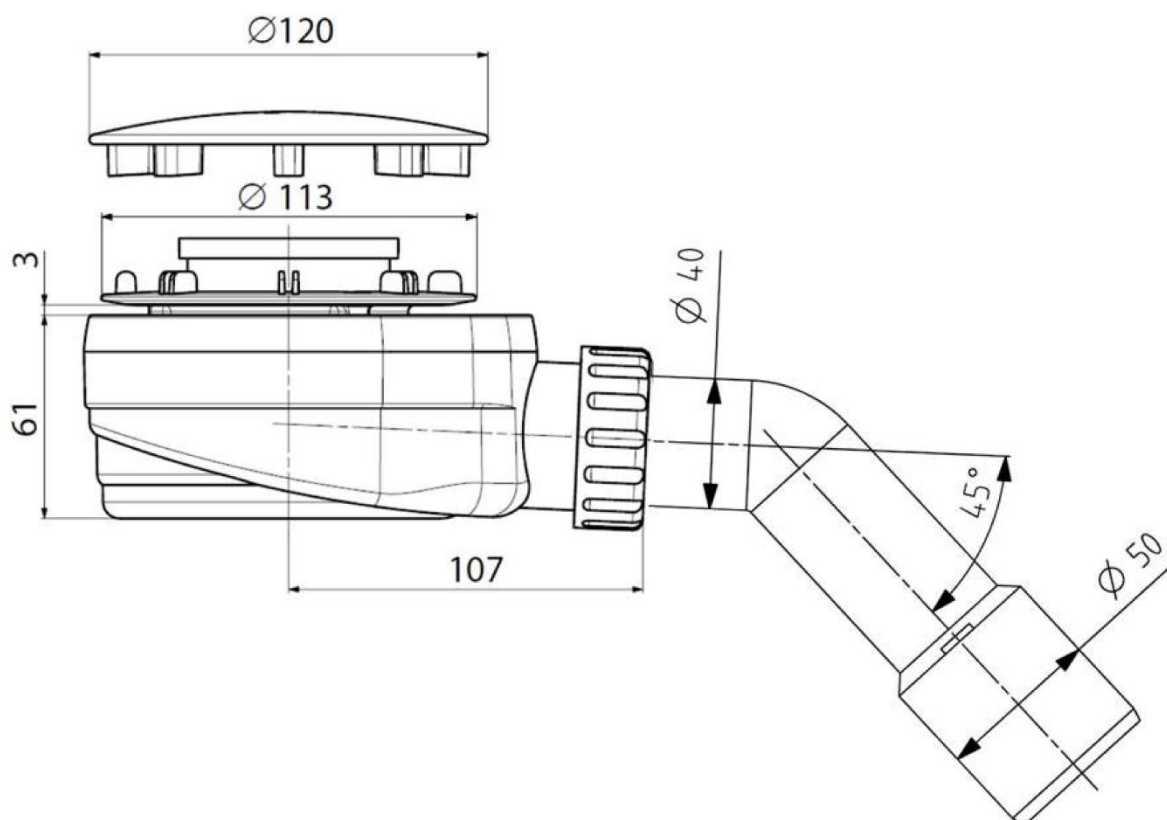


## Údržba:

1. Zvedněte krytku (5).
2. Vyjměte kalíšek (3) z příruby (4) a odstraňte veškeré usazeniny. V případě potřeby vyjměte také těsnění (6) a po vyčištění vraťte zpět.

**Poznámka: BEZ TĚSNĚNÍ (6) NEBUDE SIFON FUNGOVAT SPRÁVNĚ!**

3. Po vyčištění postupujte dle bodu 7 a 8 montážního postupu.



Vyrobeno v České republice.

Distributor:

Stavebniny DEK, a.s.

Tiskařská 257/10

108 00 Praha