

Vlastnosti:

- Superploché vaničky (výška 30 mm)
z kvalitního litého mramoru
- Tlumí hluk a poskytují tepelnou izolaci
- Volitelné přestavitelné nožičky
- Všechny vaničky splňují evropskou normu
EN 14527:2006
- Lze je instalovat na podlahu nebo na nožičky
a s předním panelem
- Kulatý sifon o průměru 90 mm



Čtvrtkruhová vanička



Obdélníková vanička



Čtvercová vanička



TRACY

Moderní vaničky z litého mramoru



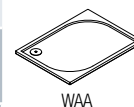
↑ WAA →



WAA / Obdélníková vanička

Vanička z litého mramoru, výška vaničky 30 mm, otvor pro sifon o průměru 90 mm

Šířka	Hmotnost brutto (kg)	Počet nožiček (možno objednat)	Typ	Rozměr		Barva vaničky
			Kód	Šířka A	Šířka B	04 = bílá
800 x 1000	27 kg	6	WAA	80	100	04
800 x 1200	32 kg	8	WAA	80	120	04
900 x 1200	37 kg	8	WAA	90	120	04



Nožičky - volitelné příslušenství

Vaničku lze namontovat na nožičky. Potřebný počet nožiček je uveden v předchozí tabulce. Nožičky jsou výškově stavitelné od 90 do 105 mm.

	Počet nožiček	Počet balení	Kód
	6	1	FWA.6
	8	1	FWA.8

PWI / Přední panel pro obdélníkovou vaničku

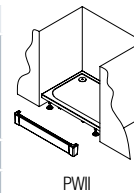
Výška 95 mm, masivní hliníkový profil a kovové rohové spojky

Příklad objednacího kódu: **PWII 080 04**

PWII 080 04 = Hliníkový přední I-panel do niky, šířka 800 mm, bílý

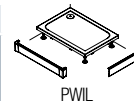
I-panel (1 strana)

Šířka	Počet stran / Varianta montáže	Typ	Rozměr	Barva
		Kód	Šířka	04=bílá 50=aluchrom
800	1 / V nice	PWII	080	04
900	1 / V nice	PWII	090	04
1000	1 / V nice	PWII	100	04
1200	1 / V nice	PWII	120	04



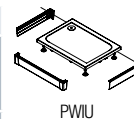
L-panel (2 strany)

Šířka	Počet stran / Varianta montáže	Typ	Rozměry		Barva
		Kód	Šířka A	Šířka B	04=bílá 50=aluchrom
800 x 1000	2 / V rohu	PWIL	080	100	04
800 x 1200	2 / V rohu	PWIL	080	120	04
900 x 1200	2 / V rohu	PWIL	090	120	04



U-panel (3 strany)

Šířka	Počet stran / Varianta montáže	Typ	Rozměry			Barva
		Kód	Šířka A	Šířka B	Šířka C	04=bílá 50=aluchrom
800 x 1000	3 / U stěny	PWIU	80	100	80	04
800 x 1200	3 / U stěny	PWIU	80	120	80	04
900 x 1200	3 / U stěny	PWIU	90	120	90	04



Doplňky

	Kód
Sifon 90 mm + chromované víčko + přechodové koleno 40/50 mm	SIWM.10
Sifon 90 mm + saténové víčko + přechodové koleno 40/50 mm	SIWM.01
Clean & Shine - čistící a ochranná pasta na vaničky z litého mramoru, 110 ml	CSHINE
Opravná sada na bílé vaničky z litého mramoru (dvousložkový epoxidový tmel)	REPAIRKIT



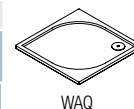
↑ WAQ →



WAQ / Čtvercová vanička

Vanička z litého mramoru, výška vaničky 30 mm, otvor pro sifon o průměru 90 mm

Šířka	Hmotnost brutto (kg)	Počet nožiček (možno objednat)	Typ	Rozměr	Barva vaničky
			Kód	Šířka A	04 = bílá
800 x 800	24 kg	5	WAQ	0800	04
900 x 900	30 kg	5	WAQ	0900	04
1000 x 1000	36 kg	7	WAQ	1000	04



Nožičky - volitelné příslušenství

Vaničku lze namontovat na nožičky. Potřebný počet nožiček je uveden v předchozí tabulce. Nožičky jsou výškově stavitelné od 90 do 105 mm.

	Počet nožiček	Počet balení	Kód
	5	1	FWA.5
	7	1	FWA.7

PWI / Přední panel pro čtvercovou vaničku

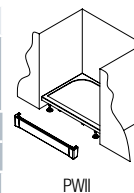
Výška 95 mm, masivní hliníkový profil a kovové rohové spojky

Příklad objednacího kódu: **PWII 080 04**

PWII 080 04 = Hliníkový přední I-panel do niky, šířka 800 mm, bílý

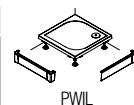
I-panel (1 strana)

Šířka	Počet stran / Varianta montáže	Typ	Rozměr	Barva
		Kód	Šířka	04=bílá 50=aluchrom
800 x 800	1 / V nice	PWII	080	04
900 x 900	1 / V nice	PWII	090	04
1000 x 1000	1 / V nice	PWII	100	04



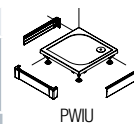
L-panel (2 strany)

Šířka	Počet stran / Varianta montáže	Typ	Rozměry		Barva
		Kód	Šířka A	Šířka B	04=bílá 50=aluchrom
800 x 800	2 / V rohu	PWIL	080	080	04
900 x 900	2 / V rohu	PWIL	090	090	04
1000 x 1000	2 / V rohu	PWIL	100	100	04



U-panel (3 strany)

Šířka	Počet stran / Varianta montáže	Typ	Rozměry			Barva
		Kód	Šířka A	Šířka B	Šířka C	04=bílá 50=aluchrom
800 x 800	3 / U stěny	PWIU	80	80	80	04
900 x 900	3 / U stěny	PWIU	90	90	90	04
1000 x 1000	3 / U stěny	PWIU	100	100	100	04



Doplňky

	Kód
Sifon 90 mm + chromované víčko + přechodové koleno 40/50 mm	SIWM.10
Sifon 90 mm + saténové víčko + přechodové koleno 40/50 mm	SIWM.01
Clean & Shine - čistící a ochranná pasta na vaničky z litého mramoru, 110 ml	CSHINE
Opravná sada na bílé vaničky z litého mramoru (dvousložkový epoxidový tmel)	REPAIRKIT



↑ WAR →

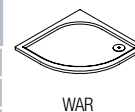


Není určeno pro kusový prodej

WAR / Čtvrtkruhá vanička

Vanička z litého mramoru, výška vaničky 30 mm, rádius 550 mm, otvor pro sifon o průměru 90 mm

Šířka	Hmotnost brutto (kg)	Počet nožiček (možno objednat)	Typ	Rádus	Rozměr	Barva vaničky
			Kód	55 = 550 mm	Šířka A	04 = bílá
800 x 800	26 kg	5	WAR	55	0800	04
900 x 900	32 kg	5	WAR	55	0900	04
1000 x 1000	37 kg	6	WAR	55	1000	04



Nožičky - volitelné příslušenství

Vaničku lze namontovat na nožičky. Potřebný počet nožiček je uveden v předchozí tabulce. Nožičky jsou výškově stavitelné od 90 do 105 mm.

	Počet nožiček	Počet balení	Kód
	5	1	FWA.5
	6	1	FWA.6

PWIR / Přední panel pro čtvrtkruhovou vaničku

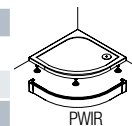
Výška 95 mm, masivní hliníkový profil a kovové rohové spojky

Příklad objednacího kódu:

PWIR	55	080	04
-------------	-----------	------------	-----------

PWIR 55 080 04 = Hliníkový přední panel, rádius 550 mm, šířka 800 mm, bílý

Šířka	Typ	Rádus	Rozměry	Barva
	Kód	55=550 mm	Šířka	04=bílá 50=aluchrom
800 x 800	PWIR	55	080	04
900 x 900	PWIR	55	090	04
1000 x 1000	PWIR	55	100	04



Doplňky

	Kód
Sifon 90 mm + chromované víčko + přechodové koleno 40/50 mm	SIWM.10
Sifon 90 mm + saténové víčko + přechodové koleno 40/50 mm	SIWM.01
Clean & Shine - čisticí a ochranná pasta na vaničky z litého mramoru, 110 ml	CSHINE
Opravná sada na bílé vaničky z litého mramoru (dvousložkový epoxidový tmel)	REPAIRKIT

Technické informace

Sprchové vaničky jsou vyrobeny z kompozitního litého mramoru a na povrchu opatřeny speciální povrchovou úpravou Gelcoat z polyesterové pryskyřice. Jsou superploché, tlumí hluk a poskytují tepelnou izolaci.

Tato kritéria byla v testech ověřena:

• Čistitelnost

Povrch vaničky, který přichází do styku s vodou, je dokonale hladký, nenasákavý a bez nepřístupných rohů, které by zhoršovaly čistitelnost. Povrch je snadno udržovatelný.

• Vypouštění vody

Všechna voda odtéká z celé plochy dna vaničky až do mezní hodnoty povrchového pnutí velmi malých kapek vody.

• Trvanlivost čistitelnosti

Vlastnosti materiálu vaničky a jejího povrchu, který přichází do styku s vodou, umožňují čistitelnost nejméně 20 let.

• Stabilita dna

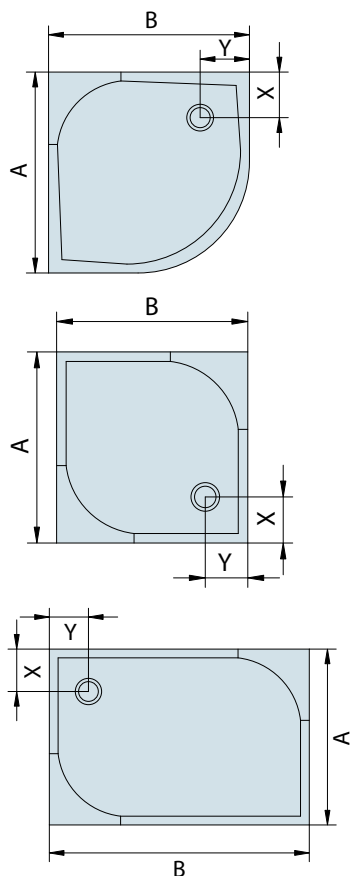
Při správné montáži stabilita dna vaničky zaručuje, že i při zatížení 150 kg nedojde k žádné trvalé deformaci ani jiným vadám, např. trhlinám, které by měly za následek špatnou funkci vypouštění vody.

• Odolnost proti chemikáliím

Při zkouškách se prokázala odolnost vaničky proti stanoveným chemikáliím a barvicím prostředkům.

• Odolnost proti změnám teploty

Vanička byla podrobena testům, kdy se ve 100 nepřetržitých cyklech střídavě pouštěla do vaničky voda o teplotě 75 °C a 14 °C. Při zkoušení nebyly zjištěny žádné známky deformace ani jiných vad (např. popraskání).



	A	B	X	Y	Výška	Počet nožiček
WAR	800	800	185	185	30	5
	900	900	185	185	30	5
	1000	1000	185	185	30	6
WAQ	800	800	185	185	30	5
	900	900	185	185	30	5
	1000	1000	185	185	30	7
WAA	800	1000	185	185	30	6
	800	1200	185	185	30	8
	900	1200	185	185	30	8

Sifon SIWM ø 90 mm

- Průtočnost min. 24 l/min.
- Vrchní čištění

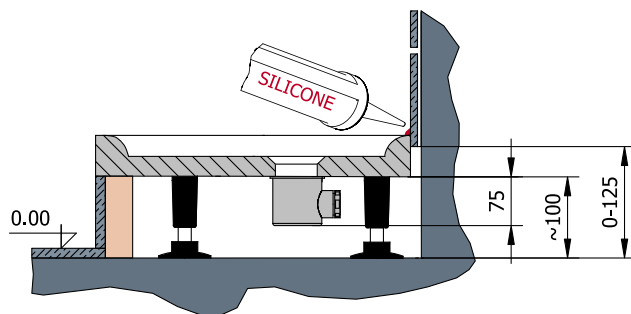
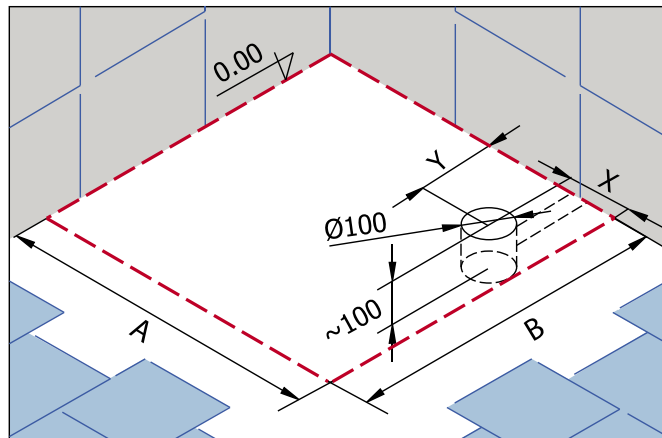
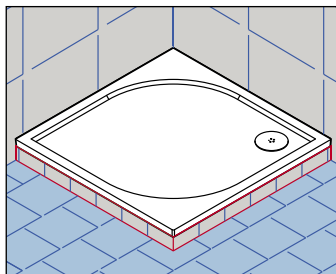
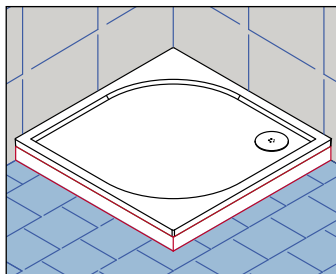


Rozměry v mm.

Technické informace

Stavební připravenost

1) Vanička instalovaná na nožičky - s předním panelem či obezděná



2) Vanička instalovaná na podlahu

