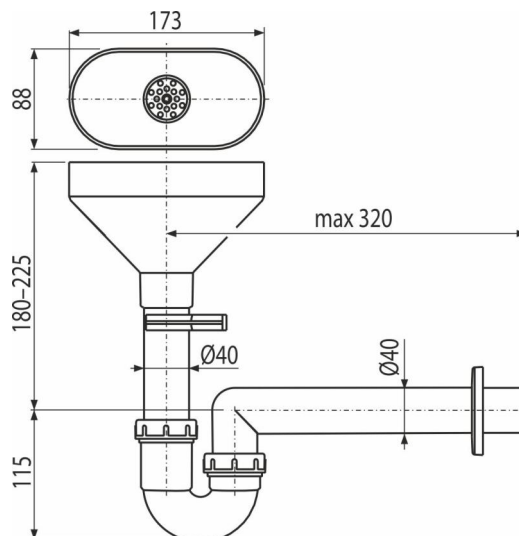


AKS8-DN40

Sífon trubkový s trychtýřem pro odkapávající kondenzát DN 40



Použití

Pro zachytávání odkapávajícího kondenzátu

Vlastnosti

- Vodní zápachová uzávěra
- Napojení na odpadní trubku Ø40 mm
- Materiál: polypropylen

Rozsah dodávky

- Tělo sífonu
- Rozeta plastová
- Nálevka

Objednací kód, Logistické informace

Kód	EAN	Délka	Hmotnost (kus balení paleta)	Rozměr (kus balení)	Množství (balení paleta)
AKS8-DN40	8595580586096	40 mm	0,22 4,30 88,8 kg	320×100×180 590×390×430 mm	20 320 ks

Záruky

2/3 roky *

Technické parametry

- Zápachová uzávěra 64 mm
- Průtok (s vtokovou mřížkou) 60 l/min
- Tepelný atest 95 °C