

Automatické nástěnné umyvadlové baterie SLU 04H17, SLU 04H25



Technický list

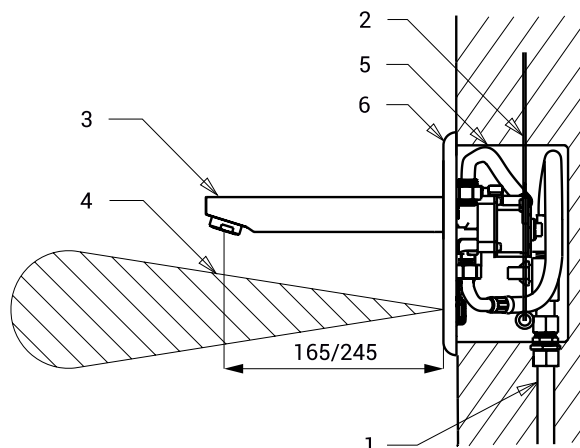


Vlastnosti



- úsporný perlátor, průtok 6 l/min
- hygienický proplach
- použití ve zdravotnictví
- jsou určeny pro jednorubkový přívod studené nebo tepelně upravené vody
- reaguje na přítomnost rukou ve snímané zóně okamžitým spuštěním vody
- k vypnutí vody dojde po vyjmutí rukou po uplynutí nastavené doby (možno nastavit v rozsahu 0,25 – 7,75 s)
- bezpečnostní funkce vypnutí vody po 5 minutách
- hlídání stavu baterie (u variant s indexem B)
- možnost přepnutí do režimu START/STOP
- nastavení parametrů pomocí dálkového ovladače SLD 03
- možnost regulace průtoku vodu kulovým ventilem

Stavební připravenost



- 1 - přívod vody
2 - přívod napájení (SLU 04H17, SLU 04H25)
3 - výtok vody
4 - snímaná zóna
5 - montážní krabice
6 - nerezový kryt s elektronikou

Technická specifikace

Rozměr nerezového krytu	170 x 170 x 10 mm
Rozměr nerezové montážní krabice	155 x 155 x 82 mm
Délka výtokového ramínka	
▪ SLU 04H17	182 mm
▪ SLU 04H25	260 mm
Napájecí napětí	
▪ SLU 04H17, SLU 04H25	24 V DC
▪ SLU 04H17B, SLU 04H25B	6 V
Příkon	
▪ při napájení 24 V DC	7 W
▪ při napájení 6 V	3 W
Životnost baterií	
▪ 4 ks AA alkalických baterií 1,5 V, 2700 mAh	cca 2 roky (při 100 sepnutích denně)
Dosah	
▪ standardně	0,27 - 0,35 m
▪ v režimu START/STOP	0,05 - 0,15 m
Doporučený pracovní tlak	0,1 - 0,6 MPa
Průtok	6 l/min. (inf. údaj)
Vstup vody	vnější závit G 3/4"

Specifikace dodávky

- SLU 04H17 - obj. č. 03041
SLU 04H17B - obj. č. 03046
SLU 04H25 - obj. č. 03042
SLU 04H25B - obj. č. 03047

výtokové ramínko, nerezový kryt s elektronikou, nerezová montážní krabice se šroubením, elektromagnetickým ventilem a kulovým ventilem, 4 ks AA alkalických baterií 1,5 V, 2700 mAh (u variant s indexem B)

Doporučené příslušenství

- SLZ 01Y - obj. č. 05012
SLZ 01Z - obj. č. 05011
SLZ 04Y - obj. č. 05042
SLZ 04Z - obj. č. 05041
SLZ 04X - obj. č. 10049
SLD 03 - obj. č. 07030
SLT 04 - obj. č. 09040
SLT 05 - obj. č. 09050
SLA 36 - obj. č. 06360
SLA 55A - obj. č. 06550
SLA 55B - obj. č. 06551

napájecí zdroj 24 V DC pro max. 5 ks umyvadlových baterií
napájecí zdroj 24 V DC pro max. 9 ks umyvadlových baterií
napájecí zdroj 24 V DC na DIN lištu, pro max. 5 ks umyvadlových baterií
napájecí zdroj 24 V DC na DIN lištu, pro max. 9 ks umyvadlových baterií
napájecí zdroj 24 V DC na DIN lištu, pro max. 15 ks umyvadlových baterií
dálkové ovládání pro nastavení parametrů
termostatický ventil 3/4", průtok 28 l/min při tlaku 0,1 MPa
termostatický ventil 1/2", průtok 42 l/min při tlaku 0,1 MPa
sada 4 ks alkalických baterií AA, 1,5 V, 2700 mAh (u variant s indexem B)
úsporný perlátor 3,8 l/min
úsporný perlátor 1,9 l/min