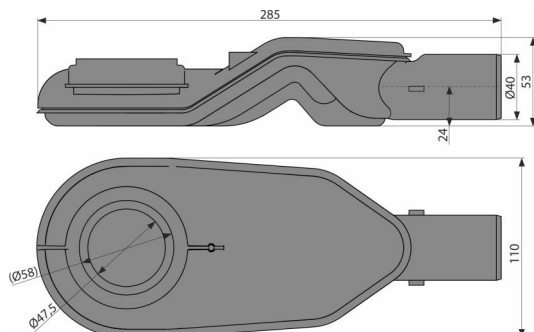


P142

Extra-nízký sifon DN 40 pro žlab APZ2012, APZ2022



Použití

Pro podlahové žlaby APZ2012, APZ2022

Pro odvodnění sprch v úrovni podlahy

Vlastnosti

- Sifon otočný o 360°
- Stavební výška od 54 mm
- Mechanicky čistitelný sifon až po odpadní trubku
- Materiál: polypropylen, tepelně a chemicky odolný

Rozsah dodávky

- Tělo sifonu
- Zápachová uzávěra
- Pojistka sifonu 2 ks
- Matice M6 – 2 ks
- Podpěry 2 ks

Objednací kód, Logistické informace

Kód	EAN	Hmotnost (kus balení paleta)	Rozměr (kus balení)	Množství (balení paleta)
P142	8595580560485	0,21 7,40 - kg	285×110×53 mm	36 - ks

Záruky

2/2 roky *

Technické parametry

- Průtok 40 l/min
- Zápachová uzávěra 31 mm
- Odolnost zápachové uzávěry proti tlaku 270 Pa