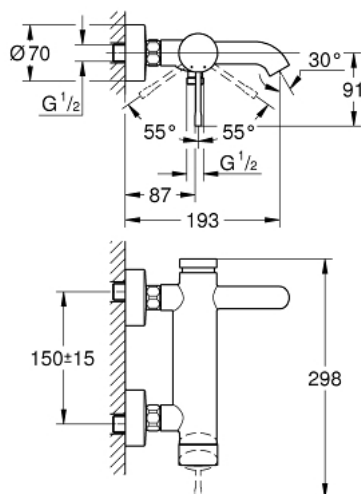
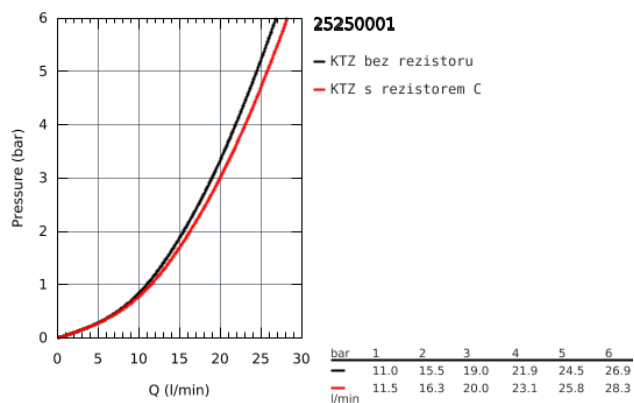


25 250 001 ESSENCE PÁKOVÁ VANOVÁ BATERIE, DN 15

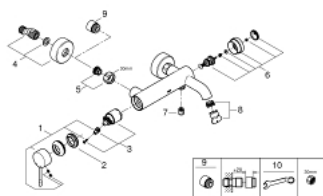


POPIS PRODUKTU

- Barva: chrom
- montáž na stěnu
- kovová ovládací páka
- keramická kartuše s technologií GROHE SilkMove 35 mm
- s omezovačem teplot
- GROHE Long-Life Shine chromový povrch
- automatické přepínání: vana/sprcha
- perlátor
- výstup sprchy DN 15
- integrovaná zpětná klapka
- S-přípojky
- zajištěno proti zpětnému toku
- doporučený minimální tlak vody 1,0 bar
- Kolekce Professional



25 250 001 ESSENCE PÁKOVÁ VANOVÁ BATERIE, DN 15



NÁHRADNÍ DÍLY

- 1: Kompletní páka (Č. obj. 46916000)
- 2: Nastavitelné ELB, DN 10 (Č. obj. 46460000)
- 3: Kartuše (Č. obj. 46374000)
- 4: S-přípojka (Č. obj. 12662000)
- 5: Připojné šroubení DN 15 (Č. obj. 45044000)
- 6: Přepínání (Č. obj. 46920000)
- 7: Zpětná klapka (Č. obj. 08565000)
- 8: Perlátor (Č. obj. 13926000)
- 9: Prodloužení DN 20, 20 mm (Č. obj. 0713000M)*
- 10: Speciální klíč (Č. obj. 19377000)*

* Volitelné příslušenství