

Datový list

Centrální jednotka Danfoss Ally™ Gateway

Použití



Centrální jednotka Danfoss Ally Gateway™ slouží k bezdrátovému připojení všech zařízení systému Danfoss Ally™ k internetu a inteligentně řídí vytápění prostřednictvím mobilní aplikace Ally™, kterou je možné stáhnout z obchodu Google Play a App Store.

Součástí balení je napájecí kabel a kabel LAN pro připojení k internetu.

- Řídí nastavený denní plán vytápění pro jednotlivé místnosti a umožňuje provádět nastavení velmi rychle a snadno.

- Funkce Předehřev (Adaptivní regulace) zajišťuje, že nastavené teploty bude dosaženo v požadovanou dobu. Když je funkce Předehřev zapnutá, teplota se bude postupně zvyšovat, aby byla v požadovaném čase režimu Doma na požadované hodnotě.

- Software Centrální jednotky Danfoss Ally™ Gateway se automaticky aktualizuje prostřednictvím internetu.

Celkový počet jednotek pro jednu Gateway Danfoss Ally™ nesmí překročit 128 síťových a 32 zařízení napájených baterií:

Bezdrátová termostatická hlavice Danfoss Ally™	32 jednotek
Danfoss Ally™ Snímač místnosti	
Danfoss Icon™ Řídící regulátor podlahového vytápění	20 jednotek
Zesilovač Danfoss Zigbee	>10 jednotek

Objednávání

Produkt	Jazyky	Obj. číslo
Centrální jednotka Danfoss Ally™ Gateway	EN, DE, DA, FR, IT, ES, PL, CS, UA, RU, SE, FI, IS, ET, LV, LT, SK, SL, RO, HR, TR	014G2400

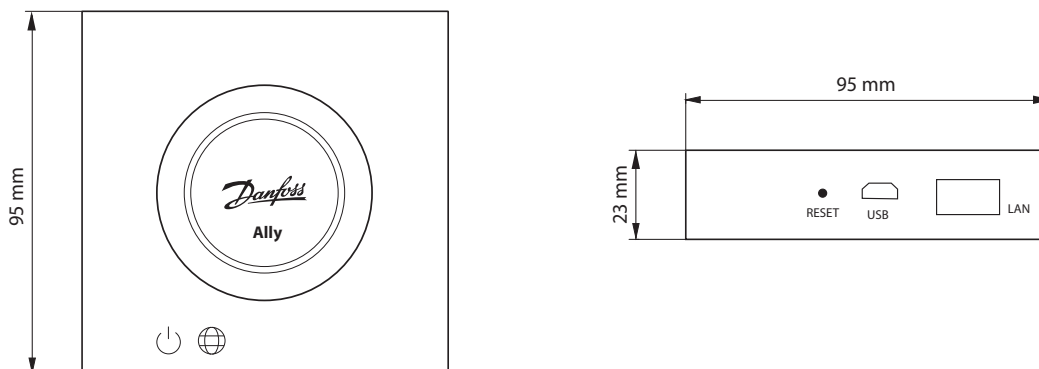
Snadná instalace



Technické specifikace

Centrální jednotka Danfoss Ally™ Gateway	
Funkce zařízení	Gateway inteligentní domácnosti
Doporučené použití	Obytné prostory (stupeň znečištění 2)
Použití	Radiátory, teplovodní podlahové vytápění
LED kontrolky (zelené)	Napájení/Stav, Připojení k síti
Tlačítko	Stisknutím resetovacího tlačítka na 5 sekund obnovíte tovární nastavení.
Zdroj napájení	5 V DC
Adaptér	110–240 V AC, 5 V / 1 A DC
Spotřeba energie / Standby	< 5 W / < 2 W
Drátová komunikace	Port 10/100M Ethernet (RJ45, LAN)
Bezdrátová komunikace	ZigBee/IEEE 802.15.4
Přenosová frekvence / Výkon	2,4 GHz / < 20 dBm (79 mW)
Dosah přenosu uvnitř budov	do 30 m
Aktualizace firmwaru	Podpora aktualizací prostřednictvím OTA (over the air)
Provozní teplota	-10 až 55 °C
Skladovací teplota	-20 až 60 °C
Barva	RAL 9016
Velikost	95 x 95 x 23 mm
Třída krytí	20
Integrace	Amazon Alexa, Google Assistant, Partner API
Osvědčení, označení atd.	

Rozměry


Danfoss s.r.o.

Climate Solutions • danfoss.cz • +420 22 888 76 66 • zakaznickyservis@danfoss.com

Veškeré informace, mimo jiné informace o výběru produktu, jeho použití, designu, hmotnosti, rozměrech, kapacitě nebo jakýchkoli jiných technických údajích v příručkách k produktům, popisech v katalogích, reklamách atd., bez ohledu na to, zda byly poskytnuty písemně, ústně, elektronicky, online nebo prostřednictvím stahování, budou považovány za informativní a jsou závazné pouze za podmínky a v rozsahu, v němž na ně byl uveden výslovný odkaz v nabídce nebo v potvrzení objednávky. Danfoss nepřijímá odpovědnost za případné chyby v katalogích, brožurách, videích a dalších materiálech.

Danfoss si vyhrazuje právo změnit své výrobky bez předchozího upozornění. To platí také pro objednané, avšak nedodané výrobky za předpokladu, že takové změny lze provádět bez změn podoby, vhodnosti nebo funkce výrobku.

Všechny ochranné známky uvedené v tomto materiálu jsou majetkem společnosti Danfoss A/S nebo společností skupiny Danfoss. Název Danfoss a logo Danfoss jsou ochranné známky společnosti Danfoss A/S. Všechna práva vyhrazena.