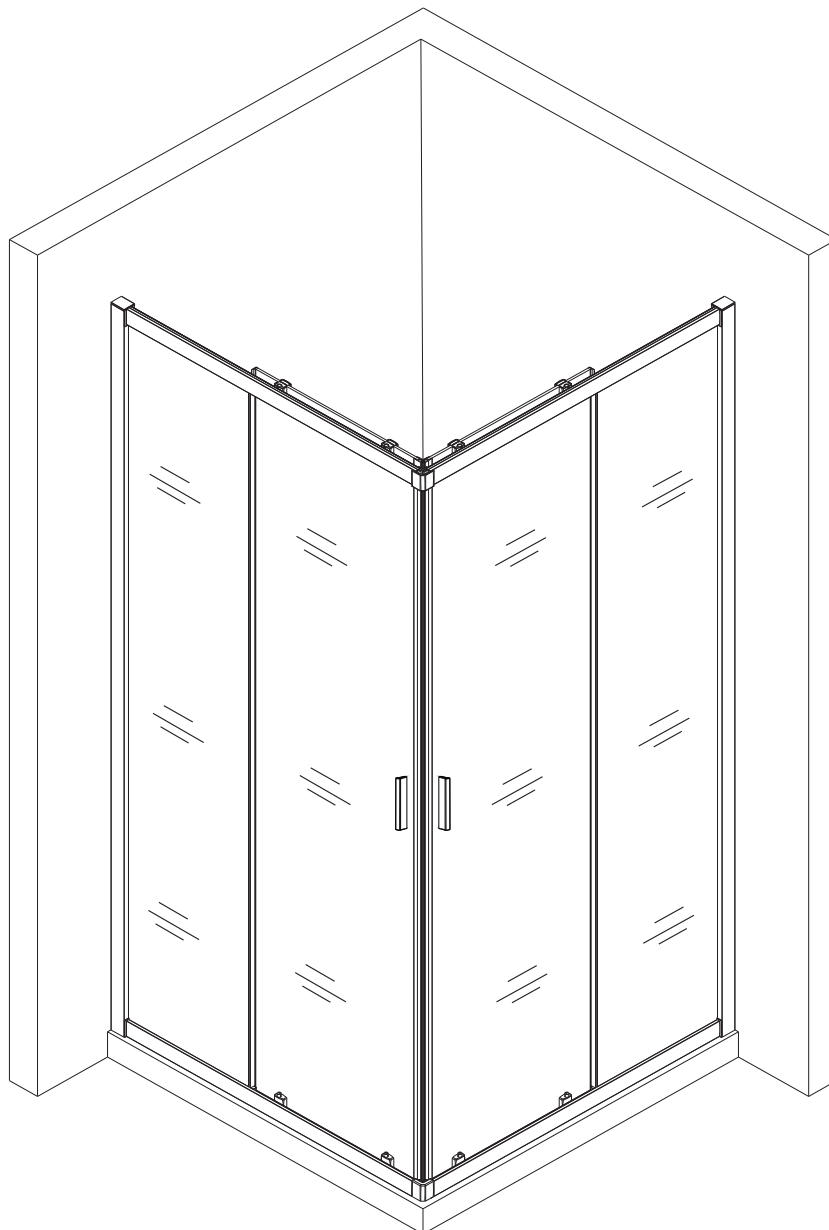


# NÁVOD NA INSTALACI

SPRCHOVÉHO KOUTU WECCO



**4J83S**

**CE**

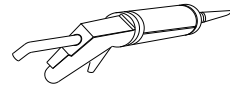
# POTŘEBNÉ NÁSTROJE



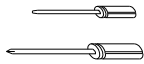
TUŽKA



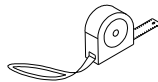
VRTÁK (ø3.2 a ø6)



SILIKONOVACÍ PISTOLE  
SANITÁRNÍ SILIKON



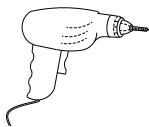
PLOCHÝ A KŘÍŽOVÝ  
ŠROUBOVÁK



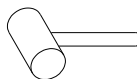
SVINOVACÍ METR



VODOVÁHA

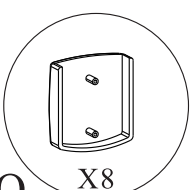
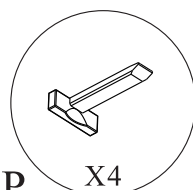
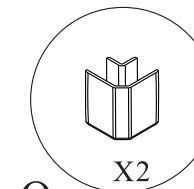
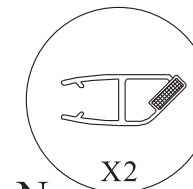
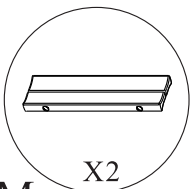
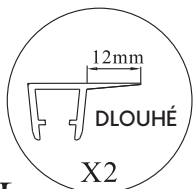
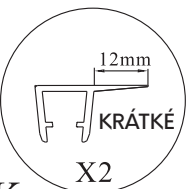
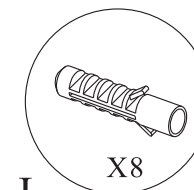
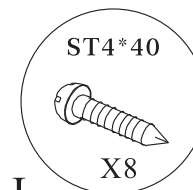
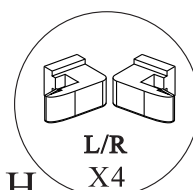
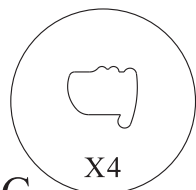
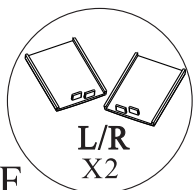
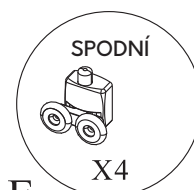
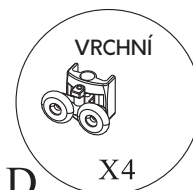
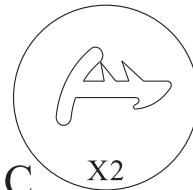
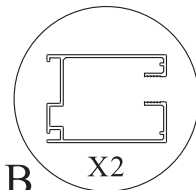
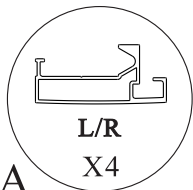


VRTAČKA

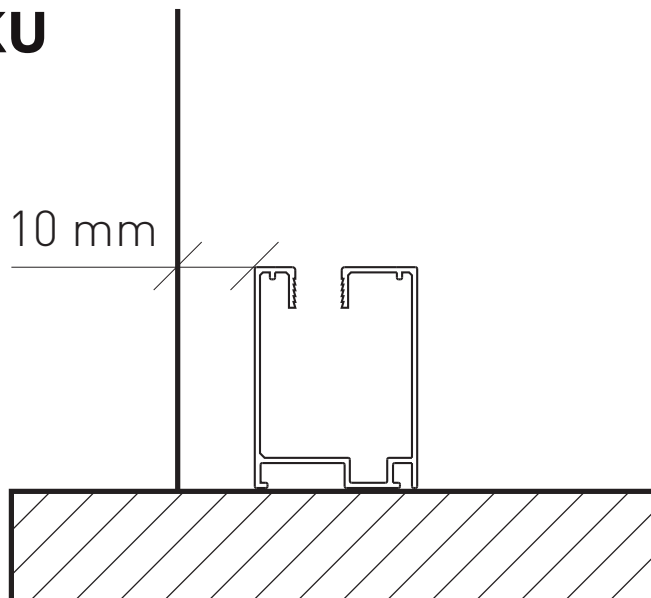
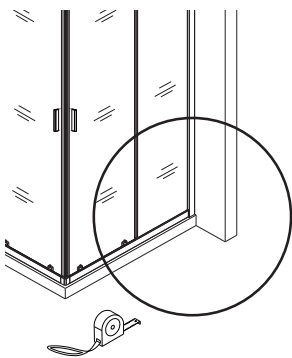


GUMOVÉ KLADIVO

# SEZNAM DÍLŮ

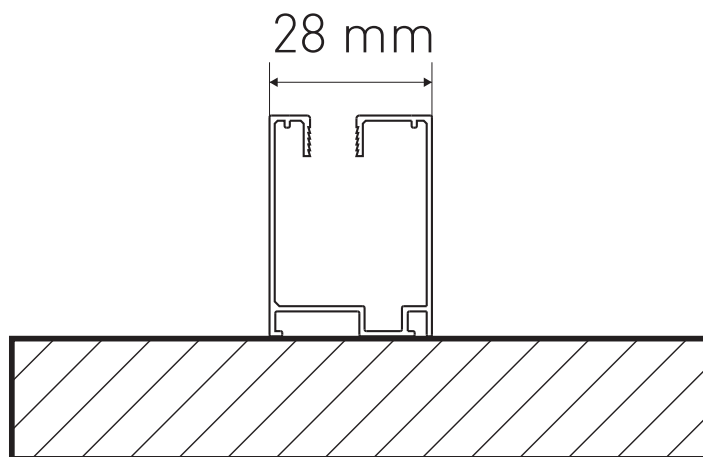


## MONTÁŽ NA VANIČKU



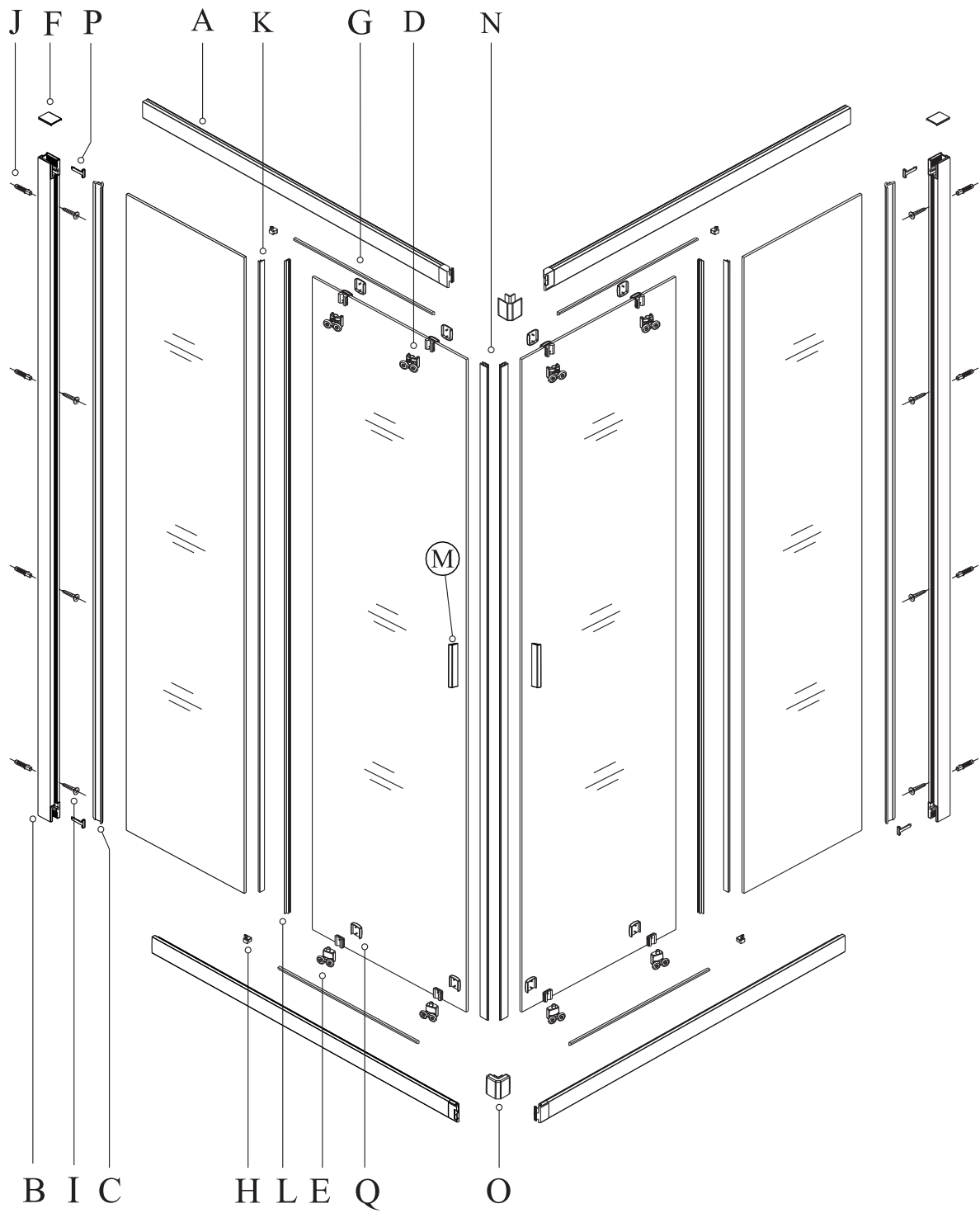
Při montáži na vaničku dodržujeme osazení sprchového koutu **10 mm od hrany vaničky.**

## MONTÁŽ NA DLAŽBU

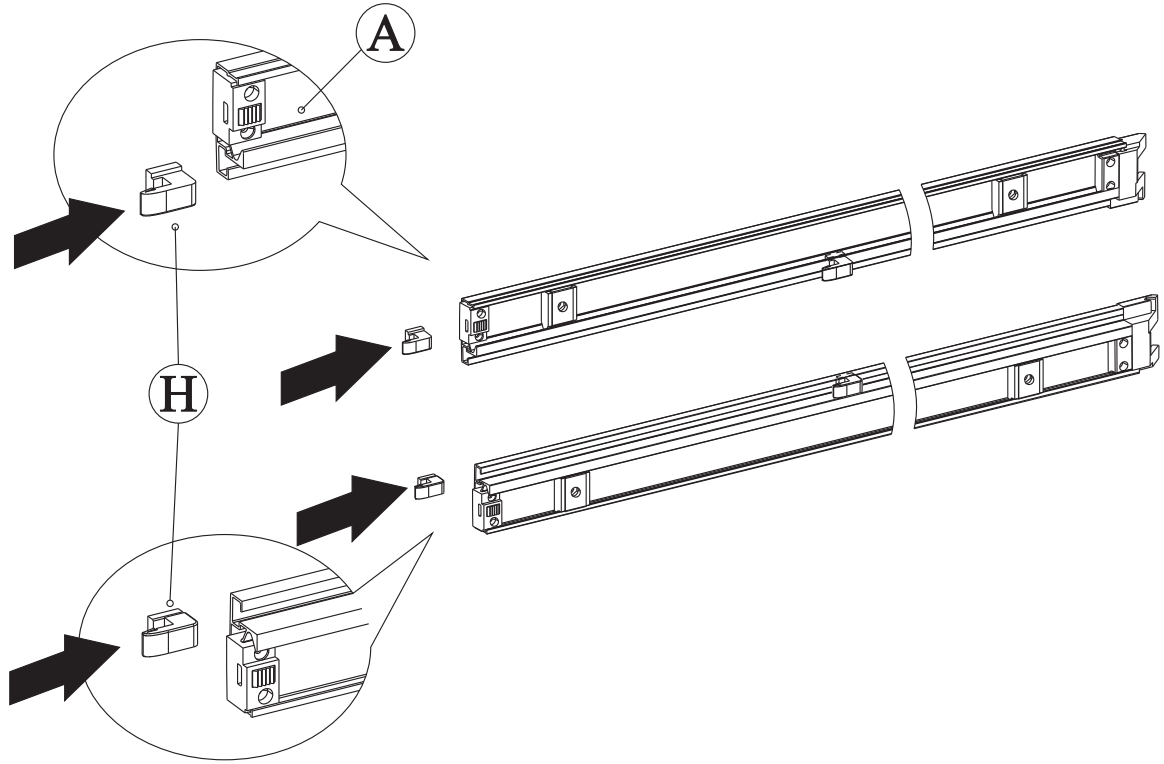


Při instalaci na dlažbu je nutno myslet na to, že **udávaný rozměr sprchového koutu je vnější.** Pro správné vypsádování podlahy při instalaci sprchového koutu **je nutno odečíst šířku profilu.**

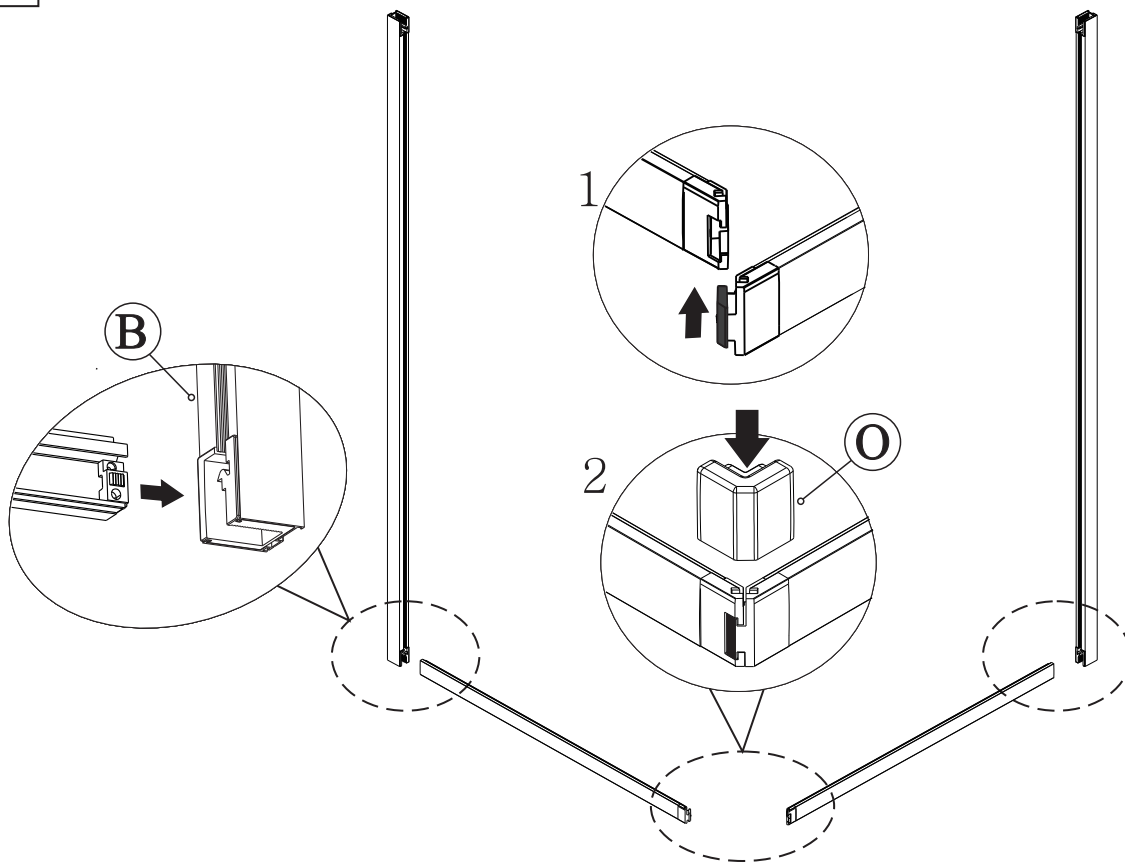
# SCHÉMA PRODUKTU



1

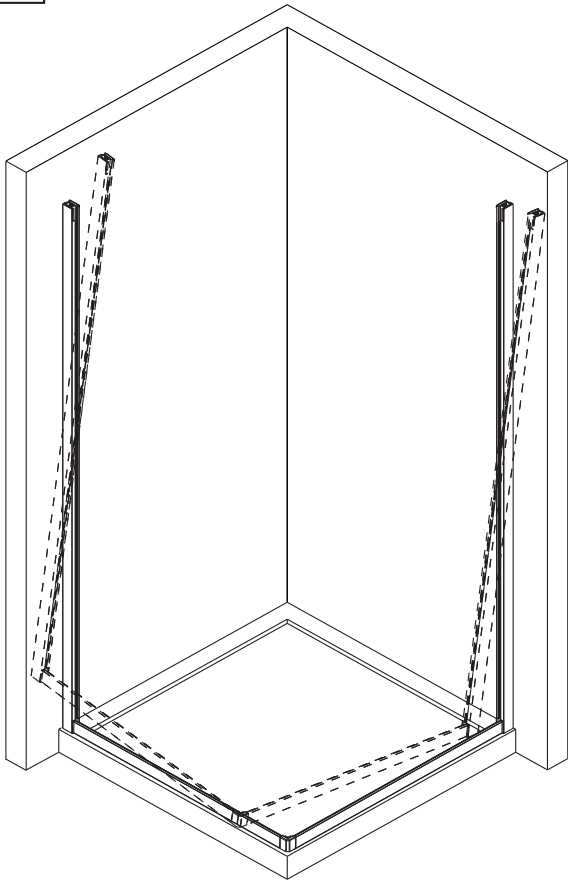


2

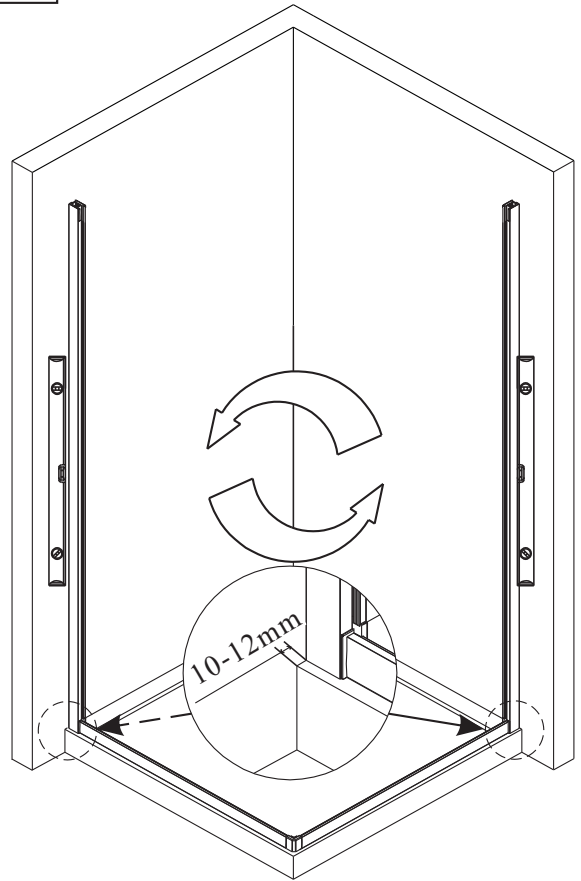


4

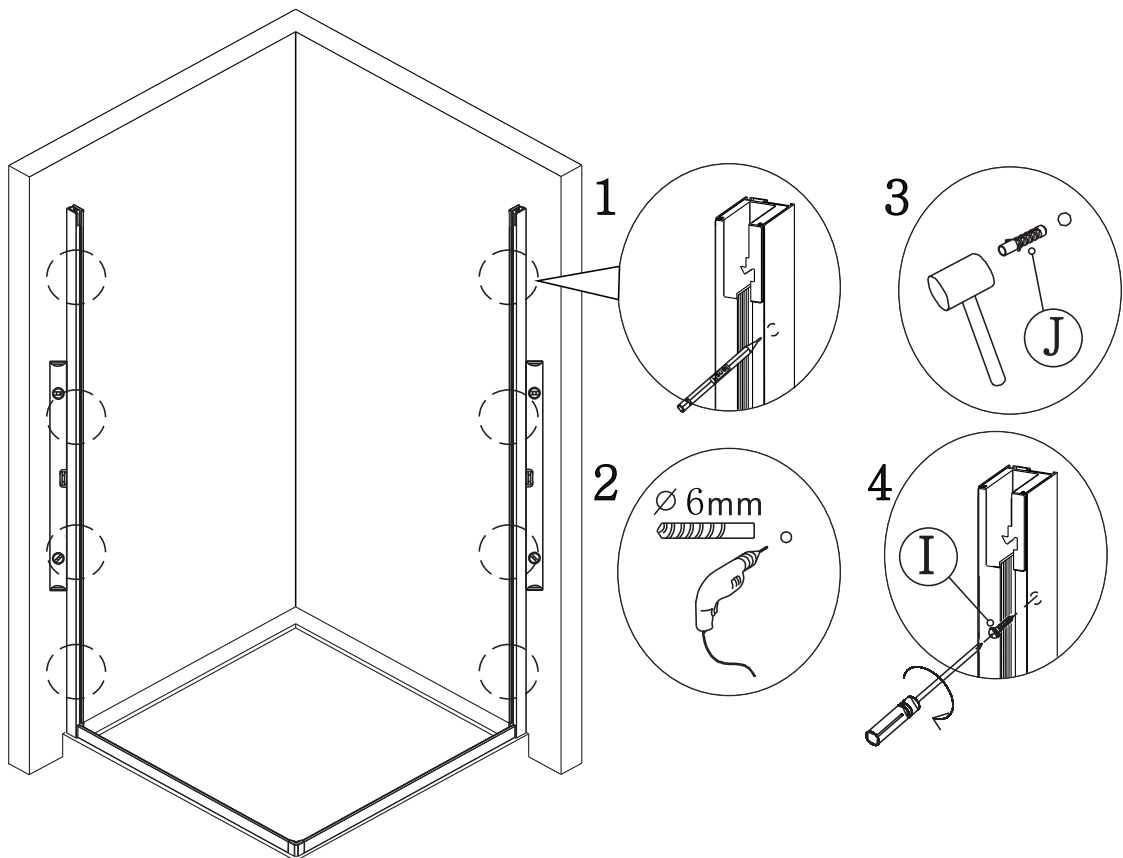
3



4

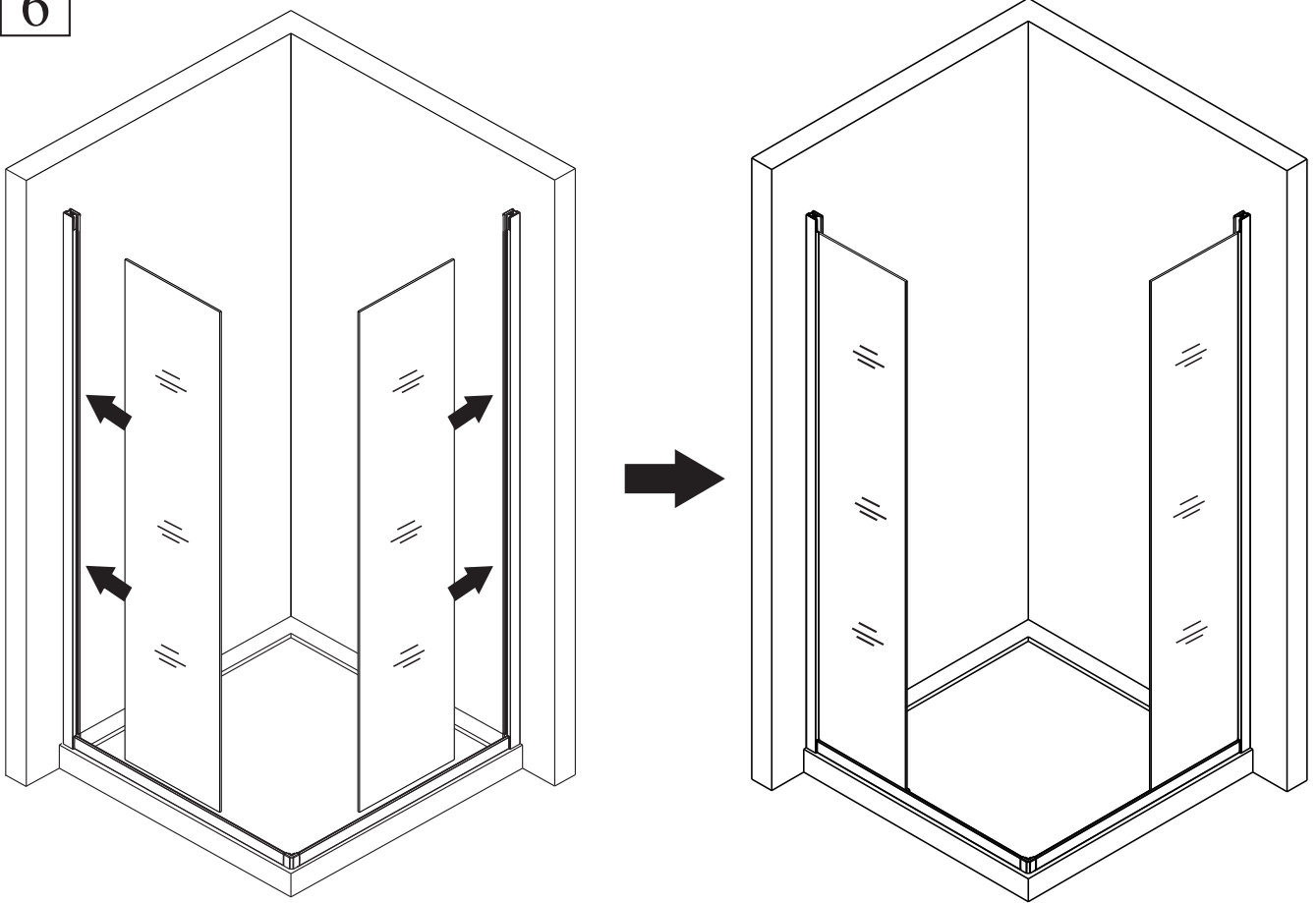


5

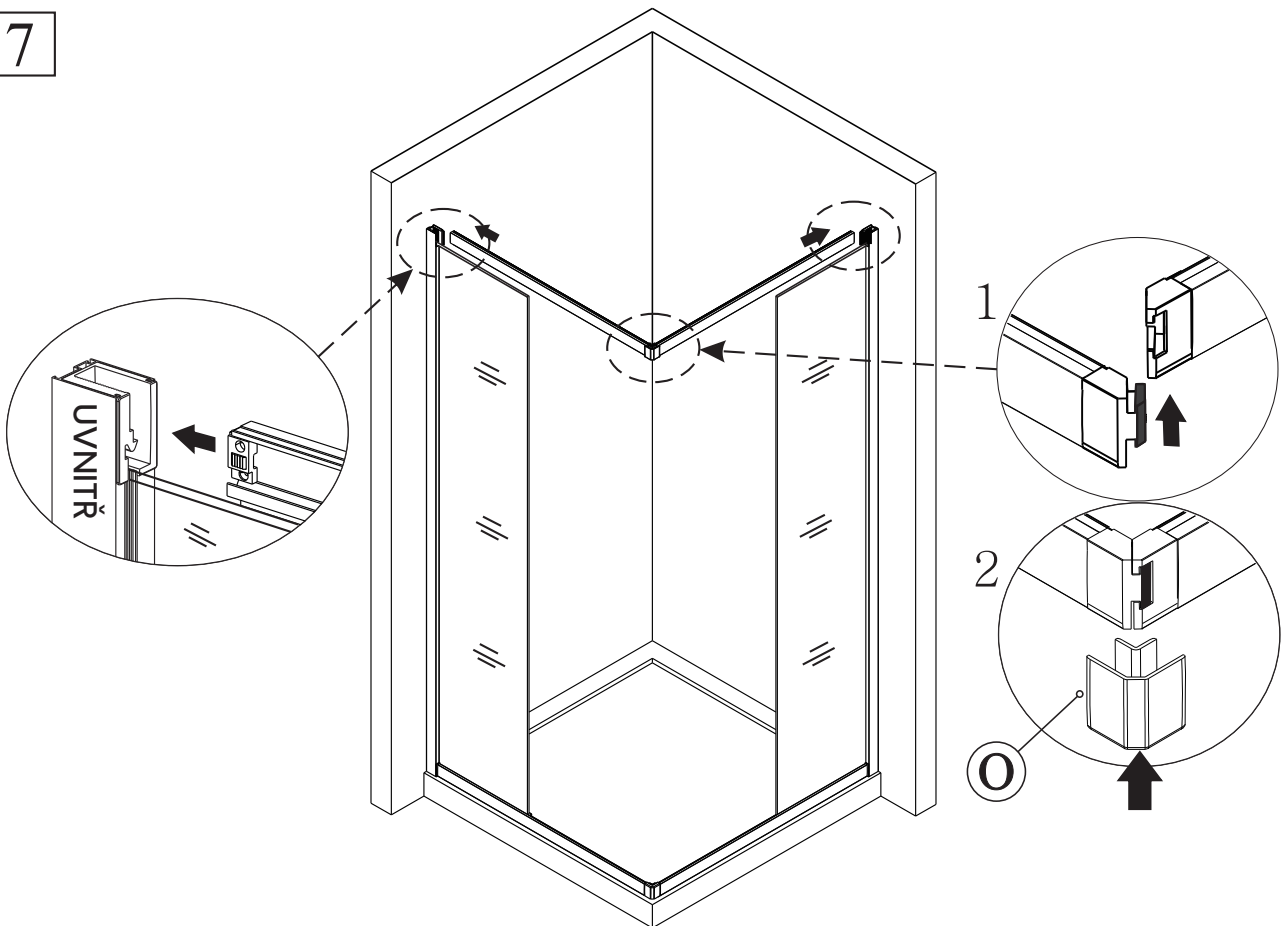


5

6

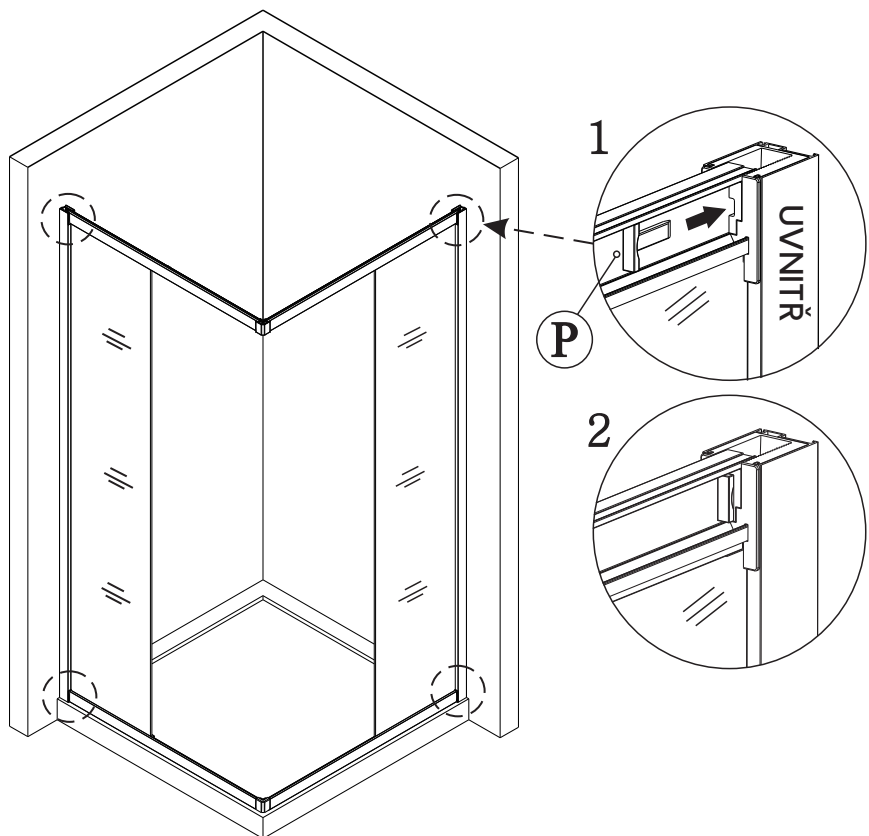


7

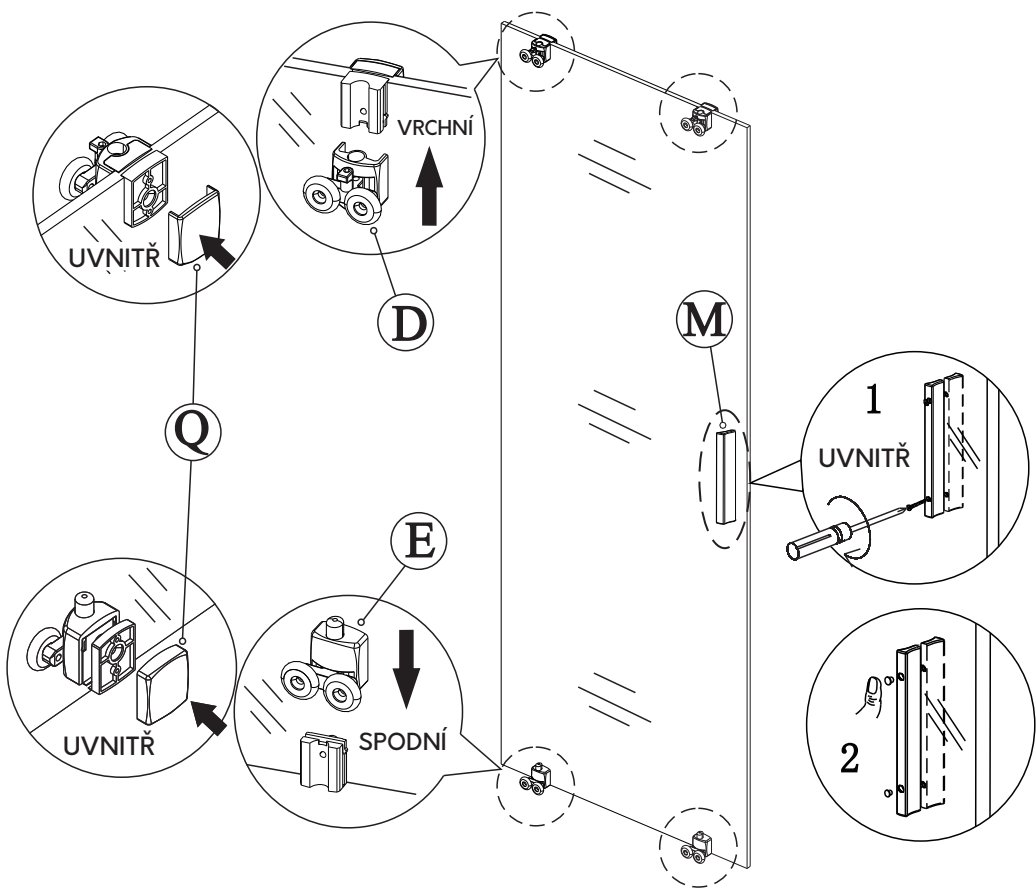


6

8



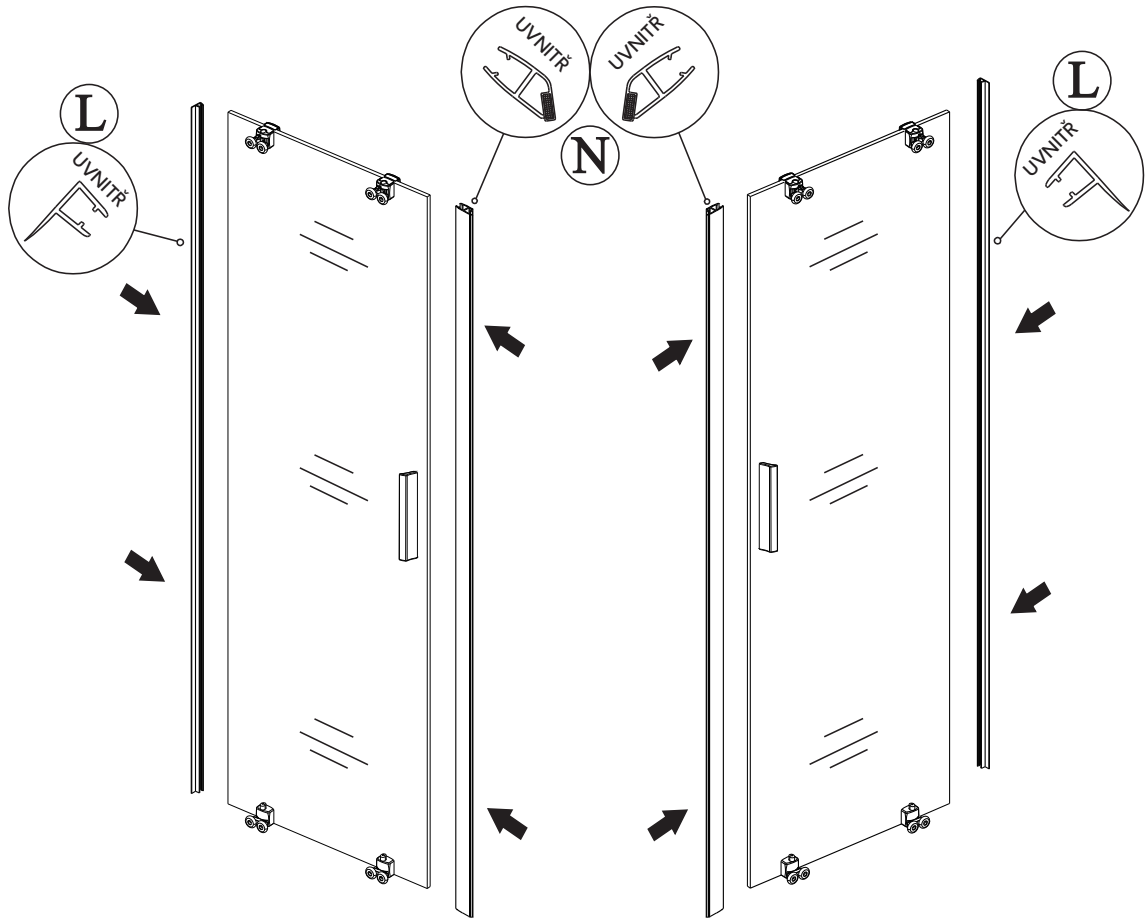
9



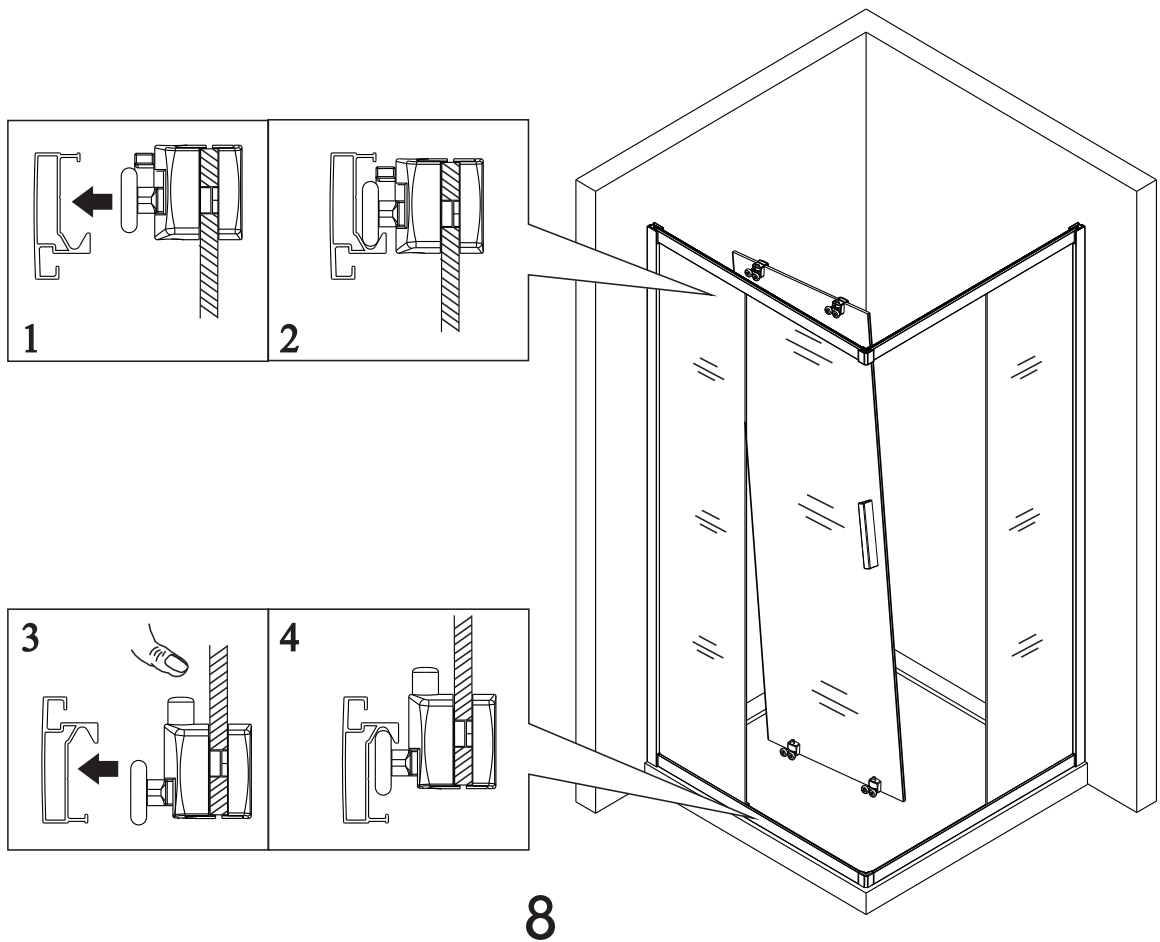
7



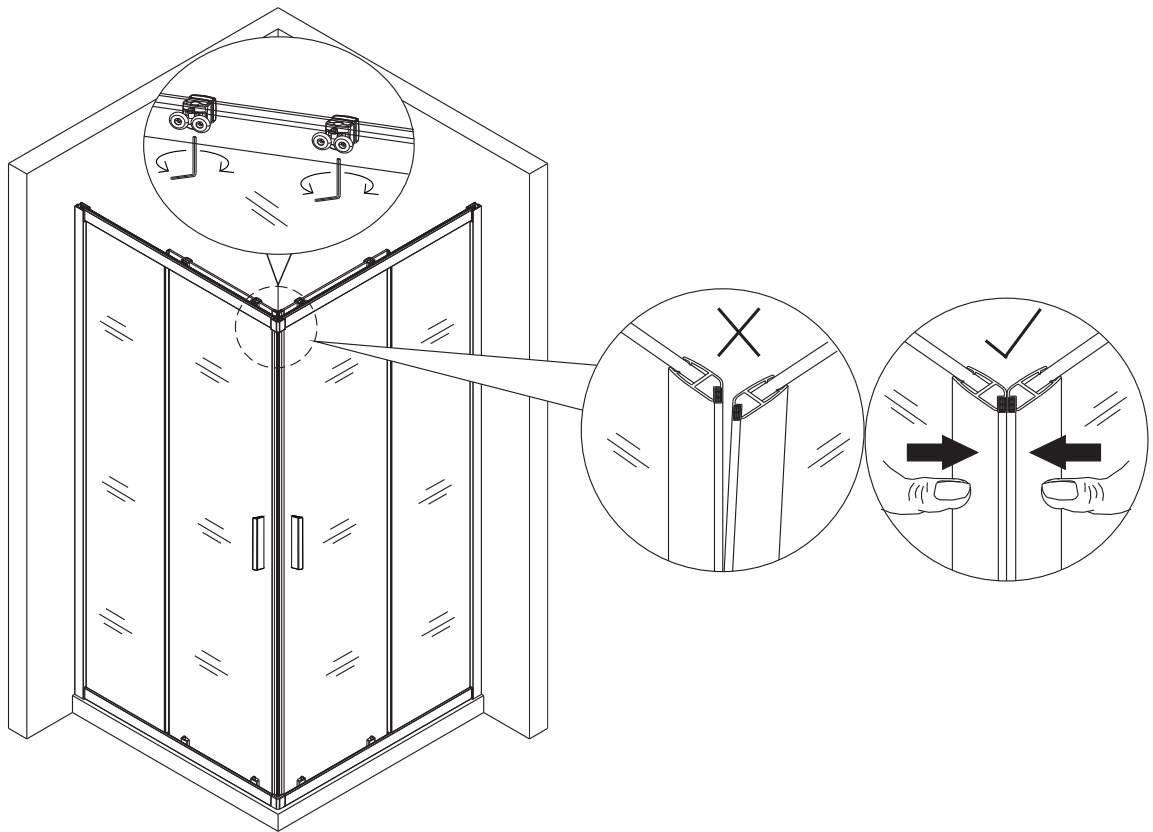
10



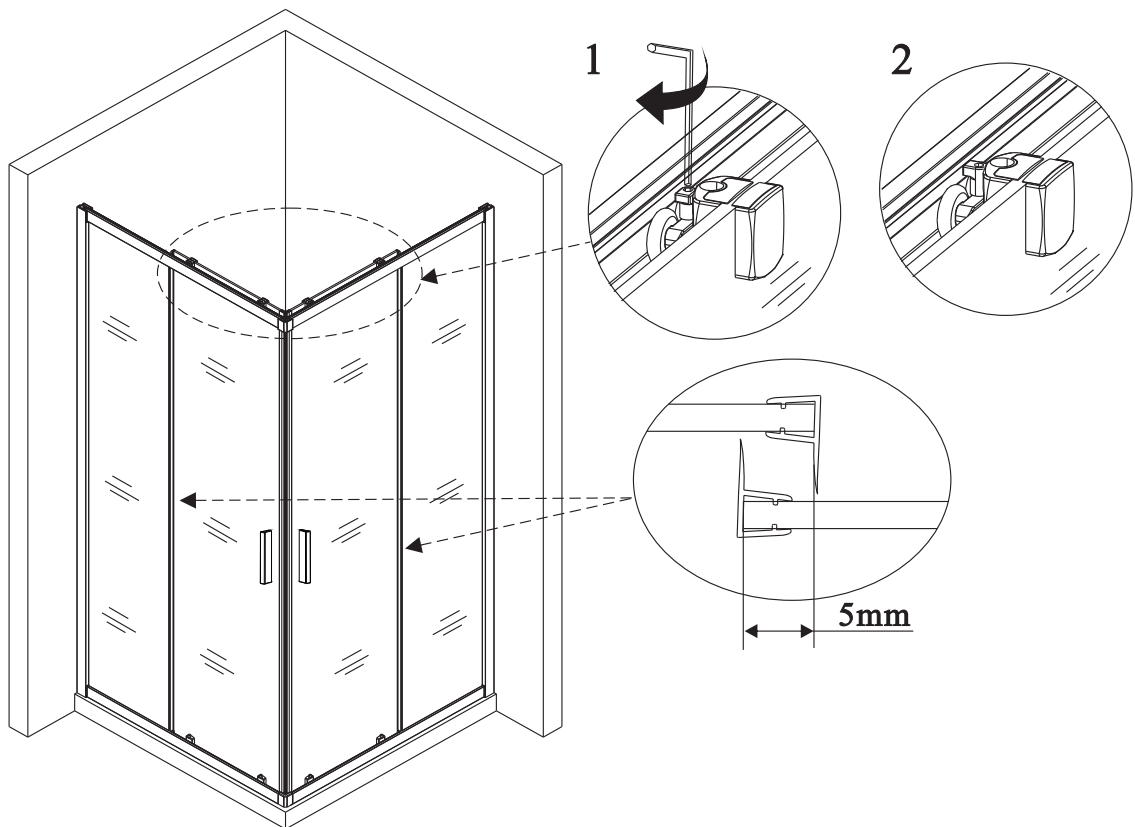
11



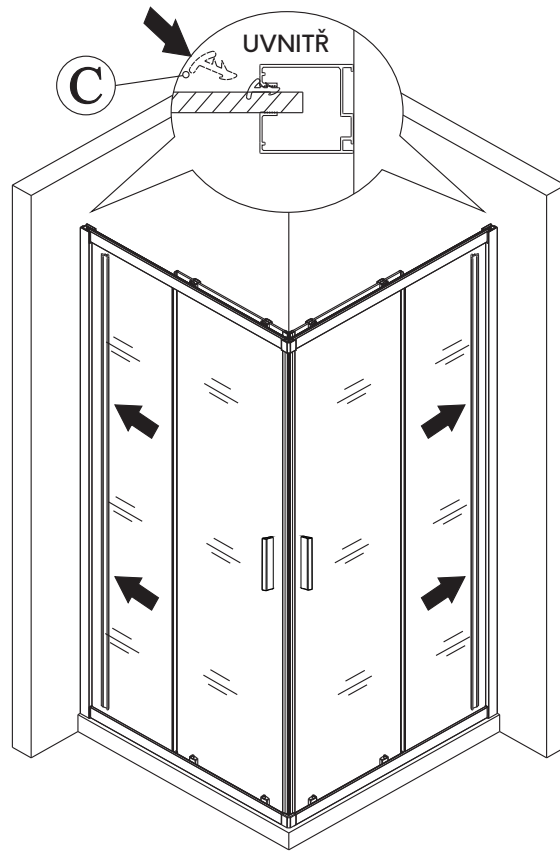
12



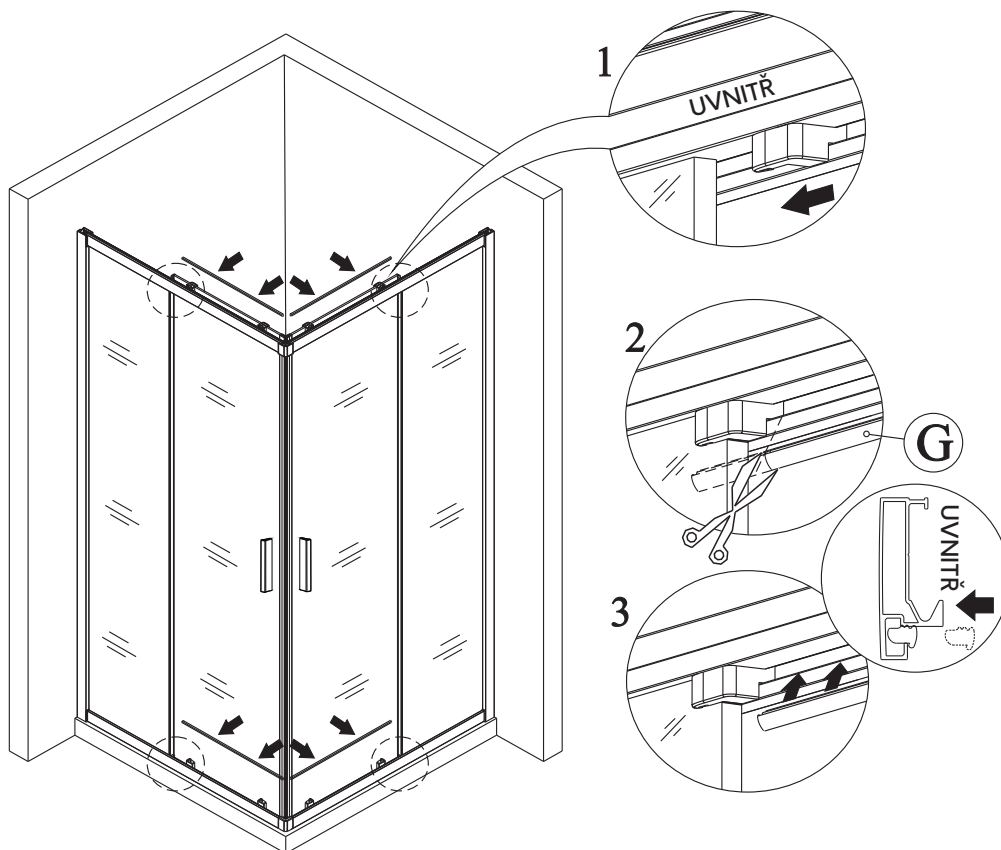
13



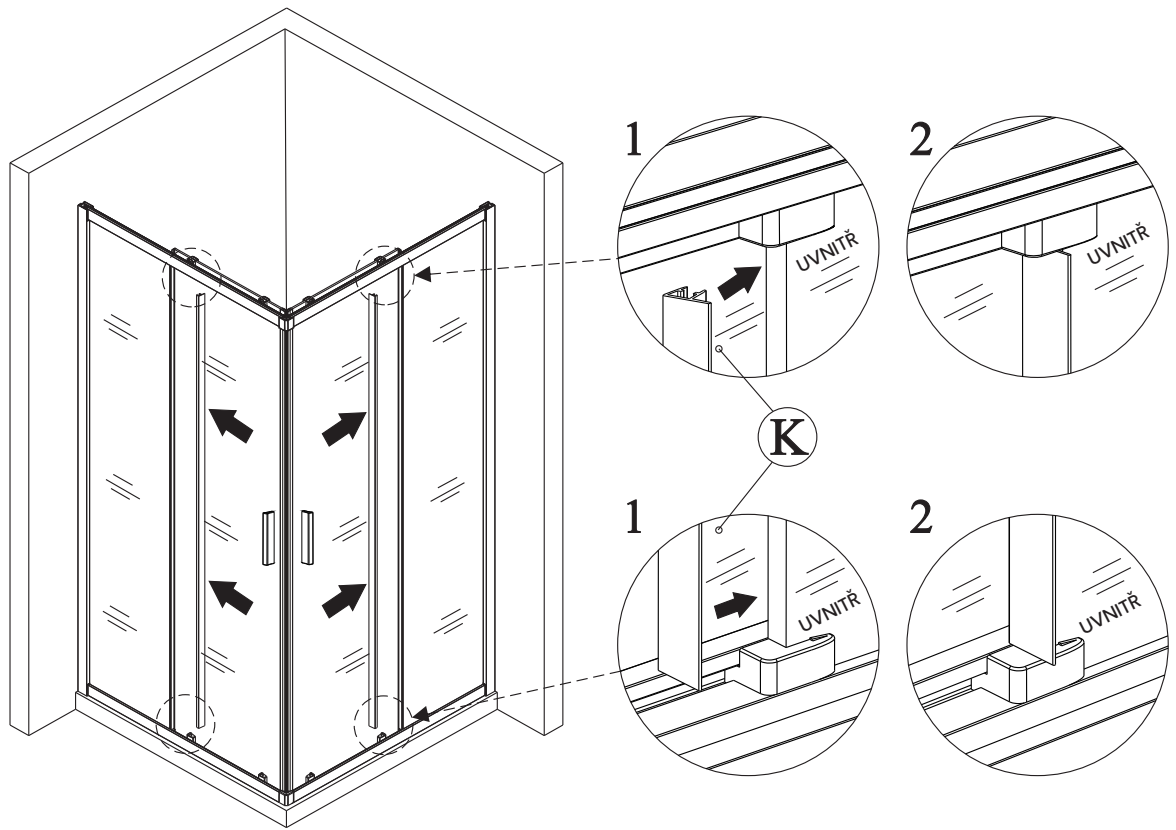
14



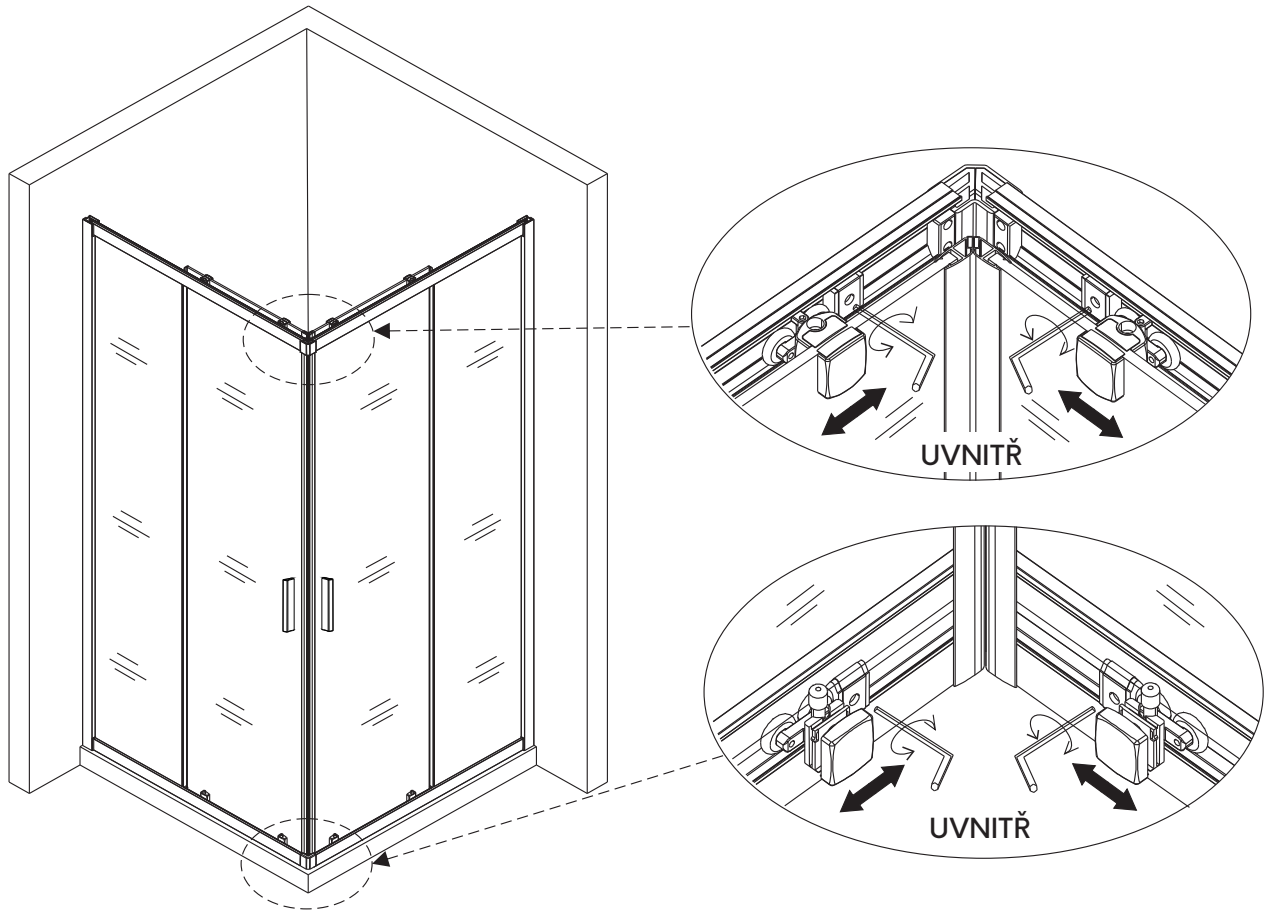
15



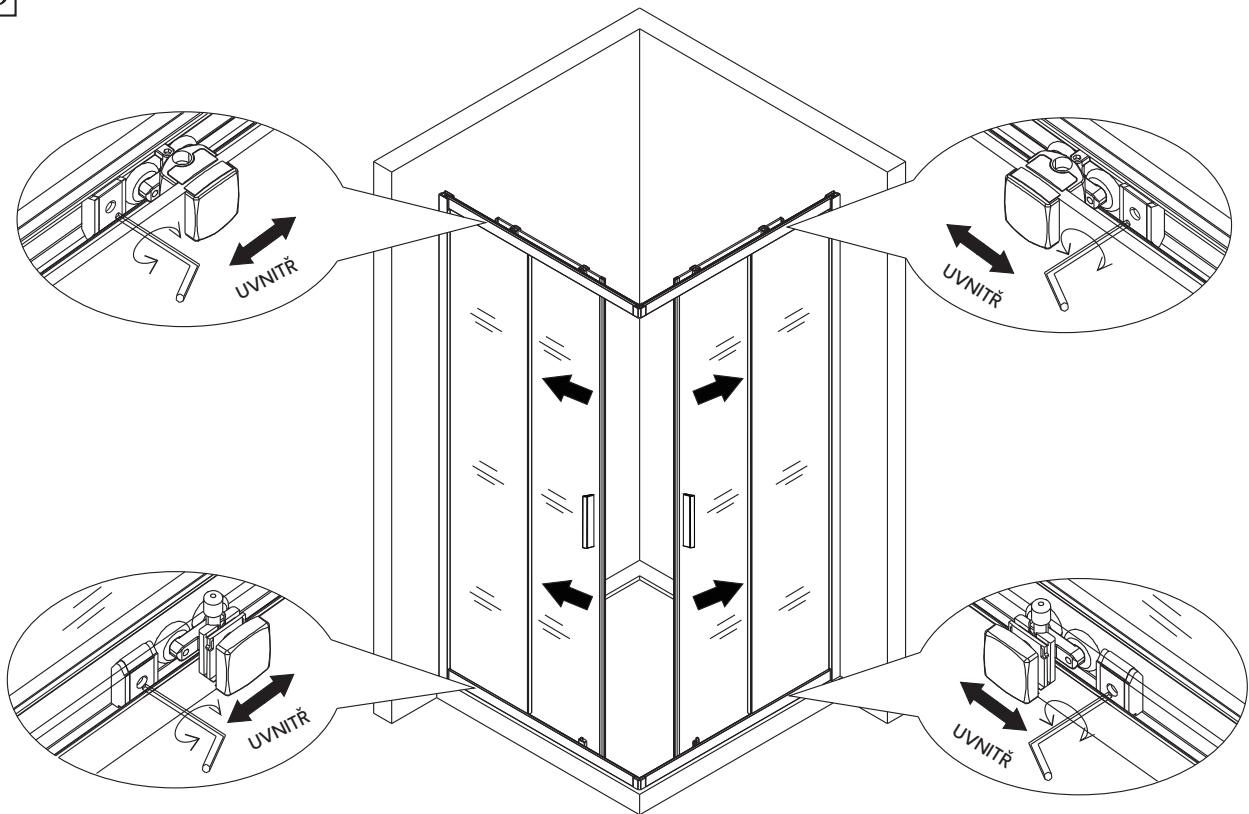
16



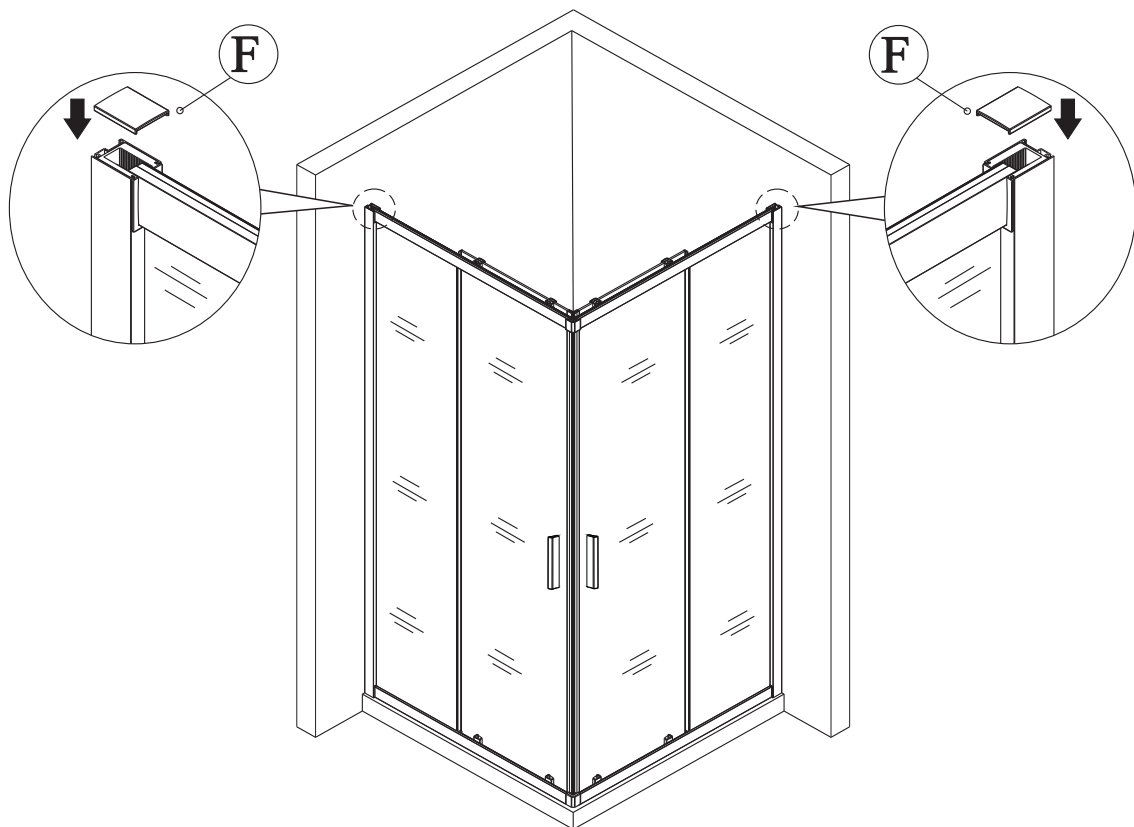
17

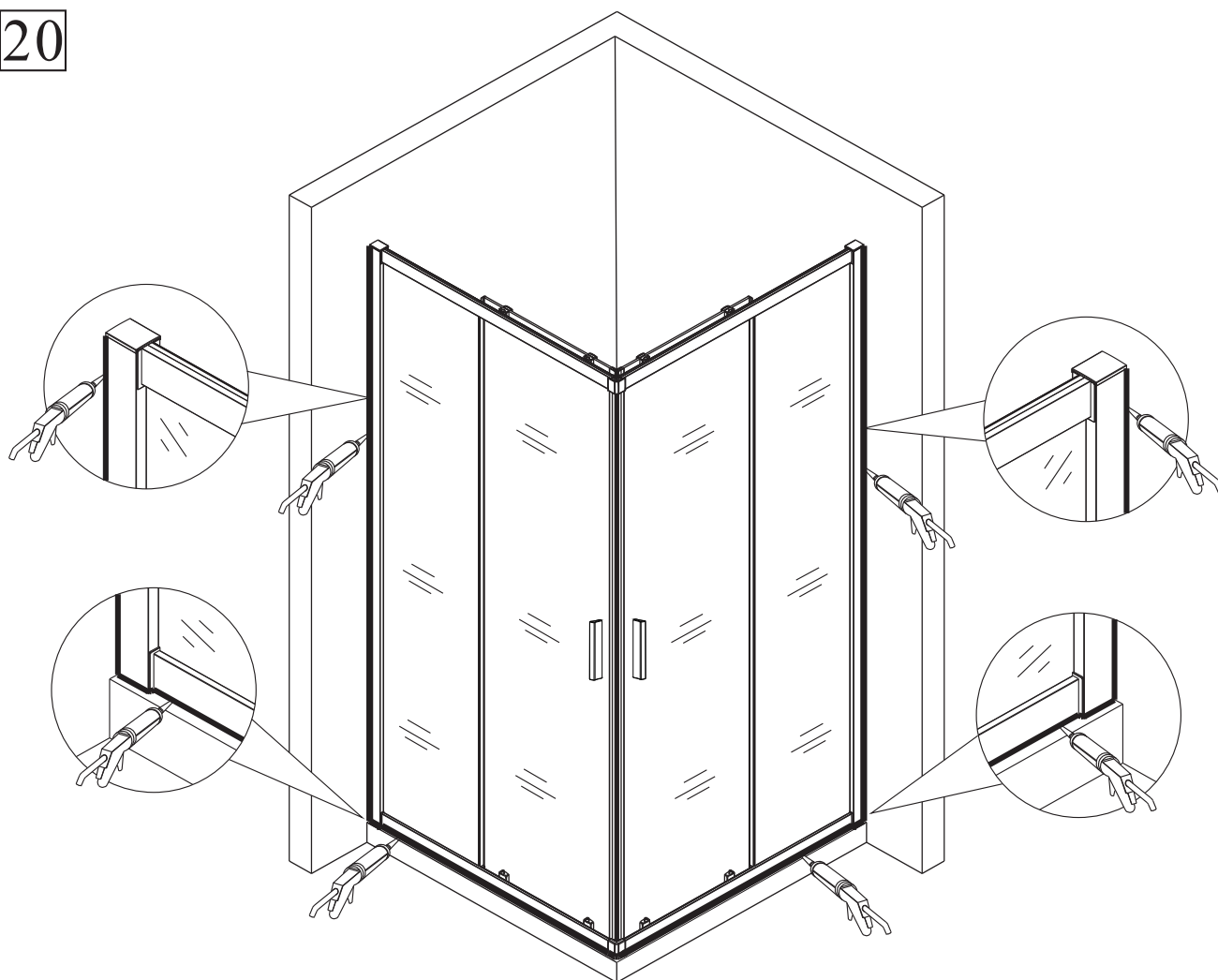


18



19





## ÚDRŽBA A ČIŠTĚNÍ

Skla sprchového koutu pravidelně čistěte k tomu určenými čisticími prostředky. V žádném případě nepoužívejte agresivní čisticí prostředky, které obsahují žíravé nebo brusné látky. Na pojezdy nebo panty sprchového koutu při čistění nikdy nepoužívejte přípravky na bázi Sava.

Skla sprchového koutu doporučujeme z vnitřní strany ošetřit prostředkem na odpuzování vodních kapek.

Ložiskové pojezdy nebo panty sprchového koutu pravidelně promazávejte. Pro tento účel můžete použít i maziva na bázi teflonu, který u nás můžete zakoupit. Pokud ložiska nebo panty nejsou pravidelně a řádně promazávána může dojít ke snížení jejich funkčnosti a poté k jejich úplnému poškození, což má za následek nefunkční otevírání dveří sprchového koutu.

Dbejte na řádné utěsnění sprchového koutu sanitárním silikonovým tmelem.