

TOPHiKu6

N-type technologie TOPCon

560 W ~ 580 W

CS6W-560 | 565 | 570 | 575 | 580T

VYŠŠÍ VÝKON



Výkon až 580 W
Účinnost panelu až 22.5 %



Vynikající anti-LeTID a anti-PID. Nízká degradace výkonu, vysoká energetická výtěžnost yield



Nižší teplotní koeficient (Pmpp): $-0.29\%/^{\circ}\text{C}$, zvyšuje energetické zisku za teplého počasí



Nižší LCOE a cena systému

VYŠŠÍ SPOLEHLIVOST



Minimalizuje dopad mikro prasklin



Vysoké zatížení sněhem až 5400 Pa, větrem až do 2400 Pa*



Rozšířená produktová záruka na materiál a zpracování*



Lineární výkonová záruka*

**Degradace výkonu v prvním roce ne více než 1 %
Následná roční degradace výkonu nejvýše 0,4 %**

* podle příslušného Canadian Solar Warranty Statement

CERTIFIKÁTY SYSTÉMU ŘÍZENÍ*

ISO 9001:2015 / Systém managementu kvality
ISO 14001:2015 / Standardy pro systém environmentálního managementu
ISO 45001: 2018 / Mezinárodní standardy pro bezpečnost a ochranu zdraví při práci
IEC62941: 2019 / Systém kvality výroby fotovoltaických modulů

PRODUKTOVÉ CERTIFIKACE*

IEC 61215 / IEC 61730 / INMETRO
UL 61730 / IEC 61701 / IEC 62716 / IEC 60068-2-68
Take-e-way



* Specifické certifikáty platné pro různé typy panelů a trhy se budou lišit, a proto ne všechny zde uvedené certifikace budou platit současně pro produkty, které si objednáte nebo používáte. Obrátte se na místního obchodního zástupce společnosti Canadian Solar a zjistěte, které konkrétní certifikáty jsou dostupné pro váš produkt a platné v regionech, ve kterých budou produkty použity.

CSI Solar Co., Ltd. se zavázala poskytovat zákazníkům vysoce kvalitní solární fotovoltaické moduly, solární energii a bateriová úložiště. V průzkumu IHS Module Customer Insight Survey byla společnost oceněna jako dodavatel modulů č. 1 v oblasti kvality a poměru cena/výkon. Za posledních 20 let úspěšně dodala více než 82 GW solárních modulů špičkové kvality po celém světě..

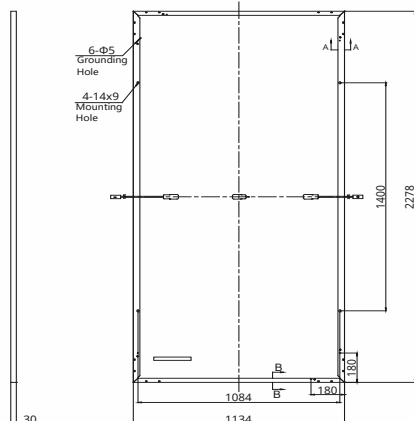
*podrobné informace najdete v Instalačním manuálu

CSI Solar Co., Ltd.

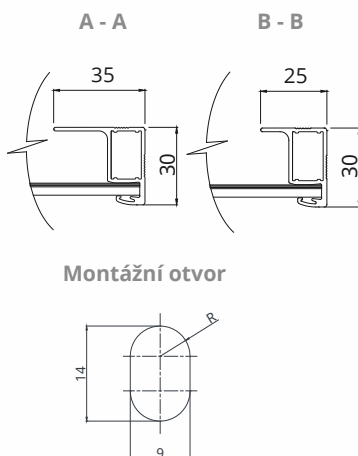
199 Lushan Road, SND, Suzhou, Jiangsu, China, 215129, www.csisolar.com, support@csisolar.com

VÝKRES PANELU (mm)

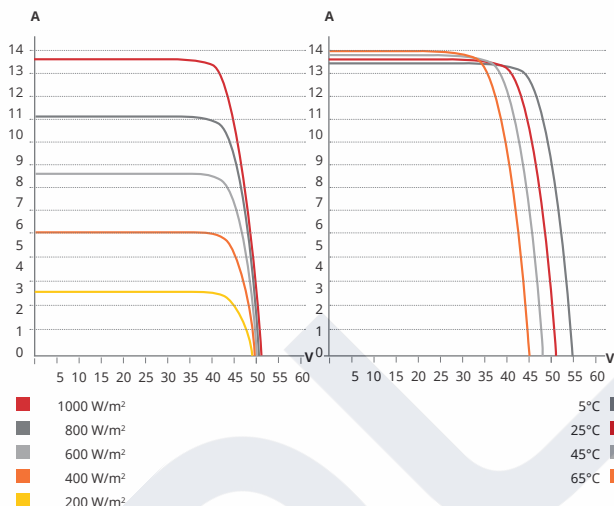
Zadní pohled



Řez rámem



CS6W-530MS / I-V KŘIVKY



ELEKTRICKÉ SPEC. | STC*

CS6W	560T	565T	570T	575T	580T
Nominalní max. výkon (Pmpp)	560 W	565 W	570 W	575 W	580 W
Napětí max. výkonu (Ump)	42.3 V	42.5 V	42.7 V	42.9 V	43.1 V
Proud max. výkonu (Imp)	13.24 A	13.30 A	13.35 A	13.41 A	13.46 A
Napětí naprázdno (Uoc)	51.4 V	51.6 V	51.8 V	52.0 V	52.2 V
Proud nakrátko (Isc)	13.69 A	13.75 A	13.81 A	13.88 A	13.93 A
Účinnost panelu	21.7%	21.9%	22.1%	22.3%	22.5%
Provozní teplota	-40°C ~ +85°C				
Max. systémové napětí	1500V (IEC/UL) or 1000V (IEC/UL)				
Požární certifikace	TYPE 1 (UL 61730 1500V) či TYPE 2 (UL 61730 1000V) či CLASS C (IEC 61730)				
Max. hod. pro sériové jištění	25 A				
Aplikační klasifikace	Třída A				
Výkonová tolerance	0 ~ + 10 W				

* Měřeno za standardních testovacích podmínek (STC), osvit 1000 W/m², AM 1,5 a teplotě článku 25°C

ELEKTRICKÉ SPEC. | NMOT*

CS6W	560T	565T	570T	575T	580T
Nominalní max. výkon (Pmpp)	424 W	427 W	431 W	435 W	439 W
Napětí max. výkonu (Ump)	40.0 V	40.2 V	40.4 V	40.6 V	40.7 V
Proud max. výkonu (Imp)	10.59 A	10.64 A	10.68 A	10.72 A	10.77 A
Napětí naprázdno (Uoc)	48.7 V	48.9 V	49.0 V	49.2 V	49.4 V
Proud nakrátko (Isc)	11.04 A	11.09 A	11.14 A	11.19 A	11.23 A

* Měřeno za normálních provozních podmínek (NMOT), osvit 800 W/m², AM 1,5, teplota 20°C, rychlost větru 1 m/s.

MECHANICKÁ DATA

Typ článků	TOPCon články
Rozložení článků	144 [2 x (12 x 6)]
Rozměry	2278 x 1134 x 30 mm (89.7 x 44.6 x 1.18 in)
Hmotnost	27.6 kg (60.8 lbs)
Přední strana	3.2 mm tvrzené sklo s antireflexní úpravou
Rám	Anodizovaná hliníková slitina
J-Box	IP68, 3 bypass diody
Kabeláž	4 mm ² (IEC), 12 AWG (UL)
Délka přívodního vodiče (včetně konektoru)	350 mm (13.8 in) (+) / 250 mm (9.8 in) (-) nebo délka na míru*
Konektor	T6 or MC4-EVO2 or MC4-EVO2A
Panelů na paletě	35 ks
V kontejneru (40' HQ)	700 ks či 630 (pouze USA a Kanadě)

* Podrobné informace vám poskytnou místní obchodní a techničtí zástupci společnosti Canadian Solar.

TEPLTNÍ SPECIFIKACE

Výkonový teplotní koeficient (Pmpp)	-0.29 % / °C
Napěťový teplotní koeficient (Uoc)	-0.25 % / °C
Proudový teplotní koeficient (Isc)	0.05 % / °C
Nominalní provozní teplota panelu	41 ± 3°C

PARTNERSKÁ SEKCE

SOLSOL

SOLSOL s.r.o.
Králova 298/4, Brno, 616 00, Česká republika
sales@solsol.cz
www.solsol.cz

* Specifikace a klíčové vlastnosti uvedené v tomto datasheetu se mohou lehce lišit od skutečných parametrů a to především z důvodu neustálých inovací a zdokonalování našich produktů. Canadian Solar Inc. si v případě nutnosti vyhrazuje právo na změny uvedených parametrů a to bez předchozího oznámení. Vezměte prosím na vědomí, že s fotovoltaickými panely by měla zacházet a instalovat je kvalifikovaná osoba s odbornými znalostmi. Před použitím našich fotovoltaických modulů si pečlivě přečtěte bezpečnostní a instalační pokyny.

CSI Solar Co., Ltd.

199 Lushan Road, SND, Suzhou, Jiangsu, China, 215129, www.csisolar.com, support@csisolar.com