

NOVINKA



■ Popis produktu

Nerezová střešní násada SN je vyrobená z odolné **neruzové oceli SS304**. Slouží ke zvýšení statického tlaku ve ventilačním vedení a k provětrávání vnitřních prostor **bez elektrické energie**.

Hlavice ke svému chodu potřebuje pouze přírodní povětrí a odpadá tak montáž elektrického vedení na střechu, kde je ventilátor usazen.

■ Klíčové vlastnosti

Použitá **neruzová ocel SS304** zaručuje mechanickou odolnost a dlouhodobou životnost i v náročných venkovních podmínkách.

Šetří elektrickou energii, jelikož k provozu střešní násady je vyžadováno pouze přírodní proudění vzduchu.

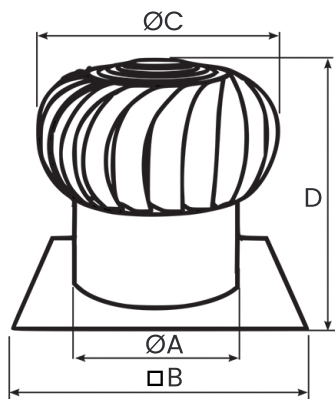
Průběžné **provětrávání** vnitřních prostor a **odvětrávání teplého vzduchu** v letních měsících.

Zamezuje zpětnému tahu jednosměrným odvodem vzduchu.

Navyšuje statický tah ventilačního vedení.

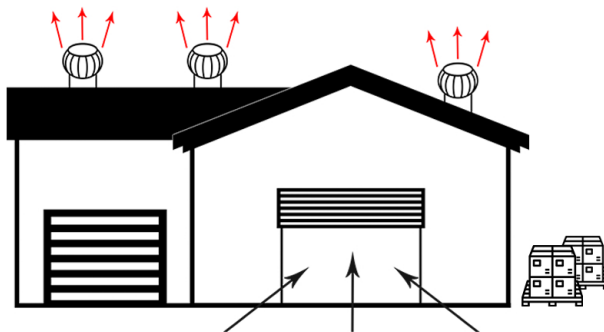
Rychlá montáž a snadná údržba.

■ Rozměry

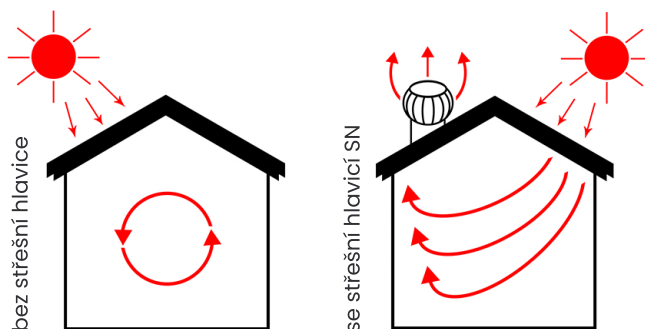


Označení	Rozměry [mm]			
	ØA	□B	ØC	D
SN 150	150	248	220	205
SN 200	200	330	300	245

■ Funkce střešní násady



průběžné provětrávání vnitřních prostor
- obytné domy, výrobní haly, sklady, zemědělské objekty aj.



odvod teplého vzduchu z interiéru a půdních prostorů