

OBRUBNÍK ZAHRADNÍ DEK PVC

DEK



OBRUBNÍK ZAHRADNÍ DEK PVC S VÍCE MOŽNOSTMI POUŽITÍ

Materiál

Obrubníky jsou vyrobeny z kvalitního a houževnatého PVC, vysoce odolného vůči alkáliím a UV záření. Moderní PVC neobsahuje stabilizátory na bázi olova.

Použití a výhody

Obrubník nabízí instalaci dlažby bez použití betonového obrubníku. Díky tomu je možno vytvořit velmi žádaný estetický přechod mezi dlažbou a jiným povrchem (tráva/štěrk/mulčovací kůra apod.). Jednoduchá montáž oproti betonování obrubníků. Umožňuje vytvořit dilatační spáru rovnou, přesnou, dlouhou. Výška nosu 35 mm. Profil je děrován po obou stranách pro ukotvení hřebce.

Přednosti profilu

- ukončení dlažby bez použití betonu a betonových obrubníků
- ztracený obrubník na zahradě – neviditelné ohraničení trávníků
- lemování dlažby s jiným povrchem
- výplň a přesné vedení spár dlažby
- flexibilní lemování chodníků
- ukončení zatravněvací dlažby
- oddělení dvou zahradních ploch
- profesionální i hobby použití

Montáž

Na připravený podklad (dle postupu montáže dlažeb a správného podkladu) osadíme obrubník zahradní DEK PVC na požadovaný rozměr dlažby. Profil kotvíme před dlažbou nebo až po dlažbě ocelovými hřebci např. 5×150 mm dle typu podloží. Množství kotvení je cca 5 hřebců/m profilu, případně více podle místních podmínek a podloží. Pokračujeme se standardní montáží dlažby nebo jinými zahradními pracemi.

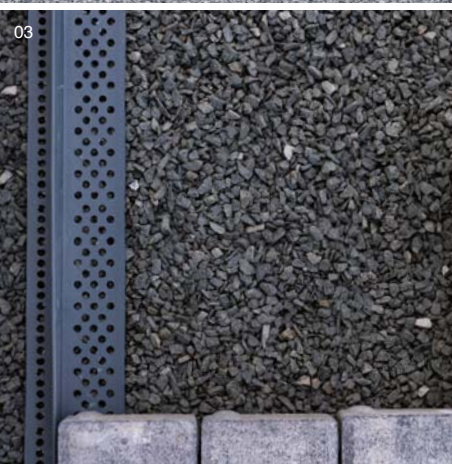
01



02



03



- 01| Obrubník zahradní DEK PVC
 02| Rychlá a jednoduchá pokládka dlažby
 03| Instalace bez použití betonového obrubníku

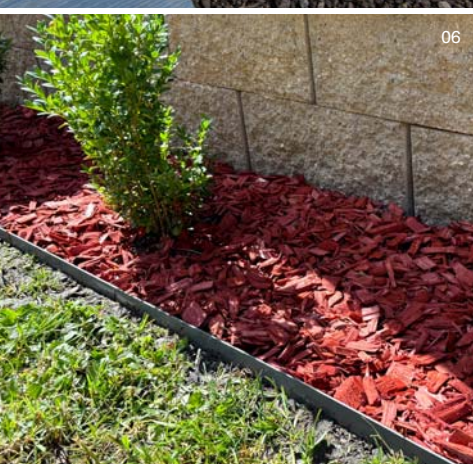
OBRUBNÍK ZAHRADNÍ DEK PVC



04



05



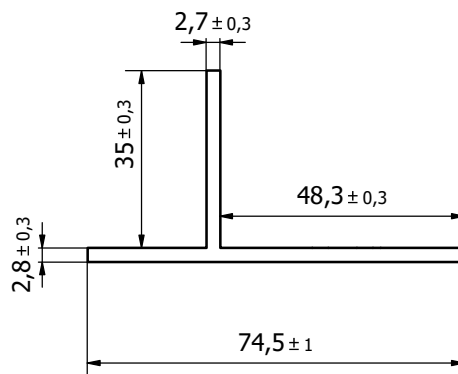
06

Balení a skladování

Zajištěno strečovou fólií. Skladování a přeprava na suchém zastřešeném místě při teplotách od 5°C do 30°C, vždy ve vodorovné poloze.

Tabulka 01 | Technické údaje

Materiál	recyklovaný PVC
Barva	šedá
Šířka	74,5 mm
Délka	1 m, 2 m, 3 m
Výška	35 mm



Tabulka 02 | Varianty zahradního obrubníku DEK PVC

Číslo položky	Název	Délka
1652279548	Obrubník zahradní DEK PVC	1 m
1652279549	Obrubník zahradní DEK PVC	2 m
1652279551	Obrubník zahradní DEK PVC	3 m

Technická podpora

Pro technické poradenství jsou vám k dispozici naši konzultační technici působící v prodejnách Stavebniny DEK.

- 04| Ukotvení obrubníku hřebí
- 05| Přechod mezi dlažbou a jiným povrchem
- 06| Přechod mezi trávou a mulčovací kůrou

KONTAKTY

DEK
**ATELIER
DEK**

Informace jsou platné k datu vydání dokumentu.
AKTUÁLNÍ VERZE DOKUMENTU JE VYSTAVENA NA WWW.DEK.CZ

Stavebniny DEK – prodejny a technická podpora

Benešov	Hodonín	Krnov
Beroun	Hořovice	Liberec
Blansko Pražská	Hradec Králové	Louny
Brno	Cheb	Lovosice
Brno 2	Chomutov	Mělník
(voda-topení-sanita)	Chrudim	Mikulov
Břeclav	Jeseník	Mladá Boleslav
Česká Lipa	Jičín	Plešň Černice
Č. Budějovice Hrdějovice	Jihlava	Plešň Jateční
Č. Budějovice Litvinovice	Jindřichův Hradec	Praha Hostivař
Český Brod Chrástfany	Kadaň	Praha Stodůlky
Dačice	Karlovy Vary	Praha Vestec
Dářčín	Karviná	Prachatice
Frydek-Místek	Kladno	Prostějov
Havířov	Klatovy	Přerov
Hlinsko	Kolín	Příbram
		Rakovník Lubná
		Sokolov
		Opava

Ostrava Hrabová
Ostrava Hrušov
Pardubice
Pelhřimov
Písek
Plešň Černice
Plešň Jateční
Praha Hostivař
Praha Stodůlky
Praha Vestec
Nehvizdy
Nové Strašecí
Nový Bydžov
Nový Jičín
Nymburk
Olomouc
Opava

Staré Město u UH
Strakonice
Sušice
Svitavy Olbrachtova
Svitavy Olomoucká
Šumperk
Tábor Čekanice
Tábor Soběslavská
Tachov
Teplice Hřbitovní
Teplice Týrsova
(voda-topení-sanita)
Tišnov
Trhové Sviny
Trutnov
Třebíč

Třinec
Turnov
Uherské Hradiště
(voda-topení-sanita)
Ústí nad Labem
Ústí nad Orlicí
Valešské Meziříčí
Veselí nad Moravou
Vimperk
Vyškov
Zlín Louky
Zlín Přítluky
Znojmo
Zatec
Zdár nad Sázavou

Stavebniny DEK – Zákaznické centrum

☎ 510 000 100
✉ stavebniny@dek.cz

ATELIER DEK – technická podpora

Tiskařská 257/10
108 00 Praha 10
tel.: 234 054 284
www.atelier-dek.cz