

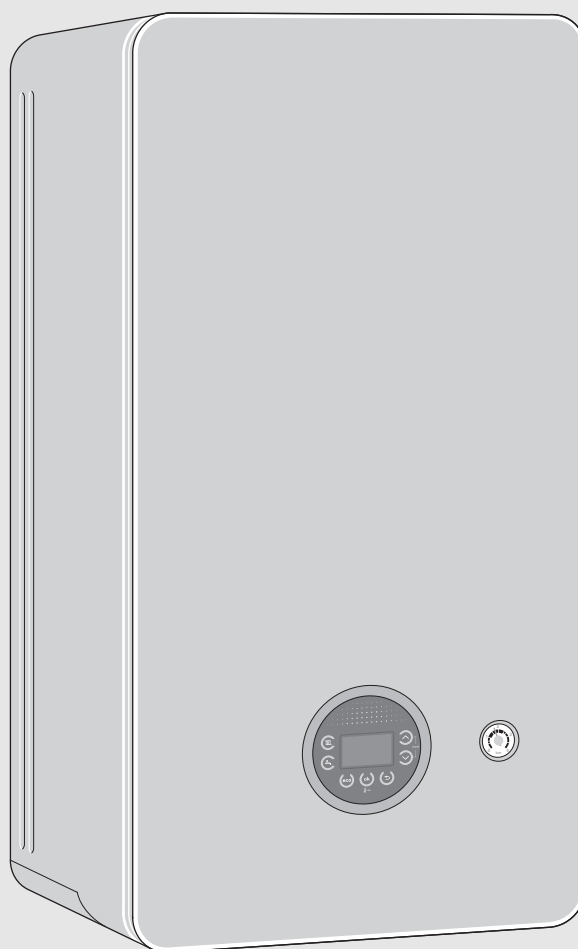


Návod k instalaci a údržbě pro odborníka

Nástěnný kondenzační kotel

Condens 2300i W

GC2300i W 15 P 23 | GC2300i W 24 P 23 | GC2300i W 22/25 C 23



Obsah

1	Vysvětlení symbolů a bezpečnostní pokyny	4		
1.1	Použité symboly	4		
1.2	Všeobecné bezpečnostní pokyny	4		
2	Údaje o výrobku	5		
2.1	Rozsah dodávky	5		
2.2	Prohlášení o shodě	5		
2.3	Identifikace výrobku	5		
2.4	Přehled typů	5		
2.5	Rozměry a minimální vzdálenosti	6		
2.6	Přehled výrobku	8		
2.7	Údaje o výrobku s ohledem na spotřebu energie	9		
3	Předpisy	9		
4	Vedení odtahu spalin	9		
4.1	Dovolené díly systému odtahu spalin	9		
4.2	Pokyny k montáži	9		
4.3	Revizní otvory	9		
4.4	Vedení odtahu spalin v šachtě	10		
4.4.1	Požadavky na šachtu	10		
4.4.2	Kontrola rozměrů šachty	10		
4.5	Svislá spalinová cesta střechou	10		
4.6	Výpočet délky spalinového systému	10		
4.7	Systém odvodu spalin podle C13(x)	10		
4.8	Systém odvodu spalin podle C33(x)	11		
4.8.1	Systém odvodu spalin podle C33x v šachtě	11		
4.8.2	Vertikální systém odvodu spalin podle C33(x) přes střechu	12		
4.9	Systém odvodu spalin podle C43(x)	12		
4.10	Systém odvodu spalin podle C(10)3x	12		
4.11	Systém odvodu spalin podle C53(x)	12		
4.11.1	Systém odvodu spalin podle C53(x) v šachtě	12		
4.11.2	Systém odvodu spalin C53x po venkovní stěně	14		
4.12	Systém odvodu spalin podle C83(x)	14		
4.13	Systém odvodu spalin podle C93x	14		
4.13.1	Pevná spalinová cesta podle C93x v šachtě	14		
4.13.2	Flexibilní potrubí odtahu spalin podle C93x v šachtě	15		
4.14	Systém odvodu spalin podle C63	15		
4.15	Spalinová cesta podle B23P	15		
4.16	Spalinová cesta podle B23p/B53p	16		
4.16.1	Pevná spalinová cesta podle B53P v šachtě	16		
4.16.2	Flexibilní spalinová cesta podle B53P v šachtě	16		
4.17	Spalinová cesta podle B33 (pouze pro zařízení do 35 kW)	17		
4.17.1	Pevná spalinová cesta podle B33 v šachtě	17		
4.17.2	Pružné potrubí odtahu spalin podle B33 v šachtě	17		
4.18	Zapojení několika tepelných zdrojů do jednoho spalinového zařízení	17		
4.18.1	Přiřazení ke skupině zařízení pro zapojení několika tepelných zdrojů do jednoho spalinového zařízení	17		
4.18.2	Zvýšení minimálního výkonu (vytápění a teplá voda) zdroje tepla	18		
4.18.3	Systém odvodu spalin podle C(10)3x	18		
4.18.4	Systém odvodu spalin podle C(11)3x	18		
4.18.5	Systém odvodu spalin podle C(12)3x	18		
4.18.6	Systém odvodu spalin podle C(13)3x	19		
4.18.7	Systém odvodu spalin podle C(14)3x	19		
4.19	Kaskáda	20		
4.19.1	Přiřazení ke skupině zařízení pro kaskádu	20		
4.19.2	Zvýšení minimálního výkonu (vytápění a teplá voda) zdroje tepla	20		
4.19.3	Spalinová cesta podle B23p/B53p	21		
4.19.4	Systém odvodu spalin podle C93x	22		
5	Instalace	22		
5.1	Předpoklady	22		
5.2	Plnicí a doplňovací voda	23		
5.3	Kontrola velikosti expanzní nádoby	24		
5.4	Příprava montáže přístroje	24		
5.5	Montáž přístroje	24		
5.6	Napouštění systému a kontrola těsnosti	25		
6	Elektrické připojení	26		
6.1	Všeobecné informace	26		
6.2	Připojení zařízení	26		
6.3	Připojení externího příslušenství	26		
7	Uvedení do provozu	28		
7.1	Uspořádání obslužného panelu	28		
7.2	Údaje zobrazované na displeji	28		
7.3	Zapnutí zařízení	28		
7.4	Nastavení teploty na výstupu	29		
7.5	Nastavení přípravy teplé vody	29		
7.5.1	Nastavení teploty TV	29		
7.5.2	Nastavení komfortního provozu nebo režimu ECO	29		
7.6	Nastavení regulace vytápění	29		
7.7	Po uvedení do provozu	29		
7.8	Nastavení letního provozu	29		
7.9	Ruční provoz	29		
8	Odstavení z provozu	30		
8.1	Vypnutí/pohotovostní režim	30		
8.2	Nastavení protizámrazové ochrany	30		
8.3	Ochrana proti zablokování	30		
8.4	Termická dezinfekce (pouze zařízení GC2300iW.. P)	30		
9	Změna křivky čerpadla otopného systému	31		
10	Nastavení v servisním menu	32		
10.1	Obsluha servisního menu	32		
10.2	Přehled servisních funkcí	33		
10.2.1	Nabídka 1	33		
10.2.2	Nabídka 2	34		
10.2.3	Nabídka 3	35		
10.2.4	Nabídka 4	36		
10.2.5	Nabídka 5	37		
10.2.6	Nabídka 6	38		
10.2.7	Nabídka 0	38		

11	Kontrola nastavení plynu	39
11.1	Přestavba na jiný druh plynu	39
11.2	Kontrola a event. nastavení poměru plyn-vzduch	39
11.3	Kontrola přípojovacího tlaku plynu	40

12	Měření spalin	41
12.1	Kominický provoz	41
12.2	Kontrola těsnosti spalínové cesty	41
12.3	Měření CO ₂ ve spalinách	41

13	Ochrana životního prostředí a likvidace odpadu	42
-----------	---	-----------

14	Informace o ochraně osobních údajů	42
-----------	---	-----------

15	Servisní prohlídky a údržba	43
15.1	Bezpečnostní pokyny pro servisní prohlídku a údržbu	43
15.2	Kontrola tepelného výměníku	43
15.3	Kontrola elektrod a čištění tepelného výměníku	43
15.4	Čištění sifonu kondenzátu	46
15.5	Kontrola sítka v potrubí studené vody	47
15.6	Kontrola deskového výměníku tepla	48
15.7	Kontrola expanzní nádoby	48
15.8	Nastavení provozního tlaku otopné soustavy	48
15.9	Demontáž plynového ventilu	48
15.10	Demontáž čerpadla otopného systému	49
15.11	Demontáž automatického odvzdušňovače	49
15.12	Demontáž motoru 3cestného ventilu	49
15.13	Demontáž tepelného výměníku	50
15.14	Výměna přístrojové elektroniky	50
15.15	Opětovné upevnění bočního opláštění	51
15.16	Nasazení bočních plastových lišt	51
15.17	Seznam kontrol pro servisní prohlídku a údržbu	52

16	Zobrazení na displeji	53
-----------	------------------------------------	-----------

17	Poruchy	53
17.1	Všeobecné informace	53
17.2	Tabulka provozních a chybových hlášení	54
17.3	Poruchy, které se nezobrazují na displeji	61
17.4	Provoz a diagnostika čerpadla	62

18	Příloha	63
18.1	Protokol o uvedení do provozu pro přístroj	63
18.2	Elektrické kabelové propojení	65
18.3	Technické údaje	66
18.4	Složení kondenzátu	71
18.5	Hodnoty čidel	71
18.6	Ekvitermní křivka	72
18.7	Hodnoty nastavení pro tepelný výkon	72
18.7.1	GC2300iW 15 P	72
18.7.2	GC2300iW 24 P	73
18.7.3	GC2300iW 22/25 C	73


1 Vysvětlení symbolů a bezpečnostní pokyny


1.1 Použité symboly


Výstražné pokyny

Signální výrazy označují druh a závažnost následků, které mohou nastat, nebudou-li dodržena opatření k odvrácení nebezpečí.

Následující signální výrazy jsou definovány a mohou být použity v této dokumentaci:

 **NEBEZPEČÍ**
NEBEZPEČÍ znamená, že dojde k těžkým až život ohrožujícím újmám na zdraví osob.

 **VAROVÁNÍ**
VAROVÁNÍ znamená, že může dojít k těžkým až život ohrožujícím újmám na zdraví osob.

 **UPOZORNĚNÍ**
UPOZORNĚNÍ znamená, že může dojít k lehkým až středně těžkým újmám na zdraví osob.

OZNÁMENÍ
OZNÁMENÍ znamená, že může dojít k materiálním škodám.

Důležité informace



Důležité informace neobsahující ohrožení člověka nebo materiálních hodnot jsou označeny zobrazeným informačním symbolem.

Další symboly

Symbol	Význam
▶	požadovaný úkon
→	odkaz na jiné místo v dokumentu
•	výčet/položka seznamu
–	výčet/položka seznamu (2. rovina)

Tab. 1

1.2 Všeobecné bezpečnostní pokyny

Pokyny pro cílovou skupinu

Tento návod k instalaci je určen odborníkům pracujícím v oblasti plynových a vodovodních instalací, techniky vytápění a elektrotechniky. Pokyny ve všech návodech musejí být dodrženy. Jejich nerespektování může vést k materiálním škodám, poškození zdraví osob nebo dokonce k ohrožení jejich života.

- ▶ Návod k instalaci, servisu a uvedení do provozu (zdrojů tepla, regulátorů vytápění, čerpadel atd.) si přečtěte před instalací.
- ▶ Řiďte se bezpečnostními a výstražnými pokyny.
- ▶ Dodržujte národní a místní předpisy, technická pravidla a směrnice.
- ▶ O provedených pracích ved'te dokumentaci.

Užívání k určenému účelu

Výrobek se smí používat výhradně k ohřevu otopné a k přípravě teplé vody v uzavřených teplovodních vytápěcích soustavách.

Každé jiné použití se považuje za použití v rozporu s původním určením. Škody, které by tak vznikly, jsou vyloučeny ze záruky.

Chování při zápachu plynu

Při úniku plynu hrozí nebezpečí výbuchu. Při zápachu plynu se chovejte podle následujících pravidel.

- ▶ Zabraňte tvorbě plamene a jisker:
 - Nekuřte, nepoužívejte zapalovač a zápalky.
 - Nemanipulujte s elektrickými spínači, neodpojujte žádnou zástrčku.
 - Netelefonujte a nezvoňte.
- ▶ Hlavním uzávěrem plynu nebo na plynoměru přerušete přívod plynu.
- ▶ Otevřete okna a dveře.
- ▶ Varujte všechny obyvatele a opusťte budovu.
- ▶ Zabraňte třetím osobám vstupu do budovy.
- ▶ Uvědomte hasiče, policii a plynárenskou společnost z telefonu umístěného mimo budovu.

Ohrožení života v důsledku otravy spalinami

Při úniku spalin existuje riziko ohrožení života.

- ▶ Dbejte na to, aby nedošlo k poškození přímých dílů kouřovodu a plochých těsnění.

Ohrožení života v důsledku otravy spalinami při nedokonalém spalování

Při úniku spalin hrozí nebezpečí ohrožení života. Jsou-li vedení odtahu spalin poškozená či netěsná nebo je-li cítit zápach spalin, chovejte se podle následujících pravidel.

- ▶ Uzavřete přívod paliva.
- ▶ Otevřete okna a dveře.
- ▶ Případně varujte všechny obyvatele a opusťte budovu.
- ▶ Zabraňte třetím osobám vstupu do budovy.
- ▶ Místa poškození na vedení odtahu spalin nechte okamžitě odstranit.
- ▶ Zajistěte přívod spalovacího vzduchu.
- ▶ Otvory pro přívod a odvod větracího vzduchu ve dveřích, oknech a stěnách nezavírejte ani nezmenšujte.
- ▶ Dostatečný přívod spalovacího vzduchu zajistěte i u dodatečně namontovaných zařízení, např. u odtahových ventilátorů, a také u kuchyňských větráků a klimatizačních jednotek s odvodem odpadního vzduchu do venkovního prostředí.
- ▶ Při nedostatečném přívodu spalovacího vzduchu neuvádějte výrobek do provozu.

⚠ Instalace, uvedení do provozu a údržba

Instalaci, uvedení do provozu a údržbu smí provádět pouze autorizovaná odborná firma.

- ▶ Při provozu závislém na vzduchu z prostoru: Zajistěte, aby místo instalace splňovalo požadavky na větrání.
- ▶ Díly důležité pro bezpečnost neopravujte, nemanipulujte s nimi ani je nedeaktivujte.
- ▶ Používejte pouze originální náhradní díly.
- ▶ Po ukončení prací na dílech vedoucích plyn proveďte zkoušku plynotěsnosti.

⚠ Práce na elektrické instalaci

Práce na elektrické instalaci smějí provádět pouze odborníci pracující v oboru elektroinstalací.

Před započítím prací na elektrické instalaci:

- ▶ Odpojte kompletné síťové napětí a zajistěte proti opětovnému zapnutí.
- ▶ Zkontrolujte, zda není zařízení pod napětím.
- ▶ Řiďte se též elektrickými schématy zapojení dalších komponentů systému.

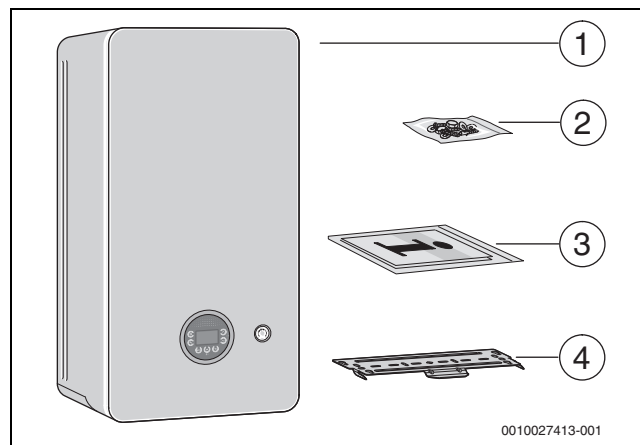
⚠ Předání provozovateli

Při předání poučte provozovatele o obsluze a provozních podmínkách otopné soustavy.

- ▶ Vysvětlíte obsluhu - přitom zdůrazněte zejména bezpečnostní aspekty.
- ▶ Upozorněte především na tyto skutečnosti:
 - Přestavbu nebo opravy smějí provádět pouze autorizované odborné firmy.
 - Pro bezpečný a ekologicky nezávadný provoz jsou nezbytné servisní prohlídky minimálně jednou ročně a také čištění a údržba podle potřeby.
- ▶ Upozorněte na možné následky (poškození osob až ohrožení života a materiální škody) neprováděných nebo nesprávně prováděných servisních prohlídek, čištění a prací údržby.
- ▶ Upozorněte na nebezpečí hrozící při úniku oxidu uhelnatého (CO) a doporučte použití detektorů CO.
- ▶ Předajte provozovateli návody k instalaci a obsluze k uschování.

2 Údaje o výrobku

2.1 Rozsah dodávky



Obr. 1 Rozsah dodávky

- [1] Nástěnný plynový kondenzační kotel
- [2] Upevňovací materiál
- [3] Sada tištěných dokumentů dokumentace výrobku
- [4] Závěsná lišta

2.2 Prohlášení o shodě

Tento výrobek vyhovuje svou konstrukcí a provozními vlastnostmi příslušným evropským a národním požadavkům.

CE Označením CE je prohlášena shoda výrobku se všemi použitelnými právními předpisy EU, které stanovují použití tohoto označení.

Úplný text prohlášení o shodě je k dispozici na internetu: www.junkers.cz.

2.3 Identifikace výrobku

Typový štítek

Typový štítek obsahuje údaje o výkonu, data o registraci a výrobní číslo výrobku.

Polohu typového štítku najdete v přehledu výrobku v této kapitole.

Přídavný typový štítek

Přídavný typový štítek obsahuje údaje k názvu výrobku a nejdůležitější údaje o výrobku.

Je umístěn na některém z vnější strany dobře přístupném místě výrobku.

2.4 Přehled typů

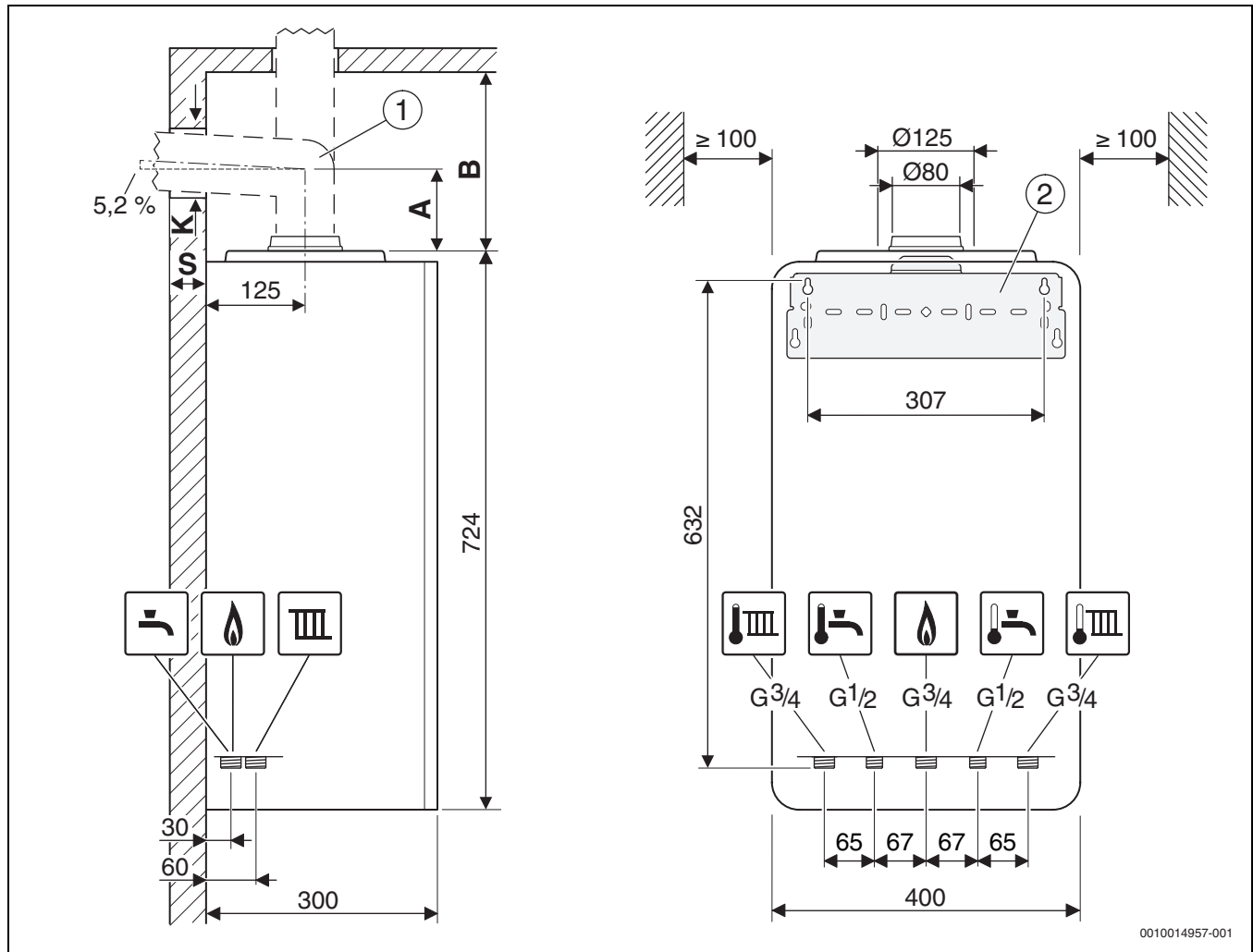
Zařízení GC2300iW .. C jsou nástěnné kondenzační kotle s integrovaným čerpadlem otopného systému, 3cestným ventilem a deskovým výměníkem tepla pro vytápění a přípravu teplé vody na průtokovém principu.

Zařízení GC2300iW .. P jsou plynové kondenzační kotle s integrovaným čerpadlem otopné vody a 3cestným ventilem pro připojení zásobníku TV.

Typ	Země	Objednací číslo
GC2300iW 22/25 C 23	Česká republika	7 736 901 541
GC2300iW 15 P 23	Česká republika	7 736 901 542
GC2300iW 24 P 23	Česká republika	7 736 901 543

Tab. 2 Přehled typů

2.5 Rozměry a minimální vzdálenosti



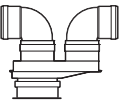





Obr. 2 Rozměry a minimální vzdálenosti (mm)

- [1] Díl systému odtahu spalin
- [2] Závěsná lišta

- A Vzdálenost horní hrany zařízení od střední osy vodorovného přímého dílu kouřovodu
- B Vzdálenost horní hrany zařízení od stropu
- K Průměr otvoru
- S Tloušťka stěny

Tloušťka stěny S	K [mm] pro Ø dílu systému odtahu spalin [mm]		
	Ø 60/100	Ø 80	Ø 80/125
15 - 24 cm	130	110	155
24 - 33 cm	135	115	160
33 - 42 cm	140	120	165
42 - 50 cm	145	145	170

Tab. 3 Tloušťka stěny S v závislosti na průměru dílu systému odtahu spalin

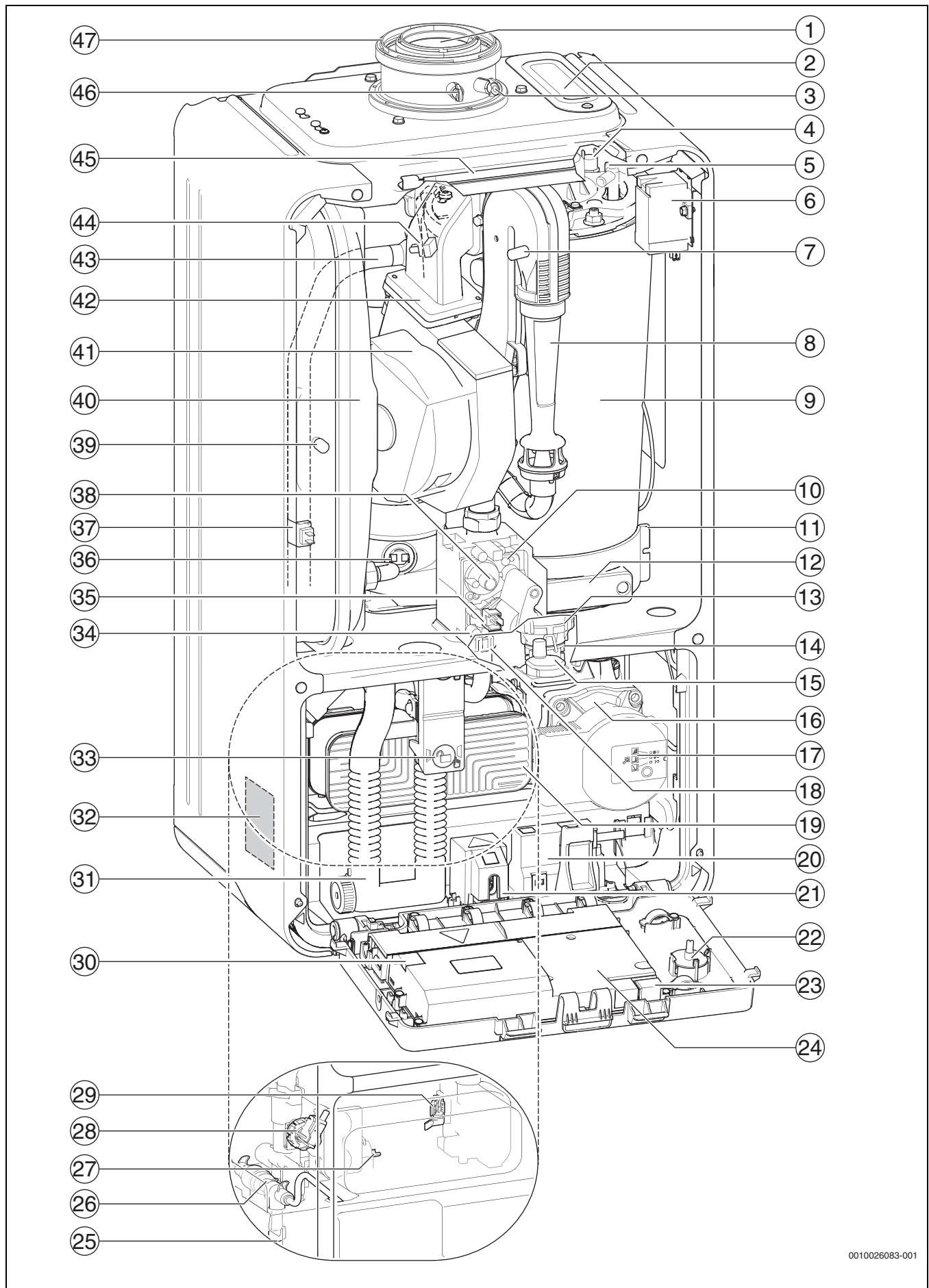
Díly systému odvodu spalin pro vodorovný přímý díl kouřovodu		A [mm]
	Ø 80/80 mm Připojení dvoutrubkového odvodu Ø 80/80 mm, koleno 90° Ø 80 mm	208
	Ø 80 mm Připojovací adaptér Ø 80/125 mm, koleno 90° Ø 80 mm	150
	Ø 80 mm Připojovací adaptér Ø 80/125 mm s přívodem spalovacího vzduchu, koleno 90° Ø 80 mm	205
	Ø 60/100 mm Připojovací koleno Ø 60/100 mm	82
	Ø 80/125 mm Připojovací koleno Ø 80/125 mm	114
	Ø 60 mm Připojovací adaptér Ø 60/100 mm, koleno 90° Ø 60 mm	152

Tab. 4 Vzdálenost A v závislosti na dílu systému odvodu spalin

Díly systému odvodu spalin pro svislý přímý díl kouřovodu		B [mm]
	Ø 80/125 mm Připojovací adaptér Ø 80/125 mm	≥ 250
	Ø 60/100 mm Připojovací adaptér Ø 60/100 mm	≥ 250
	Ø 80/80 mm Připojení dvoutrubkového odvodu Ø 80/ 80 mm	≥ 310
	Ø 80 mm Připojovací adaptér Ø 80 mm s přívodem spalovacího vzduchu	≥ 310

Tab. 5 Vzdálenost B v závislosti na dílu systému odvodu spalin

2.6 Přehled výrobku



0010026083-001

Obr. 3 Přehled výrobku

Legenda k obr. 3:

- [1] Přímý díl kouřovodu
- [2] Revizní otvor
- [3] Měřicí hrdlo pro spalovací vzduch
- [4] Omezovač teploty tepelného výměníku
- [5] Sada elektrod
- [6] Zapalovací trafo
- [7] Měřicí hrdlo řídicího tlaku
- [8] Směšovací komora plynu a vzduchu
- [9] Tepelný výměník
- [10] Plynový ventil
- [11] Vana na kondenzát
- [12] Kryt revizního otvoru
- [13] Motor 3cestného ventilu
- [14] Trojcestný ventil
- [15] Automatický odvodušňovač
- [16] Čerpadlo otopného systému
- [17] Spínač otáček čerpadla a LED čerpadla
- [18] Pojistný ventil (vytápění)
- [19] Deskový výměník tepla
- [20] Schránka pro KEY
- [21] Hlavní vypínač
- [22] Manometr
- [23] Místo pro kódovací konektor (KIM)
- [24] Řídicí jednotka
- [25] Plnicí zařízení
- [26] Zpětná klapka
- [27] Čidlo výstupní teploty teplé vody
- [28] Snímač tlaku
- [29] Průtokoměr (turbína)
- [30] Pojistka (náhradní)
- [31] Sifon
- [32] Typový štítek
- [33] Aretace sifonu
- [34] Měřicí hrdlo pro připojovací tlak plynu
- [35] Řízení plynového ventilu
- [36] Omezovač teploty spalin
- [37] Čidlo teploty topné vody
- [38] Stavěcí šroub plynového ventilu
- [39] Ventil pro plnění dusíku
- [40] Tlaková expanzní nádrž
- [41] Ventilátor
- [42] Směšovací zařízení s pojistkou proti zpětnému proudění spalin (membrána)
- [43] Potrubí topné vody
- [44] Čidlo teploty na výstupu na tepelném výměníku
- [45] Ramínko
- [46] Měřicí bod spalin
- [47] Nasávání spalovacího vzduchu

2.7 Údaje o výrobku s ohledem na spotřebu energie

Údaje o výrobku s ohledem na spotřebu energie najdete v návodu k obsluze pro provozovatele.

3 Předpisy

Při instalaci a provozu výrobku dodržujte všechny platné národní a regionální předpisy, technická pravidla a směrnice.

Dokumentace 6720807972 obsahuje informace o platných předpisech. Pro zobrazení můžete použít vyhledávač dokumentace na naší internetové stránce. Internetovou adresu najdete na zadní straně tohoto návodu.

4 Vedení odtahu spalin
4.1 Dovolené díly systému odtahu spalin

Díly systému odtahu spalin pro spalinové systémy popsané v tomto návodu jsou součástí certifikace CE zdroje tepla.

Z tohoto důvodu doporučujeme použití originálního příslušenství Bosch. Označení a objednací čísla najdete v celkovém katalogu.

4.2 Pokyny k montáži

NEBEZPEČÍ
Hrozí otrava oxidem uhelnatým!

Unikající spalinové plyny mohou způsobit životu nebezpečné zvýšení obsahu oxidu uhelnatého ve vdechovaném vzduchu

- ▶ Zajistěte, aby přímé díly kouřovodu a těsnění nebyla poškozena.
 - ▶ Při montáži spalinového systému používejte výhradně mazivo schválené výrobcem.
-
- ▶ U dílů systému odtahu spalin zkontrolujte při vybalování jejich neporušenost.
 - ▶ Postupujte podle návodu k instalaci příslušenství.
 - ▶ Příslušenství zkratke na potřebnou délku. Řez proveďte kolmo a řeznou hranu zbavte ostří.
 - ▶ Dodané mazivo naneste na těsnění.
 - ▶ Příslušenství vsuňte až na doraz do hrdla.
 - ▶ Vodorovné úseky instalujte ve směru tahu spalin se stoupáním 3° (= 5,2 % nebo 5,2 cm na jeden metr).
 - ▶ Celé vedení odtahu spalin zajistěte držáky trubek:
 - Dodržte maximální vzdálenost mezi dvěma držáky trubek: ≤ 2 m.
 - Na každé koleno umístěte jeden držák trubky.
 - ▶ Po ukončení prací zkontrolujte těsnost.

Spalinová cesta procházející několika poschodími

Překlene-li spalinová cesta několik poschodí, je nutné ji vést šachtou.

4.3 Revizní otvory

Spalinový systém musí být možné snadno a bezpečně čistit. Možné musí být:

- Kontrolovat průřez a těsnost potrubí.
- Kontrolovat a čistit průřez mezi vedením odtahu spalin a šachtou (sekundární ventilace), což je nutné pro bezpečný provoz spalovacího zařízení.
- ▶ Řiďte se předpisy a normami platnými v zemi určení.

Požadavky při montáži do stávající šachty

- ▶ Montuje-li se vedení odtahu spalin do stávající šachty, uzavřete a utěsněte příp. přítomné připojovací otvory vhodným stavebním materiálem.

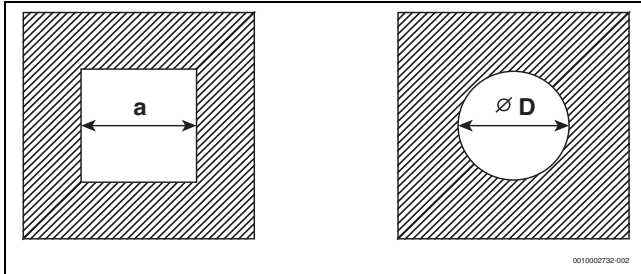
4.4 Vedení odtahu spalin v šachtě

4.4.1 Požadavky na šachtu

- ▶ Řiďte se normami a předpisy platnými v zemi určení.
- ▶ Používejte nehořlavé, tvarově stálé stavební materiály s potřebnou dobou požární odolnosti.

4.4.2 Kontrola rozměrů šachty

- ▶ Zkontrolujte, zda má šachta dovolené rozměry.



Obr. 4 Čtvercový a kruhový průřez

Čtvercový průřez

Příslušenství ví Ø [mm]	C _{93(x)} C _{(14)3x} a _{min} [mm]	Sekundární ventilace a _{min} [mm]	a _{max} [mm]
60 pevné	100 × 100	115 × 115	220 × 220
60 ohebné	100 × 100	100 × 100	220 × 220
80 pevné	120 × 120	135 × 135	300 × 300
80 ohebné	120 × 120	125 × 125	300 × 300
80/125	180 × 180	–	300 × 300
110 pevné	140 × 140	170 × 170	300 × 300
110 ohebné	140 × 140	150 × 150	300 × 300
110/160	220 × 220	–	350 × 350
125 pevné	165 × 165	185 × 185	400 × 400
125 ohebné	165 × 165	180 × 180	400 × 400
160	200 × 200	225 × 225	450 × 450
200	240 × 240	265 × 265	500 × 500

Tab. 6 Dovolené rozměry šachty

Kruhový průřez

Příslušenství ví Ø [mm]	C _{93(x)} C _{(14)3x} Ø D _{min} [mm]	Sekundární ventilace Ø D _{min} [mm]	Ø D _{max} [mm]
60 pevné	100	135	300
60 ohebné	100	120	300
80 pevné	120	155	300
80 ohebné	120	145	300
80/125	200	–	380
110 pevné	150	190	350
110 ohebné	150	170	350
110/160	220	–	350
125 pevné	165	205	450
125 ohebné	165	200	450
160	200	245	510
200	240	285	560

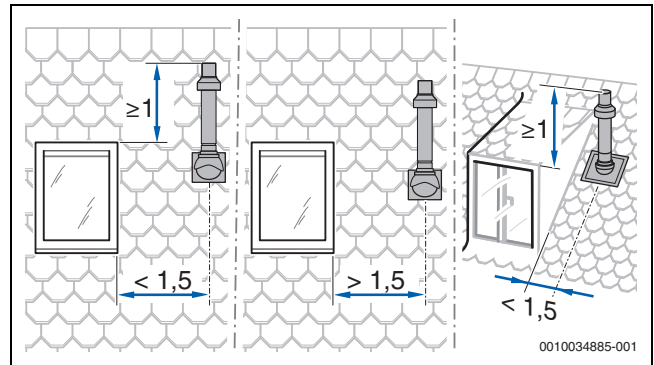
Tab. 7 Dovolené rozměry šachty

4.5 Svislá spalinová cesta střechou

Místo instalace a systém odvodu spalin

Předpoklad: Nad stropem místa instalace se nachází pouze střešní konstrukce.

- Je-li u stropu požadována určitá doba požární odolnosti, musí mít systém odvodu spalin mezi horní hranou stropu a střešní krytinou opláštění se stejnou dobou požární odolnosti.
- Není-li u stropu požadována žádná doba požární odolnosti, instalujte systém odvodu spalin od horní hrany stropu po střešní krytinu v nehořlavé, tvarově stálé šachtě, nebo v kovové ochranné trubce (mechanická ochrana).
- ▶ Dodržujte požadavky na minimální vzdálenosti od střešních oken platné v příslušné zemi.



Obr. 5

4.6 Výpočet délky spalinového systému

Přehled příslušných maximálně dovolených délek potrubí najdete v jednotlivých druzích spalinových cest.

Potřebná kolena ve spalinové cestě jsou u uvedených maximálních délek potrubí zohledněna a v příslušných obrázcích správně znázorněna.

- Každé dodatečné 87° koleno snižuje dovolenou délku potrubí o 1,5 m.
- Každé dodatečné koleno mezi 15° a 45° snižuje dovolenou délku potrubí o 0,5 m.

Podrobné informace k výpočtu délky spalinového systému najdete v projekčních podkladech.

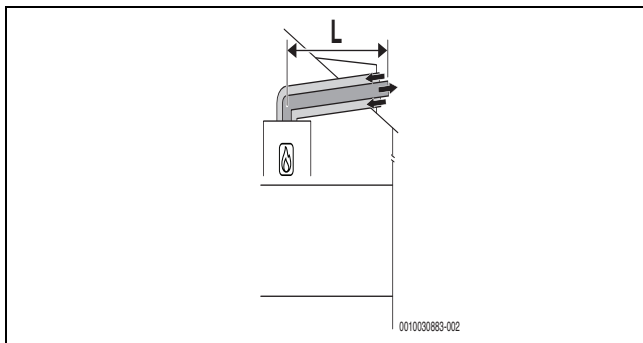
4.7 Systém odvodu spalin podle C_{13(x)}

Systémové znaky	
Přívod spalovacího vzduchu	Uskutečňuje se nezávisle na vzduchu z prostoru
Provedení	Horizontální vyústění/ochrana proti větru
Otvory pro vzduch a spalinu	Otvory pro výstup spalin a vstup vzduchu jsou ve stejné tlakové oblasti a musejí být uspořádány uvnitř čtverce: Výkon ≤ 70 kW: 50 × 50 cm Výkon ≥ 70 kW: 100 × 100 cm
Certifikace	Celý systém přívodu vzduchu a odvodu spalin je vyzkoušen společně se zdrojem tepla.

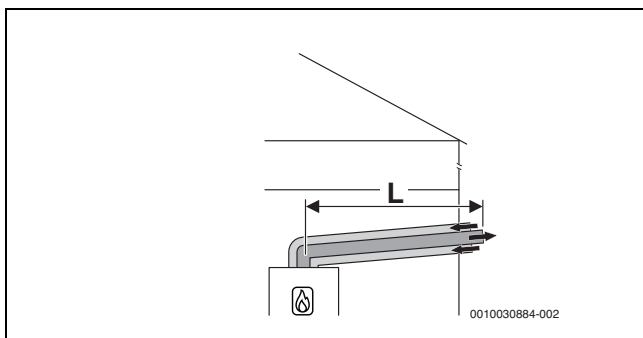
Tab. 8 C_{13(x)}

Revizní otvory

► Řiďte se normami a předpisy platnými v zemi určení.



Obr. 6 Horizontální koaxiální systém odvodu spalin podle C_{13x} přes střechu



Obr. 7 Horizontální koaxiální systém odvodu spalin podle C_{13x} přes venkovní stěnu

Maximální dovolené délky

Typ zařízení	Maximální délky potrubí [m]		
	$L = L_1 + L_2$	L_2	L_3
GC2300i W 15 P 23	16	-	-
GC2300i W 24 P 23	11	-	-
GC2300i W 22/25 C 23	10	-	-

Tab. 9 Systém odvodu spalin podle C₁₃, Ø příslušenství 60/100

Typ zařízení	Maximální délky potrubí [m]		
	$L = L_1 + L_2$	L_2	L_3
GC2300i W 15 P 23	23	-	-
GC2300i W 24 P 23			
GC2300i W 22/25 C 23			

Tab. 10 Systém odvodu spalin podle C₁₃, Ø příslušenství 80/125

4.8 Systém odvodu spalin podle C_{33(x)}

Systémové znaky	
Přívod spalovacího vzduchu	Uskutečňuje se nezávisle na vzduchu z prostoru
Provedení	Vertikální vyústění/ochrana proti větru
Otvory pro vzduch a spaliny	Otvory pro výstup spalin a vstup vzduchu jsou ve stejné tlakové oblasti a musejí být uspořádány uvnitř čtverce: Výkon ≤ 70 kW: 50 × 50 cm > Výkon 70 kW: 100 × 100 cm
Certifikace	Celý systém přívodu vzduchu a odvodu spalin je vyzkoušen společně se zdrojem tepla.

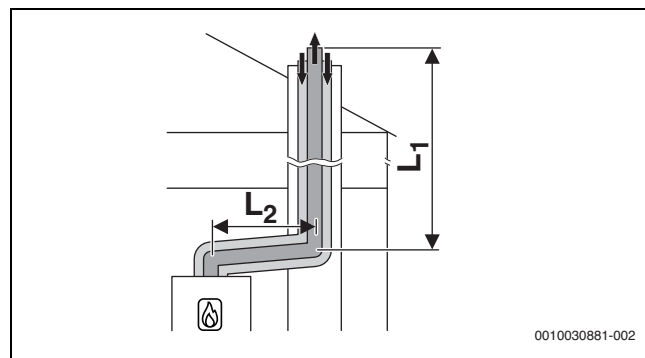
Tab. 11 C_{33x}

Informace o místě instalace a o vzdálenostech nad střechou u vertikální spalinové cesty najdete v kapitole 4.5 na str. 10.

Revizní otvory

► Řiďte se normami a předpisy platnými v zemi určení.

4.8.1 Systém odvodu spalin podle C_{33x} v šachtě



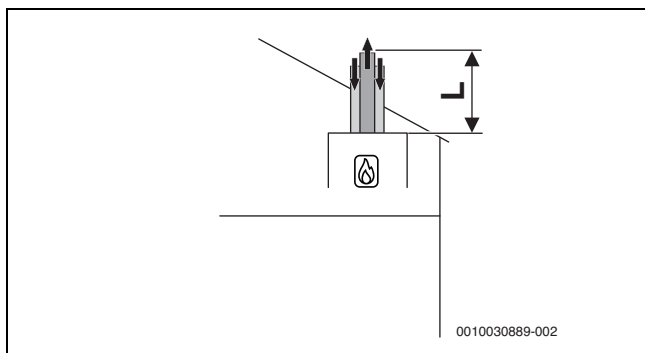
Obr. 8 Koaxiální systém odvodu spalin podle C_{33x} v šachtě

TopicTitle

Typ zařízení	Maximální délky potrubí [m]		
	$L = L_1 + L_2$	L_2	L_3
GC2300i W 15 P 23	24	5	-
GC2300i W 24 P 23			
GC2300i W 22/25 C 23			

Tab. 12 Systém odvodu spalin podle C₃₃ v šachtě, Ø příslušenství 80/125

4.8.2 Vertikální systém odvodu spalin podle C_{33(x)} přes střechu

Obr. 9 Vertikální koaxiální systém odvodu spalin podle C_{33(x)}

Maximální dovolené délky

Typ zařízení	Maximální délky potrubí [m]		
	$L = L_1 + L_2$	L_2	L_3
GC2300i W 15 P 23	16	-	-
GC2300i W 24 P 23	16	-	-
GC2300i W 22/25 C 23	15	-	-

Tab. 13 Systém odvodu spalin podle C₃₃, nad střechou, Ø příslušenství 60/100

Typ zařízení	Maximální délky potrubí [m]		
	$L = L_1 + L_2$	L_2	L_3
GC2300i W 15 P 23	23	-	-
GC2300i W 24 P 23			
GC2300i W 22/25 C 23			

Tab. 14 Systém odvodu spalin podle C₃₃, nad střechou, Ø příslušenství 80/125

4.9 Systém odvodu spalin podle C_{43(x)}

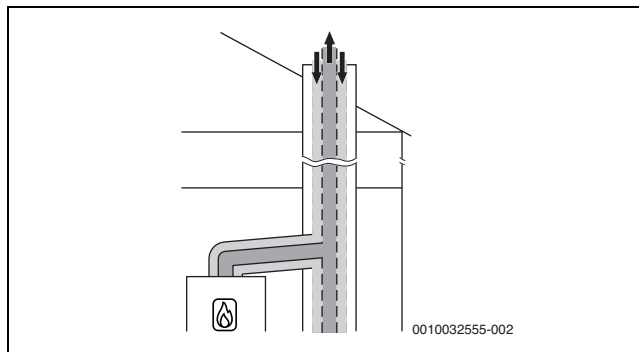
Systémové znaky	
Přívod spalovacího vzduchu	Uskutečňuje se nezávisle na vzduchu z prostoru
Certifikace	Zařízení se připojí na stávající systém přívodu vzduchu a odvodu spalin. Systém přívodu vzduchu a odvodu spalin je až po šachtu vyzkoušen společně se zařízením.

Tab. 15 C_{43(x)}

- ▶ Při připojení na systém přívodu vzduchu a odvodu spalin, který není vyzkoušený společně se zařízením, dodržte předpisy a normy platné v dané zemi, zejména pokud jde o údaje o úpravě otvorů pro výstup spalin a přívod spalovacího vzduchu.
- ▶ Dodržujte pokyny výrobce systému.
- ▶ Dodržujte pokyny obsažené ve všeobecném schválení, které se vztahuje k systému.

Revizní otvory

- ▶ Řiďte se normami a předpisy platnými v zemi určení.

Obr. 10 Koaxiální systém odvodu spalin podle C_{43(x)} v místě instalace

4.10 Systém odvodu spalin podle C_{(10)3x}

Revizní otvory

- ▶ Řiďte se normami a předpisy platnými v zemi určení.

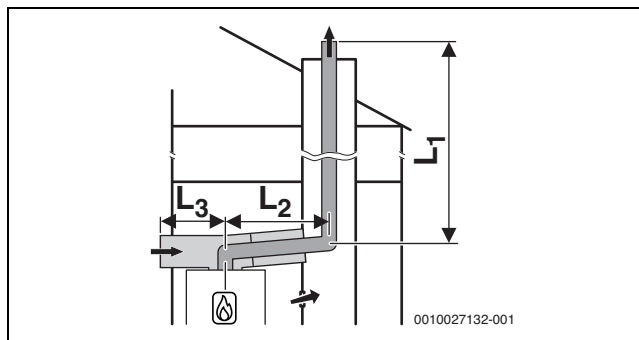
4.11 Systém odvodu spalin podle C_{53(x)}

Systémové znaky	
Přívod spalovacího vzduchu	Uskutečňuje se nezávisle na vzduchu z prostoru
Výstup spalin/vstup vzduchu	Otvory pro výstup spalin a vstup vzduchu jsou umístěny v různých tlakových oblastech. Nesmějí se nacházet na různých stěnách budovy.
Certifikace	Celý spalinový systém je vyzkoušen společně se zdrojem tepla.

Tab. 16 C_{53(x)}

4.11.1 Systém odvodu spalin podle C_{53(x)} v šachtě

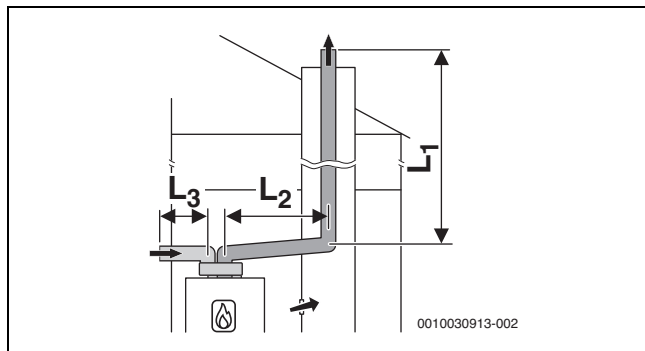
Opatření při využití stávající šachty	
Otvory do venkovního prostředí v místě instalace	Zapotřebí při výkonu zařízení ≤ 100 kW: jeden otvor o ploše 150 cm ² > 100 kW: celková plocha: 700 cm ² , rozdělená na dva otvory po 350 cm ²
Sekundární ventilace	Vedení odtahu spalin musí být v šachtě po celé výšce odvětrávané vzduchovou mezerou. ▶ Dodržujte směrnice a normy platné v dané zemi.

Tab. 17 C_{53(x)}Obr. 11 Pevná spalinová cesta podle C_{53(x)} v šachtě a systém odvodu spalin se samostatným přívodem vzduchu a koaxiálním odtahem spalin v místě instalace

Maximální dovolené délky

Typ zařízení	Maximální délky potrubí [m]		
	$L = L_1 + L_2$	L_2	L_3
GC2300i W 15 P 23	25	5	5
GC2300i W 24 P 23			
GC2300i W 22/25 C 23			

Tab. 18 Pevný systém odvodu spalin podle C₅₃ v šachtě, Ø příslušenství 80/125



Obr. 12 Pevná spalinová cesta podle C₅₃ v šachtě a systém odvodu spalin s oddělenými trubkami pro přívod vzduchu a odtahem spalin v místě instalace

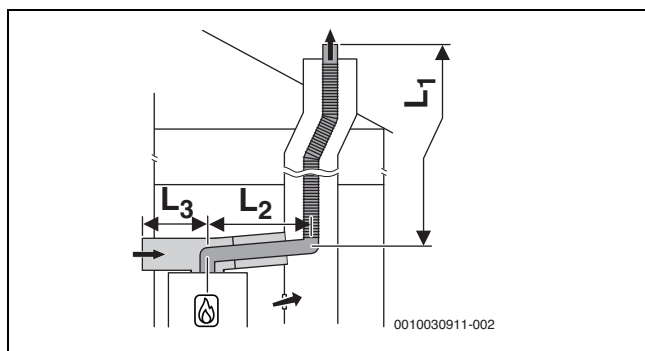
Maximální dovolené délky

Typ zařízení	Maximální délky potrubí [m]		
	$L = L_1 + L_2$	L_2	L_3
GC2300i W 15 P 23	45	5	10
GC2300i W 24 P 23	25	5	10
GC2300i W 22/25 C 23	25	5	10

Tab. 19 Pevný systém odvodu spalin podle C₅₃ v šachtě, Ø příslušenství 60/100

Typ zařízení	Maximální délky potrubí [m]		
	$L = L_1 + L_2$	L_2	L_3
GC2300i W 15 P 23	50	5	10
GC2300i W 24 P 23			
GC2300i W 22/25 C 23			

Tab. 20 Pevný systém odvodu spalin podle C₅₃ v šachtě, Ø příslušenství 80/125

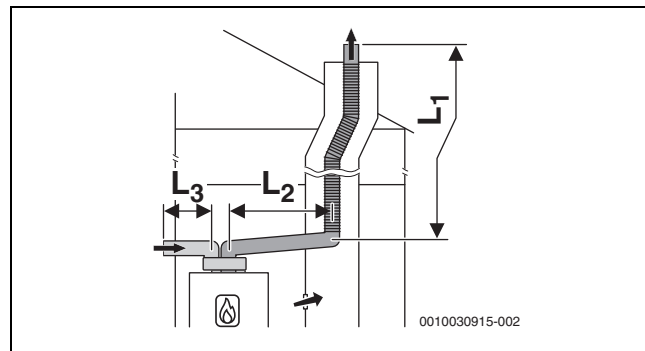


Obr. 13 Flexibilní spalinová cesta podle C_{53x} v šachtě a systém odvodu spalin se samostatným přívodem vzduchu a koaxiálním odtahem spalin v místě instalace

Maximální dovolené délky

Typ zařízení	Maximální délky potrubí [m]		
	$L = L_1 + L_2$	L_2	L_3
GC2300i W 15 P 23	25	5	5
GC2300i W 24 P 23			
GC2300i W 22/25 C 23			

Tab. 21 Flexibilní systém odvodu spalin podle C₅₃ v šachtě, Ø příslušenství 80/125 (80/80)



Obr. 14 Flexibilní spalinová cesta podle C₅₃ v šachtě a systém odvodu spalin s oddělenými trubkami pro přívod vzduchu a odtahem spalin v místě instalace

Maximální dovolené délky

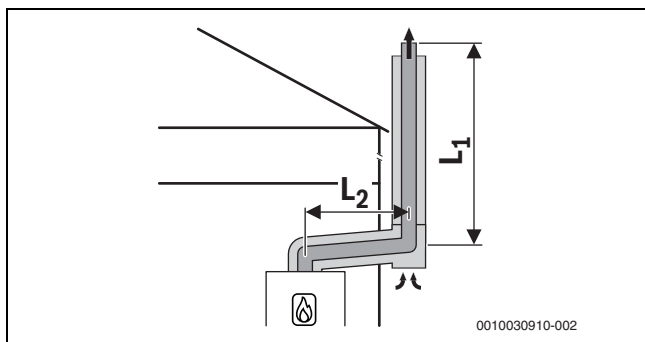
Typ zařízení	Maximální délky potrubí [m]		
	$L = L_1 + L_2$	L_2	L_3
GC2300i W 15 P 23	12	5	10
GC2300i W 24 P 23	-	-	-
GC2300i W 22/25 C 23	-	-	-

Tab. 22 Flexibilní systém odvodu spalin podle C₅₃ v šachtě, Ø příslušenství 60/100

Typ zařízení	Maximální délky potrubí [m]		
	$L = L_1 + L_2$	L_2	L_3
GC2300i W 15 P 23	50	5	10
GC2300i W 24 P 23			
GC2300i W 22/25 C 23			

Tab. 23 Flexibilní systém odvodu spalin podle C₅₃ v šachtě, Ø příslušenství 80/125

4.11.2 Systém odvodu spalin C_{53x} po venkovní stěně

Obr. 15 Koaxiální systém odvodu spalin C_{53x} po venkovní stěně

Maximální dovolené délky

Typ zařízení	Maximální délky potrubí [m]		
	L = L ₁ + L ₂	L ₂	L ₃
GC2300i W 15 P 23	25	5	–
GC2300i W 24 P 23			
GC2300i W 22/25 C 23			

Tab. 24 Systém odvodu spalin C₅₃ po venkovní stěně, Ø příslušenství 80/125

4.12 Systém odvodu spalin podle C_{83(x)}

Revizní otvory

- Řiďte se normami a předpisy platnými v zemi určení.

4.13 Systém odvodu spalin podle C_{93x}

Systémové znaky	
Přívod spalovacího vzduchu	Uskutečňuje se nezávisle na vzduchu z prostoru šachty
Výstup spalin/vstup vzduchu	Otvory pro výstup spalin a vstup vzduchu jsou ve stejné tlakové oblasti a musejí být uspořádány uvnitř čtverce: ≤ Výkon 70 kW: 50 × 50 cm ≥ Výkon 70 kW: 100 × 100 cm
Certifikace	Celý systém přívodu vzduchu a odvodu spalin je vyzkoušen společně se zdrojem tepla.

Tab. 25 C_{93x}

Revizní otvory

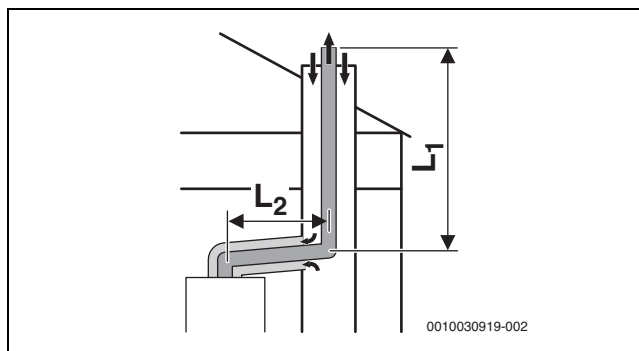
- Řiďte se normami a předpisy platnými v zemi určení.

Opatření při využití stávající šachty

Mechanické čištění	Zapotřebí
Uzavření povrchu	Při dosavadním užívání jakožto systému přívodu vzduchu a odvodu spalin pro olej nebo pevné palivo je nutné uzavřít povrch za účelem zamezení vypařování zbytků ve zdivu (např. síry) do spalovacího vzduchu.

Tab. 26 C_{93x}

4.13.1 Pevná spalinová cesta podle C_{93x} v šachtě

Obr. 16 Pevná spalinová cesta podle C_{93x} v šachtě a koaxiální systém odvodu spalin v místě instalace

Maximální dovolené délky

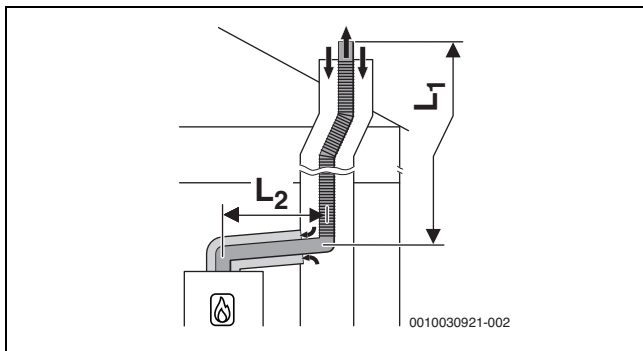
Typ zařízení	Šachta [mm]	Maximální délka [m]		
		L = L ₁ + L ₂	L ₂	L ₃
GC2300i W 15 P 23	□ 100 × 100	20	5	–
GC2300i W 24 P 23	□ 110 × 110	12	5	–
GC2300i W 22/25 C 23		12	5	–
GC2300i W 15 P 23	□ 120 × 120	20	5	–
GC2300i W 24 P 23	□ ≥ 130 × 130	15	5	–
GC2300i W 22/25 C 23		15	5	–
GC2300i W 15 P 23	○ 100	20	5	
GC2300i W 24 P 23	○ 110	10	5	
GC2300i W 22/25 C 23		10	5	
GC2300i W 15 P 23	○ 120	20	5	–
GC2300i W 24 P 23	○ ≥ 130	13	5	–
GC2300i W 22/25 C 23		13	5	–

Tab. 27 Pevná spalinová cesta podle C₉₃ v šachtě, Ø příslušenství 60/100

Typ zařízení	Šachta [mm]	Maximální délka [m]		
		L = L ₁ + L ₂	L ₂	L ₃
GC2300i W 15 P 23	□ 120 × 120	24	5	–
GC2300i W 24 P 23	□ 130 × 130			
GC2300i W 22/25 C 23	□ 140 × 140 □ 150 × 150 □ 160 × 160 □ ≥ 170 × 170			
GC2300i W 15 P 23	○ 120	24	5	–
GC2300i W 24 P 23	○ 130			
GC2300i W 22/25 C 23	○ 140 ○ 150 ○ 160 ○ ≥ 170			

Tab. 28 Pevná spalinová cesta podle C₉₃ v šachtě, Ø příslušenství 80/125

4.13.2 Flexibilní potrubí odtahu spalin podle C_{93x} v šachtě



Obr. 17 Flexibilní potrubí odtahu spalin podle C_{93x} v šachtě a koaxiální systém odvodu spalin v místě instalace

Maximální dovolené délky

Typ zařízení	Šachta [mm]	Maximální délka [m]		
		L = L ₁ + L ₂	L ₂	L ₃
GC2300i W 15 P 23 GC2300i W 24 P 23 GC2300i W 22/25 C 23	□ 120 × 120	25	5	-
	□ 130 × 130			
	□ 140 × 140			
	□ 150 × 150			
	□ 160 × 160			
□ ≥ 170 × 170				
GC2300i W 15 P 23 GC2300i W 24 P 23 GC2300i W 22/25 C 23	○ 120	21	5	-
	○ 130			
GC2300i W 15 P 23 GC2300i W 24 P 23 GC2300i W 22/25 C 23	○ 140	25	5	-
	○ 150			
	○ 160			
	○ 170			
	○ ≥ 170			

Tab. 29 Flexibilní potrubí spalinové cesty podle C₉₃ v šachtě, Ø příslušenství 80/125

4.14 Systém odvodu spalin podle C₆₃

Popis systému	
Přívod spalovacího vzduchu	Uskutečňuje se nezávisle na vzduchu z prostoru
Certifikace	Celý systém přívodu vzduchu a odvodu spalin není vyzkoušen společně se zdrojem tepla.

Tab. 30 Spalinová cesta podle C₆₃

Označení CE (EN 14471 pro plasty, EN 1856 pro kovy) je nutné. Bezchybnou funkci spalinového systému podle C₆₃ musí zajistit a prokázat zhotovitel. Spalinové systémy podle C₆₃ nejsou zkoušeny výrobcem zdroje tepla.

Použité díly systému odtahu spalin musí splňovat následující požadavky:

- Teplotní třída: minimálně T120
- Třída tlaku a hustoty: H1
- Odolnost vůči kondenzátu: W
- Korozní třída pro kov: V1 nebo VM
- Korozní třída pro plast: 1

Tyto údaje najdete ve specifikaci výrobku a v dokumentaci výrobce spalinového systému.

Dovolená recirkulace číní za všech větrných podmínek maximálně 10 %.

- ▶ Dodržte předpisy a normy platné v dané zemi, zejména pokud jde o údaje o úpravě otvorů pro výstup spalin a přívod spalovacího vzduchu.
- ▶ Dodržte pokyny výrobce spalinového systému.
- ▶ Dodržte pokyny obsažené ve všeobecném schválení, které se vztahuje k systému.

Průměr dílu systému odtahu spalin, který je spojen se spalinovým adaptérem zdroje tepla, se musí pohybovat v následující toleranci:

Spalinová cesta	[Ø]	Tolerance [mm]
Oddělené trubky	Spaliny: 80	-0,6 až +0,4
	Vzduch: 80	-0,6 až +0,4
Koaxiální trubka	Spaliny: 60	-0,3 až +0,3
	Vzduch: 100	-0,3 až +0,3
Koaxiální trubka	Spaliny: 80	-0,6 až +0,4
	Vzduch: 125	-0,3 až +0,7

Tab. 31 C₆₃: Tolerance pro připojení necertifikovaného příslušenství na spalinový adaptér zdroje tepla

4.15 Spalinová cesta podle B_{23p}

Popis systému	
Přívod spalovacího vzduchu	Uskutečňuje se v závislosti na vzduchu z prostoru
Certifikace	Systém přívodu vzduchu a odvodu spalin není vyzkoušen společně se zařízením.

Tab. 32 Spalinová cesta podle B_{23p}

Označení CE (EN 14471 pro plasty, EN 1856 pro kovy) je nutné.

Bezchybnou funkci spalinového systému podle B_{23p} musí zajistit a prokázat zhotovitel. Spalinové systémy podle B_{23p} nejsou zkoušeny výrobcem zdroje tepla.

Použité díly systému odtahu spalin musí splňovat následující požadavky:

- Teplotní třída: minimálně T120
- Třída tlaku a hustoty: H1
- Odolnost vůči kondenzátu: W
- Korozní třída pro kov: V1 nebo VM
- Korozní třída pro plast: 1

Tyto údaje najdete ve specifikaci výrobku a v dokumentaci výrobce.

Dovolená recirkulace číní za všech větrných podmínek maximálně 10 %.

- ▶ Dodržte předpisy a normy platné v dané zemi, zejména pokud jde o údaje o úpravě otvorů pro výstup spalin a přívod spalovacího vzduchu.
- ▶ Dodržte pokyny výrobce spalinového systému.
- ▶ Dodržte pokyny obsažené ve všeobecném schválení, které se vztahuje k systému.

Průměr dílu systému odtahu spalin, který je spojen se spalinovým adaptérem zdroje tepla, se musí pohybovat v následující toleranci:

Spalinová cesta	[Ø]	Tolerance [mm]
Přímý díl kouřovodu	60	-0,3 až +0,3
Přímý díl kouřovodu	80	-0,6 až +0,4

Tab. 33 B_{23p}: Tolerance pro připojení necertifikovaného příslušenství na spalinový adaptér zdroje tepla

4.16 Spalinová cesta podle B_{23p}/B_{53p}

Systémové znaky	
Přívod spalovacího vzduchu	Uskutečňuje se v závislosti na vzduchu z prostoru na zdroji tepla
Tlakové poměry	Přetlakový provoz
Certifikace	Celý spalinový systém je vyzkoušen společně se zdrojem tepla.

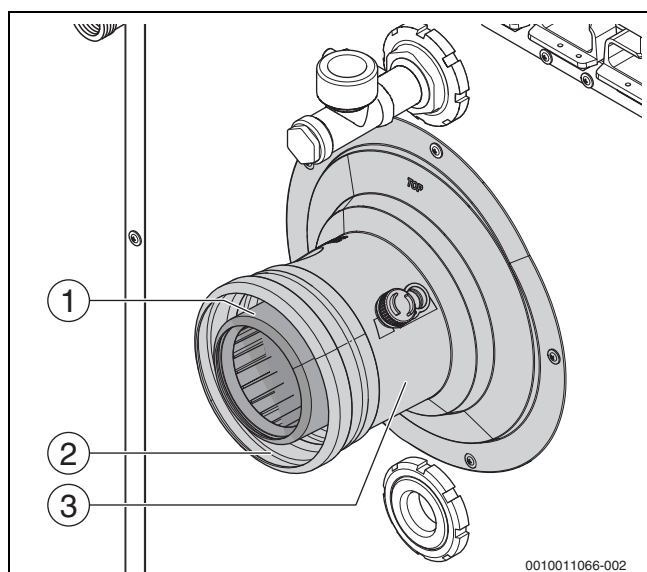
Tab. 34 B_{53p}

Revizní otvory

- Řiďte se normami a předpisy platnými v zemi určení.

Příprava na způsob provozu závislý na vzduchu z prostoru (konstrukční typ B₂₃, B_{23p})

Při provozu závislém na vzduchu z prostoru nesmí být zakryta prstencová mezera pro přívod spalovacího vzduchu (→obr. 18, [2]).



Obr. 18 Montáž připojení odtahu spalin

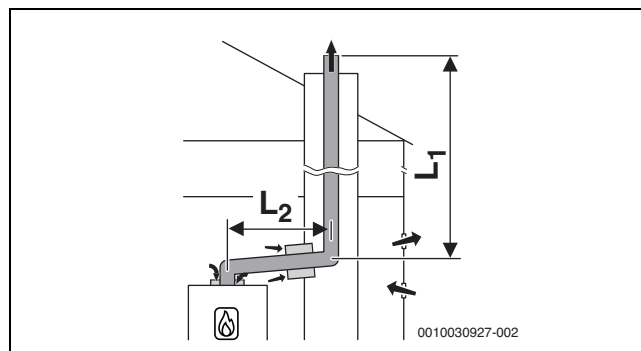
- [1] Připojení odtahu spalin
- [2] Prstencová mezera pro přívod spalovacího vzduchu
- [3] Připojovací díl s měřicími otvory

Opatření při využití stávající šachty

Otvor do venkovního prostředí v místě instalace	► Řiďte se normami a předpisy platnými v zemi určení.
Sekundární ventilace	Šachta musí být po celé výšce odvětrávaná vzduchovou mezerou. ► Řiďte se normami a předpisy platnými v zemi určení.

Tab. 35 B_{53p}

4.16.1 Pevná spalinová cesta podle B_{53p} v šachtě



Obr. 19 Pevné vedení odtahu spalin v šachtě podle B_{53p} s přívodem vzduchu závislým na vzduchu z prostoru na zařízení a koaxiálním spojovacím dílem mezi místem instalace a šachtou

Maximální dovolené délky

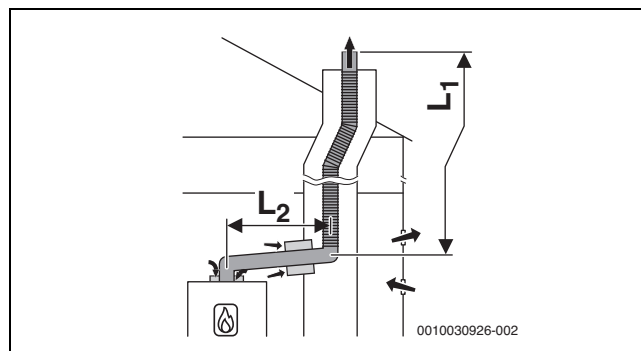
Typ zařízení	Maximální délky potrubí [m]		
	L = L ₁ + L ₂	L ₂	L ₃
GC2300i W 15 P 23	39	5	–
GC2300i W 24 P 23	21	5	–
GC2300i W 22/25 C 23	21	5	–

Tab. 36 Pevná spalinová cesta v šachtě podle B₅₃, Ø příslušenství 60/100

Typ zařízení	Maximální délky potrubí [m]		
	L = L ₁ + L ₂	L ₂	L ₃
GC2300i W 15 P 23	25	5	–
GC2300i W 24 P 23			
GC2300i W 22/25 C 23			

Tab. 37 Pevná spalinová cesta v šachtě podle B₅₃, Ø příslušenství 80/125

4.16.2 Flexibilní spalinová cesta podle B_{53p} v šachtě



Obr. 20 Pružné potrubí vedení odtahu spalin v šachtě podle B_{53p} s přívodem vzduchu závislém na vzduchu z prostoru na zařízení a koaxiálním spojovacím dílem mezi místem instalace a šachtou

TopicTitle

Typ zařízení	Maximální délky potrubí [m]		
	$L = L_1 + L_2$	L_2	L_3
GC2300i W 15 P 23	14	5	-
GC2300i W 24 P 23	8	5	-
GC2300i W 22/25 C 23	8	5	-

Tab. 38 Flexibilní potrubí spalinové cesty v šachtě podle B₅₃, Ø příslušenství 60/100

Typ zařízení	Maximální délky potrubí [m]		
	$L = L_1 + L_2$	L_2	L_3
GC2300i W 15 P 23 GC2300i W 24 P 23 GC2300i W 22/25 C 23	25	5	-

Tab. 39 Flexibilní potrubí spalinové cesty v šachtě podle B₅₃, Ø příslušenství 80/125

4.17 Spalinová cesta podle B₃₃ (pouze pro zařízení do 35 kW)

Systémové znaky	
Připojený zdroj tepla	Výkon ≤ 35 kW
Přívod spalovacího vzduchu	Uskutečňuje se v závislosti na vzduchu z prostoru koaxiální trubkou v místě instalace
Tlakové poměry	Přetlakový provoz
Certifikace	Celý spalinový systém je vyzkoušen společně se zdrojem tepla.

Tab. 40 B₃₃

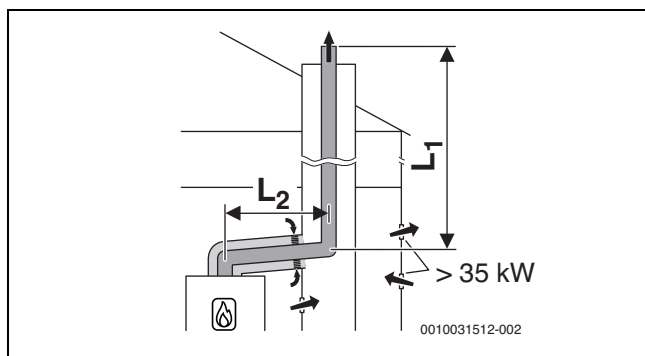
Revizní otvory

► Řiďte se normami a předpisy platnými v zemi určení.

4.17.1 Pevná spalinová cesta podle B₃₃ v šachtě

Opatření při využití stávající šachty	
Sekundární ventilace	Vedení odtahu spalin musí být v šachtě po celé výšce odvětrávané vzduchovou mezerou. ► Dodržujte směrnice a normy platné v dané zemi.

Tab. 41 B₃₃



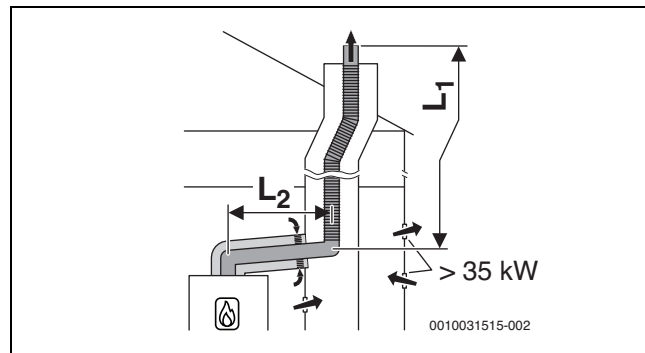
Obr. 21 Pevné vedení odtahu spalin v šachtě podle B₃₃ s přívodem vzduchu závislým na vzduchu z prostoru koaxiálním systémem odvodu spalin v místě instalace

Maximální dovolené délky

Typ zařízení	Maximální délky potrubí [m]		
	$L = L_1 + L_2$	L_2	L_3
GC2300i W 15 P 23 GC2300i W 24 P 23 GC2300i W 22/25 C 23	25	5	-

Tab. 42 Pevná spalinová cesta v šachtě podle B₃₃, Ø příslušenství 80/125

4.17.2 Pružné potrubí odtahu spalin podle B₃₃ v šachtě



Obr. 22 Pružné potrubí vedení odtahu spalin v šachtě podle B₃₃ s přívodem vzduchu závislým na vzduchu z prostoru koaxiálním systémem odvodu spalin v místě instalace

Maximální dovolené délky

Typ zařízení	Maximální délky potrubí [m]		
	$L = L_1 + L_2$	L_2	L_3
GC2300i W 15 P 23 GC2300i W 24 P 23 GC2300i W 22/25 C 23	25	5	-

Tab. 43 Flexibilní potrubí spalinové cesty v šachtě podle B₃₃, Ø příslušenství 80/125

4.18 Zapojení několika tepelných zdrojů do jednoho spalinového zařízení

4.18.1 Přiřazení ke skupině zařízení pro zapojení několika tepelných zdrojů do jednoho spalinového zařízení



Při zapojení několika tepelných zdrojů do jednoho spalinového zařízení doporučujeme instalaci výstražného hlásiče oxidu uhelnatého v obytných místnostech.

- GC2300i W 15 P 23 patří do skupiny zařízení 1.
- GC2300i W 24 P 23 patří do skupiny zařízení 3.
- GC2300i W 22/25 C 23 patří do skupiny zařízení 3.



Kombinovat lze jen zařízení patřící do stejné skupiny. Uvedené maximální délky trubek odtahu spalin jsou příklady. V případě odlišných systémových znaků je nutný samostatný výpočet podle EN13384.

4.18.2 Zvýšení minimálního výkonu (vytápění a teplá voda) zdroje tepla

Při zapojení několika tepelných zdrojů do jednoho spalinového zařízení a u kaskád (přetlakový provoz) musí být minimální částečné zatížení zdroje tepla nastaveno v servisním menu pomocí servisní funkce 5-A3:

Typ zdroje tepla	Min. částečné zatížení [%] žádný přetlakový provoz	Min. částečné zatížení [%] přetlakový provoz
GC2300i W 15 P 23	13	21
GC2300i W 24 P 23	15	22
GC2300i W 22/25 C 23	12	18

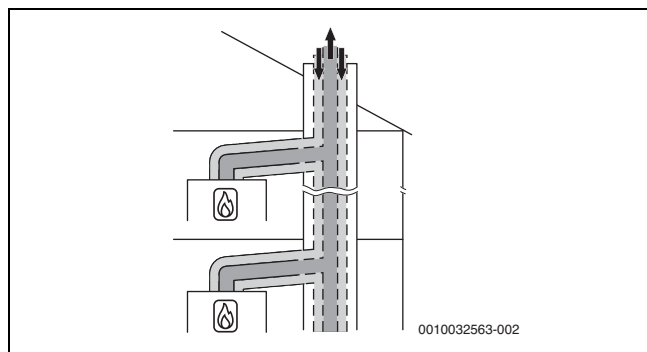
Tab. 44 Hodnoty nastavení při zapojení několika tepelných zdrojů do jednoho spalinového zařízení a při kaskádovém provozu

4.18.3 Systém odvodu spalin podle C_{(10)3x}

Systémové znaky	
Systém	Zapojení několika tepelných zdrojů do jednoho spalinového zařízení
Připojená zařízení	Výkon zařízení ≤ 30 kW Připojená zařízení musí patřit do téže skupiny. Každé zařízení je vybaveno pojistkou proti zpětnému tahu spalin.
Přívod spalovacího vzduchu	Uskutečňuje se nezávisle na vzduchu z prostoru
Tlakové poměry	Přetlakový provoz
Certifikace	Zařízení se připojí na stávající systém přívodu vzduchu a odvodu spalin. Systém přívodu vzduchu a odvodu spalin je až po šachtu vyzkoušen společně se zařízením.

Tab. 45 C_{(10)3x}

- ▶ Při připojení na systém přívodu vzduchu a odvodu spalin, který není vyzkoušený společně se zařízením, dodržte předpisy a normy platné v dané zemi, zejména pokud jde o údaje o úpravě otvorů pro výstup spalin a přívod spalovacího vzduchu.
- ▶ Dodržujte pokyny výrobce systému.
- ▶ Dodržujte pokyny obsažené ve všeobecném schválení, které se vztahuje k systému.



Obr. 23 Zapojení několika tepelných zdrojů do jednoho spalinového zařízení podle C_{(10)3x} pomocí koaxiálního systému odvodu spalin v místě instalace

Revizní otvory

- ▶ Řiďte se normami a předpisy platnými v zemi určení.

4.18.4 Systém odvodu spalin podle C_{(11)3x}

Revizní otvory

- ▶ Řiďte se normami a předpisy platnými v zemi určení.

4.18.5 Systém odvodu spalin podle C_{(12)3x}

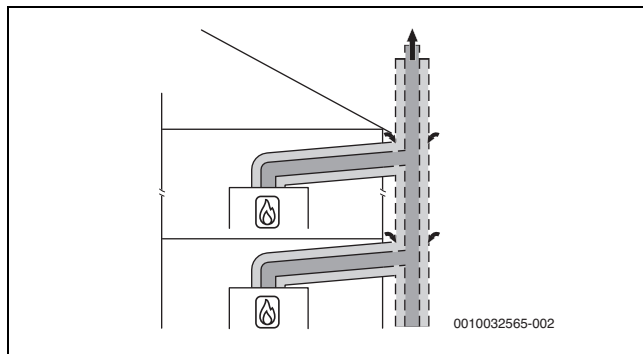
Systémové znaky	
Systém	Zapojení několika tepelných zdrojů do jednoho spalinového zařízení
Připojená zařízení	Výkon zařízení ≤ 30 kW Připojená zařízení musí patřit do téže skupiny. Každé zařízení je vybaveno pojistkou proti zpětnému tahu spalin.
Přívod spalovacího vzduchu	Uskutečňuje se nezávisle na vzduchu z prostoru
Tlakové poměry	Přetlakový provoz
Otvory pro výstup spalin a vstup vzduchu	Otvory pro výstup spalin a vstup vzduchu jsou umístěny v různých tlakových oblastech.
Certifikace	Zařízení se připojí na stávající systém přívodu vzduchu a odvodu spalin. Systém přívodu vzduchu a odvodu spalin v místě instalace je vyzkoušen společně se zařízením.

Tab. 46 C_{(12)3x}

- ▶ Při připojení na systém přívodu vzduchu a odvodu spalin, který není vyzkoušený společně se zařízením, dodržte předpisy a normy platné v dané zemi, zejména pokud jde o údaje o úpravě otvorů pro výstup spalin a přívod spalovacího vzduchu.
- ▶ Dodržujte pokyny výrobce systému.
- ▶ Dodržujte pokyny obsažené ve všeobecném schválení, které se vztahuje k systému.

Revizní otvory

- ▶ Řiďte se normami a předpisy platnými v zemi určení.

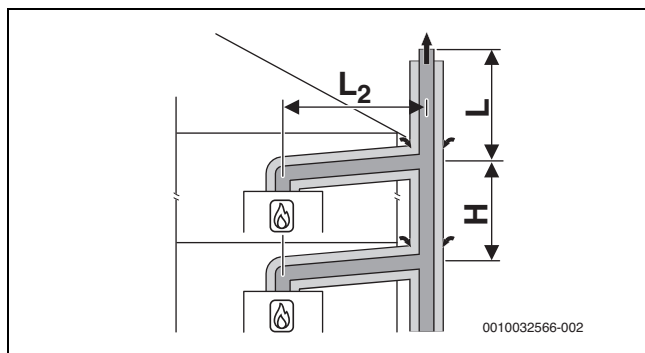


Obr. 24 Zapojení několika tepelných zdrojů do jednoho spalinového zařízení podle C_{(12)3x} pomocí koaxiálního systému odvodu spalin v místě instalace

4.18.6 Systém odvodu spalin podle C_{(13)3x}

Systémové znaky	
Systém	Zapojení několika tepelných zdrojů do jednoho spalinového zařízení
Připojená zařízení	Výkon zařízení ≤ 30 kW Připojená zařízení musí patřit do téže skupiny. Každé zařízení je vybaveno pojistkou proti zpětnému tahu spalin.
Přívod spalovacího vzduchu	Uskutečňuje se nezávisle na vzduchu z prostoru
Tlakové poměry	Přetlakový provoz
Výstup spalin/vstup vzduchu	Otvory pro výstup spalin a vstup vzduchu jsou umístěny v různých tlakových oblastech.
Certifikace	Celý systém přívodu vzduchu a odvodu spalin je vyzkoušen společně se zařízením.

Tab. 47 C_{(13)3x}



Obr. 25 Zapojení několika tepelných zdrojů do jednoho spalinového zařízení podle C_{(13)3x} pomocí koaxiálního systému odvodu spalin po venkovní stěně a v místě instalace

[L₂] ≤ 1,4 m
[H] ≤ 3,5 m

Pět zařízení

V místě instalace: Systém odvodu spalin Ø 80/125 mm
Po venkovní stěně: Systém odvodu spalin Ø 110/160 mm

Zařízení	Délka L [m] pro skupinu 1 až 5				
	1	2	3	4	5
2	10	10	10	10	-
3	10	10	10	10	-
4	10	10	10	2	-
5	10	7	1	-	-

Tab. 48 Maximální délka L nad nejvyšším zařízením

4.18.7 Systém odvodu spalin podle C_{(14)3x}

Systémové znaky	
Systém	Zapojení několika tepelných zdrojů do jednoho spalinového zařízení
Připojená zařízení	Výkon zařízení ≤ 30 kW Připojená zařízení musí patřit do téže skupiny. Každé zařízení je vybaveno pojistkou proti zpětnému tahu spalin.
Přívod spalovacího vzduchu	Uskutečňuje se nezávisle na vzduchu z prostoru šachtou
Tlakové poměry	Přetlakový provoz
Výstup spalin/vstup vzduchu	Otvory pro výstup spalin a vstup vzduchu jsou ve stejné tlakové oblasti a musejí být uspořádány uvnitř čtverce: ≤ 70 kW výkon zařízení: 50 × 50 cm ≥ 70 kW výkon zařízení: 100 × 100 cm
Certifikace	Celý systém přívodu vzduchu a odvodu spalin je vyzkoušen společně se zařízením.

Tab. 49 C_{(14)3(x)}

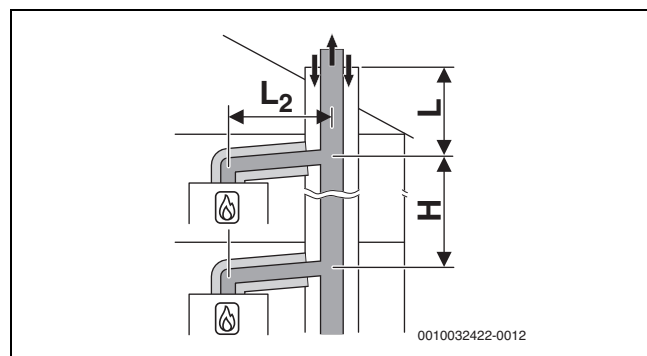
Revizní otvory

► Řiďte se normami a předpisy platnými v zemi určení.

Opatření při využití stávající šachty

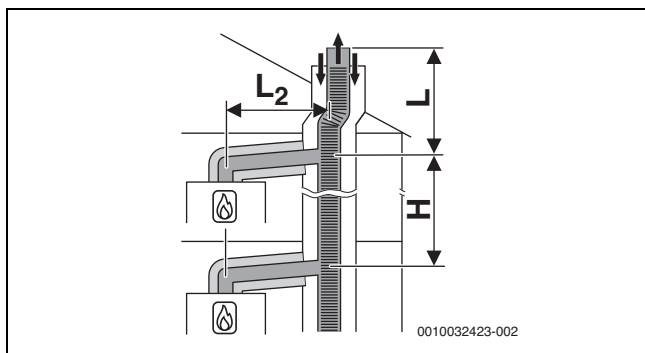
Mechanické čištění	Zapotřebí
Uzavření povrchu	Při dosavadním užívání jakožto systému přívodu vzduchu a odvodu spalin pro olej nebo pevné palivo je nutné uzavřít povrch za účelem zamezení vypařování zbytků ve zdivu (např. síry) do spalovacího vzduchu.

Tab. 50 C_{(14)3x}



Obr. 26 Zapojení několika tepelných zdrojů do jednoho spalinového zařízení podle C_{(14)3x} pomocí společné pevné spalinové cesty a koaxiálního systému odvodu spalin v místě instalace

[L₂] ≤ 1,4 m
[H] 0÷3,5 m



Obr. 27 Zapojení několika tepelných zdrojů do jednoho spalinového zařízení podle C_{(14)3x} pomocí společného pružného odvodu spalin a koaxiálního systému odvodu spalin v místě instalace

[L₂] ≤ 1,4 m

[H] 0 ÷ 3,5 m

Tři zařízení

V místě instalace: Systém odvodu spalin Ø 80/125 mm

V šachtě: pevná spalinová cesta Ø 80 mm

Zaříze ní	Šachta [mm]	L [m] pro skupinu 1 až 5				
		1	2	3	4	5
2	□ 120 × 120 ○ 140	10	6	10	6	-
3	□ 120 × 120 ○ 140	8	-	-	-	-

Tab. 51 Maximální délka L nad nejvyšším zařízením

Pět zařízení

V místě instalace: Systém odvodu spalin Ø 80/125 mm

V šachtě: pevná spalinová cesta Ø 110 mm

Zaříze ní	Šachta [mm]	Délka L [m] pro skupinu 1 až 5				
		1	2	3	4	5
2	□ 140 × 200 ○ 185	10	10	10	10	-
3	□ 140 × 200 ○ 185	10	10	10	10	-
4	□ 140 × 200 ○ 185	10	6	10	2	-
5	□ 140 × 200 ○ 185	10	-	-	-	-
2	□ 200 × 200 ○ 225	10	10	10	10	-
3	□ 200 × 200 ○ 225	10	10	10	10	-
4	□ 200 × 200 ○ 225	10	10	10	2	-
5	□ 200 × 200 ○ 225	10	3	-	-	-

Tab. 52 Maximální délka L nad nejvyšším zařízením

Pět zařízení

V místě instalace: Systém odvodu spalin Ø 80/125 mm

V šachtě: flexibilní spalinová cesta Ø 110 mm

Zaříze ní	Šachta [mm]	Délka L [m] pro skupinu 1 až 5				
		1	2	3	4	5
2	□ 140 × 200 ○ 185	10	10	10	10	-
3	□ 140 × 200 ○ 185	10	10	10	6	-
4	□ 140 × 200 ○ 185	10	3	4	-	-
5	□ 140 × 200 ○ 185	8	-	-	-	-
2	□ 200 × 200 ○ 225	10	10	10	10	-
3	□ 200 × 200 ○ 225	10	10	10	6	-
4	□ 200 × 200 ○ 225	10	6	4	-	-
5	□ 200 × 200 ○ 225	10	-	-	-	-

Tab. 53 Maximální délka L nad nejvyšším zařízením

4.19 Kaskáda

4.19.1 Přiřazení ke skupině zařízení pro kaskádu

GC2300i W 15 P 23 patří do skupiny zařízení 1.

GC2300i W 24 P 23 patří do skupiny zařízení 3.

GC2300i W 22/25 C 23 patří do skupiny zařízení 3.



Kombinovat lze jen zařízení patřící do stejné skupiny.

Uvedené maximální délky trubek odtahu spalin jsou příklady.

V případě odlišných systémových znaků je nutný samostatný výpočet podle EN13384.

4.19.2 Zvýšení minimálního výkonu (vytápění a teplá voda) zdroje tepla

Při zapojení několika tepelných zdrojů do jednoho spalinového zařízení a u kaskád (přetlakový provoz) musí být minimální částečné zatížení zdroje tepla nastaveno v servisním menu pomocí servisní funkce 5-A3:

Typ zdroje tepla	Min. částečné zatížení [%] žádný přetlakový provoz	Min. částečné zatížení [%] přetlakový provoz
GC2300i W 15 P 23	13	21
GC2300i W 24 P 23	15	22
GC2300i W 22/25 C 23	12	18

Tab. 54 Hodnoty nastavení při zapojení několika tepelných zdrojů do jednoho spalinového zařízení a při kaskádovém provozu

4.19.3 Spalinová cesta podle B_{23p}/B_{53p}

Systémové znaky	
Přívod spalovacího vzduchu	Uskutečňuje se v závislosti na vzduchu z prostoru na zdroji tepla
Tlakové poměry	Přetlakový provoz
Certifikace	Celý spalinový systém je vyzkoušen společně se zdrojem tepla.

Tab. 55 B_{53p}

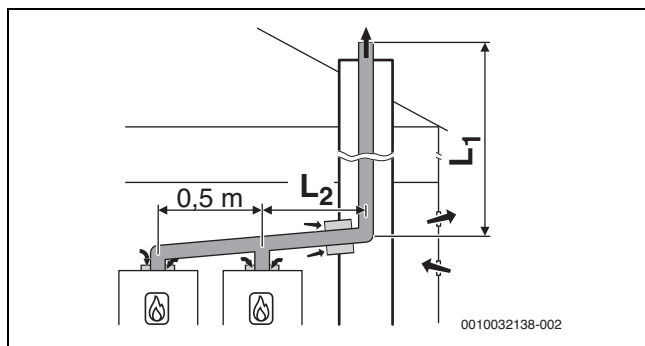
Opatření při využití stávající šachty	
Otvor do venkovního prostředí v místě instalace	Zapotřebí při celkovém výkonu zařízení ≤ 50 kW: jeden otvor o ploše 150 cm ² > 50 kW: jeden otvor o ploše 450 cm ²
Sekundární ventilace	Šachta musí být po celé výšce odvětrávána. Vstupní otvor sekundární ventilace musí být v místě instalace umístěn v blízkosti spalinové cesty. Velikost vstupního otvoru musí alespoň odpovídat požadované ploše otvoru pro sekundární ventilaci a musí být zakryta vzduchovou mřížkou.

Tab. 56 B_{53p} Kaskáda

Opatření při využití stávající šachty	
Otvor do venkovního prostředí v místě instalace	► Řiďte se normami a předpisy platnými v zemi určení.
Sekundární ventilace	Šachta musí být po celé výšce odvětrávána vzduchovou mezerou. ► Řiďte se normami a předpisy platnými v zemi určení.

Tab. 57 B_{53p}

Pevná spalinová cesta podle B_{53p} v šachtě



Obr. 28 Kaskáda se 2 zařízeními:
Pevné vedení odtahu spalin v šachtě podle B_{23p}/B_{53p} s přívodem vzduchu závislým na vzduchu z prostoru na zařízení

[L₂] ≤ 3,0 m

Tři zařízení

Odbočky do zařízení Ø 80 mm
V místě instalace: spalinová cesta Ø 110 mm
V šachtě: pevná spalinová cesta Ø 80 mm

Zařízení	Celková maximální délka L ₁ [m] pro skupinu 1 až 7						
	1	2	3	4	5	6	7
2	45	21	23	9	7	6	-
3	15	4	-	-	-	-	-

Tab. 58 Spalinová cesta B_{53p}

Pět zařízení

Odbočky do zařízení Ø 80 mm
V místě instalace: spalinová cesta Ø 110 mm
V šachtě: pevná spalinová cesta Ø 110 mm

Zařízení	Celková maximální délka L ₁ [m] pro skupinu 1 až 7						
	1	2	3	4	5	6	7
2	45	45	45	45	45	45	32
3	45	41	29	13	5	-	-
4	33	12	-	-	-	-	-
5	10	-	-	-	-	-	-

Tab. 59 Spalinová cesta B_{53p}

Sedm zařízení

Odbočky do zařízení Ø 80 mm
V místě instalace: spalinová cesta Ø 125 mm
V šachtě: pevná spalinová cesta Ø 125 mm

Zařízení	Celková maximální délka L ₁ [m] pro skupinu 1 až 7						
	1	2	3	4	5	6	7
2	-	-	-	-	-	-	45
3	-	45	45	43	31	23	4
4	45	41	24	11	6	-	-
5	43	15	-	-	-	-	-
6	18	-	-	-	-	-	-
7	2	-	-	-	-	-	-

Tab. 60 Spalinová cesta B_{53p}

Osm zařízení

Odbočky do zařízení Ø 80 mm
V místě instalace: spalinová cesta Ø 160 mm
V šachtě: pevná spalinová cesta Ø 160 mm

Zařízení	Celková maximální délka L ₁ [m] pro skupinu 1 až 7						
	1	2	3	4	5	6	7
3	-	-	-	45	45	45	45
4	-	45	45	45	45	45	22
5	45	45	45	42	25	13	-
6	45	45	45	11	-	-	-
7	45	36	-	-	-	-	-
8	45	16	-	-	-	-	-

Tab. 61 Spalinová cesta B_{53p}

Osm zařízení

Odbočky do zařízení Ø 80 mm
V místě instalace: spalinová cesta Ø 200 mm
V šachtě: pevná spalinová cesta Ø 200 mm

Zařízení	Celková maximální délka L ₁ [m] pro skupinu 1 až 7						
	1	2	3	4	5	6	7
4	-	-	-	-	-	-	45
5	-	-	-	45	45	45	45
6	-	-	-	45	45	45	45
7	-	45	45	45	45	41	31
8	-	45	45	45	25	-	-

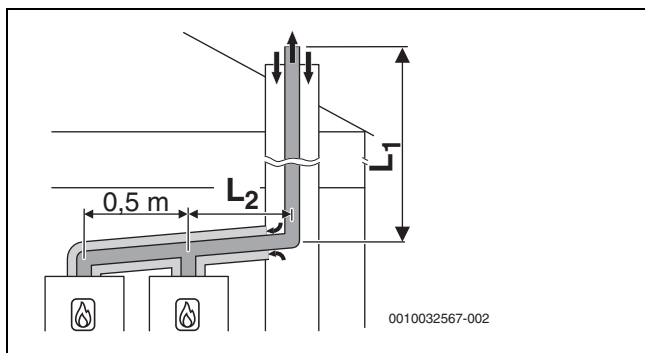
Tab. 62 Spalinová cesta B_{53p}

4.19.4 Systém odvodu spalin podle C_{93x}

Systémové znaky	
Přívod spalovacího vzduchu	Uskutečňuje se nezávisle na vzduchu z prostoru šachty
Výstup spalin/vstup vzduchu	Otvory pro výstup spalin a vstup vzduchu jsou ve stejné tlakové oblasti a musejí být uspořádány uvnitř čtverce: ≤ Výkon 70 kW: 50 × 50 cm ≥ Výkon 70 kW: 100 × 100 cm
Certifikace	Celý systém přívodu vzduchu a odvodu spalin je vyzkoušen společně se zdrojem tepla.

Tab. 63 C_{93x}

Pevná spalinová cesta podle C_{93x} v šachtě



Obr. 29 Kaskáda se 2 zařízeními:
Pevná spalinová cesta podle C_{93x} v šachtě a koaxiální systém odvodu spalin v místě instalace

[L₂] ≤ 3,0 m

Čtyři zařízení

Odbočky do zařízení Ø 80/125 mm

V místě instalace: systém odvodu spalin Ø 110/160 mm

V šachtě: pevná spalinová cesta Ø 110 mm

Zaříze ní	Šachta [mm]	Celková maximální délka L ₁ [m] pro skupinu 1 až 7						
		1	2	3	4	5	6	7
2	□ 160 × 160	45	27	45	35	12	17	3
3	○ 180	31	8	14	5	–	–	–
4		15	–	–	–	–	–	–

Tab. 64 Spalinová cesta C_{93x}

Čtyři zařízení

Odbočky do zařízení Ø 80/125 mm

V místě instalace: systém odvodu spalin Ø 110/160 mm

V šachtě: pevná spalinová cesta Ø 125 mm

Zaříze ní	Šachta [mm]	Celková maximální délka L ₁ [m] pro skupinu 1 až 7						
		1	2	3	4	5	6	7
2	□ 180 × 180	–	41	–	45	24	35	12
3	○ 200	45	17	30	21	–	–	–
4		27	–	10	–	–	–	–

Tab. 65 Spalinová cesta C_{93x}

5 Instalace



VAROVÁNÍ

Ohrožení života v důsledku možného výbuchu!

Unikající plyn může způsobit výbuch.

- ▶ Nechejte provádět práce na dílech vedoucích plyn pouze kvalifikovanému odborníkovi.
- ▶ Před započítím prací na dílech vedoucích plyn: Zavřete plynový ventil.
- ▶ Opotřebená těsnění vyměňte za nová.
- ▶ Po ukončení prací na dílech vedoucích plyn: Provedte zkoušku těsnosti.



VAROVÁNÍ

Možnost ohrožení života v důsledku otravy!

Unikající spaliny mohou způsobit otravu.

- ▶ Po ukončení prací na dílech vedoucích spaliny: Provedte zkoušku těsnosti.

5.1 Předpoklady

- ▶ Dodržujte všechny platné národní a regionální předpisy, technická pravidla a směrnice.
- ▶ Opatřete si všechna potřebná povolení (plynárenské společnosti atd.).
- ▶ Zohledněte požadavky stavebního úřadu, např. pro použití neutralizačního zařízení (příslušenství).
- ▶ Otevřené topné systémy přestavte na uzavřené systémy.
- ▶ Nepoužívejte pozinkovaná topná tělesa a potrubí.

Vytápění s přirozeným oběhem vody

- ▶ Přístroj zapojte na existující potrubní síť prostřednictvím termo hydraulického rozdělovače s odlučovačem kalu.

Podlahová vytápění

- ▶ Dodržujte přípustné teploty na výstupu pro podlahová vytápění.
- ▶ Při používání plastového vedení použijte neprodyšné potrubí (s kyslíkovou bariérou) nebo proveďte oddělení systému pomocí výměníku tepla.

Povrchová teplota

Maximální povrchová teplota přístroje se pohybuje pod 85 °C. Pro hořlavé stavební hmoty a vestavěný nábytek není proto nutné činit žádná zvláštní ochranná opatření. Dodržujte předpisy platné ve vlastní zemi.

5.2 Plnicí a doplňovací voda

Jakost otopné vody

Jakost plnicí a doplňovací vody je hlavním faktorem ke zvýšení hospodárnosti, funkční bezpečnosti, životnosti a provozní způsobilosti otopné soustavy.

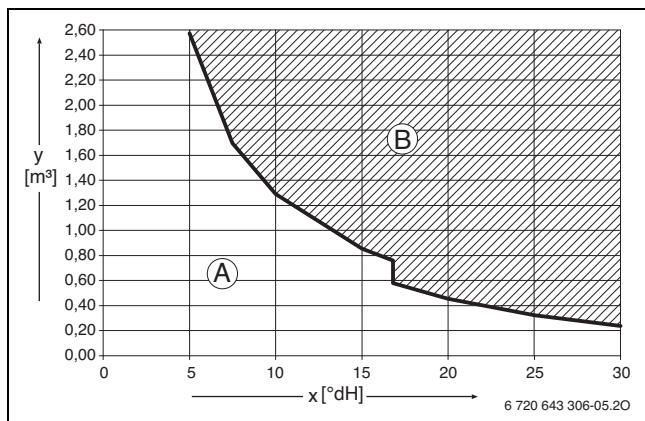
OZNÁMENÍ

Nevhodná voda, nemrznoucí prostředky nebo nevhodné přísady do otopné vody mohou způsobit poškození výměníku tepla nebo poruchu ve zdroji tepla nebo v zásobování teplou vodou!

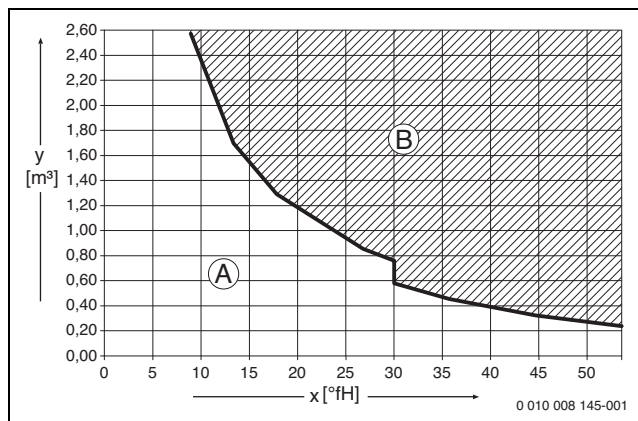
Nevhodná nebo znečištěná voda může vést k tvorbě kalů, koroze nebo vápenatých usazenin. Nevhodné nemrznoucí prostředky nebo přísady do otopné vody (inhibitory nebo ochranné prostředky proti korozi) mohou vést k poškození zdroje tepla a otopné soustavy.

- ▶ Před naplněním otopnou soustavu propláchněte.
- ▶ Otopnou soustavu napouštějte výhradně pitnou vodou.
- ▶ Nepoužívejte studniční ani podzemní vodu.
- ▶ Plnicí a doplňovací vodu upravte podle návodu v následujícím odstavci.
- ▶ Používejte pouze námi schválené nemrznoucí prostředky.
- ▶ Přísady do otopné vody, např. ochranný prostředek proti korozi použijte jen tehdy, potvrdí-li výrobce přísady do otopné vody, že je vhodná pro zdroj tepla z hliníkových slitin a pro všechny ostatní materiály otopné soustavy.
- ▶ Nemrznoucí prostředky a přísady do otopné vody používejte podle pokynů jejich výrobce, např. ohledně jejich minimální koncentrace.
- ▶ Dodržujte pokyny výrobce nemrznoucího prostředku a přísady do otopné vody ohledně pravidelně prováděných kontrol a nápravných opatření.

Úprava vody



Obr. 30 Požadavky na plnicí a doplňovací vodu v °dH u zařízení <math>< 50\text{ kW}</math>



Obr. 31 Požadavky na plnicí a doplňovací vodu v °fH u zařízení <math>< 50\text{ kW}</math>

- x Celková tvrdost
- y Maximálně možný objem vody po dobu životnosti zdroje tepla v m^3
- A Použit lze neupravenou vodu z vodovodu.
- B Použijte demineralizovanou plnicí a doplňovací vodu s vodivostí $\leq 10\ \mu\text{S/cm}$.

Doporučeným a schváleným opatřením pro úpravu vody je demineralizace plnicí a doplňovací vody na elektrickou vodivost ≤ 10 mikrosiemens/cm ($\leq 10\ \mu\text{S/cm}$). Místo úpravy vody lze přímo za zdrojem tepla navrhnout i oddělení soustavy pomocí výměníku tepla. Další informace o úpravě vody si vyžádejte od výrobce. Kontaktní údaje najdete na zadní straně tohoto návodu.

Nemrznoucí prostředek



Dokument 6 720 841 872 obsahuje seznam schválených nemrznoucích prostředků. Pro zobrazení můžete použít vyhledávač dokumentace na naší internetové stránce. Internetovou adresu najdete na zadní straně tohoto návodu.

Přísady do otopné vody

Přísady do otopné vody, např. ochranné prostředky proti korozi, jsou zapotřebí pouze při neustálém oxyličování, jemuž se jinými opatřeními nelze vyhnout.



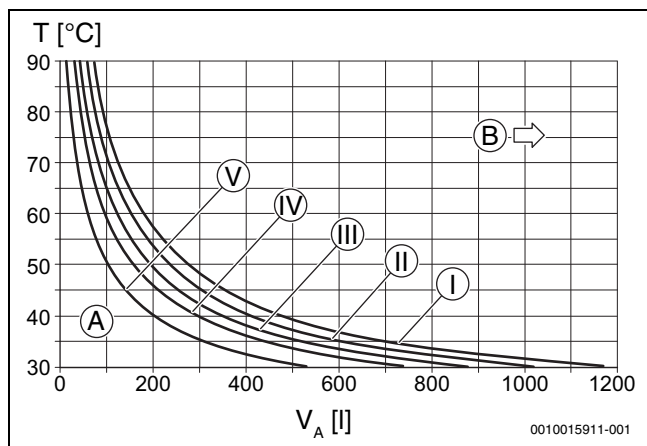
Těsnicí prostředky v otopné vodě mohou vést k tvorbě usazenin v tepelném bloku. Proto jejich použití nedoporučujeme.

5.3 Kontrola velikosti expanzní nádoby

Následující graf umožňuje učinit rychlý odhad, zda je expanzní nádoba zabudovaná v přístroji dostatečně veliká, nebo zda je zapotřebí dodatečné expanzní nádoby.

U zobrazených křivek byly zohledněny tyto základní údaje:

- 1 % Vodní těsnění v expanzní nádobě nebo 20 % jmenovitého objemu v expanzní nádobě
- Diference pracovního tlaku pojistného ventilu 0,5 baru
- Přetlak expanzní nádoby odpovídá statické výšce systému nad nástěnným kotlem.
- Maximální provozní tlak: 3 bary



Obr. 32 Křivky expanzní nádoby

- I Přetlak 0,5 baru
- II Přetlak 0,75 baru (základní nastavení)
- III Přetlak 1,0 baru
- IV Přetlak 1,2 baru
- V Přetlak 1,5 baru
- A Pracovní rozsah expanzní nádoby
- B Dodatečná expanzní nádoba nutná
- T Teplota na výstupu
- V_A Obsah soustavy v litrech

- ▶ V mezní oblasti: Přesnou velikost nádoby zjistíte podle norem příslušné země.
- ▶ Leží-li průsečík vpravo od křivky: Instalujte dodatečnou expanzní nádobu.

5.4 Příprava montáže přístroje

- ▶ Odstraňte obal, řiďte se přitom pokyny uvedenými na obalu.
- ▶ Montážní šablonu (rozsah dodávky) připevněte na stěnu.
- ▶ Vyvrtejte otvory.
- ▶ Montážní šablonu odstraňte.
- ▶ Závěsnou lištu připevněte na stěnu pomocí šroubů a hmoždinek (rozsah dodávky).

5.5 Montáž přístroje

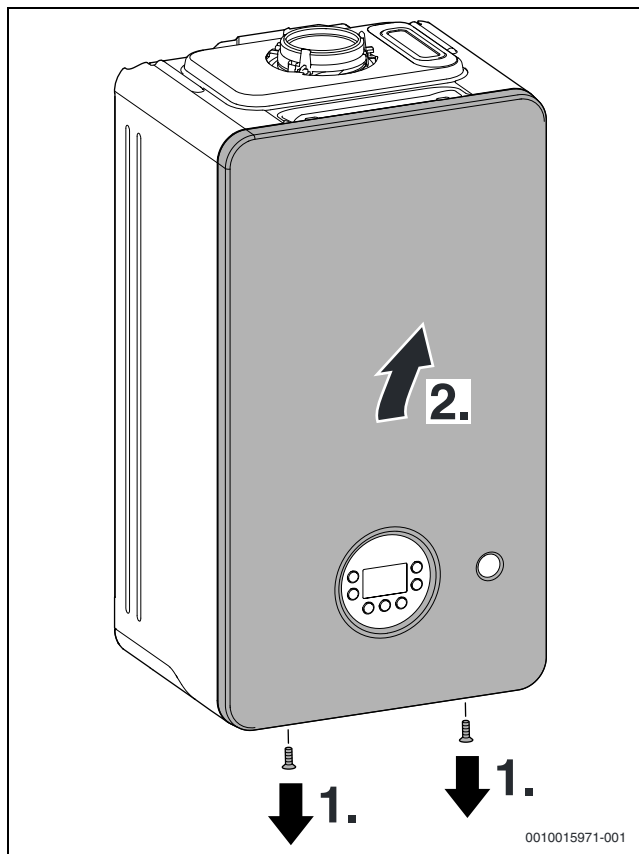
Sejmutí předního opláštění



Přední opláštění je třeba zajistit dvěma šrouby proti neoprávněnému sejmutí (elektrická bezpečnost).

- ▶ Opláštění vždy zajišťujte těmito šrouby.

1. Povolte šrouby.
2. Opláštění sejměte směrem nahoru.



Obr. 33 Sejmutí předního opláštění

Zavěšení zařízení

- ▶ Zkontrolujte označení země určení a zda souhlasí druh plynu (→ typový štítek).
- ▶ Odstraňte přepravní pojistky.
- ▶ Na potrubní připojení vložte plochá těsnění.
- ▶ Zavěste zařízení.
- ▶ Zkontrolujte polohu těsnění na potrubních připojeních.
- ▶ Dotáhněte převlečné matice potrubních připojení.

Instalace potrubí

! NEBEZPEČÍ

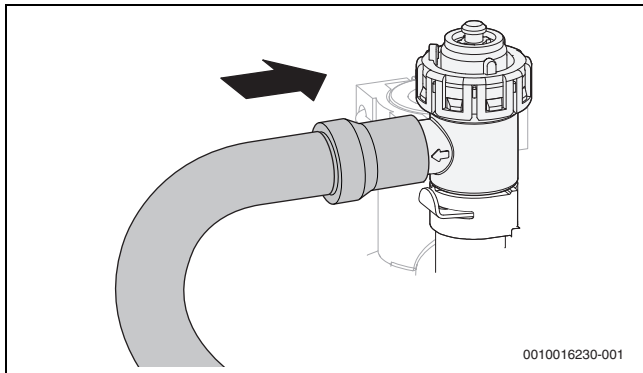
Možnost poškození přístroje znečištěnou otopnou vodou!

Zbytky nečistot v potrubní síti mohou poškodit přístroj.

► Potrubní síť před montáží vypláchněte.

- Stanovte jmenovitou světlost pro přívod plynu.
- Všechna potrubní spojení v otopné soustavě musí být způsobilá pro tlak 3 bary a v okruhu teplé vody pro tlak 10 barů.
- Namontujte servisní kohouty¹⁾ a plynový uzávěr¹⁾.
- Vývod pro pojistný ventil vyrobte z materiálů odolávajících korozi.
- Hadice pokládejte pouze se spádem.

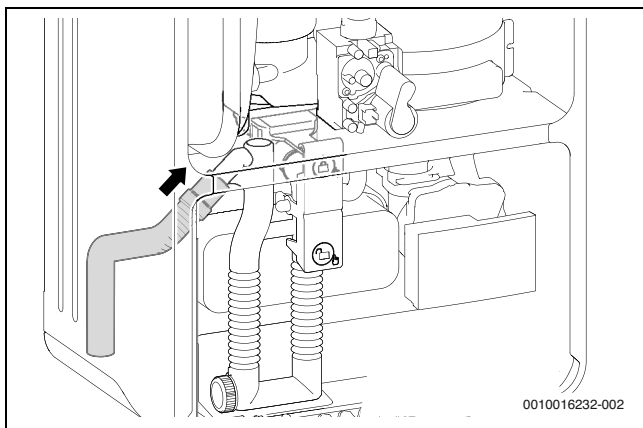
Montáž hadice na pojistný ventil (vytápění)



Obr. 34 Montáž hadice na pojistný ventil

Montáž hadice na sifon kondenzátu

- Sejměte krytku na odtoku kondenzátu ze sifonu.
- Namontujte hadici na kondenzát na sifon kondenzátu.



Obr. 35 Montáž hadice na sifon kondenzátu

- Hadici na kondenzát instalujte pouze se spádem a připojte na odpadní potrubí.
- Připojení na sifon kondenzátu zkontrolujte na těsnost.
- Proved'te připojení odtokové hadice sifonu podle příslušných sanitárních výpočtů s přihlédnutím k danému místu instalace.

Připojení spalínového příslušenství



Bližší informace najdete v návodech k instalaci spalínového příslušenství.

- Kontrola těsnosti spalínových cest.

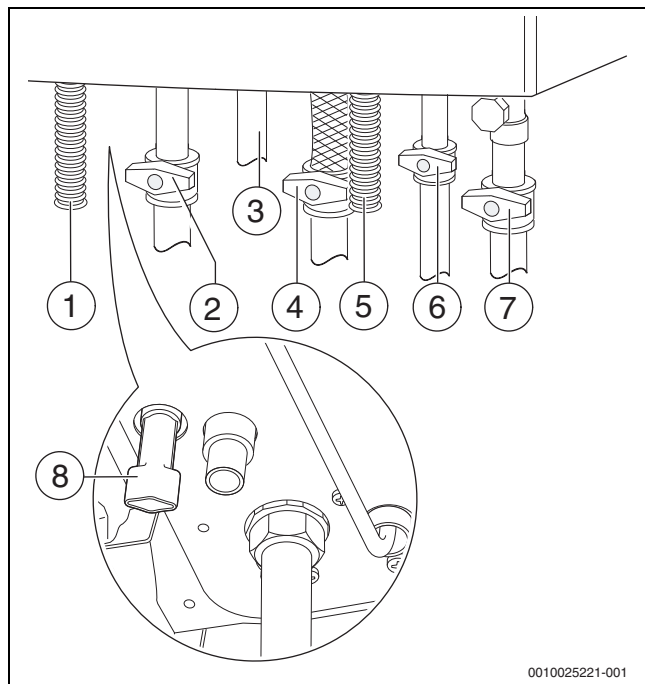
1) Příslušenství

5.6 Napouštění systému a kontrola těsnosti

OZNÁMENÍ

Uvedení do provozu bez vodní náplně poškozuje zařízení!

- Přístroj provozujte pouze s vodní náplní.



Obr. 36 Připojení vody a plynu (příslušenství)

- [1] Hadice na kondenzát
- [2] Kohout výstupu vytápění²⁾
- [3] Teplá voda
- [4] Plynový uzávěr²⁾ (zavřený)
- [5] Hadice od pojistného ventilu (otopný okruh)
- [6] Kohout studené vody²⁾
- [7] Kohout zpátečky vytápění²⁾
- [8] Plnicí zařízení

Plnění a odvzdušnění okruhu teplé vody

- Otevřete kohout studené vody (→ obr. 36) a poté jeden kohout teplé vody nechte otevřený tak dlouho, dokud nezačne vytékat voda.
- Místa styku zkontrolujte na těsnost (zkušební tlak max. 10 barů).

Naplnění a odvzdušnění otopného okruhu

- Přetlak expanzní nádoby nastavte na statickou výšku otopné soustavy (→ str. 24).
- Otevřete ventily otopných těles.
- Otevřete kohout výstupu a zpátečky vytápění (→ obr. 36).
- Otopnou soustavu napusťte na tlak 1 až 2 bary na plnicím zařízení (→ obr. 36) a plnicí zařízení opět zavřete.
- Odvzdušněte otopná tělesa.
- Otevřete automatický odvzdušňovač (nechte otevřený).
- Otopnou soustavu znovu napusťte na tlak 1 až 2 bary a plnicí zařízení opět zavřete.
- Místa styku zkontrolujte na těsnost (zkušební tlak max. 2,5 baru na tlakoměru).

Kontrola těsnosti přívodu plynu

- Za účelem ochrany plynového ventilu před poškozením v důsledku přetlaku plynový ventil uzavřete.
- Místa styku zkontrolujte na těsnost (zkušební tlak max. 150 mbarů).
- Vypusťte tlak.

2) Příslušenství

6 Elektrické připojení

6.1 Všeobecné informace

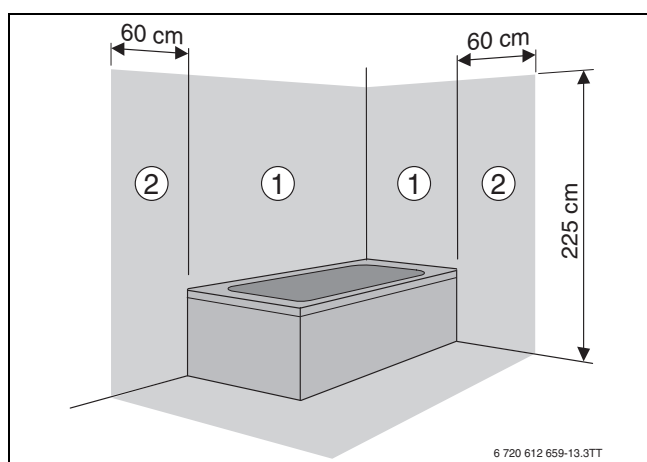
VAROVÁNÍ

Hrozí nebezpečí ohrožení života elektrickým proudem!

Při dotyku částí nacházejících se pod elektrickým napětím může dojít k zasažení elektrickým proudem.

- ▶ Před započatím prací na elektrické části: Přerušete kompletně elektrické napájení (pojistka/spínač LS) a zabezpečte proti náhodnému opětovnému zapnutí.
- ▶ Dodržujte ochranná opatření dle národních a mezinárodních předpisů.
- ▶ V prostorách s koupací vanou či sprchou připojte přístroj na ochranný spínač FI.
- ▶ Na síťovou přípojku přístroje nepřipojujte žádné další spotřebiče.

6.2 Připojení zařízení



Obr. 37 Ochranné úseky

- [1] Ochranný úsek 1, přímo nad koupací vanou
- [2] Ochranný úsek 2, okruh 60 cm kolem koupací vany/sprchy



Při nedostatečné délce kabelu:

- ▶ Demontujte síťový kabel a nahraďte vhodným kabelem (→ tab. 66).

Připojení mimo ochranné úseky 1 a 2:

- ▶ Na síťový kabel namontujte vhodnou síťovou zástrčku.
- ▶ Síťovou zástrčku zapojte do zásuvky s proudovým chráničem.

-nebo-

- ▶ Síťový kabel připojte pevně na rozdělovač.

Připojení uvnitř ochranných úseků 1 a 2:

- ▶ Demontujte síťový kabel a nahraďte vhodným kabelem (→ tab. 66).
- ▶ Síťový kabel připojte tak, aby ochranný vodič byl delší než jiné vodiče.
- ▶ Elektrické připojení vytvořte s vloženým zařízením pro odpojení ve všech pólech s min. vzdáleností kontaktů 3 mm (např. pojistky, proudový jistič).
- ▶ V ochranném úseku 1: síťový kabel ved'te kolmo nahoru.

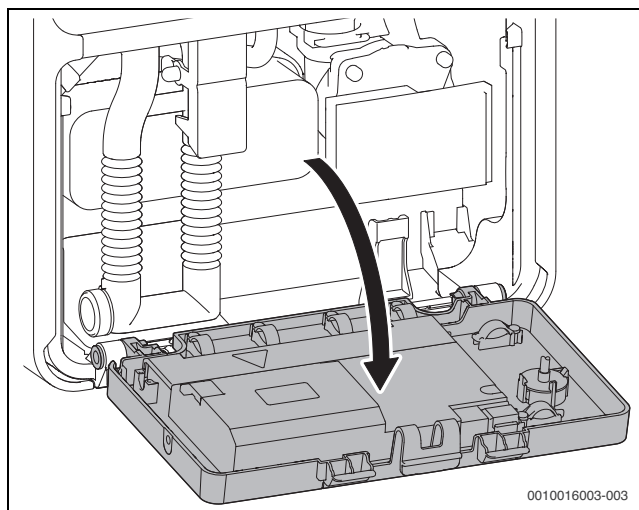
Jako náhrada instalovaného síťového kabelu jsou vhodné tyto kabely:

Připojný obvod	Vhodný kabel
Uvnitř ochranných úseků 1 a 2	NYM-I 3 × 1,5 mm ²
Mimo ochranné úseky 1 a 2	HO5VV-F 3 × 1,0 mm ² HO5VV-F 3 × 0,75 mm ²

Tab. 66 Vhodné síťové kabely

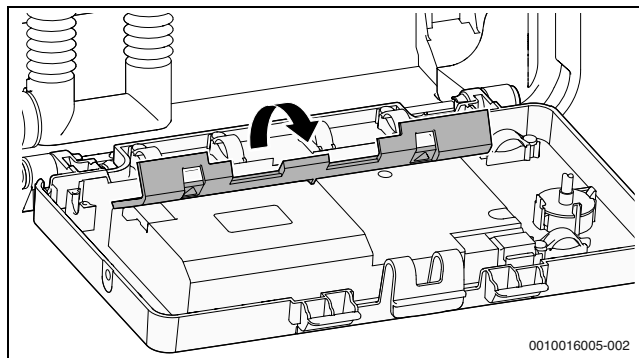
6.3 Připojení externího příslušenství

- ▶ Elektroniku sklopte směrem dolů.



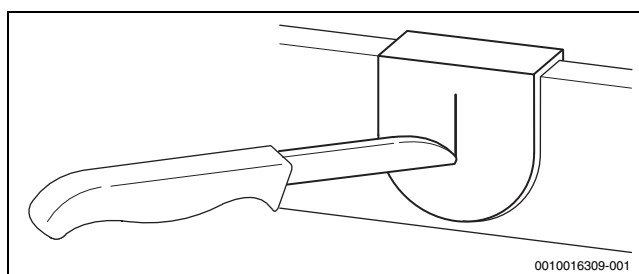
Obr. 38 Sklopení elektroniky směrem dolů

- ▶ Odklopte zadní kryt elektroniky.





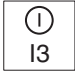

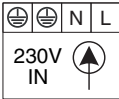
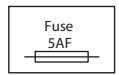
Obr. 39 Odklopení krytu

- ▶ Pro ochranu proti stříkající vodě (IP): Odlehčení zatížení odřezávejte podle průměru kabelu.



Obr. 40 Kabelová průchodka

- ▶ Kabel protáhněte odlehčením zatížení.
- ▶ Kabel připojte na svorkovnici pro externí příslušenství.
- ▶ Kabel zajistěte na odlehčení zatížení.

Symbol	Funkce	Popis
	Čidlo teploty pro solární akumulční nádrž	<ul style="list-style-type: none"> ▶ Odstraňte most ▶ Zásobník s čidlem teploty zásobníku připojte přímo. <p>-nebo-</p> <ul style="list-style-type: none"> ▶ U zásobníku s termostatem: Proveďte dodatečné vybavení čidlem teploty zásobníku (objednací číslo 5 991 387). ▶ Připojte čidlo teploty zásobníku.
	Čidlo venkovní teploty nebo dvupolohový regulátor teploty Zap/Vyp	<p>Čidlo venkovní teploty pro samostatnou řídicí jednotku se připojuje na zařízení.</p> <ul style="list-style-type: none"> ▶ Připojte čidlo venkovní teploty. <p>Dvupolohový regulátor teploty Zap/Vyp: Dodržujte předpisy platné ve vaší zemi.</p> <ul style="list-style-type: none"> ▶ Připojte dvupolohový regulátor teploty Zap/Vyp.
	Externí spínací kontakt, beznapěťový (např. teplotní spínač pro podlahové vytápění, ve stavu při expedici přemostěný)	<p>Pokud se připojuje několik externích bezpečnostních zařízení, jako je např. TB 1 a čerpadlo kondenzátu, je nutno je zapojit do série.</p> <p>Teplotní spínač u otopných soustav pouze s podlahovým vytápěním a přímou hydraulickou přípojkou na zařízení: Při iniciaci teplotního spínače dojde k přerušení provozu vytápění a provozu teplé vody.</p> <ul style="list-style-type: none"> ▶ Odstraňte můstek. ▶ Připojte teplotní spínač. <p>Čerpadlo kondenzátu: Při chybném odvodu kondenzátu dojde k přerušení provozu vytápění a provozu teplé vody.</p> <ul style="list-style-type: none"> ▶ Odstraňte můstek. ▶ Připojte kontakt pro vypnutí hořáku. ▶ Proveďte externí připojení 230 V-AC.
	Externí ovládací zařízení/externí moduly s 2drátovou sběrnici	<ul style="list-style-type: none"> ▶ Připojte komunikační kabel.
	Napájení (síťový kabel)	<p>Jako náhrada instalovaného síťového kabelu jsou vhodné tyto kabely:</p> <ul style="list-style-type: none"> • V ochranném úseku 1 a 2 (→ obr. 37): NYM-I 3 × 1,5 mm² • Mimo ochranné úseky: HO5VV-F 3 × 0,75 mm² nebo HO5VV-F 3 × 1,0 mm²
	Pojistka	

Tab. 67 Svorkovnice pro externí příslušenství

7 Uvedení do provozu

OZNÁMENÍ

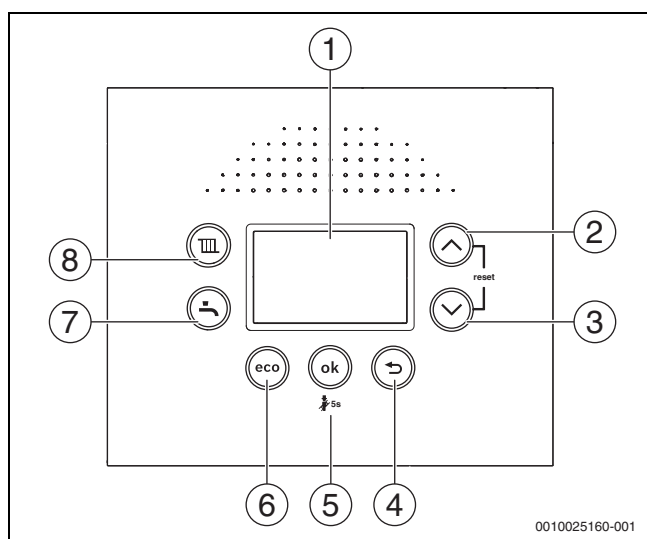
Uvedení do provozu bez vodní náplně poškozuje zařízení!

- ▶ Příklad provozujte pouze s vodní náplní.

Před uvedením do provozu

- ▶ Zkontrolujte plnicí tlak systému.
- ▶ Ujistěte se, že jsou všechny údržbové kohouty otevřené.
- ▶ Zkontrolujte, zda druh plynu uvedený na typovém štítku souhlasí s dodaným druhem plynu.
- ▶ Otevřete plynový ventil.

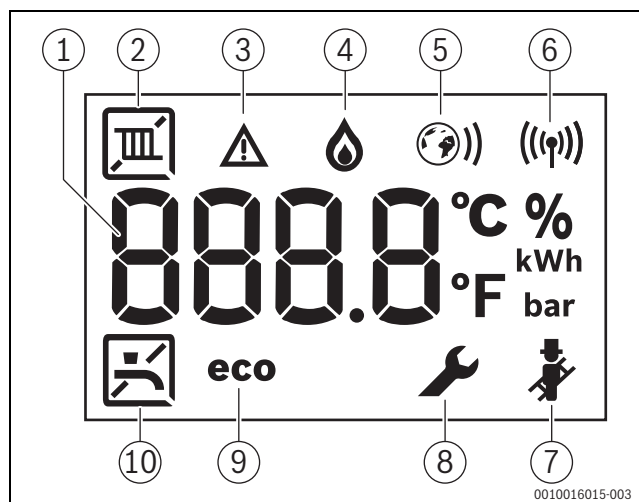
7.1 Uspořádání obslužného panelu



Obr. 41

- [1] Displej
- [2] Tlačítko s šipkou ▲
- [3] Tlačítko s šipkou ▼
- [4] Tlačítko ↻
- [5] Tlačítko **ok**
- [6] Tlačítko **eco**
- [7] Tlačítko
- [8] Tlačítko

7.2 Údaje zobrazované na displeji



Obr. 42 Údaje zobrazované na displeji

- [1] Údaj zobrazený na displeji
- [2] Provoz ÚT
- [3] Poruchové hlášení
- [4] Provoz hořáku
- [5] Ethernetové spojení (pouze u příslušných zařízení)
- [6] Rádiové spojení (pouze u příslušných zařízení)
- [7] Kominický provoz
- [8] Servisní režim
- [9] Režim ECO aktivní
- [10] Příprava teplé užitkové vody

7.3 Zapnutí zařízení

- ▶ Zařízení zapnete tlačítkem . Displej zobrazuje teplotu na výstupu topné vody.



Při prvním zapnutí se zařízení jednorázově odvzdušní. Za tím účelem se v intervalech zapíná a vypíná čerpadlo otopného systému (cca na dobu 4 minut).

Displej zobrazuje střídavě s teplotou na výstupu.

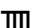
- ▶ Otevřete automatický odvzdušňovač a po odvzdušnění jej opět zavřete.



Pokud se na displeji objeví střídavě a teplota na výstupu, je ve funkci program plnění sifonu.


7.4 Nastavení teploty na výstupu



Maximální teplotu na výstupu lze nastavit mezi 30 °C a 82 °C. Na displeji se zobrazuje okamžitá teplota na výstupu.


- ▶ Stiskněte tlačítko . Zobrazí se nastavená maximální teplota na výstupu.
- ▶ Tlačítkem Šipka ▲ nebo ▼ nastavte požadovanou maximální teplotu na výstupu.
- ▶ Pro uložení stiskněte tlačítko **ok**. Po 3 sekundách se nastavení uloží automaticky. Na displeji se objeví aktuální teplota na výstupu.

V tabulce 68 najdete typické maximální teploty na výstupu.



V letním provozu je zablokován provoz vytápění (na displeji se objeví ).

V provozu vytápění bliká na displeji symbol . Je-li aktivní hořák, objeví se dodatečně symbol .

Teplota na výstupu	Příklad použití
	Letní provoz
cca 75 °C	Vytápění pomocí radiátorů
cca 82 °C	Konvektorové vytápění

Tab. 68 Nejvyšší teplota na výstupu

7.5 Nastavení přípravy teplé vody

7.5.1 Nastavení teploty TV




UPOZORNĚNÍ



Nebezpečí opaření/nebezpečí popálení!

V otopné soustavě mohou teploty dosahovat > 60 °C.

- ▶ Před prováděním servisní prohlídky a údržby nechte kotel vychladnout.

Teplotu TV lze nastavit mezi 35 °C a 60 °C (70 °C P-přístrojů).

- ▶ Stiskněte tlačítko . Zobrazí se nastavená teplota TV.
- ▶ Tlačítkem Šipka ▲ nebo ▼ nastavte požadovanou teplotu TV
- ▶ Pro uložení stiskněte tlačítko **ok**. Po 3 sekundách se nastavení uloží automaticky. Na displeji se objeví aktuální teplota na výstupu.

V provozu teplé vody bliká na displeji symbol . Je-li aktivní hořák, objeví se dodatečně symbol .

Opatření u vápenaté vody

Předcházení zvýšenému uvolňování vápníku a z toho vyplývajících servisních zásahů:



U vápenaté vody s rozsahem tvrdosti tvrdá ($\geq 15^\circ\text{dH} / 27^\circ\text{fH} / 2,7 \text{ mmol/l}$)

- ▶ Teplotu TV nastavte na méně než 55 °C.



7.5.2 Nastavení komfortního provozu nebo režimu ECO

Při komfortním provozu udržuje zařízení nastavenou teplotu trvale (→ servisní funkce 3-CA). Z toho vyplývá na jedné straně krátká doba čekání při odběru teplé vody, na druhé straně se zařízení zapne i tehdy, pokud není odebírána žádná teplá voda.

Při režimu ECO se uskuteční ohřev na nastavenou teplotu, jakmile je odebírána teplá voda.



Pro maximální úsporu plynu a teplé vody:

- ▶ Otevřete krátce kohoutce teplé vody a opět jej zavřete. Voda se jednorázově ohřeje na nastavenou teplotu.
- ▶ Pro nastavení režimu ECO: Stiskněte tlačítko , dokud se na displeji neobjeví **ECO**.
- ▶ Pro návrat do komfortního provozu: Stiskněte tlačítko , dokud na displeji nezhasne **ECO**.

7.6 Nastavení regulace vytápění



Řiďte se návodem k obsluze příslušného regulátoru vytápění. V návodu je uvedeno,

- ▶ jak nastavit teplotu prostoru,
- ▶ jak můžete vytápět hospodárně a šetřit energii.

7.7 Po uvedení do provozu

- ▶ Kontrola připojovacího tlaku plynu (→ str. 39).
- ▶ Vyplňte protokol o uvedení do provozu, (→ str. 63).

7.8 Nastavení letního provozu

V letním provozu je čerpadlo otopného systému a tím i vytápění vypnuté. Zásobování teplou vodou, napájení regulace vytápění a časovače zůstávají zachovány.

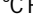

OZNÁMENÍ

Hrozí nebezpečí zamrznutí otopné soustavy.

V letním provozu zůstává zařízení chráněné proti mrazu pouze při aktivované protizámrazové ochraně.

- ▶ Při nebezpečí mrazu učiňte ochranná opatření (→ kapitola 8.2).

Pro aktivaci letního provozu:


- ▶ Stiskněte tlačítko .
- ▶ Tlačítkem Šipka ▼ stiskněte tolikrát, dokud se na displeji nezobrazí **OFF**.
- ▶ Pro uložení stiskněte tlačítko **ok**. Po 3 sekundách se jinak nastavení uloží automaticky. Displej zobrazuje stále .

Další pokyny najdete v návodu k obsluze regulátoru vytápění.

7.9 Ruční provoz

Nastanou-li technické potíže s nastavováním času a teploty, lze aktivovat ruční provoz. Stacionární kotel je tak možné provozovat nezávisle na nastaveních.

Aktivace Ručního provozu:

- ▶ Stiskněte tlačítko  a podržte 5 sekund.
- ▶ Zkontrolujte zobrazenou teplotu na výstupu a v případě potřeby upravte. Teplota na výstupu se zobrazuje mezi dvěma ryskami. To je znamení, že je aktivovaný Ruční provoz.
- ▶ Stacionární kotel nechte v Ručním provozu pracovat jen po omezenou dobu, dokud se neodstraní technické potíže.

Deaktivace Ručního provozu:




- ▶ Stiskněte tlačítko  a podržte 5 sekund.

8 Odstavení z provozu

8.1 Vypnutí/pohotovostní režim



Přístroj je vybaven ochranou proti zablokování čerpadla otopného systému a 3cestného ventilu po delší provozní přestávce. Při pohotovostním režimu je ochrana proti zablokování i nadále aktivní.

- ▶ Vypněte zařízení tlačítkem . Displej zobrazí pouze symboly  a .
- ▶ Má-li být zařízení odstaveno z provozu na delší dobu: Věnujte pozornost protizámrazové ochraně (→ kapitola 8.2).

8.2 Nastavení protizámrazové ochrany

OZNÁMENÍ

Poškození systému mrazem!

Otopná soustava může po delší době zamrznout, (např. při výpadku sítě, odpojení napájecího napětí, vadném zásobování palivem, závadě na kotli, atd.).

- ▶ Zajistěte proto, aby otopná soustava byla trvale v provozu (zejména při nebezpečí mrazu).

Protizámrazová ochrana otopné soustavy:

Protizámrazová ochrana otopné soustavy je zaručena jen tehdy, je-li čerpadlo otopné vody v provozu a otopná voda tedy proudí celou otopnou soustavou.

- ▶ Nechte vytápění zapnuté.
- ▶ Maximální teplotu na výstupu nastavte minimálně na 30 °C (→ kapitola 7.4).

-nebo- chcete-li nechat přístroj vypnutý:

- ▶ Přimíchejte do otopné vody nemrznoucí prostředek (→ str. 23) a okruh teplé vody vypusťte.



Další pokyny najdete v návodu k obsluze regulátoru vytápění.

Protizámrazová ochrana zařízení:

Protizámrazová funkce přístroje zapne hořák a čerpadlo otopného systému, jestliže venková teplota klesne pod 5 °C. Tím se zamezí zamrznutí nástěnného kotle.

- ▶ Aktivujte servisní funkci 4-b5 nebo zařízení uveďte do pohotovostního režimu (→ kapitola 8.1).

OZNÁMENÍ

Hrozí nebezpečí zamrznutí otopné soustavy.

Při servisní funkci 4-b5 nebo v pohotovostním režimu zůstává aktivní pouze ochrana přístroje proti zamrznutí.

8.3 Ochrana proti zablokování



Tato funkce zabraňuje uváznutí čerpadla vytápění a 3cestného ventilu po delší provozní přestávce.

Při pohotovostním režimu je nadále aktivní ochrana proti zablokování.

Po každém vypnutí čerpadla probíhá měření času, aby se po 24 hodinách čerpadlo otopné vody na krátkou dobu zapnulo.

8.4 Termická dezinfekce (pouze zařízení GC2300iW .. P)

Pro zamezení bakteriálnímu znečištění např. bakterií Legionella doporučujeme po delší odstavce provést termickou dezinfekci.

Řádná termická dezinfekce zahrnuje celý systém ohřevu teplé vody včetně odběrných míst.



UPOZORNĚNÍ

Hrozí nebezpečí opaření!

Během termické dezinfekce může odběr nesměšované TV způsobit těžké opaření.

- ▶ Maximální teplotu TV, kterou lze nastavit, použijte pouze k termické dezinfekci.
- ▶ Informujte obyvatele domu o nebezpečí opaření.
- ▶ Termickou dezinfekci provádějte pouze mimo normální provozní dobu.
- ▶ Neodebírejte nesměšovanou TV.

- ▶ Uzavřete odběrná místa teplé vody.
- ▶ Případně stávající cirkulační čerpadlo nastavte na trvalý provoz.

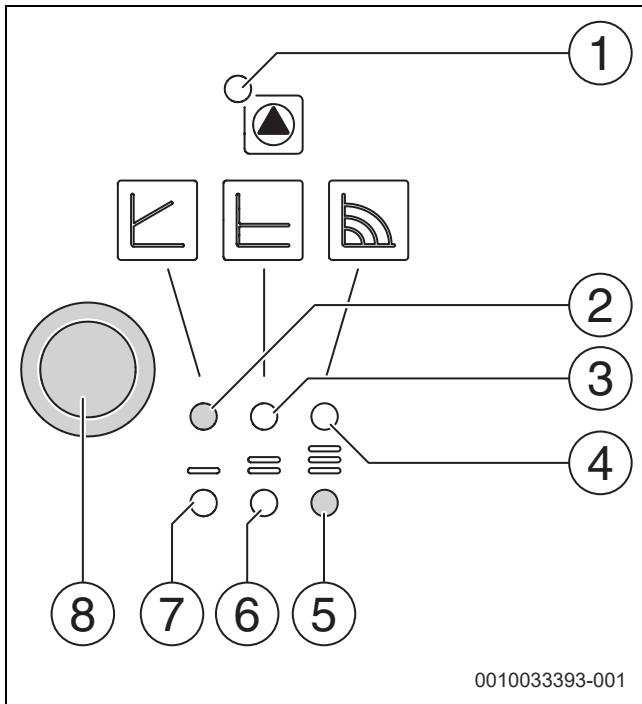


Termická dezinfekce může být řízena zařízením nebo obslužnou jednotkou s programem pro teplotu vodu.

- ▶ Začněte řízení termické dezinfekce (→ servisní funkce 2.d, str. 33 nebo → technické dokumentace regulátoru ohřevu).
- ▶ Počkejte, dokud není dosaženo maximální teploty.
- ▶ Postupně odebírejte teplou vodu z nejbližšího místa odběru až k nejvzdálenějšímu místu odběru tak dlouho, dokud po dobu 3 minut nebude vytékat voda horká 70 °C.
- ▶ Obnovte původní nastavení.

9 Změna křivky čerpadla otopného systému

Modul regulátoru - Přehled



Obr. 43 Přehled

- [1] Provozní/chybová hlášení
- [2] Indikace provozu s konstantními otáčkami
- [3] Indikace provozu s konstantním tlakem ($\Delta p-c$)
- [4] Indikace samomodulačního provozu ($\Delta p-v$)
- [5] Indikace volby charakteristiky čerpadla 3
- [6] Indikace volby charakteristiky čerpadla 2
- [7] Indikace volby charakteristiky čerpadla 1
- [8] Tlačítko výběru

Tlačítko výběru

- ▶ Stisk
 - Výběr řídicího režimu ($\Delta p-v$, $\Delta p-c$ nebo konstantní otáčky).
 - Výběr charakteristiky čerpadla (I, II nebo III).
- ▶ Stisk a podržení
 - Aktivace funkce odvodu čerpadla (3 sekundy podržet stisknuté).
 - Aktivace ručního restartu (5 sekund podržet stisknuté).
 - Zablokování/odblokování tlačítka (8 sekund podržet stisknuté).

Průběh křivky

Otáčky čerpadla otopného systému je možné změnit na regulačním modulu čerpadla.

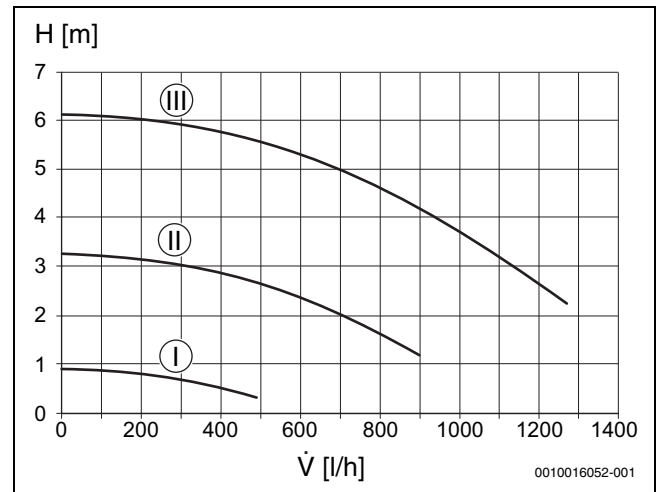
- ▶ Aby došlo k dlouhodobému omezení zavápnění deskového výměníku tepla, nastavte charakteristiku čerpadla > 2.



Základní nastavení

- ▶ Provoz s konstantními otáčkami – křivka 3

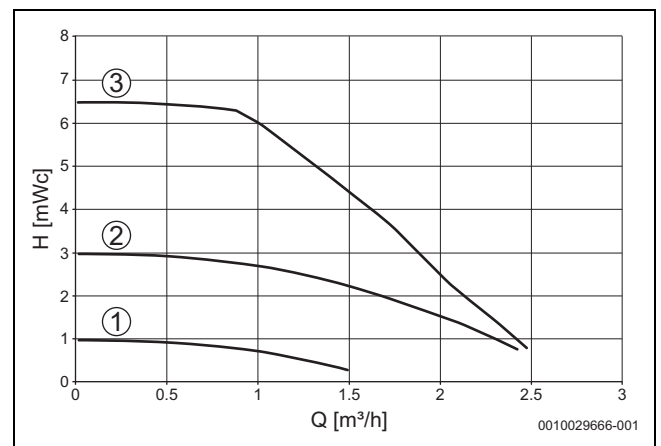
Samomodulační provoz ($\Delta p-v$)



Obr. 44 Křivka čerpadla otopného systému (konstantní otáčky)

H Zbytková dopravní výška
 \dot{V} Průtok

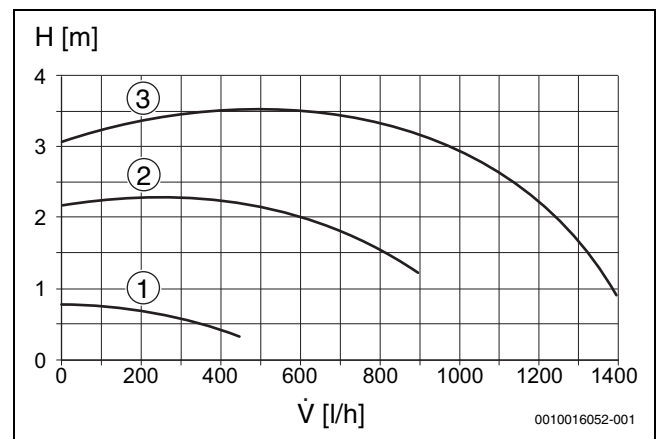
Provoz s konstantním tlakem ($\Delta p-c$)



Obr. 45 Křivka čerpadla otopného systému (konstantní tlak)

H Zbytková dopravní výška
 Q Průtok

Provoz s konstantními otáčkami



Obr. 46 Křivka čerpadla otopného systému (proporcionální tlak)

H Zbytková dopravní výška
 \dot{V} Průtok

10 Nastavení v servisním menu

Servisní menu umožňuje nastavení a kontrolu mnoha funkcí přístroje.

Zahrnuje:

- Nabídka 1: Zobrazení Informací
- Nabídka 2: Hydraulická nastavení
- Nabídka 3: Základní nastavení
- Nabídka 4: Nastavení
- Nabídka 5: Mezní hodnoty
- Nabídka 6: Kontroly funkcí
- Nabídka 0: Ruční provoz

10.1 Obsluha servisního menu

Vyvolání menu

Popis najdete před přehledovými tabulkami jednotlivých menu.

Volba a nastavení servisní funkce



Nedojde-li do 30 minut ke stisknutí žádného tlačítka, zvolená servisní funkce se automaticky opustí.



- ▶ Pro výběr servisní funkce: Stiskněte tlačítko Šipka ▲ nebo ▼.
Displej zobrazuje servisní funkci.
 - ▶ Pro potvrzení volby: Stiskněte tlačítko **ok**.
Aktuální nastavení bliká.
 - ▶ Pro změnu nastavení: Stiskněte tlačítko Šipka ▲ nebo ▼.
 - ▶ Pro uložení nastavení: Stiskněte tlačítko **ok**.
- nebo-**
- ▶ Nechcete-li ukládat: Stiskněte tlačítko ↻.
Zobrazí se aktuálně nastavená hodnota.
 - ▶ Stiskněte tlačítko ↻.
Zobrazuje se servisní funkce.
 - ▶ Stiskněte opět tlačítko ↻.
Zobrazí se nadřazená rovina menu.
 - ▶ Stiskněte opět tlačítko ↻.
Přístroj se přepne do normálního provozu.

Dokumentace nastavení

- ▶ Upravená nastavení poznamenejte do protokolu o uvedení do provozu (→ kapitola 18.1).

10.2 Přehled servisních funkcí



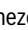
10.2.1 Nabídka 1

- ▶ Stiskněte současně tlačítko  a tlačítko , dokud se nezobrazí **L.1.**
- ▶ Pro potvrzení volby: Stiskněte tlačítko **ok**.
- ▶ Zvolte a nastavte servisní funkci.

Servisní funkce		Jednotka	Další informace
1-A1	Aktuální provozní stav		Stavový kód
1-A2	Aktuální porucha		Poruchový kód
1-A3	Horní mez maximálního tepelného výkonu	%	Maximální tepelný výkon lze pomocí servisní funkce 3-b1 snížit.
1-A5	Teplota na čidle teploty na výstupu	°C	–
1-A6	Požadovaná teplota na výstupu (požadovaná regulátorem vytápění)	°C	–
1-b2	Zařízení GC2300iW .. C: Aktuální průtok turbínou	l/min	–
1-b3	Aktuální teplota TV	°C	–
1-b4	Zařízení GC2300iW .. C: Aktuální výstupní teplota teplé vody	°C	–
1-b5	Zařízení GC2300iW .. P: Aktuální teplota na zásobníku	°C	–
1-b7	Žádaná teplota teplé vody (požadovaná regulátorem vytápění)	°C	–
1-b8	Aktuální tepelný výkon v % maximálního jmenovitého tepelného výkonu v provozu vytápění	%	Během přípravy teplé vody mohou být zobrazovány hodnoty vyšší než 100 %.
1-C1	Ionizační proud	μA	<ul style="list-style-type: none"> • Při chodu hořáku: $\geq 2 \mu\text{A}$ = v pořádku, $< 2 \mu\text{A}$ = vadný • Při vypnutém hořáku: $< 2 \mu\text{A}$ = v pořádku, $\geq 2 \mu\text{A}$ = vadný
1-C2	Aktuální výkon čerpadla v % jm. výkonu čerpadla		–
1-C4	Aktuální venkovní teplota (při připojeném čidle venkovní teploty)	°C	–
1-C5	Teplota v solární akumulaciční nádrži	°C	Zobrazuje se jen tehdy, je-li připojen solární modul.
1-C6	Provozní tlak	bar	–
1-d1	Teplota kolektoru	°C	Zobrazuje se jen tehdy, je-li připojen solární modul.
1-d2	Teplota v solární akumulaciční nádrži (dole)	°C	Zobrazuje se jen tehdy, je-li připojen solární modul.
1-d3	Solární čerpadlo	%	Zobrazuje se jen tehdy, je-li připojen solární modul.
1-d4	Porucha solární jednotky		Zobrazuje se jen tehdy, je-li připojen solární modul. Poruchový kód
1-E1	Verze softwaru ovládacího panelu (hlavní verze)		–
1-E2	Verze softwaru ovládacího panelu (vedlejší verze)		–
1-E3	Číslo kódovacího konektoru		Zobrazení běžícího textu pětimístného čísla kódovacího konektoru.
1-E4	Verze kódovacího konektoru		–
1-EA	Verze softwaru přístrojové elektroniky (hlavní verze)		–
1-Eb	Verze softwaru přístrojové elektroniky (vedlejší verze)		–

Tab. 69 Nabídka 1: Zobrazení Informací

10.2.2 Nabídka 2

- ▶ Tiskněte současně tlačítko  a tlačítko , dokud se nezobrazí **L.1.**
- ▶ Tlačítko šipka  tiskněte tolikrát, dokud se nezobrazí **L.2.**
- ▶ Pro potvrzení volby: Stiskněte tlačítko **ok**.
- ▶ Zvolte a nastavte servisní funkci.



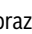


Základní nastavení jsou v následující tabulce znázorněna **tučně**.

Servisní funkce	Nastavení/rozsah nastavení	Poznámka/omezení
2-A1 Termohydraulický rozdělovač	<ul style="list-style-type: none"> • 0: Termohydraulický oddělovač není k dispozici • 1: (není k dispozici) • 2: Termohydraulický oddělovač připojený na modul 	Toto nastavení definuje, kde je připojené čidlo termohydraulického oddělovače.
2-A2 Zařízení GC2300iW .. P: Konfigurace okruhu teplé vody	<ul style="list-style-type: none"> • 0: Nenainstalováno • 1: 3cestný ventil nainstalován • 2: (není k dispozici) 	
2-A3 Zařízení GC2300iW .. P: Hydraulická konfigurace otopného okruhu 1	<ul style="list-style-type: none"> • 0: Nenainstalováno • 1: Nenainstalováno žádné vlastní čerpadlo • 2: (není k dispozici) • 3: (není k dispozici) 	
2-A4 Zařízení GC2300iW .. P: Konfigurace čerpadla	<ul style="list-style-type: none"> • 0: Zapnuto • 1: Vypnuto • 2: (není k dispozici) • 3: (není k dispozici) 	

Tab. 70 Nabídka 2: Hydraulická nastavení

10.2.3 Nabídka 3

- ▶ Stiskněte současně tlačítko  a tlačítko , dokud se nezobrazí **L.1.**
- ▶ Stiskněte tlačítko Šipka  tolikrát, dokud se nezobrazí **L.3.**
- ▶ Pro potvrzení volby: Stiskněte tlačítko **ok**.
- ▶ Zvolte a nastavte servisní funkci.

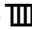
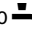
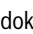


Základní nastavení jsou v následující tabulce znázorněna **tučně**.

Servisní funkce	Nastavení/rozsah nastavení	Poznámka/omezení
3-b1 Maximálně povolený tepelný výkon	• 50 ... 88 %	<ul style="list-style-type: none"> ▶ Tepelný výkon nastavujte v procentech. ▶ Změřte průtokové množství plynu. ▶ Výsledek měření porovnejte s nastavovacími údaji v tabulkách (→ str. 72). Zjistíte-li odchylky, nastavení upravte.
3-b2 Časový interval mezi vypnutím a opětovným zapnutím hořáku v provozu vytápění	• 3 ... 10 ... 60 minut	<p>Časový interval stanovuje minimální čekací dobu mezi zapnutím a opětovným zapnutím hořáku.</p> <p>Při připojení regulátoru vytápění řízeného podle venkovní teploty optimalizuje regulátor vytápění toto nastavení.</p>
3-b3 Teplotní interval pro vypnutí a opětovné zapnutí hořáku	• -15 ... -6 ... -2 K (°C)	<p>Rozdíl mezi aktuální teplotou na výstupu a požadovanou teplotou na výstupu do zapnutí hořáku.</p> <p>Při připojení regulátoru vytápění řízeného podle venkovní teploty optimalizuje regulátor vytápění toto nastavení.</p>
3-C4 Zařízení GC2300iW .. C: Zpoždění signálu turbíny	• 2 ... 16 × 0,25 sekund	Zpoždění zabraňuje, aby se v důsledku spontánní změny tlaku v zásobování vodou uvedl na krátkou dobu v činnost hořák, ačkoli není odebrána žádná voda.
3-C5 Zařízení GC2300iW .. C: Zpoždění provozu teplé vody (solární režim)	• 0 (není aktivní) ... 50 sekund	<p>Provoz teplé vody je potlačen do té doby, než čidlo výstupní teploty teplé vody zjistí, že solárně ohřátá voda dosáhla požadované teploty TV.</p> <ul style="list-style-type: none"> ▶ Zpoždění provozu teplé vody nastavte podle podmínek systému.
3-C6 Zařízení GC2300iW .. C: Časový interval mezi vypnutím a opětovným zapnutím hořáku pro přípravu teplé vody (pouze v komfortním a letním provozu)	• 0 ... 30 minut	Po odběru teplé vody zůstává příprava teplé vody na tuto dobu zablokovaná.
3-C8 Zařízení GC2300iW .. P: Termická dezinfekce zásobníku teplé vody Zařízení GC2300iW .. C: Termická dezinfekce až k odběrnému místu	<ul style="list-style-type: none"> • OFF: Vypnuto • ON: Zapnuto 	<p>Při příliš velkém odběru vody nemusí být dosaženo potřebné teploty.</p> <ul style="list-style-type: none"> ▶ Odebírejte jen tolik vody, aby teplota teplé vody dosáhla 70 °C. ▶ Proveďte termickou dezinfekci (→ návod pro uživatele).
3-CA Provoz teplé vody	<ul style="list-style-type: none"> • 0: Komfortní provoz, zařízení je trvale udržováno na nastavené teplotě. • 1: Režim eco, ohřev na nastavenou teplotu teprve při odběru teplé vody. • 2: (není k dispozici) • 3: (není k dispozici) 	V komfortním provozu krátká čekací doba při odběru teplé vody. I když není odebrána žádná teplá voda, zařízení se zapne.
3-d6 Doba doběhu čerpadla otopného systému v provozu vytápění	<ul style="list-style-type: none"> • 1 ... 3 ... 60 minut • 61: 24 hodin 	Doba doběhu čerpadla začne běžet na konci požadavku tepla od regulátoru vytápění.

Tab. 71 Nabídka 3: Základní nastavení

10.2.4 Nabídka 4

- ▶ Stiskněte současně tlačítko  a tlačítko , dokud se nezobrazí **L.1.**
- ▶ Stiskněte tlačítko Šipka  tolikrát, dokud se nezobrazí **L.4.**
- ▶ Pro potvrzení volby: Stiskněte tlačítko **ok**.
- ▶ Zvolte a nastavte servisní funkci.





Základní nastavení jsou v následující tabulce znázorněna **tučně**.

Servisní funkce	Nastavení/rozsah nastavení	Poznámka/omezení
4-A1 Funkce odvodušnění	<ul style="list-style-type: none"> • 0: Vypnuto • 1: Automaticky (Odvzdušnění se provede jednou. Po ukončení odvodušnění se nastavení vrátí do stavu „Vypnuto“.) • 2: Trvale zapnuto (Nastavení zůstane zachováno do změny provozního režimu.) 	Po údržbě je možné funkci odvodušnění zapnout. Během odvodušňování zobrazuje displej symbol  střídavě s teplotou na výstupu.
4-A2 Program plnění sifonu	<ul style="list-style-type: none"> • 0: Vypnuto (povoleno jen během údržby) • 1: Zapnuto při minimálním výkonu • 2: Zapnuto při minimálním tepelném výkonu 	<p>Program plnění sifonu se aktivuje v těchto případech:</p> <ul style="list-style-type: none"> • Zařízení bylo zapnuto hlavním vypínačem. • Hořák nebyl 28 dní v provozu. • Provozní režim byl přepnut z letního provozu na zimní provoz. <p>Při příštím požadavku tepla pro provoz vytápění nebo zásobníku bude zařízení udržováno po dobu 15 minut na malém tepelném výkonu.</p> <p>Během trvání programu plnění sifonu zobrazuje displej symbol  střídavě s teplotou na výstupu.</p>
4-A4 Servisní displej	<ul style="list-style-type: none"> • 0: Vypnuto • 1: Podle provozních hodin • 3: Podle doby chodu 	
4-A5 Interval servisní prohlídky podle provozních hodin	<ul style="list-style-type: none"> • 10 ... 60 × 100 hodin 	Tato servisní funkce je k dispozici jen tehdy, byla-li aktivována servisní funkce 4-A4. (=01) Po uplynutí tohoto intervalu zobrazuje displej potřebnou servisní prohlídku servisním hlášením 1013 .
4-A6 Interval servisní prohlídky podle doby chodu	<ul style="list-style-type: none"> • 1 ... 72 měsíců 	Tato servisní funkce je k dispozici jen tehdy, byla-li aktivována servisní funkce 4-A4. (=03) Po uplynutí tohoto intervalu zobrazuje displej potřebnou servisní prohlídku servisním hlášením 1023 .
4-b1 Vnitřní řízení podle venkovní teploty	<ul style="list-style-type: none"> • OFF: Není aktivní • ON: Aktivní 	Tato servisní funkce je k dispozici jen tehdy, bylo-li nějaké čidlo venkovní teploty systémem identifikováno. Tato servisní funkce již není při připojení řídicí jednotky řízené podle venkovní teploty se spojením EMS k dispozici.
4-b2 Mez venkovní teploty pro automatickou změnu mezi letním a zimním provozem.	<ul style="list-style-type: none"> • 0 ... 16 ... 30 °C 	Tato servisní funkce je k dispozici jen tehdy, byla-li aktivována servisní funkce 4-b1. Jestliže venkovní teplota překročí nastavenou teplotní mez, vytápění se vypne (letní provoz). Klesne-li venkovní teplota min. o 1 K (°C) pod toto nastavení, vytápění se opět zapne (zimní provoz).
4-b3 Koncový bod topné křivky pro regulaci řízenou podle venkovní teploty	<ul style="list-style-type: none"> • 20 ... 90 °C 	Tato servisní funkce je k dispozici jen tehdy, byla-li aktivována servisní funkce 4-b1. Požadovaná teplota na výstupu při venkovní teplotě - 10 °C (→ topná křivka, str. 72).
4-b4 Patní bod topné křivky pro regulaci řízenou podle venkovní teploty	<ul style="list-style-type: none"> • 20 ... 90 °C 	Tato servisní funkce je k dispozici jen tehdy, byla-li aktivována servisní funkce 4-b1. Požadovaná teplota na výstupu při venkovní teplotě + 20 °C (→ topná křivka, str. 72).

Servisní funkce		Nastavení/rozsah nastavení	Poznámka/omezení
4-b5	Protizámrazová ochrana zařízení	<ul style="list-style-type: none"> • OFF: Vypnuto • ON: Zapnuto 	Tato servisní funkce je k dispozici jen tehdy, byla-li aktivována servisní funkce 4-b1. Protizámrazová funkce přístroje zapne hořák a čerpadlo otopného systému, jestliže venkovní teplota klesne pod 5 °C. Tím se zamezí zamrznutí nástěnného kotle.
4-b6	Teplotní hodnota pro protizámrazovou ochranu systému	• 0 ... 5 ... 10 °C	Tato servisní funkce je k dispozici jen tehdy, byla-li aktivována protizámrazová funkce (servisní funkce 4-b1). Klesne-li venkovní teplota pod nastavenou protizámrazovou teplotu, čerpadlo otopného systému v otopném okruhu se zapne (protizámrazová ochrana systému).
4-C1	Maximální teplota v solárním zásobníku	• 20 ... 60 ... 90 °C	K dispozici jen při aktivovaném solárním modulu. Teplota, do jaké smí být solární zásobník nabíjen.
4-C2	Regulace otáček solárního čerpadla	<ul style="list-style-type: none"> • 0: Ne • 1: PWM • 2: 0-10 V 	K dispozici jen při aktivovaném solárním modulu.
4-C3	Solární modul aktivní	<ul style="list-style-type: none"> • OFF: Vypnuto • ON: Zapnuto 	K dispozici jen při identifikovaném solárním modulu.
4-F1	Obnovení základního nastavení zařízení	• YES : Obnoví se základní nastavení zařízení	
4-F2	Reset chybových hlášení	<ul style="list-style-type: none"> • NO: Porucha zůstává zachována • YES: Porucha se resetuje 	

Tab. 72 Nabídka 4: Nastavení

10.2.5 Nabídka 5

- ▶ Tiskněte současně tlačítko  a tlačítko , dokud se nezobrazí **L.1**.
- ▶ Tlačítko Šipka ▲ tiskněte tolikrát, dokud se nezobrazí **L.5**.
- ▶ Pro potvrzení volby: Stiskněte tlačítko **ok**.
- ▶ Zvolte a nastavte servisní funkci.





Základní nastavení jsou v následující tabulce znázorněna **tučně**.

Servisní funkce		Nastavení/rozsah nastavení	Poznámka/omezení
5-A1	Maximální teplota na výstupu	• 30 ... 82 °C	Omezuje rozsah nastavení teploty na výstupu.
5-A2	Zařízení GC2300iW .. P: Maximální teplota TV	• 10 ... 60 ... 80 °C	Omezuje rozsah nastavení teploty zásobníku.
5-A3	Minimální jmenovitý tepelný výkon (vytápění a teplá voda)	• 10 ... 49 %	

Tab. 73 Nabídka 5: Mezní hodnoty

10.2.6 Nabídka 6

- ▶ Tiskněte současně tlačítko  a tlačítko , dokud se nezobrazí **L.1.**
- ▶ Tlačítko Šipka ▲ tiskněte tolikrát, dokud se nezobrazí **L.6.**
- ▶ Pro potvrzení volby: Stiskněte tlačítko **ok**.
- ▶ Zvolte a nastavte servisní funkci.

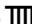



Základní nastavení jsou v následující tabulce znázorněna **tučně**.

6-t1	6-t2	6-t3	6-t4	6-t5	6-tA	6-tb
Permanentní zapalování	Permanentní chod ventilátoru	Permanentní chod čerpadla (čerpadlo otopného systému)	Zařízení GC2300iW .. P: Permanentní chod čerpadla (nabíjecí čerpadlo zásobníku)	3cestný ventil permanentně v poloze pro přípravu teplé vody	Ionizační oscilátor	Test hořáku
• OFF : Vypnuto • ON: Zapnuto	• 0 ... 100 %	• 0 ... 100 %	• OFF : Vypnuto • ON: Zapnuto	• 0: Vytápění • 1: Teplá voda • 2: (není k dispozici)	• OFF : Vypnuto • ON: Zapnuto	• 0 ... 100 %
Zkouška zapalování permanentním zapalováním bez přívodu plynu. ▶ Abyste zamezili poškození zapalovacího transformátoru, nechte funkci zapnutou nejdéle 2 minuty.	Chod ventilátoru bez přívodu plynu nebo zapalování.	Je-li nastavena hodnota >0, běží čerpadlo na 100 %.				Test hořáku se ukončí tím způsobem, že se hodnota nastavení upraví opět na 0, nebo tak, že se L.6 opustí.

Tab. 74 Nabídka 6: Kontroly funkcí

10.2.7 Nabídka 0

- ▶ Tiskněte současně tlačítko  a tlačítko , dokud se nezobrazí **L.1.**
- ▶ Tlačítko Šipka ▲ tiskněte tolikrát, dokud se nezobrazí **L.0.**
- ▶ Pro potvrzení volby: Stiskněte tlačítko **ok**.
- ▶ Zvolte a nastavte servisní funkci.



Základní nastavení jsou v následující tabulce znázorněna **tučně**.

0-A1	0-A2
Ruční provoz	Požadovaná teplota ruční provoz
• OFF : Vypnuto • ON: Zapnuto	• 30 ... 60 ... 82 °C
Tato servisní funkce je k dispozici jen tehdy, byl-li přemostěn vstup dvoupolohového regulátoru teploty ZAP/VYP.	

Tab. 75 Nabídka 0: Ruční provoz

11 Kontrola nastavení plynu

Zařízení jsou z výrobního závodu pro skupinu zemního plynu 2H nastavena na Wobbeho číslo 15 kWh/m³ a 20 mbar připojovacího přetlaku a zaplombována.

- Je-li zařízení provozováno na stejný druh plynu, jako je druh plynu nastavený z výrobního závodu, není nutné nastavení na jmenovitý tepelný příkon a minimální tepelné zatížení.
- Je-li zařízení přestavěno na jiný druh plynu, je třeba nastavení CO₂ nebo O₂.
- Je-li zařízení přestavěno ze **zemního plynu** na **zkapalněný plyn** (nebo obráceně), je třeba provést přestavbu pomocí sady pro přestavbu na jiný druh plynu a nastavení CO₂ nebo O₂.
- ▶ Po přestavbě na jiný druh plynu upevněte štítek s druhem plynu (v rozsahu dodávky nástěnného kotle nebo sady pro přestavbu na jiný druh plynu) na nástěnný kotel do blízkosti typového štítku.



Poměr plyn-vzduch smí být nastaven pouze prostřednictvím měření CO₂ nebo O₂ při maximálním jmenovitém tepelném výkonu a při minimálním jmenovitém tepelném výkonu, pomocí elektronického měřicího přístroje.

11.1 Přestavba na jiný druh plynu

Zařízení	Přestavba na	Objednací číslo
GC2300iW 22/25 C 23	Zkapalněný plyn	7 736 901 823
	Zemní plyn	7 736 901 822
GC2300iW 15 P 23	Zkapalněný plyn	7 736 901 811
	Zemní plyn	7 736 901 810
GC2300iW 24 P 23	Zkapalněný plyn	7 736 901 813
	Zemní plyn	7 736 901 812

Tab. 76 Dostupné sady pro přestavbu na jiný druh plynu

VAROVÁNÍ

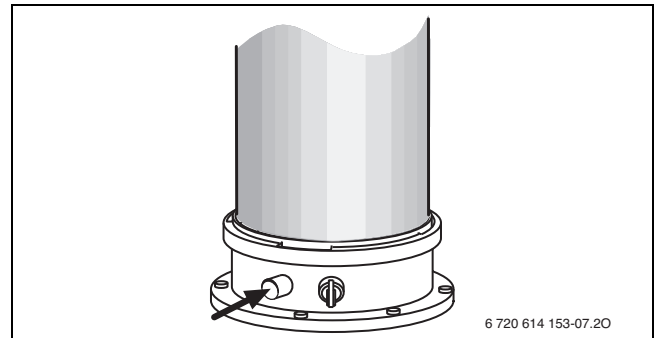
Ohrožení života v důsledku možného výbuchu!

Unikající plyn může způsobit výbuch.

- ▶ Nechejte provádět práce na dílech vedoucích plyn pouze kvalifikovanému odborníkovi.
 - ▶ Před započítím prací na dílech vedoucích plyn: Zavřete plynový ventil.
 - ▶ Opatřené těsnění vyměňte za nová.
 - ▶ Po ukončení prací na dílech vedoucích plyn: Proveďte zkoušku těsnosti.
-
- ▶ Sadu pro přestavbu na jiný druh plynu objednejte podle katalogu náhradních dílů.
 - ▶ Sadu pro přestavbu na jiný druh plynu namontujte podle příložených pokynů k montáži.
 - ▶ Po každé přestavbě nastavte poměr plyn-vzduch.

11.2 Kontrola a event. nastavení poměru plyn-vzduch

- ▶ Sejměte opláštění (→ str. 24).
- ▶ Odstraňte zásepku na měřicím bodě spalín.
- ▶ Spalinovou sonda zasuněte asi 85 mm do měřicího bodu spalín.
- ▶ Měřicí místo utěsněte.



Obr. 47 Měřicí bod spalín

- ▶ Pro zajištění přenosu tepla otevřete ventily otopných těles.
- ▶ Stiskněte tlačítko **ok** a počkejte, dokud se na displeji neobjeví symbol . Displej zobrazuje procenta výkonu **100 %** střídavě s teplotou na výstupu. Hořák se spustí na maximální jmenovitý tepelný výkon.
- ▶ Změřte obsah CO₂ nebo O₂.
- ▶ Zkontrolujte obsah CO₂ pro maximální jmenovitý tepelný výkon podle tab. 77.

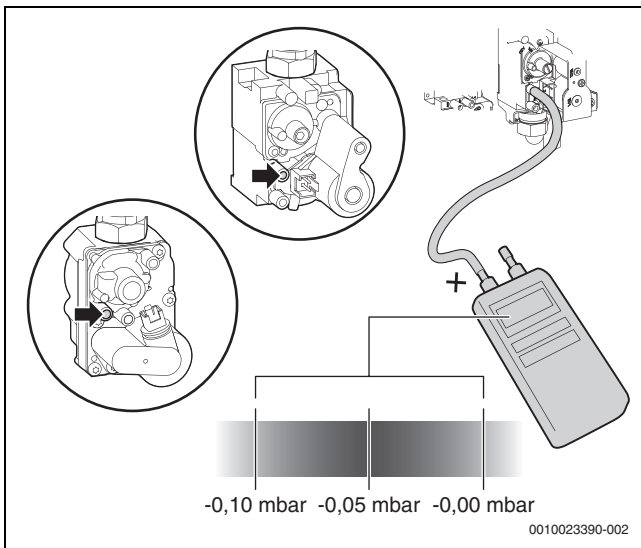
Druh plynu	Maximální jmenovitý tepelný výkon ¹⁾		Minimální jmenovitý tepelný výkon	
	CO ₂	CO	CO ₂	CO
Zemní plyn	9,0 % – 10,8 %	< 250 pp m	> 8,2 % ²⁾	< 250 pp m
Zkapalněný plyn	10,8 % – 12,8 %	< 250 pp m	> 10,2 %	< 250 pp m

- 1) Měření po 10 minutách
- 2) Hodnota musí být minimálně o 0,6 % nižší než hodnota naměřená při maximálním jmenovitém tepelném výkonu

Tab. 77 Obsah CO₂

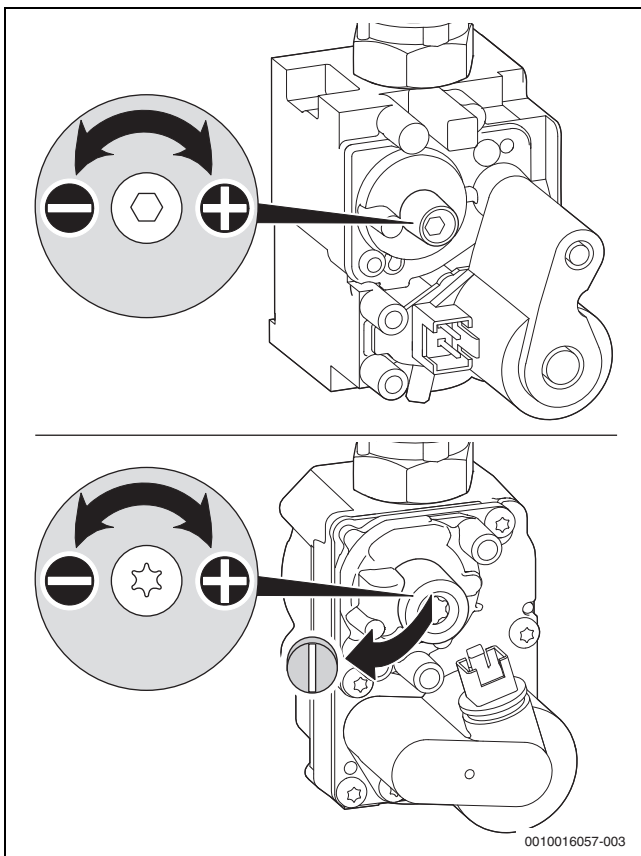
Kontrola diferenčního tlaku plynového ventilu

- ▶ Odpojte zařízení od napájení.
- ▶ Na zařízení dole zavřete připojovací plynový ventil.
- ▶ Pro zajištění potřebného tepla otevřete nejméně dvě otopná tělesa.
- ▶ Otevřete měřicí šroub pro diferenční tlak plynového ventilu (→ obr. 47, str. 39).
- ▶ Tlakoměr nastavte na nulu.
- ▶ Mezi měřicím místem diferenčního tlaku plynového ventilu a pozitivním (+) koncem tlakoměru vytvořte pomocí hadičky spojení.
- ▶ Otevřete připojovací plynový ventil.
- ▶ Spojte zařízení s napájením.
- ▶ Stiskněte tlačítko Šipka tak dlouho, dokud se v zobrazení neobjeví symbol . Displej zobrazuje maximální procenta výkonu střídavě s teplotou na výstupu. Hořák se spustí na maximální jmenovitý tepelný výkon.
- ▶ Stiskněte šipku směřující dolů a nastavte zařízení na minimální výkon. Displej zobrazuje minimální procenta výkonu střídavě s teplotou na výstupu.
- ▶ Podle vyobrazení dole změřte diferenční tlak plynového ventilu. Optimální diferenční tlak činí -0,05 mbar.



Nastavení diferenčního tlaku plynového ventilu

- ▶ Odstraňte plombu na stavěcím šroubku plynového ventilu.



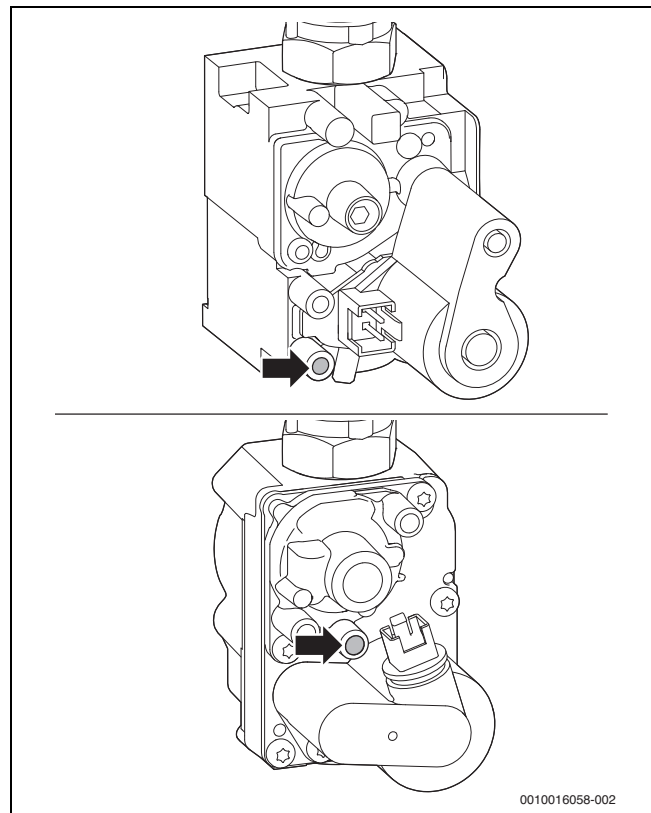
Obr. 48 Odstranění plomby na stavěcím šroubku plynového ventilu

S ohledem na interval stanovený pro diferenční tlak:

- ▶ Diferenční tlak plynového ventilu nastavte šroubkem.
- ▶ Nastavení při maximálním a minimálním jmenovitém tepelném výkonu znovu zkontrolujte a event. seřídte.
- ▶ Stiskněte tlačítko **ok**.
Zařízení se opět vrátí do normálního provozu.
- ▶ Obsah CO₂, popř. O₂, CO a diferenční tlak plynového ventilu poznamenejte do protokolu o uvedení do provozu.
- ▶ Z měřicího bodu spalin odstraňte spalinovou sondu a namontujte záslepku.
- ▶ Plynový ventil a clonku plynu zaplombujte.

11.3 Kontrola připojovacího tlaku plynu

- ▶ Vypněte zařízení a zavřete plynový uzávěr.
- ▶ Odšroubujte šroub na měřicím hrdle pro připojovací tlak plynu a připojte přístroj na měření tlaku.



Obr. 49 Měřicí hrdlo pro připojovací tlak plynu

- ▶ Otevřete plynový uzávěr a zapněte zařízení.
- ▶ Otevřením ventilů otopných těles zajistíte přenos tepla.
- ▶ Stiskněte tlačítko **ok** a počkejte, dokud se na displeji neobjeví symbol .
Displej zobrazuje procenta výkonu **100 %** střídavě s teplotou na výstupu.
- ▶ Potřebný připojovací tlak plynu zkontrolujte podle tabulky.

Druh plynu	Jmenovitý tlak [mbar]	Dovolené rozmezí tlaků při max. jmenovitém tepelném výkonu [mbar]
Zemní plyn	20	17 - 25
Zkapalněný plyn (propan) ¹⁾	37	25 - 45
Zkapalněný plyn (butan)	30	25 - 35

1) Standardní hodnota pro zkapalněný plyn u stacionárních nádrží do obsahu 15 000 l

Tab. 78 Dovoleno připojovací tlak plynu



Je-li tlakové rozmezí překročeno, nesmí dojít k uvedení do provozu.

- ▶ Zjistěte příčinu a odstraňte poruchu.
- ▶ Není-li to možné, zablokujte zařízení na straně plynu a informujte dodavatele plynu.
- ▶ Stiskněte tlačítko **ok**.
Zařízení se opět vrátí do normálního provozu.
- ▶ Vypněte zařízení, zavřete plynový uzávěr, sejměte přístroj na měření tlaku a utáhněte šroub.
- ▶ Namontujte opět opláštění.


12 Měření spalin

12.1 Kominický provoz

V kominickém provozu pracuje zařízení na maximální jmenovitý tepelný výkon.



Na změření hodnot nebo provedení nastavení máte čas 30 minut. Potom se přístroj opět přepne zpět do normálního provozu.

- ▶ Otevřením ventilů otopných těles zajistíte přenos tepla.
- ▶ Stiskněte tlačítko **ok** a počkejte, dokud se na displeji neobjeví symbol . Displej zobrazuje procenta výkonu **100 %** střídavě s teplotou na výstupu.
- ▶ Pro nastavení minimálního jmenovitého tepelného výkonu stiskněte tlačítko Šípka ▼. Displej zobrazuje minimální procenta výkonu střídavě s teplotou na výstupu.

Pro ukončení kominického provozu:

- ▶ Stiskněte tlačítko **ok**.

12.2 Kontrola těsnosti spalinové cesty

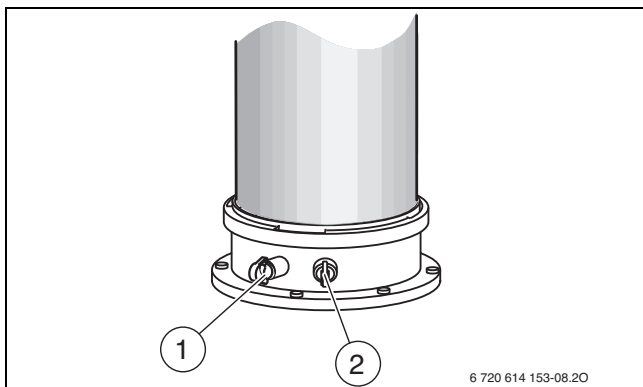
Měření O_2 nebo CO_2 ve spalovacím vzduchu.

K měření použijte vzduchovou sondu koaxiálního vedení.



Měření O_2 nebo CO_2 ve spalovacím vzduchu lze u spalinové cesty podle C_{13} , C_{33} , C_{43} a C_{93} kontrolovat těsnost spalinové cesty. Obsah O_2 nesmí být nižší než 20,6%. Obsah CO_2 nesmí být vyšší než 0,2%.


- ▶ Odstraňte zátku na měřicím hrdle spalovacího vzduchu [2].
- ▶ Spalinovou sondu zasuněte do hrdla a měřicí místo utěsněte.
- ▶ Nastavte kominický provoz (→ kapitola 12.1).



Obr. 50 Měřicí hrdlo spalin a měřicí hrdlo spalovacího vzduchu


[1] Měřicí bod spalin

[2] Měřicí hrdlo pro spalovací vzduch

- ▶ Změřte obsah O_2 a CO_2 .
- ▶ Stiskněte tlačítko . Zařízení se opět vrátí do normálního provozu.
- ▶ Odstraňte spalinovou sondu.
- ▶ Zátku opět namontujte.

12.3 Měření CO_2 ve spalinách

Pro měření použijte spalinovou sondu s více otvory.

- ▶ Odstraňte zátku na měřicím bodu spalin [1] (→ obr. 50).
- ▶ Spalinovou sondu zasuněte do hrdla až na doraz a měřicí místo utěsněte.
- ▶ Nastavte kominický provoz (→ kapitola 12.1).
- ▶ Změřte obsah CO_2 .
- ▶ Stiskněte tlačítko . Zařízení se opět vrátí do normálního provozu.
- ▶ Odstraňte spalinovou sondu.
- ▶ Zátku opět namontujte.

13 Ochrana životního prostředí a likvidace odpadu

Ochrana životního prostředí je podniková zásada skupiny Bosch. Kvalita výrobků, hospodárnost provozu a ochrana životního prostředí jsou rovnocenné cíle. Zákony a předpisy týkající se ochrany životního prostředí jsou přísně dodržovány. K ochraně životního prostředí používáme s důrazem na hospodárnost nejlepší možnou technologii a materiály.

Balení

Obaly, které používáme, jsou v souladu s recyklačními systémy příslušných zemí zaručujícími jejich optimální opětovné využití. Všechny použité obalové materiály jsou šetrné vůči životnímu prostředí a lze je znovu zužítkovat.

Staré zařízení

Stará zařízení obsahují hodnotné materiály, které lze recyklovat. Konstrukční skupiny lze snadno oddělit. Plasty jsou označeny. Takto lze rozdílné konstrukční skupiny roztřídit a provést jejich recyklaci nebo likvidaci.

14 Informace o ochraně osobních údajů



My, společnost **Bosch Termotechnika s.r.o., Průmyslová 372/1, 108 00 Praha - Štěrboholy, Česká republika**, zpracováváme informace o výrobcích a pokyny k montáži, technické údaje a údaje o připojení, údaje o komunikaci, registraci výrobků a o historii klientů za účelem zajištění funkcí výrobků (čl.

6, odst. 1, písmeno b nařízení GDPR), abychom mohli plnit svou povinnost dohledu nad výrobky a zajišťovat bezpečnost výrobků (čl. 6, odst. 1, písmeno f nařízení GDPR) s cílem ochránit naše práva ve spojitosti s otázkami záruky a registrace výrobků (čl. 6, odst. 1, písmeno f GDPR) a abychom mohli analyzovat distribuci našich výrobků a poskytovat přizpůsobené informace a nabídky související s výrobky (čl. 6, odst. 1, písmeno f nařízení GDPR). V rámci poskytování služeb, jako jsou prodejní a marketingové služby, správa smluvních vztahů, evidence plateb, programování, hostování dat a služby linky hotline, můžeme pověřit zpracováním externí poskytovatele služeb a/nebo přidružené subjekty společnosti Bosch a přenést data k nim. V některých případech, ale pouze je-li zajištěna adekvátní ochrana údajů, mohou být osobní údaje předávány i příjemcům mimo Evropský hospodářský prostor. Další informace poskytujeme na vyžádání. Našeho pověřence pro ochranu osobních údajů můžete kontaktovat na následující adrese: Data Protection Officer, Information Security and Privacy (C/ISP), Robert Bosch GmbH, Postfach 30 02 20, 70442 Stuttgart, NĚMECKO.

Máte právo kdykoli vznést námitku vůči zpracování vašich osobních údajů, jehož základem je čl. 6 odst. 1 písmeno f nařízení GDPR, na základě důvodů souvisejících s vaší konkrétní situací nebo v případech, kdy se zpracovávají osobní údaje pro účely přímého marketingu. Chcete-li uplatnit svá práva, kontaktujte nás na adrese **DPO@bosch.com**. Další informace najdete pomocí QR kódu.

15 Servisní prohlídky a údržba

15.1 Bezpečnostní pokyny pro servisní prohlídku a údržbu

⚠ Pokyny pro cílovou skupinu

Servisní prohlídku a údržbu smí provádět pouze odborná firma s příslušným oprávněním. Je třeba dodržovat návody výrobce na provádění údržby. Jejich nerespektování může způsobit materiální škody a poškodit zdraví osob, popř. i ohrozit život.

- ▶ Provozovatele upozorněte na následky chybné nebo neprovedené servisní prohlídky a údržby.
- ▶ U topného systému nechte jednou do roka provést servisní prohlídku a v případě potřeby vyčištění a údržbu.
- ▶ Vzniklé závady odstraňujte bezodkladně.
- ▶ Tepelný blok kontrolujte, a je-li to zapotřebí, čistěte každé 2 roky. Doporučujeme kontrolu jednou za rok.
- ▶ Používejte pouze originální náhradní díly (viz katalog náhradních dílů).
- ▶ Demontovaná těsnění a O-kroužky vyměňte za nové.

⚠ Nebezpečí ohrožení života zasažením elektrickým proudem!

Při dotyku dílů pod napětím může dojít k úrazu elektrickým proudem.

- ▶ Před započatím prací na elektrické části přerušte elektrické napájení (230 V AC) (pojistka, spínač LS) a zabezpečte proti náhodnému opětovnému zapnutí.

⚠ Ohrožení života v důsledku unikajících spalin!

Unikající spaliny mohou způsobit otravu.

- ▶ Po ukončení prací na dílech vedoucích spaliny proveďte zkoušku těsnosti.

⚠ Hrozí nebezpečí výbuchu v důsledku unikajícího plynu!

Unikající plyn může způsobit výbuch.

- ▶ Před započatím prací na dílech vedoucích plyn zavřete plynový ventil.
- ▶ Provedení zkoušky těsnosti.

⚠ Nebezpečí opaření horkou vodou!

Horká voda může způsobit těžká opaření.

- ▶ Před aktivací komínického provozu nebo termické dezinfekce upozorněte obyvatele na hrozící nebezpečí opaření.
- ▶ Termickou dezinfekci provádějte mimo normální provozní dobu.
- ▶ Nastavenou maximální teplotu teplé vody neměňte.

⚠ Možnost poškození přístroje vytékající vodou!

Vytékající voda může poškodit řídicí jednotku.

- ▶ Před započatím prací na dílech vedoucích vodu řídicí jednotku zakryjte.

⚠ Pomůcky pro servisní prohlídku a údržbu

- Jsou potřebné tyto měřicí přístroje:
 - elektronický měřič spalin pro CO₂, O₂, CO a teplotu spalin
 - přístroj na měření tlaku 0 – 30 mbar (rozlišení minimálně 0,1 mbar)
- ▶ Použijte tepelně vodivou pastu 8 719 918 658 0.
- ▶ Používejte předepsaná maziva.

⚠ Před prohlídkou/údržbou

- ▶ Před zahájením prací na dílech vedoucích vodu vypusťte na otopné straně i na straně teplé vody tlak.

⚠ Po servisní prohlídce/údržbě

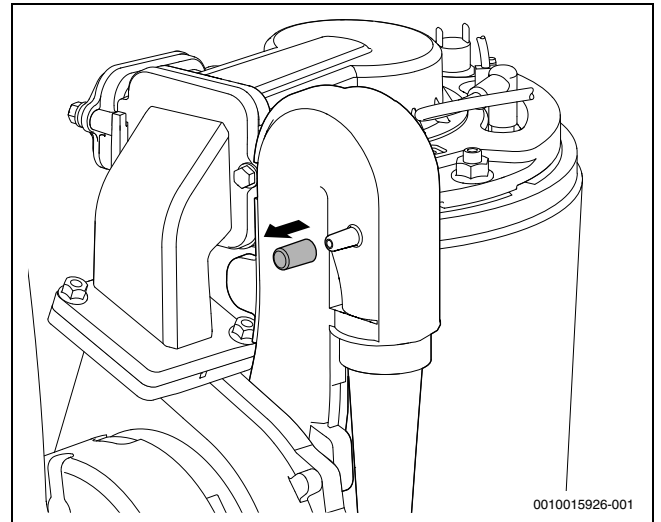
- ▶ Všechny povolené šroubové spoje dotáhněte.
- ▶ Zařízení opět uveďte do provozu. (→ kapitola 7, str. 28).
- ▶ Místa styku zkontrolujte na těsnost.
- ▶ Zkontrolujte poměr plyn-vzduch.



Přehled poruch najdete od str. 53.

15.2 Kontrola tepelného výměníku

- ▶ Sejměte přední opláštění.
- ▶ Z měřicího hrdla sejměte krytku a připojte přístroj na měření tlaku.



Obr. 51 Měřicí hrdlo na směšovacím zařízení

- ▶ Zkontrolujte řídicí tlak při maximálním jmenovitém tepelném výkonu na směšovacím zařízení.
- ▶ Tepelný výměník je nutno vyčistit při následujícím výsledku měření:
 - GC2300i W 22/25 C 23 < 3,5 mbar
 - GC2300i W 14 P 23 < 4,3 mbar
 - GC2300i W 24 P 23 < 3,2 mbar

15.3 Kontrola elektrod a čištění tepelného výměníku



UPOZORNĚNÍ

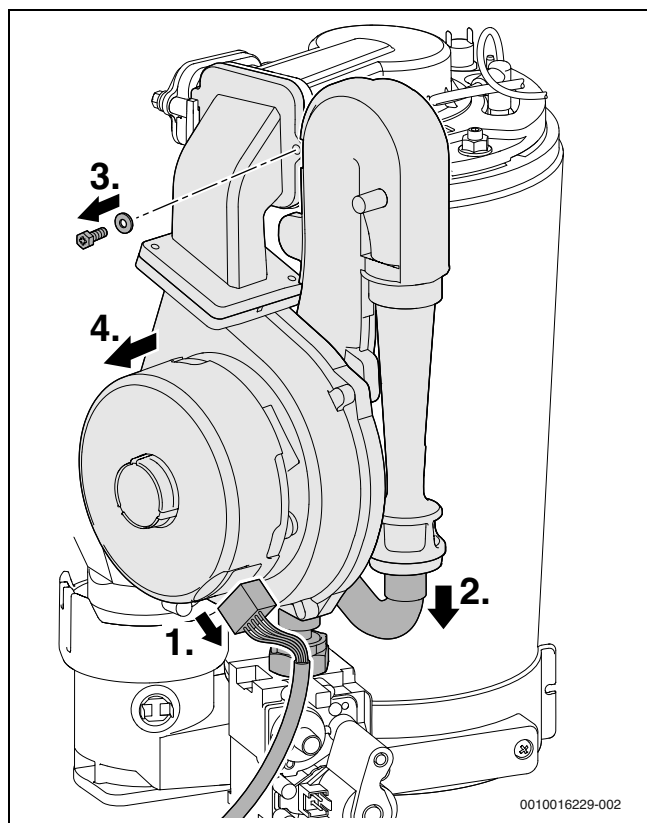
Hrozí nebezpečí popálení o horké povrchy!

Jednotlivé díly kotle mohou být i po delším odstavení z provozu velmi horké!

- ▶ Než začnete na kotli pracovat: Nechte kotel úplně vychladnout.
- ▶ V případě potřeby použijte ochranné rukavice.

Pro čištění tepelného výměníku použijte příslušenství č. 1156, objednávací číslo 7 719 003 006, skládající se z kartáče a nástroje pro vyjmutí.

1. Odpojte konektor na ventilátoru.
2. Z Venturiho trubice odmontujte plynovou hadičku.
3. Na směšovací zařízení vyšroubujte šroub.
4. Vymontujte ventilátor se směšovacím zařízením.

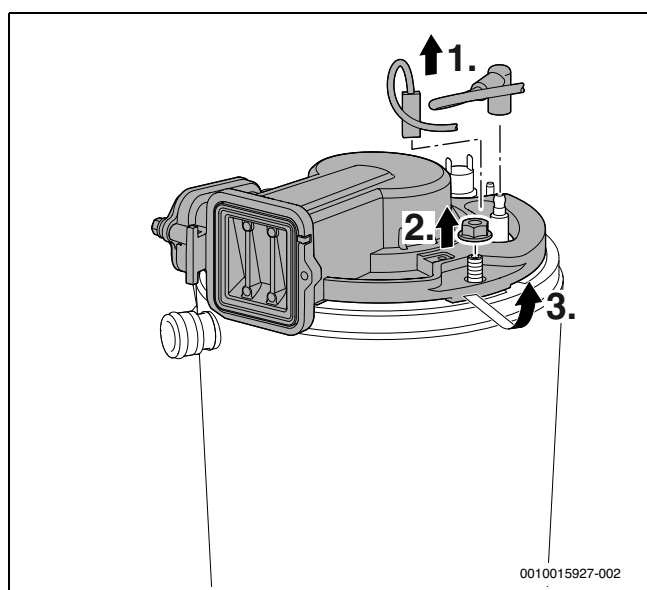


Obr. 52 Vymontování ventilátoru se směšovacím zařízením

- ▶ Odpojte kabel zapalovací a ionizační elektrody.
- ▶ Odmontujte kryt hořáku.



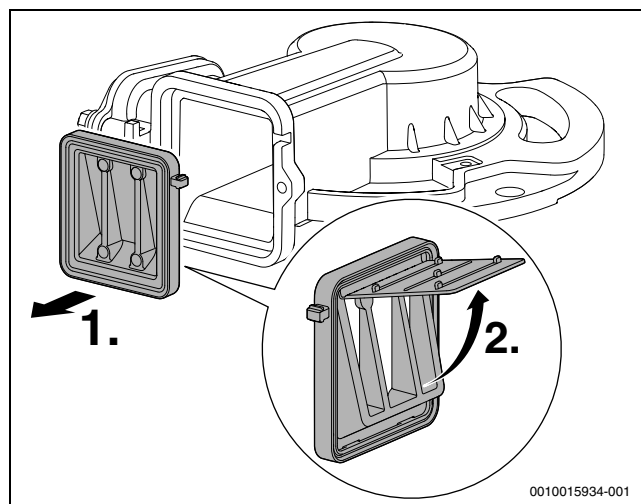
Při sestavování hořáku po ukončení údržby zajistěte řádným dotažením matice M8 až na doraz těsnost.



Obr. 53 Uvolnění krytu hořáku

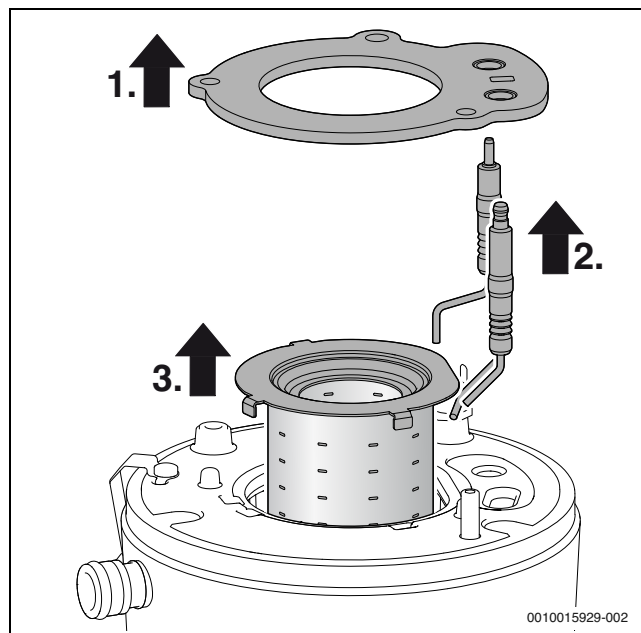
- ▶ Demontujte zpětnou klapku.

- ▶ Zkontrolujte zpětnou klapku, zda není znečištěná a zda nevykazuje trhliny.



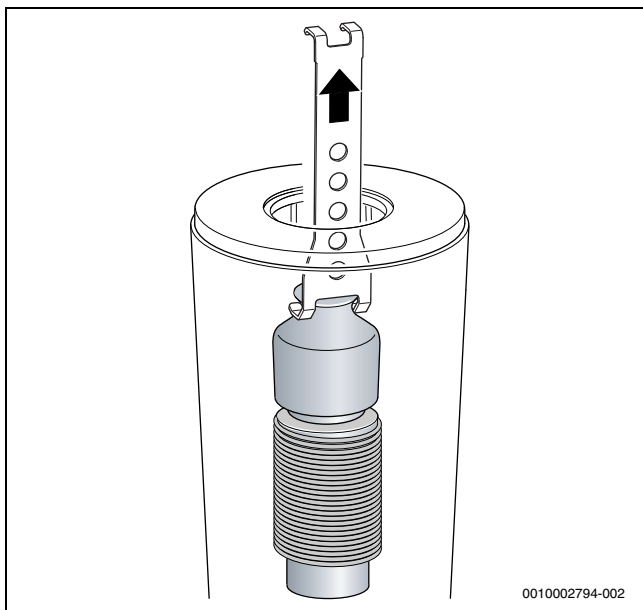
Obr. 54 Zpětná klapka ve směšovacím zařízení

- ▶ Vyměňte těsnění.
- ▶ Vyměňte sadu elektrod a zkontrolujte, zda elektrody nejsou znečištěny, příp. je vyčistěte nebo vyměňte.
- ▶ Vyměňte hořák.



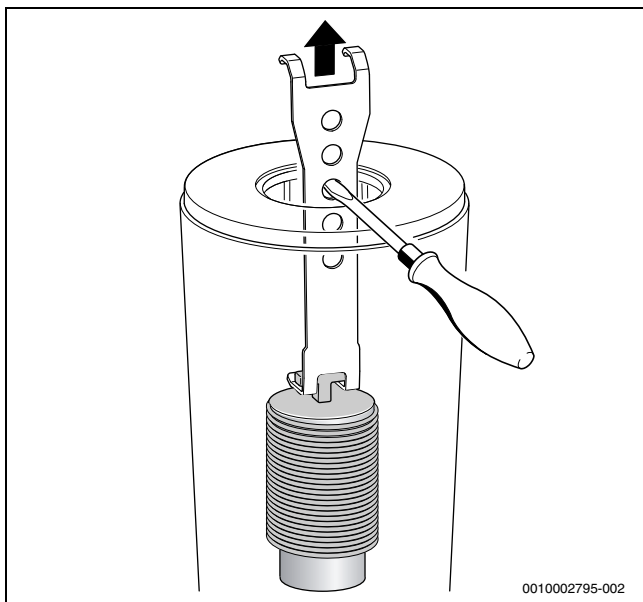
Obr. 55 Vyjmutí hořáku

- ▶ Nástrojem pro vyjmutí vyjměte horní výtlačné těleso.



Obr. 56 Vyjmutí horního výtlačného tělesa

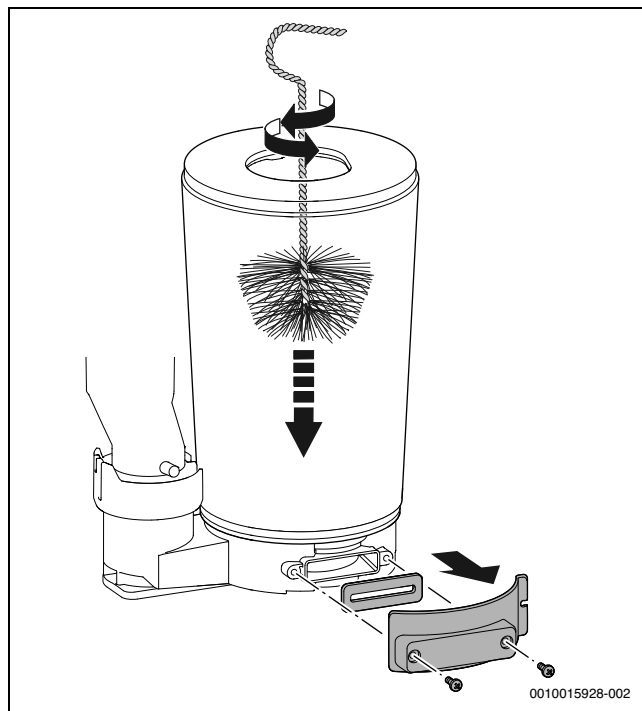
- ▶ Nástrojem pro vyjmutí vyjměte spodní výtlačné těleso.



Obr. 57 Vyjmutí spodního výtlačného tělesa

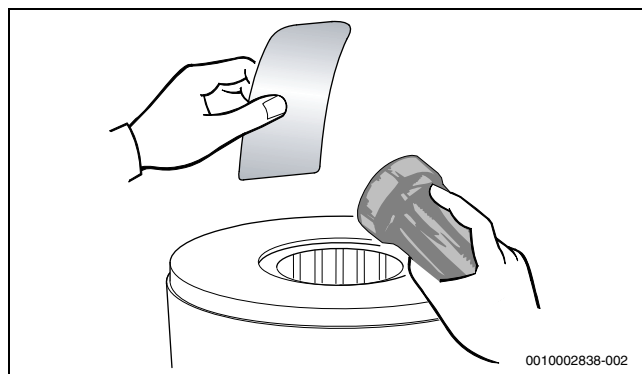
- ▶ Obě výtlačná tělesa vyčistěte.
- ▶ Kartáčem vyčistěte tepelný výměník:
 - otáčením doleva a doprava
 - shora dolů až na doraz

- ▶ Odstraňte šrouby na krytu revizního otvoru a kryt sejměte.



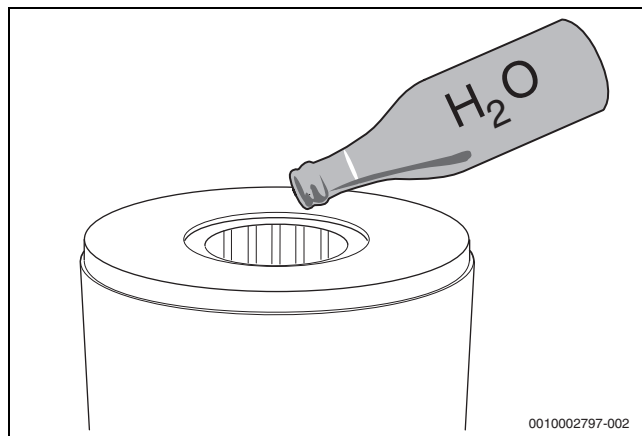
Obr. 58 Čištění tepelného výměníku

- ▶ Vysajte zbytky a revizní otvor opět uzavřete.
- ▶ Pomocí kapesní svítilny a zrcátka lze zkontrolovat, zda se v tepelném výměníku nenacházejí zbytky.



Obr. 59 Kontrola zbytků v tepelném výměníku

- ▶ Výtlačné těleso opět nasadte.
- ▶ Demontujte sifon kondenzátu a postavte pod něj vhodnou nádobu.
- ▶ Tepelný výměník shora vypláchněte vodou.



Obr. 60 Výplach tepelného výměníku vodou

- ▶ Revizní otvor opět otevřete a vanu na kondenzát s připojením odvodu kondenzátu vyčistěte.

OZNÁMENÍ

Možnost vzniku materiální škody v důsledku horkých spalin!

Vadným těsněním mohou unikat horké spaliny, které poškozuji zařízení a ohrožují jejich bezpečnou funkci.

- ▶ Při každém otevření hořáku vyměňte těsnění hořáku (→ obr. 55, poz. [1]) a všechna ostatní opatřením dotčená těsnění. (Maximální životnost těsnění hořáku: 7,5 let)
- ▶ Dbejte na přesné usazení těsnění.

- ▶ Nastavte poměr plyn-vzduch.

OZNÁMENÍ

Možnost vzniku materiálních škod v důsledku působení chemikálií!

Při použití chemikálií během omývání, čištění odtoku nebo údržby se mohou poškodit materiály z pryže EPDM. Během provozu pak může docházet k unikání spalin.

- ▶ K omývání tepelného výměníku nepoužívejte žádné chemikálie.

15.4 Čištění sifonu kondenzátu

VAROVÁNÍ

Možnost ohrožení života v důsledku otravy!

Při nenaplněném sifonu kondenzátu mohou unikat jedovaté spaliny.

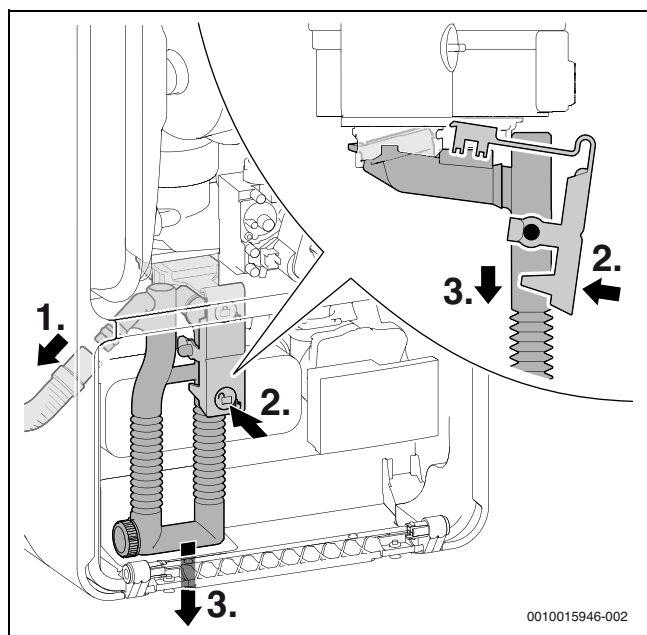
- ▶ Program plnění sifonu vypněte pouze při údržbě a po jejím skončení opět zapněte.
- ▶ Zajistěte, aby byl kondenzát řádně odváděn.

i

Škody, které vzniknou v důsledku nedostatečně vyčištěného sifonu, jsou vyloučeny ze záruky.

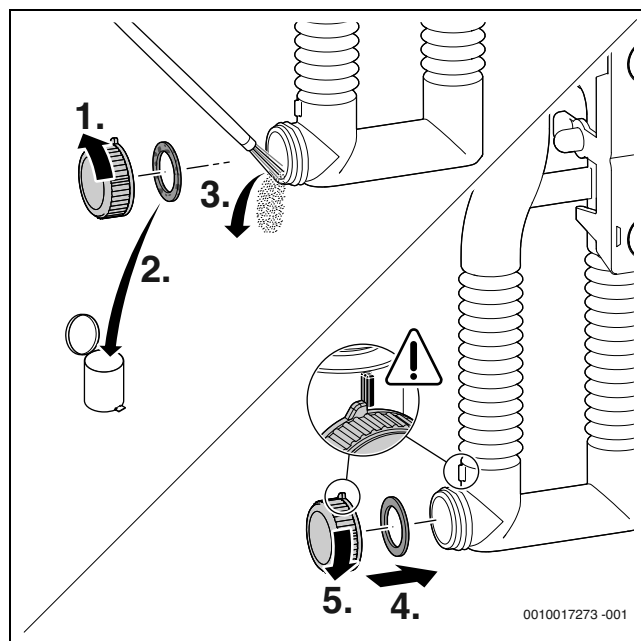
- ▶ Sifon čistěte pravidelně.

1. Odpojte hadici vlevo na sifonu kondenzátu.
2. Pro odjištění sifonu použijte aretační páku dole.
3. Sifon kondenzátu vyjměte směrem dolů a vypusťte.



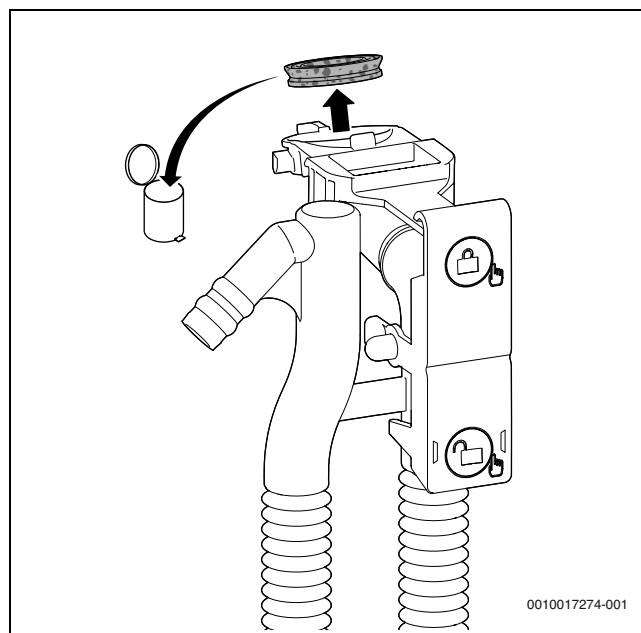
Obr. 61 Vymontování sifonu kondenzátu

1. Našroubujte čisticí krytku.
2. Zlikvidujte ploché těsnění čisticí krytky.
3. Vyčistěte sifon kondenzátu a zkontrolujte průchodnost otvoru k výměníku tepla.
4. Vložte nové těsnění.
5. Čisticí krytku utáhněte do zamčené polohy.



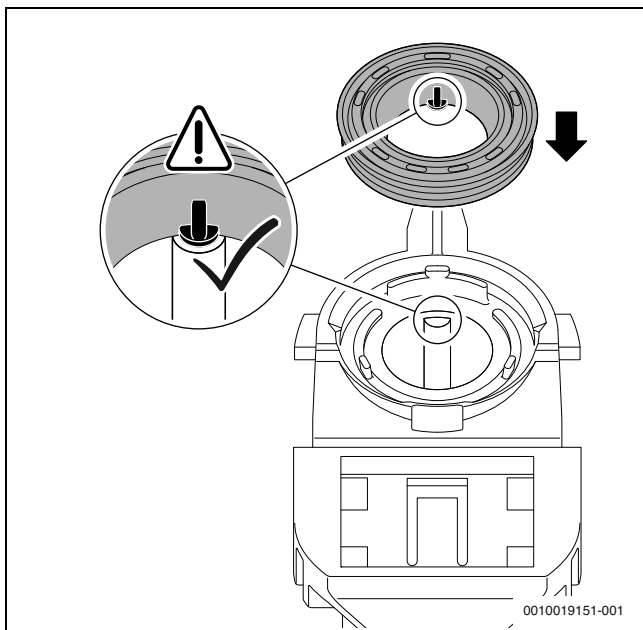
Obr. 62 Čištění sifonu kondenzátu

- ▶ Odstraňte těsnění nahoře na sifonu kondenzátu.



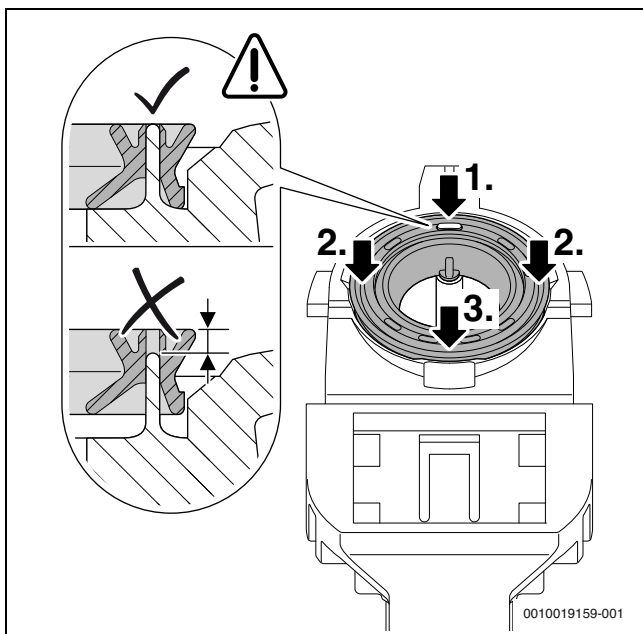
Obr. 63 Odstranění těsnění nahoře na sifonu kondenzátu

- ▶ Nové těsnění na sifonu kondenzátu správně usadíte.



Obr. 64 Usazení nového těsnění na sifonu kondenzátu

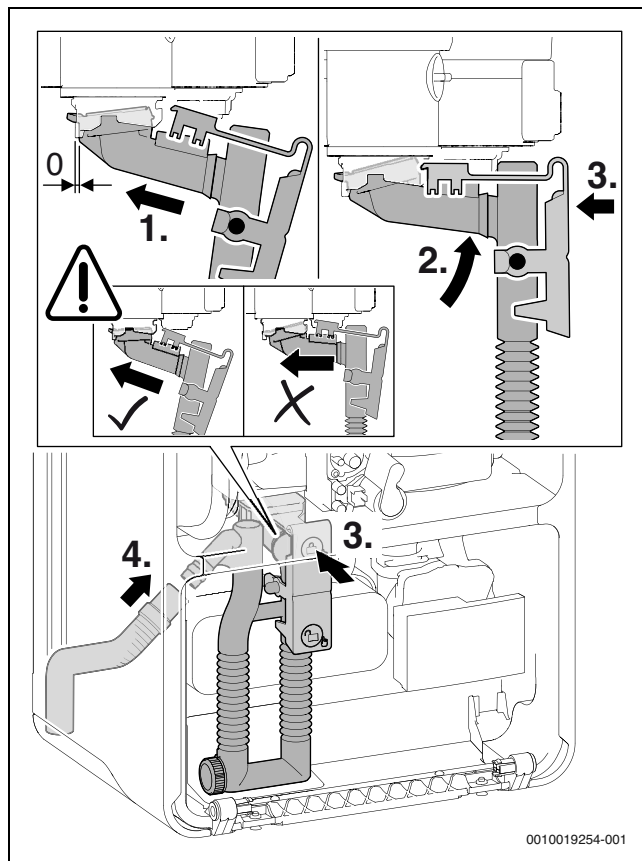
- ▶ Těsnění v uvedeném pořadí přitlačte. Kolík je při správném vložení těsnění vidět ve vybrání a lícuje s horní hranou těsnění.



Obr. 65 Přitlačení těsnění

- ▶ Sifon kondenzátu opět nasadíte a zkontrolujete jeho pevné usazení.
- ▶ Zkontrolujete hadici na kondenzát a příp. ji vyčistíte.

- ▶ Při montáži namažte hadici tukem a zkontrolujte těsnost připojení.

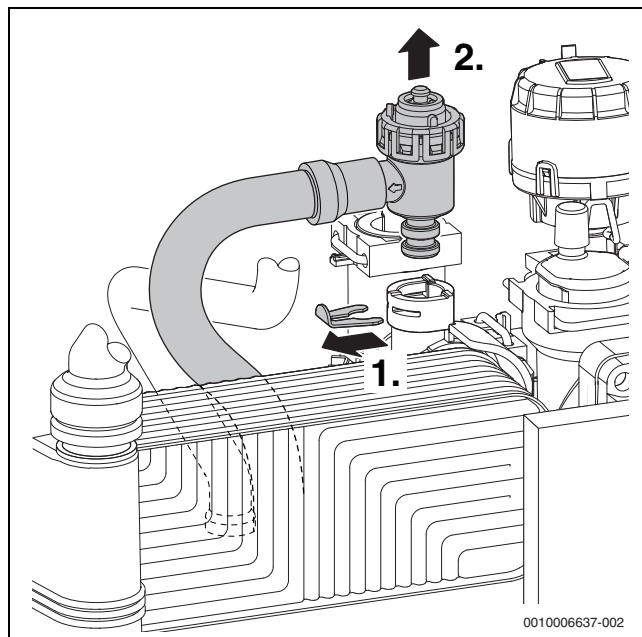


Obr. 66 Nasazení sifonu kondenzátu

- ▶ Sifon kondenzátu naplňte asi 150 ml vody.

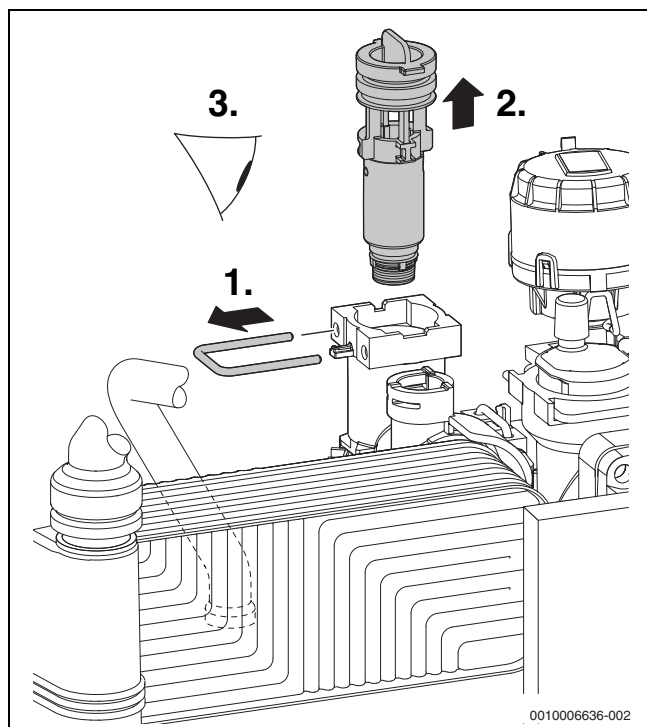
15.5 Kontrola sítka v potrubí studené vody

1. Odstraňte svorku.
2. Vytáhněte pojistný ventil.



Obr. 67 Odebrání pojistného ventilu (otopný okruh)

1. Odstraňte svorku.
2. Vytáhněte vložku.
3. Zkontrolujte znečištění sítka.



Obr. 68 Kontrola sítka v potrubí studené vody

15.6 Kontrola deskového výměníku tepla

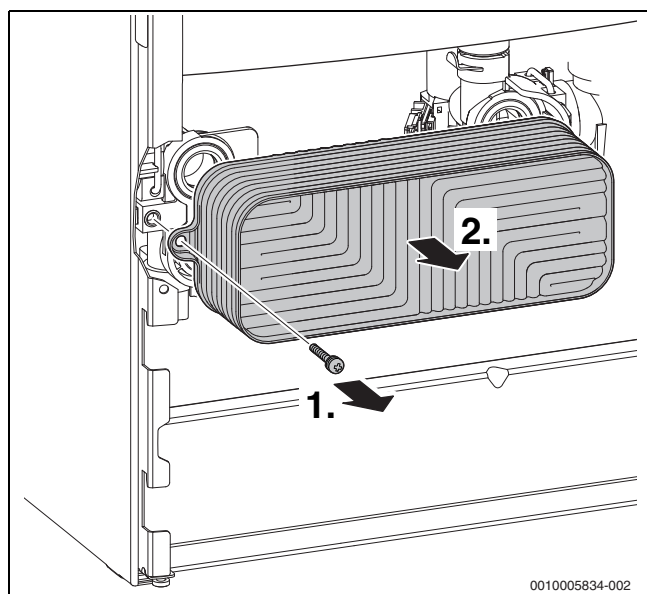
Při nedostatečném výkonu ohřevu TV:

- ▶ Zkontrolujte, zda sítko v potrubí studené vody není znečištěné.
- ▶ Deskový výměník tepla odvápněte odvápněvacím prostředkem schváleným pro nerezovou ocel (1.4401).

-nebo-

- ▶ Deskový výměník tepla demontujte a vyměňte.

1. Odstraňte šroub.
2. Vyměňte deskový výměník tepla.



Obr. 69 Demontáž deskového výměníku tepla

15.7 Kontrola expanzní nádoby

Expanzní nádobu je nutné kontrolovat každý rok.

- ▶ Popř. nastavte přetlak expanzní nádoby na statickou výšku otopné soustavy.

15.8 Nastavení provozního tlaku otopné soustavy

Údaj na tlakoměru	
1 bar	Minimální plnicí tlak (u chladné soustavy)
1 - 2 bary	Optimální plnicí tlak
3 bary	Maximální plnicí tlak při nejvyšší teplotě otopné vody nesmí být překročen (pojistný ventil se otevře).

Tab. 79

Pohybuje-li se ručička pod hodnotou 1 baru (u chladného soustavy):

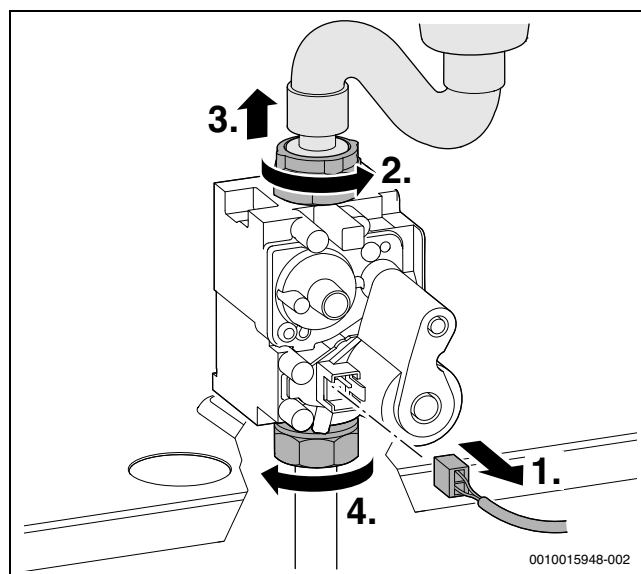
- ▶ Doplnějte vodu, dokud se ručička opět nepohybuje v rozmezí 1 až 2 barů.

Nedrží-li tlak:

- ▶ Zkontrolujte těsnost expanzní nádoby a otopné soustavy.

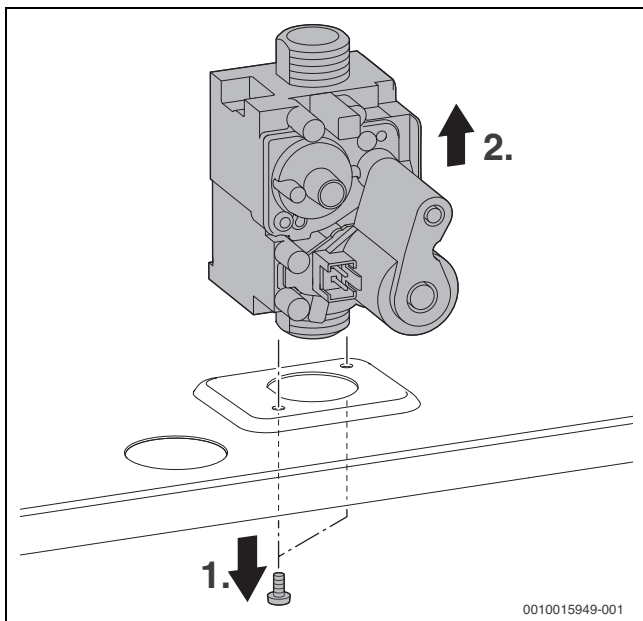
15.9 Demontáž plynového ventilu

- ▶ Uzavřete plynový uzávěr.
- ▶ Odpojte konektor.
- ▶ Nahoře na plynovém ventilu uvolněte převlečnou matici.
- ▶ Odpojte plynovou hadici a regulátor tlaku.
- ▶ Dole na plynovém ventilu uvolněte převlečnou matici.



Obr. 70 Odpojení konektoru a povolení převlečných matic

- ▶ Odšroubujte 2 šrouby a sejměte plynový ventil.

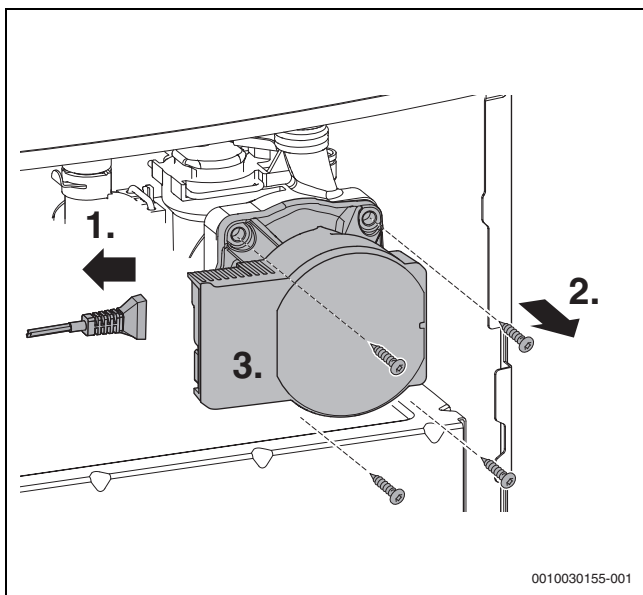


Obr. 71 Demontáž plynového ventilu

- ▶ Plynový ventil namontujte v opačném pořadí a nastavte poměr plyn-vzduch.

15.10 Demontáž čerpadla otopného systému

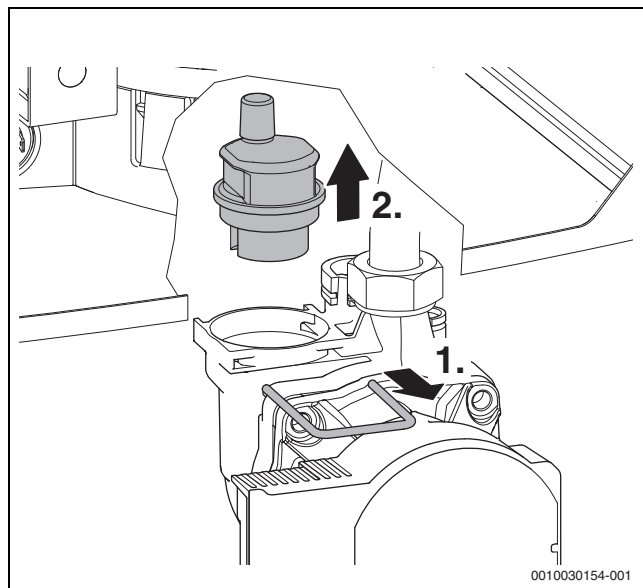
1. Odpojte konektor.
2. Odstraňte šrouby.
3. Hlavici čerpadla vytáhněte dopředu.



Obr. 72 Demontáž čerpadla otopného systému

15.11 Demontáž automatického odvzdušňovače

1. Odstraňte svorku.
2. Automatický odvzdušňovač vytáhněte.

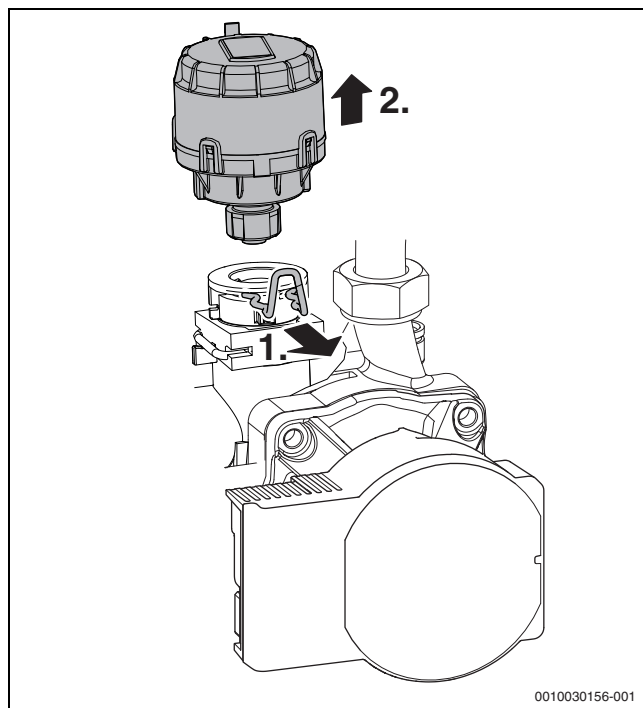


Obr. 73 Demontáž automatického odvzdušňovače

15.12 Demontáž motoru 3cestného ventilu

- ▶ Demontáž automatického odvzdušňovače
- ▶ Demontujte motor 3cestného ventilu:

 1. Uvolněte svorku.
 2. Vyměňte motor 3cestného ventilu.



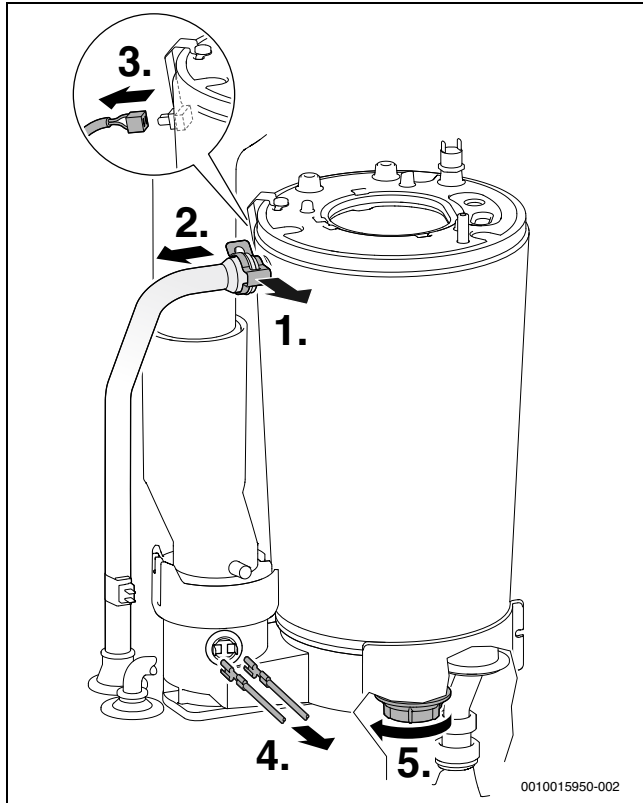
Obr. 74 Demontáž motoru 3cestného ventilu

- ▶ Stiskněte pojistku kabelu a odpojte konektor.

15.13 Demontáž tepelného výměníku

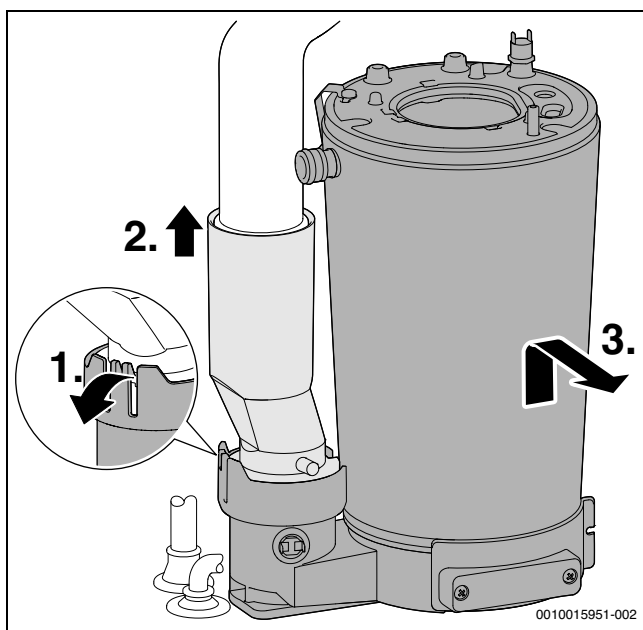
► Demontujte ventilátor, sací potrubí a směšovací zařízení (→ kapitola 15.3, str. 43).

1. Odstraňte svorku.
2. Uvolněte trubku výstupu.
3. Z čidla teploty na výstupu na tepelném výměníku odpojte kabel.
4. Odpojte kabel od omezovače teploty spalín.
5. Odšroubujte matici.



Obr. 75 Uvolnění trubky výstupu a odpojení kabelu

1. Vyklesněte přímý díl kouřovodu.
2. Přímý díl kouřovodu vysuňte nahoru.
3. Vyjměte tepelný výměník.



Obr. 76 Demontáž tepelného výměníku

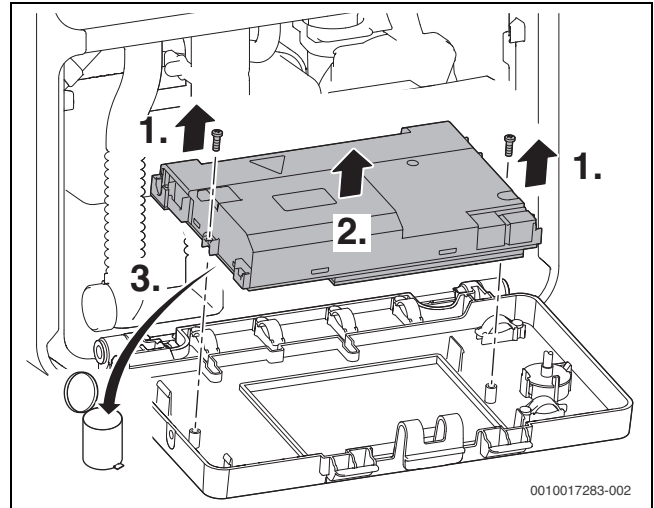
15.14 Výměna přístrojové elektroniky



Zařízení se expedují bez kódovacího konektoru.

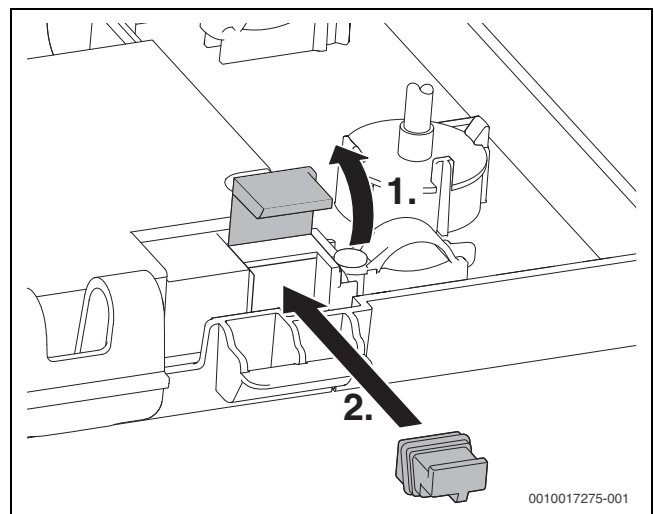
► Při výměně přístrojové elektroniky se dodatečně objednejte vhodný kódovací konektor a zasuňte jej do přístrojové elektroniky. Kódovací konektor musí zůstat zasunutý, aby umožňoval provoz hořáku.

- Elektroniku sklopte směrem dolů.
- Vyměňte přístrojovou elektroniku.



Obr. 77 Výměna přístrojové elektroniky

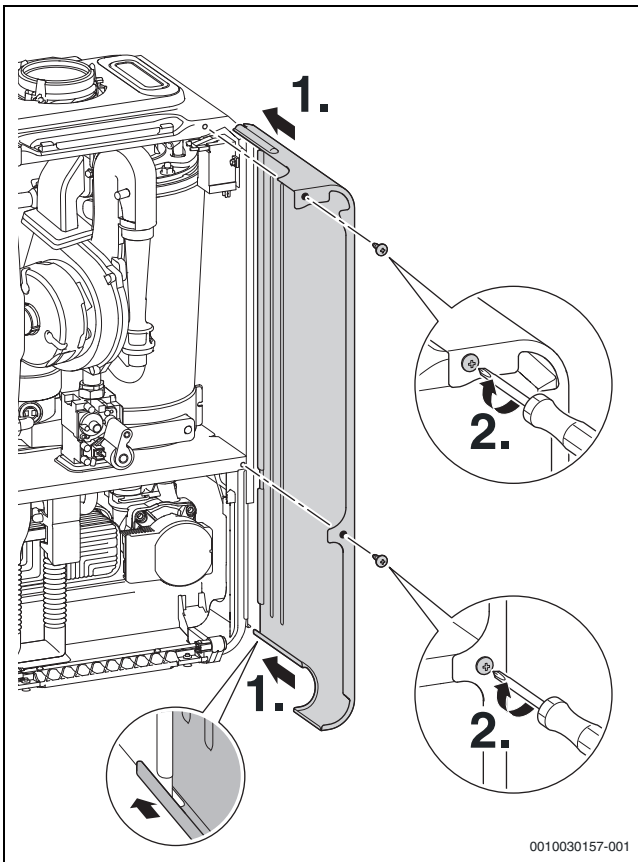
- Otevřete víčko na krytu přístrojové elektroniky.
- Zasuňte kódovací konektor.



Obr. 78 Zasunutí kódovacího konektoru

15.15 Opětovné upevnění bočního opláštění

- ▶ Boční opláštění vyrovnajte na zařízení tak, aby jeho spodní strana mohla být vedena podél příruby rámu zařízení.
- ▶ Boční opláštění zasuňte dozadu.
- ▶ Dotáhněte upevňovací šrouby.

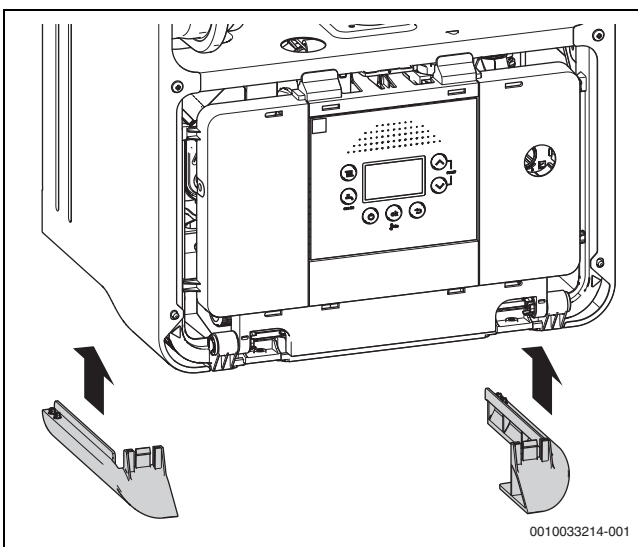


Obr. 79 Upevnění bočního opláštění

15.16 Nasazení bočních plastových lišt

Po servisní prohlídce a údržbě:

- ▶ Nasadte boční plastové lišty.



Obr. 80 Nasazení bočních plastových lišt

15.17 Seznam kontrol pro servisní prohlídku a údržbu

Datum							
1	Vyvolání aktuální poruchy v řídicí jednotce (servisní funkce 1-A2).						
2	Vizuální kontrola systému odvodu spalin.						
3	Kontrola připojovacího tlaku plynu.	mbar					
4	Kontrola poměru plyn-vzduch pro min./max. jmenovitý tepelný výkon.	min. % max. %					
5	Kontrola těsnosti plyno- a vodoinstalace.						
6	Kontrola tepelného výměníku.						
7	Kontrola elektrod.						
8	Kontrola ionizačního proudu (servisní funkce 1-C1).						
9	Kontrola zpětné klapky ve směšovacím zařízení.						
10	Čištění sifonu kondenzátu.						
11	Kontrola sítka v potrubí studené vody.						
12	Kontrola přetlaku expanzní nádoby podle statické výšky otopné soustavy.	bar					
13	Kontrola provozního tlaku v otopné soustavě.	bar					
14	Kontrola případného poškození kabelového propojení.						
15	Kontrola nastavení regulátoru vytápění.						
16	Kontrola nastavených servisních funkcí podle nálepky „Nastavení v servisním menu“.						

Tab. 80 Protokol o servisní prohlídce a údržbě

16 Zobrazení na displeji





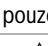


Displej má tato zobrazení (tabulka 81 a 82):

Zobrazená hodnota	Popis
Číslice, tečka, číslice nebo písmeno, tečka následovaná písmenem	Servisní funkce (→ kapitola 10.2 od str. 33)
Písmeno následované číslicí nebo písmenem	Bliká poruchový kód (→ tabulka 17, str. 53)
dvě číslice nebo jedna číslice, tečka následovaná číslicí nebo tři číslice	Desítková hodnota např. teplota na výstupu

Tab. 81 Údaje zobrazované na displeji



Pokud se na obrazovce zobrazí podobné poruchové kódy, obraťte se na svůj autorizovaný servis.

Speciální zobrazení	Popis
	Není možné žádné EMS spojení
	Program plnění sifonu je aktivní (servisní funkce)
	Funkce odvodu vzduchu je aktivní (cca 4 minuty) (servisní funkce)
	Letní provoz (protizámrazová ochrana zařízení)
např. 227	Poruchový kód (→ kapitola 17)
pouze  a 	Pohotovostní stav
	Nízký tlak

Tab. 82 Speciální zobrazení displeje

17 Poruchy


17.1 Všeobecné informace

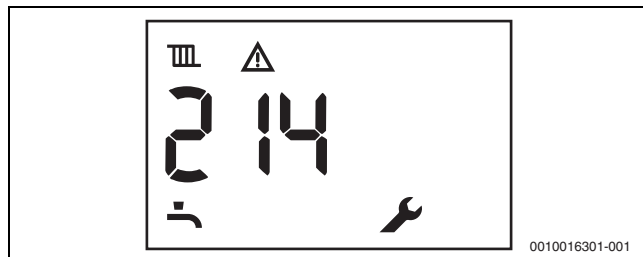
Zobrazení provozního stavu (třída poruchy O)

Zobrazení provozního stavu signalizuje provozní stavy při normálním provozu.

Zobrazení provozního stavu lze odečítat prostřednictvím servisní funkce 1-A1.


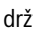


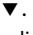
Poruchy nezpůsobující zablokování (třída poruchy R)

Při poruchách nezpůsobujících zablokování zůstává otopná soustava v provozu. Na displeji se zobrazuje symbol .



Obr. 81 Příklad: Porucha nezpůsobující zablokování

Vynulování poruch nezpůsobujících zablokování

- ▶ Stiskněte tlačítko  a držte jej, dokud nezmizí symboly  a .
- ▶ Zobrazí se poruchový kód s nejnižším číslem.
- ▶ Pro výběr některého poruchového kódu stiskněte Tlačítko Šipka  nebo .
- ▶ Chcete-li poruchový kód smazat, stiskněte tlačítko **ok**.
- ▶ Další poruchové kódy vymažte stejným způsobem.

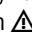
Provozní poruchy (třída poruchy B)

Provozní poruchy vedou k časově omezenému odpojení otopné soustavy. Otopná soustava se opět samočinně spustí, jakmile provozní porucha zmizí.

Poruchový kód provozní poruchy lze přečíst pomocí servisní funkce 1-A2.

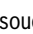
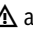
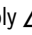

Třída poruchy V: Blokační poruchy

Blokační poruchy způsobují vypnutí otopné soustavy, která se opět spustí teprve po provedení resetu.

Poruchový kód se v případě blokační poruchy zobrazuje společně se symbolem  blikáním.

- ▶ Vypněte a znovu zapněte zařízení.

-nebo-

- ▶ Stiskněte současně tlačítka Šipka  a  a držte jej, dokud nezmizí symboly  a .
- Zařízení se opět uvede do provozu. Zobrazí se teplota na výstupu.

Pokud poruchu nelze odstranit:

- ▶ Zkontrolujte desku s plošnými spoji, popř. ji vyměňte.
- ▶ Nastavte servisní funkce podle štítku „Nastavení v servisním menu“.

17.2 Tabulka provozních a chybových hlášení

Poruchový kód	Třída poruchy	Popis	Odstranění
200	O	Zařízení je v provozu vytápění.	–
201	O	Zařízení je v provozu teplé vody.	–
202	O	Zařízení je v programu optimalizace spínání: Časový interval pro opětovné zapnutí hořáku ještě nebyl dosažen (→ servisní funkce 3-b2).	–
203	O	Zařízení je v provozní pohotovosti, není požadavek tepla.	–
204	O	Teplota na výstupu je vyšší, než je požadovaná teplota na výstupu. Hořák se vypnul.	–
207	–	Provozní tlak příliš nízký.	<ul style="list-style-type: none"> ▶ Systém doplňte a odvzdušněte. ▶ Příp. vyměňte snímač tlaku.
208	O	Přístroj je v kominickém provozu. Po 30 minutách se kominický provoz automaticky deaktivuje.	–
212	–	Příliš rychlý nárůst teploty bezpečnostního čidla nebo čidla teploty na výstupu.	▶ Otevřete uzavírací ventily.
214	V	Ventilátor se během bezpečnostní doby vypne.	<ul style="list-style-type: none"> ▶ Zkontrolujte, popř. vyměňte ventilátor. ▶ Zkontrolujte síťové napětí.
215	V	Ventilátor příliš rychlý.	<ul style="list-style-type: none"> ▶ Vyměňte ventilátor. ▶ Síťové napětí musí odpovídat předepsané hodnotě.
224 224	B V	Došlo k iniciaci omezovače teploty spalin nebo omezovače teploty tepelného výměníku.	<p>Pokud provozní porucha přetrvává delší dobu, stane se z provozní poruchy porucha blokační.</p> <ul style="list-style-type: none"> ▶ Zkontrolujte polohu ventilu v otopném okruhu, popř. ventil otevřete. ▶ Zkontrolujte tlak vody, případně doplňte vodu na předepsaný tlak. ▶ Zkontrolujte, zda omezovač teploty tepelného výměníku a přípojovací kabel nejsou přerušeny a případně je vyměňte. ▶ Zkontrolujte, zda nedošlo k přerušení omezovače teploty spalin a přípojovacího kabelu, popřípadě proveďte výměnu. ▶ Odvzdušněte zařízení pomocí servisní funkce 4-A1 (→ str. 36).
227 227	B V	Nebyl identifikován plamen.	<p>Po 5. pokusu o zapálení se z provozní poruchy stane blokační porucha.</p> <ul style="list-style-type: none"> ▶ Zkontrolujte, zda je plynový uzávěr otevřen. ▶ Kontrola přípojovacího tlaku plynu. ▶ Zkontrolujte ionizační signál. ▶ Zkontrolujte napájení. ▶ Zkontrolujte popř. vyměňte elektrody s kabely. ▶ Zkontrolujte spalínový systém, popř. jej vyčistěte nebo opravte. ▶ Zkontrolujte, popř. upravte poměr plyn-vzduch. ▶ Vyčistěte tepelný výměník. ▶ Prověřte plynový ventil, příp. jej vyměňte. ▶ Zkontrolujte nastavení hořáku, popř. upravte.
228	V	I přes vypnutý hořáky zjištěn signál plamene.	<ul style="list-style-type: none"> ▶ Zkontrolujte, zda je přítomen plamen. ▶ Zkontrolujte, popř. vyměňte elektrody a přípojovací kabel. ▶ Prověřte plynový ventil, příp. jej vyměňte. ▶ Zkontrolujte, popř. vyměňte přístrojovou elektroniku.

Poruchový kód	Třída poruchy	Popis	Odstranění
229	B	Plamen během provozu hořáku zhasl.	<ul style="list-style-type: none"> ▶ Zkontrolujte hlavní uzávěr přívodu paliva, popř. jej otevřete. ▶ Zkontrolujte uzavírací kohout zařízení, popř. jej otevřete. ▶ Při jmenovitém tepelném příkonu změřte připojovací tlak plynu. Popř. zařízení odstavte z provozu a zkontrolujte přívod plynu. ▶ Zkontrolujte, popř. vyměňte ionizační elektrodu a připojovací kabel. ▶ Změřte ionizační proud. ▶ Zkontrolujte připojení ochranného vodiče v řídicí jednotce. ▶ Zkontrolujte, zda nedošlo k poškození kabelu zapalování, popř. jej vyměňte. ▶ Změřte rezistory pojistných ventilů na plynovém ventilu, popř., plynový ventil vyměňte. ▶ Při jmenovitém tepelném příkonu zkontrolujte nastavenou hodnotu hořáku nebo namontované trysky hořáku. ▶ Nastavenou hodnotu hořáku zkontrolujte při nejmenším výkonu. ▶ Zkontrolujte spalinový systém, popř. proveďte jeho přestavbu. ▶ Zkontrolujte přívod spalovacího vzduchu. ▶ Na straně spalín zkontrolujte, zda tepelný výměník nevykazuje usazeniny, popř. jej vyčistěte. ▶ Zkontrolujte připojení kontaktního vodiče na krytu hořáku.
232	B	Zdroj tepla zablokován externím spínacím kontaktem.	<ul style="list-style-type: none"> ▶ Připojte konektor pro externí spínací kontakt. ▶ Namontujte můstek/podle údajů výrobce zkontrolujte čerpadlo kondenzátu. ▶ Spínací bod externího teplotního spínače přizpůsobte systému. ▶ Vyměňte připojovací kabel k externímu teplotnímu spínači. ▶ Vyměňte externí teplotní spínač.
233	V	Porucha kódovacího konektoru nebo přístrojové elektroniky.	<ul style="list-style-type: none"> ▶ Zkontrolujte, zda je kódovací konektor nainstalován. ▶ Zkontrolujte, popř. vyměňte přístrojovou elektroniku.
234	V	Elektrická porucha plynového ventilu.	<ul style="list-style-type: none"> ▶ Zkontrolujte připojovací kabel, popř. jej vyměňte. ▶ Proveďte plynový ventil, příp. jej vyměňte.
235	V	Konflikt verzí přístrojové elektroniky / kódovacího konektoru.	<ul style="list-style-type: none"> ▶ Zkontrolujte verzi softwaru přístrojové elektroniky a kódovacího konektoru. ▶ Přístrojovou elektroniku nebo kódovací konektor vyměňte.
237	V	Porucha systému.	<ul style="list-style-type: none"> ▶ Vyměňte kódovací konektor. ▶ Vyměňte přístrojovou elektroniku.
238	V	Přístrojová elektronika je vadná.	<ul style="list-style-type: none"> ▶ Vyměňte přístrojovou elektroniku.
242	V	Porucha systému přístrojové elektroniky.	<ul style="list-style-type: none"> ▶ Resetujte řídicí jednotku/řídicí jednotku hořáku. ▶ Elektrická připojení na řídicí jednotce/řídicí jednotce hořáku opět správně připojte. ▶ Vyměňte řídicí jednotku/řídicí jednotku hořáku.
244	V	Porucha systému přístrojové elektroniky/zákl. řídicí jednotky.	<ul style="list-style-type: none"> ▶ Resetujte řídicí jednotku/řídicí jednotku hořáku. ▶ Elektrická připojení na řídicí jednotce/řídicí jednotce hořáku opět správně připojte. ▶ Vyměňte řídicí jednotku/řídicí jednotku hořáku.
246 247 257	-	Interní porucha na řízení hořáku.	<ul style="list-style-type: none"> ▶ Resetujte řízení hořáku. ▶ Zkontrolujte elektrická připojení řízení hořáku. ▶ Vyměňte řízení hořáku.
245 249 250 251 252 253 254	V	Porucha systému přístrojové elektroniky.	<ul style="list-style-type: none"> ▶ Resetujte přístrojovou elektroniku. ▶ Zkontrolujte elektrická připojení. ▶ Vyměňte přístrojovou elektroniku.
256	V	Porucha systému přístrojové elektroniky/zákl. řídicí jednotky.	<ul style="list-style-type: none"> ▶ Resetujte řídicí jednotku/řídicí jednotku hořáku. ▶ Elektrická připojení na řídicí jednotce/řídicí jednotce hořáku opět správně připojte. ▶ Vyměňte řídicí jednotku/řídicí jednotku hořáku.
258	V	Interní porucha v řídicí jednotce.	<ul style="list-style-type: none"> ▶ Resetujte řídicí jednotku. ▶ Elektrická připojení na řídicí jednotce opět správně připojte. ▶ Vyměňte řídicí jednotku.

Poruchový kód	Třída poruchy	Popis	Odstranění
259 262 263	V V V	Porucha systému přístrojové elektroniky.	<ul style="list-style-type: none"> ▶ Resetujte přístrojovou elektroniku. ▶ Zkontrolujte elektrická připojení. ▶ Vyměňte přístrojovou elektroniku.
264	B	Výpadek dopravy vzduchu během provozní fáze.	<ul style="list-style-type: none"> ▶ Konektor opět řádně připojte, odjistěte. ▶ Vyměňte ventilátor. ▶ Síťové napětí musí odpovídat předepsané hodnotě. ▶ Odstraňte ucpání ve spalinovém systému. ▶ Manostat tlaku vzduchu opět připojte. ▶ Manostat tlaku vzduchu vyměňte. ▶ Tlakovou hadici opět připojte. ▶ Tlakovou hadici vyměňte.
265	BC	Potřeba tepla menší než množství dodávané energie.	–
268	–	Testovací režim komponent.	Odpadá kvůli hlášení stavu.
269	V	Kontrola plamene.	<ul style="list-style-type: none"> ▶ Resetujte přístrojovou elektroniku. ▶ Vyměňte přístrojovou elektroniku.
270	BC	Zdroj tepla se rozbíhá.	–
273	O	Přerušení provozu: Kontrola bezpečnosti po 24 hodinách trvalého provozu.	–
275	O	Byl identifikován testovací kódovací konektor.	–
281	–	Čerpadlo zadřené nebo běží nasucho.	<ul style="list-style-type: none"> ▶ Čerpadlo vyměňte. ▶ Odvzdušněte systém.
305	BC	Kotel se po přednosti teplé vody nemusí dočasně spustit.	–
306	V	Po odpojení plynu: Byl identifikován plamen.	<ul style="list-style-type: none"> ▶ Prověřte plynový ventil, příp. jej vyměňte. ▶ Zkontrolujte, popř. vyměňte elektrody a připojovací kabel. ▶ Vyměňte přístrojovou elektroniku.
323	–	Porucha komunikace řízení.	–
328	V	Síťové napětí krátkodobě přerušeno.	▶ Zkontrolujte domovní elektrickou instalaci ke zdroji tepla, zda nedošlo k přerušení napětí.
341	B	Zvýšení teploty zdroje tepla příliš rychlé.	<ul style="list-style-type: none"> ▶ Otevřete servisní kohouty. ▶ Konektor na čerpadle otopného systému připojte. ▶ Vyměňte čerpadlo otopného systému. ▶ Upravte křivky/stupeň čerpadla podle systému.
342	BC	Zvýšení teploty při provozu teplé vody je příliš rychlé.	<ul style="list-style-type: none"> ▶ Při příliš nízkém tlaku vody vodu doplňte a systém odvzdušněte. ▶ Otevřete servisní kohouty v nabíjecím okruhu zásobníku. ▶ Vyměňte přepínací ventil/nabíjecí čerpadlo zásobníku.
350	B	Čidlo teploty na výstupu je zkratováno.	<ul style="list-style-type: none"> ▶ Vyměňte čidlo teploty na výstupu. ▶ Vyměňte připojovací kabel k čidlu teploty na výstupu. ▶ Vyměňte řídicí jednotku/řídicí jednotku hořáku.
351	B	Přerušení čidla teploty na výstupu.	<ul style="list-style-type: none"> ▶ Konektor připojte na čidlo teploty na výstupu. ▶ Vyměňte čidlo teploty na výstupu. ▶ Vyměňte připojovací kabel k čidlu teploty na výstupu. ▶ Vyměňte řídicí jednotku/řídicí jednotku hořáku.
356	B	Napájecí napětí pro zdroj tepla je příliš nízké.	▶ Připojte napájecího napětí o velikosti nejméně 196 V AC.
357	BC	Odvzdušňovací program	▶ Připojte napájecího napětí o velikosti nejméně 196 V AC.
358	BC	Ochrana proti zablokování aktivní.	▶ Připojte napájecího napětí o velikosti nejméně 196 V AC.
360	V	Nesprávný kódovací konektor.	▶ Zkontrolujte, popř. vyměňte kódovací konektor.
362	V	Byl identifikován servisní kódovací konektor.	▶ Zkontrolujte, popř. vyměňte kódovací konektor.
363	V	Porucha systému přístrojové elektroniky: Chyba při testu ionizačního signálu.	▶ Resetujte, popř. vyměňte přístrojovou elektroniku.
364	V	Solenoidový ventil EV2 netěsní.	<ul style="list-style-type: none"> ▶ Prověřte plynový ventil, příp. jej vyměňte. ▶ Zkontrolujte, popř. vyměňte elektrody a připojovací kabel. ▶ Vyměňte přístrojovou elektroniku.

Poruchový kód	Třída poruchy	Popis	Odstranění
365	V	Solenoidový ventil EV1 netěsní.	<ul style="list-style-type: none"> ▶ Prověřte plynový ventil, příp. jej vyměňte. ▶ Zkontrolujte, popř. vyměňte elektrody a připojovací kabel. ▶ Vyměňte přístrojovou elektroniku.
604	V	Porucha systému řídicí jednotky hořáku.	<ul style="list-style-type: none"> ▶ Resetujte zařízení. ▶ Trvá-li porucha po provedení resetu i nadále, je řídicí jednotka hořáku vadná a je nutno ji vyměnit.
810	-	Teplota teplé vody se po dobu 2 hodin nezvyšila.	<ul style="list-style-type: none"> ▶ Zabraňte, aby voda unikala. ▶ Čidlo výstupní teploty teplé vody umístěte do správné polohy. ▶ Nelze-li změřit žádní napětí, je vadný ovládací pult MC10 a je nutné jej vyměnit. ▶ Je-li nabíjecí čerpadlo zásobníku teplé vody napájeno proudem, ale přesto ještě neběží, je vadné a musí se vyměnit. ▶ Není-li nabíjecí čerpadlo zásobníku teplé vody napájeno proudem, je závada v kabelu mezi ovládacím pultem a čerpadlem. Zkontrolujte šroubové svorky a kabely. ▶ Není-li 3cestný ventil napájen proudem, je závada v kabelu mezi ovládacím pultem a čerpadlem. Zkontrolujte šroubové svorky a kabely. ▶ Je-li 3cestný ventil napájen proudem, ale přesto nefunguje, je ventil vadný a musí se vyměnit. ▶ Bylo-li na svorkách naměřeno napětí cca 230 V a čerpadlo nepracuje, je čerpadlo vadné a nutno je vyměnit. ▶ Odstraňte všechny poruchy v kabelech. V případě potřeby proveďte odvětrání. ▶ Při jakýchkoli odchylkách čerpadlo vyměňte. ▶ Teplou vodu-vytápění nastavte na „Priorita“. ▶ Pokud se odečtené hodnoty od hodnot v tabulce liší, vyměňte čidlo.
815	R	Vadné čidlo teploty termohydraulického oddělovače.	<ul style="list-style-type: none"> ▶ Zkontrolujte připojení čidla. ▶ Zkontrolujte, zda čidlo teploty není namontováno v nesprávné poloze či zda není porušené.
1013	R	Maximální doba hořáku dosažena.	<ul style="list-style-type: none"> ▶ Zkontrolujte věrohodnost zobrazené teploty vody v zásobníku. ▶ Zkontrolujte kontakt u konektorových spojů a u kabelového svazku. ▶ Vyměňte čidlo teploty zásobníku.
1014	-	Ionizační proud je příliš nízký.	-
1017	R	Tlak vody příliš nízký.	<ul style="list-style-type: none"> ▶ Zkontrolujte tlak vody, případně doplňte vodu na předepsaný tlak. ▶ Zkontrolujte, popř. vyměňte snímač tlaku.
1018	W	Uplynul čas servisu.	▶ Proveďte údržbu.
1021	R	Čidlo výstupní teploty teplé vody vadné.	<ul style="list-style-type: none"> ▶ Zkontrolujte připojovací konektor, popř., je správně zasuňte. ▶ Zkontrolujte montážní polohu čidla teploty, popř. je správně namontujte. ▶ Zkontrolujte čidlo teploty, případně je vyměňte (→ tab. 92, str. 72). ▶ Zkontrolujte, zda připojovací kabel není přerušovaný nebo zkratovaný, případně jej vyměňte. ▶ Vyměňte přístrojovou elektroniku.
1022	-	Čidlo výstupní teploty teplé vody je vadné.	-
1023	R	Bylo dosaženo maximální provozní doby včetně doby pohotovostního stavu.	▶ Proveďte servisní prohlídku.
1065	R	Snímač tlaku vadný nebo není připojený.	<ul style="list-style-type: none"> ▶ Zkontrolujte připojovací konektor, popř., je správně zasuňte. ▶ Zkontrolujte, popř. vyměňte snímač tlaku. ▶ Zkontrolujte, zda připojovací kabel není přerušovaný nebo zkratovaný, případně jej vyměňte. ▶ Vyměňte přístrojovou elektroniku.
1068	R	Čidlo venkovní teploty nebo lambda sonda jsou vadné.	<ul style="list-style-type: none"> ▶ Odstraňte špatný kontakt. ▶ Vyměňte lambda sondu.
1073	R	Čidlo teploty na výstupu je zkratováno.	<ul style="list-style-type: none"> ▶ Zkontrolujte čidlo teploty na výstupu, popř. je vyměňte. ▶ Zkontrolujte, zda připojovací kabel není zkratovaný, případně jej vyměňte. ▶ Vyměňte přístrojovou elektroniku.
1074	R	Chybí signál od čidla teploty na výstupu.	<ul style="list-style-type: none"> ▶ Zkontrolujte připojovací konektor, popř., je správně zasuňte. ▶ Zkontrolujte čidlo teploty na výstupu, popř. je vyměňte. ▶ Zkontrolujte, zda připojovací kabel není přerušovaný, případně jej vyměňte. ▶ Vyměňte přístrojovou elektroniku.

Poruchový kód	Třída poruchy	Popis	Odstranění
1075	R	Zkrat omezovač teploty tepelného výměníku.	<ul style="list-style-type: none"> ▶ Zkontrolujte omezovač teploty tepelného výměníku, popř. jej vyměňte. ▶ Zkontrolujte, zda přípojovací kabel není zkratovaný, případně jej vyměňte. ▶ Vyměňte přístrojovou elektroniku.
1076	R	Chybí signál z omezovače teploty tepelného výměníku.	<ul style="list-style-type: none"> ▶ Zkontrolujte přípojovací konektor, popř., je správně zasuňte. ▶ Zkontrolujte omezovač teploty tepelného výměníku, popř. jej vyměňte. ▶ Zkontrolujte, zda přípojovací kabel není přerušovaný, případně jej vyměňte. ▶ Vyměňte přístrojovou elektroniku.
2051	–	Interní porucha.	<ul style="list-style-type: none"> ▶ Odpojte systém na 30 sekund od napětí. ▶ Vyměňte hořákovou automatiku. ▶ Informujte zákaznický servis.
2052	–	Max. doba zapnutí zapalovacího transformátoru překročena.	<ul style="list-style-type: none"> ▶ Kontrola, popř. odstranění závady v zásobování olejem. ▶ Kontrola, popř. odstranění závady komponent hořáku. ▶ Kontrola, popř. odstranění závady řídicí jednotky hořáku. (→ Poruchový kód 6 L/548)
2085 2908	V V	Interní porucha v řídicí jednotce hořáku.	<ul style="list-style-type: none"> ▶ Resetujte zařízení. ▶ Trvá-li porucha po provedení resetu i nadále, je řídicí jednotka hořáku vadná a je nutno ji vyměnit.
2909	–	Porucha systému přístrojové elektroniky/zákl. řídicí jednotky	▶ Přetrvává-li závada i po resetu, je vadná řídicí jednotka hořáku nebo modul rozhraní a musí být vyměněny.
2910	V	Porucha ve spalinovém systému (příliš velký nebo příliš malý odpor v proudu vzduchu) <ul style="list-style-type: none"> • Otáčky ventilátoru jsou vyšší, než se čekalo, z důvodu chybějícího spalínového systému • Otáčky ventilátoru jsou nižší z důvodu překážek ve spalinovém systému 	Průběh zkoušky: <ul style="list-style-type: none"> ▶ Zkontrolujte systém vedení odtahu spalin. Odstranění: <ul style="list-style-type: none"> ▶ Namontujte správně spalínovou trubku. ▶ Odstraňte překážku ve spalínové trubce.
2911	–	Kalibrace se nezdařila.	▶ Vadné součásti vyměňte.
2912	–	Chybí signál plamene během kalibrace.	▶ Vadné součásti vyměňte.
2913	–	Signál plamene při kalibraci příliš nízký.	▶ Vyměňte ionizační tyč.
2914	–	Porucha systému přístrojové elektroniky.	▶ Přetrvává-li závada i po resetu, je vadné přístrojové řízení nebo modul hořáku a musí být vyměněny.
2915	V	Porucha systému přístrojové elektroniky.	<ul style="list-style-type: none"> ▶ Resetujte zařízení. ▶ Trvá-li porucha po provedení resetu i nadále, je řídicí jednotka hořáku vadná a je nutno ji vyměnit.
2916	V	Porucha systému přístrojové elektroniky.	<ul style="list-style-type: none"> ▶ Resetujte zařízení. ▶ Aktivujte požadavek tepla. ▶ Ukončete požadavek tepla. Pokud porucha přetrvává i nadále, je vadné řízení hořáku a musí být vyměněno.
2917	V	Při kontrole regulace spalování chybí signál plamene.	<ul style="list-style-type: none"> ▶ Zařízení vypněte a znovu zapněte. ▶ Aktivujte požadavek tepla. ▶ Vyčkejte 5 minut. ▶ Pokud se během této doby porucha opět objeví, resetujte zařízení, aniž byste odpojili napájecí napětí. Tím dojde k aktivaci kalibrace ionizačních okruhů. ▶ Pokud porucha po kalibraci přetrvává i nadále, je vadné řízení hořáku a musí být vyměněno.
2918	–	Porucha ve vedení odtahu spalin.	▶ Vyčistěte sifon a vypusťte vodu ze zařízení (na straně plynu).
2920	V	Porucha kontroly plamene.	<ul style="list-style-type: none"> ▶ Zkontrolujte, popř. vyměňte elektrody a přípojovací kabel. ▶ Zkontrolujte, popř. vyměňte přístrojovou elektroniku.
2921	B	Přístroj je v testovacím režimu (→ nabídka 5, str. 37).	–
2922	–	Interní porucha na řízení hořáku.	▶ Vyměňte řízení hořáku.
2923 2924	V V	Porucha systému přístrojové elektroniky.	<ul style="list-style-type: none"> ▶ Resetujte zařízení. ▶ Trvá-li porucha po provedení resetu i nadále, je vadná přístrojová elektronika a je nutno ji vyměnit. ▶ Zkontrolujte kabel plynového ventilu a konektory.

Poruchový kód	Třída poruchy	Popis	Odstranění
2925 2926	V V	Porucha systému přístrojové elektroniky.	<ul style="list-style-type: none"> ▶ Prověřte plynový ventil, příp. jej vyměňte. ▶ Zkontrolujte, popř. vyměňte přístrojovou elektroniku.
2927	B	Během zapalování nebyl identifikován plamen.	<ul style="list-style-type: none"> ▶ Zkontrolujte hlavní uzávěr přívodu paliva, popř. jej otevřete. ▶ Zkontrolujte uzavírací kohout zařízení, popř. jej otevřete. ▶ Při jmenovitém tepelném příkonu změřte připojovací tlak plynu. Popř. zařízení odstavte z provozu a zkontrolujte přívod plynu. ▶ Zkontrolujte, popř. vyměňte ionizační elektrodu a připojovací kabel. ▶ Změřte ionizační proud. ▶ Zkontrolujte připojení ochranného vodiče v řídicí jednotce. ▶ Zkontrolujte, zda nedošlo k poškození kabelu zapalování, popř. jej vyměňte. ▶ Změřte rezistory pojistných ventilů na plynovém ventilu, popř., plynový ventil vyměňte. ▶ Při jmenovitém tepelném příkonu zkontrolujte nastavenou hodnotu hořáku nebo namontované trysky hořáku. ▶ Nastavenou hodnotu hořáku zkontrolujte při nejmenším výkonu. ▶ Zkontrolujte spalínový systém, popř. proveďte jeho přestavbu. ▶ Zkontrolujte přívod spalovacího vzduchu. ▶ Na straně spalín zkontrolujte, zda tepelný výměník nevykazuje usazeniny, popř. jej vyčistěte. ▶ Zkontrolujte připojení kontaktního vodiče na krytu hořáku.
2932	–	Interní porucha.	<ul style="list-style-type: none"> ▶ Spusťte zařízení znovu. ▶ Vypněte řízení hořáku.
2928 2930 2931 2940	V V V V	Interní porucha v řídicí jednotce hořáku.	<ul style="list-style-type: none"> ▶ Resetujte zařízení. ▶ Trvá-li porucha po provedení resetu i nadále, je řídicí jednotka hořáku vadná a je nutno ji vyměnit.
2941	B	Průtok ve zdroji tepla příliš malý.	<ul style="list-style-type: none"> ▶ Zkontrolujte konektor čidla teploty na výstupu, popř. jej správně zasuňte. ▶ Zkontrolujte čidlo teploty na výstupu, popř. je vyměňte. ▶ Zkontrolujte, zda čerpadlo neblokuje, popř. blokování odstraňte. ▶ Zkontrolujte nastavení čerpadla, popř. nastavení upravte. ▶ Zkontrolujte tlak vody, případně doplňte vodu na předepsaný tlak.
2942	–	Žádné zpětné hlášení otáček z ventilátoru.	<ul style="list-style-type: none"> ▶ Konektor pro regulaci otáček připojte na ventilátor. ▶ Konektor pro napájecí napětí připojte na ventilátor. ▶ Připojovací kabel pro regulaci otáček mezi ventilátorem a řídicí jednotkou hořáku (SAFe) vyměňte. ▶ Připojovací kabel (230 VAC) mezi ventilátorem a řídicí jednotkou hořáku (SAFe) vyměňte. ▶ Vyměňte řídicí jednotku hořáku (FASe).
2943	–	Příliš nízké síťové napětí.	<ul style="list-style-type: none"> ▶ Připojte napájecího napětí o velikosti nejméně 196 V AC. ▶ Vyměňte řídicí jednotku hořáku (FASe).
2944	–	Spínač tlaku vzduchu je rozpojen.	<ul style="list-style-type: none"> ▶ Vyčistěte integrovaný sifon kondenzátu. ▶ Odstraňte ucpání ve spalínovém systému. ▶ Manostat tlaku vzduchu opět připojte. ▶ Manostat tlaku vzduchu vyměňte. ▶ Tlakovou hadici opět připojte. ▶ Vyměňte tlakovou hadici.
2945	V	Příliš mnoho krátkých požadavků tepla v krátké době.	<ul style="list-style-type: none"> ▶ Resetujte zařízení. ▶ Zvyšte blokační dobu opětovného zapnutí. ▶ Zajistěte, aby alespoň jeden termostatický ventil byl otevřený. ▶ Vadné čerpadlo otopného systému vyměňte. ▶ Vadný třícestný ventil vyměňte.
2946	V	Nesprávný kódovací konektor.	<ul style="list-style-type: none"> ▶ Zkontrolujte, popř. vyměňte kódovací konektor.
2947	R	Je aktivovaná ochrana proti zablokování čerpadla.	Funkce se ukončí automaticky.
2948	B	Chybí signál plamene při malém výkonu.	<p>Hořák po výplachu nastartuje znovu automaticky.</p> <ul style="list-style-type: none"> ▶ Zkontrolujte nastavení CO₂.

Poruchový kód	Třída poruchy	Popis	Odstranění
2949	B	Chybí signál plamene při vysokém výkonu.	Hořák po výplachu nastartuje znovu automaticky. ▶ Zkontrolujte, popř. vyměňte těsnění hořáku. ▶ Snižte výkon.
2950	B	Chybí signál plamene po startu.	Hořák po výplachu nastartuje znovu automaticky. ▶ Zkontrolujte, popř. upravte poměr plyn-vzduch.
2951	V	Příliš časté ztráty plamene.	▶ Viz provozní poruchy, které toto zablokování způsobují.
2952	V	Interní porucha při testu ionizačního signálu.	▶ Resetujte regulaci hořáku. ▶ Vyměňte regulaci hořáku.
2953	B	Chybí signál plamene při malém výkonu.	Hořák po výplachu nastartuje znovu automaticky. ▶ Nastává-li tato porucha častěji, zkontrolujte nastavení CO ₂ .
2954	B	Chybí signál plamene při vysokém výkonu.	Hořák po výplachu nastartuje znovu automaticky. ▶ Vyměňte těsnění hořáku. ▶ Snižte zatížení hořáku.
2955	B	Parametry nastavené pro hydraulickou konfiguraci nejsou zdrojem tepla podporovány.	▶ Zkontrolujte hydraulickou konfiguraci, popř. ji upravte.
2956	O	Hydraulická konfigurace na zdroji tepla je aktivovaná.	–
2957	V	Porucha systému přístrojové elektroniky.	▶ Resetujte přístrojovou elektroniku.
2958	V		▶ Zkontrolujte elektrická připojení. ▶ Vyměňte přístrojovou elektroniku.
2959	B	Porucha systému přístrojové elektroniky.	▶ Aktualizujte kódovací konektor.
2960	B		
2961	V	Od ventilátoru nepřichází žádný signál.	▶ Zkontrolujte, popř. vyměňte ventilátor.
2962	V		▶ Zkontrolujte síťové napětí.
2963	R	Signál od omezovače teploty tepelného výměníku a čidla teploty na výstupu se pohybuje mimo dovolený rozsah.	▶ Zkontrolujte omezovač teploty tepelného výměníku, popř. jej vyměňte. ▶ Zkontrolujte čidlo teploty na výstupu, popř. je vyměňte. ▶ Zkontrolujte připojovací konektor, popř., je správně zasuňte. ▶ Zkontrolujte, zda připojovací kabel není přerušovaný, případně jej vyměňte.
2964	B	Příliš malý průtok v tepelném výměníku.	▶ Zkontrolujte montážní polohu čidla teploty na výstupu, popř. je správně namontujte. ▶ Zkontrolujte tlak vody, případně doplňte vodu na předepsaný tlak. ▶ Zkontrolujte čerpadlo. ▶ Zkontrolujte polohu ventilu v otopném okruhu, popř. ventil otevřete.
2965	B	Příliš vysoká teplota na výstupu.	▶ Zkontrolujte tlak vody, případně doplňte vodu na předepsaný tlak. ▶ Zkontrolujte čerpadlo. ▶ Zkontrolujte polohu ventilu v otopném okruhu, popř. ventil otevřete.
2966	B	Příliš rychlé zvýšení teploty na výstupu v tepelném výměníku.	▶ Zkontrolujte tlak vody, případně doplňte vodu na předepsaný tlak. ▶ Zkontrolujte čerpadlo. ▶ Zkontrolujte polohu ventilu v otopném okruhu, popř. ventil otevřete.
2967	B	Teplotní spád mezi čidlem teploty na výstupu a omezovačem teploty tepelného výměníku je příliš velký.	▶ Zkontrolujte montážní polohu čidla teploty na výstupu, popř. je správně namontujte. ▶ Zkontrolujte tlak vody, případně doplňte vodu na předepsaný tlak. ▶ Zkontrolujte čerpadlo. ▶ Zkontrolujte polohu ventilu v otopném okruhu, popř. ventil otevřete.
2968	–	Doplňování systému probíhá.	–
2969	–	Maximální počet doplňovacích cyklů dosažen.	–
2971	V	Provozní tlak příliš nízký.	▶ Odvzdušněte otopnou soustavu. ▶ Zkontrolujte tlak vody, případně doplňte vodu na předepsaný tlak. ▶ Zkontrolujte, popř. vyměňte snímač tlaku.
2972	V	Příliš nízké síťové napětí.	▶ Zajistěte správné napájecí napětí.
2973	–	Porucha systému přístrojové elektroniky/zákl. řídicí jednotky	▶ Proveďte reset. ▶ Vyměňte řídicí jednotku hořáku.
2974	–	Interní porucha	▶ Spusťte zařízení znovu. ▶ Vyměňte řízení hořáku.


Tab. 83 Provozní a chybová hlášení

17.3 Poruchy, které se nezobrazují na displeji

Poruchy přístroje	Odstranění
Příliš velký hluk při spalování; Bručení	<ul style="list-style-type: none"> ▶ Ověřte druh plynu. ▶ Kontrola připojovacího tlaku plynu. ▶ Zkontrolujte spalínové zařízení, popř. je vyčistěte nebo opravte. ▶ Zkontrolujte, popř. upravte poměr plyn-vzduch. ▶ Prověřte plynovou armaturu, příp. ji vyměňte.
Hluk proudění	<ul style="list-style-type: none"> ▶ Nastavte správně výkon čerpadla nebo charakteristiku čerpadla a přizpůsobte maximálnímu výkonu.
Zátop trvá příliš dlouho.	<ul style="list-style-type: none"> ▶ Nastavte správně výkon čerpadla nebo charakteristiku čerpadla a přizpůsobte maximálnímu výkonu.
Nevyhovující hodnoty spalin; Obsah CO příliš vysoký.	<ul style="list-style-type: none"> ▶ Ověřte druh plynu. ▶ Kontrola připojovacího tlaku plynu. ▶ Zkontrolujte spalínové zařízení, popř. je vyčistěte nebo opravte. ▶ Zkontrolujte, popř. upravte poměr plyn-vzduch. ▶ Prověřte plynovou armaturu, příp. ji vyměňte.
Zapalování je velmi těžké, příliš nekvalitní.	<ul style="list-style-type: none"> ▶ Ověřte druh plynu. ▶ Kontrola připojovacího tlaku plynu. ▶ Zkontrolujte připojení na síť. ▶ Zkontrolujte popř. vyměňte elektrody s kabely. ▶ Zkontrolujte spalínové zařízení, popř. je vyčistěte nebo opravte. ▶ Zkontrolujte, popř. upravte poměr plyn-vzduch. ▶ U zemního plynu: zkontrolujte hlídač průtoku, popř. jej vyměňte. ▶ Prověřte hořák, příp. jej vyměňte. ▶ Prověřte plynovou armaturu, příp. ji vyměňte.
Kondenzát ve vzduchové komoře	<ul style="list-style-type: none"> ▶ Zkontrolujte, příp. vyměňte membránu ve směšovacím zařízení.
Není dosaženo výstupní teploty teplé vody.	<ul style="list-style-type: none"> ▶ Zkontrolujte, příp. vyměňte turbínu. ▶ Zkontrolujte, popř. upravte poměr plyn-vzduch.
Množství teplé vody nebylo dosaženo.	<ul style="list-style-type: none"> ▶ Zkontrolujte deskový výměník tepla. ▶ Kontrola sítka v potrubí studené vody.
Žádná funkce, displej zůstává tmavý.	<ul style="list-style-type: none"> ▶ Zkontrolujte, zda není poškozeno elektrické propojení. ▶ Vadné kabely vyměňte. ▶ Zkontrolujte, příp. vyměňte pojistku.

Tab. 84 Poruchy bez zobrazení na displeji

17.4 Provoz a diagnostika čerpadla

Provozní/chybové hlášení () indikuje stav čerpadla a zjištěné poruchy.

Barva LED	Označení	Diagnostika	Možná příčina	Odstranění
Svítil zeleně	Normální provoz	Čerpadlo pracuje podle očekávání	Normální provoz	--
Bliká zeleně/ červeně	Výstražný režim (čerpadlo pracuje normálně, činnost čerpadla není ohrožena).	Čerpadlo pracuje, nevyslalo však žádné výstražné hlášení.	<ul style="list-style-type: none"> • Chod nasucho: <ul style="list-style-type: none"> – Čerpadlo běží bez vody. • Přetížení motoru: <ul style="list-style-type: none"> – Tření v důsledku přítomnosti cizích těles a/nebo oběžné kolo zablokované nečistotami a/nebo příliš velká viskozita. • Provoz generátoru: <ul style="list-style-type: none"> – Rotor čerpadla je poháněn externím prouděním. 	<ul style="list-style-type: none"> ▶ Zkontrolujte provozní tlak na zařízení a případně vodu doplňte. ▶ Zkontrolujte jakost vody v instalaci, při zjištění nečistot systém vyčistěte. ▶ Čerpadlo pracuje normálně, vypne-li se externí proudění.
Bliká červená	Odlišný provozní režim (čerpadlo bylo zastaveno, ale ještě funguje).	Čerpadlo bylo kvůli externímu výpadku vypnuto. Jakmile byl odstraněn externí výpadek, čerpadlo se znovu automaticky rozběhne.	<ul style="list-style-type: none"> • Podpětí nebo přepětí: <ul style="list-style-type: none"> – Síťové napětí $U < 160\text{ V}$ nebo $U > 280\text{ V}$. • Přetížení motoru: <ul style="list-style-type: none"> – Tření v důsledku přítomnosti cizích těles a/nebo oběžné kolo zablokované nečistotami a/nebo příliš velká viskozita. • Příliš vysoké otáčky: <ul style="list-style-type: none"> – Rotor čerpadla je poháněn externím prouděním, které překračuje maximálně dovolenou hodnotu. • Nadproud: <ul style="list-style-type: none"> – Odlišný proud překračující mezní hodnotu. • Nadměrná teplota na modulu: <ul style="list-style-type: none"> – Příliš vysoká teplota v motoru. • Turbínový provoz: <ul style="list-style-type: none"> – Čerpadlo je poháněno externím prouděním ($> 1200\text{ l/h}$) v protisměru. 	<ul style="list-style-type: none"> ▶ Zkontrolujte elektrické napájení čerpadla: $160\text{ V} < U < 280\text{ V}$. ▶ Zkontrolujte jakost vody v instalaci, při zjištění nečistot systém vyčistěte. ▶ Zajistěte, aby systémem neprotékalo žádný jiný externí proudění (dodatečně pracující sekundární čerpadlo). ▶ Vyhledejte netěsnosti na zařízení. ▶ Zkontrolujte, zda nedochází k chodu nasucho a zda tlak v systému není příliš nízký a rovněž zkontrolujte teplotu okolí. ▶ Zajistěte, aby externí proudění bylo menší než 1200 l/h.
Svítil červeně	Zastavení čerpadla	Čerpadlo bylo kvůli trvalému výpadku zastaveno.	<ul style="list-style-type: none"> • Porucha elektronického modulu a/nebo motoru. 	<ul style="list-style-type: none"> ▶ Spusťte zařízení znovu. Do opětovného spuštění vyčkejte 30 sekund. ▶ Pokud LED po opětovném spuštění znovu svítí červeně, vyměňte čerpadlo.
Ne LED	Chybí napájení	Elektronika nemá napětí	<ul style="list-style-type: none"> • Čerpadlo nemá napětí • LED vadné • Vadná elektronika 	<ul style="list-style-type: none"> ▶ Zkontrolujte propojení kabelů a napájecí napětí čerpadla. ▶ Zkontrolujte, zda čerpadlo běží. ▶ Čerpadlo vyměňte.

Tab. 85 Provoz a diagnostika čerpadla

18 Příloha
18.1 Protokol o uvedení do provozu pro přístroj

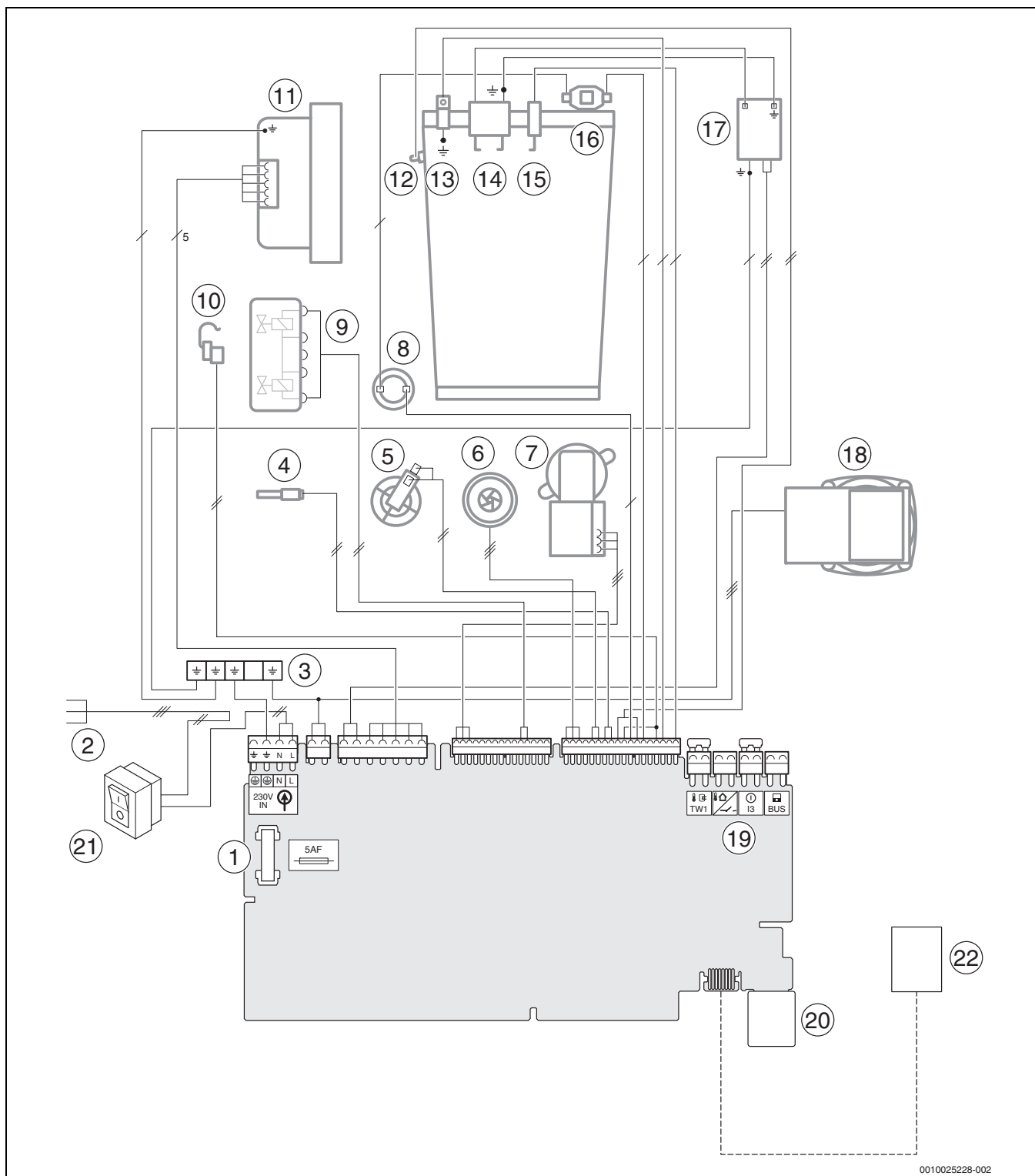
Zákazník/provozovatel systému:			
Příjmení, jméno	Ulice, č.		
Telefon/Fax	PSC, obec		
Zhotovitel systému:			
Číslo zakázky:			
Typ přístroje:	(Pro každý přístroj vyplňte vlastní protokol!)		
Sériové číslo:			
Datum uvedení do provozu:			
<input type="checkbox"/> samostatný přístroj <input type="checkbox"/> kaskáda, počet zařízení:			
Místo instalace:	<input type="checkbox"/> sklep <input type="checkbox"/> podkroví <input type="checkbox"/> ostatní:		
	Větrací otvory: počet:, velikost: cca cm²		
Vedení odtahu spalin:	<input type="checkbox"/> systém s dvojitým potrubím <input type="checkbox"/> LAS <input type="checkbox"/> šachta <input type="checkbox"/> vedení oddělenou trubkou <input type="checkbox"/> plast <input type="checkbox"/> hliník <input type="checkbox"/> nerezová ocel		
	Celková délka: cca m koleno 87°: kusů koleno 15 - 45°: kusů		
	Kontrola těsnosti vedení odtahu spalin při protiproudu: <input type="checkbox"/> ano <input type="checkbox"/> ne		
	Obsah CO ₂ -ve spalovacím vzduchu při maximálním jmenovitém tepelném výkonu: %		
	Obsah CO ₂ -ve spalovacím vzduchu při maximálním jmenovitém tepelném výkonu: %		
Poznámky k podtlakovému nebo přetlakovému provozu:			
Nastavení plynu a měření spalin:			
Nastavený druh plynu:			
Připojovací přetlak plynu:	mbar	Připojovací klidový tlak plynu:	mbar
Nastavený maximální jmenovitý tepelný výkon:	kW	Nastavený minimální jmenovitý tepelný výkon:	kW
Průtokové množství plynu při maximálním jmenovitém tepelném výkonu:	l/min	Průtokové množství plynu při minimálním jmenovitém tepelném výkonu:	l/min
Výhřevnost H _{1B} :	kWh/m ³		
CO ₂ při maximálním jmenovitém tepelném výkonu:	%	CO ₂ při minimálním jmenovitém tepelném výkonu:	%
O ₂ při maximálním jmenovitém tepelném výkonu:	%	O ₂ při minimálním jmenovitém tepelném výkonu:	%
CO při maximálním jmenovitém tepelném výkonu:	ppm mg/kWh	CO při minimálním jmenovitém tepelném výkonu:	ppm mg/kWh
Teplota spalin při maximálním jmenovitém tepelném výkonu:	°C	Teplota spalin při minimálním jmenovitém tepelném výkonu:	°C
Naměřená maximální teplota na výstupu:	°C	Naměřená minimální teplota na výstupu:	°C
Hydraulika systému:			
<input type="checkbox"/> Termohydraulický rozdělovač, typ:		<input type="checkbox"/> Dodatečná expanzní nádoba	
<input type="checkbox"/> Čerpadlo otopné vody:		Velikost/přetlak:	
		Automatický odvzdušňovač k dispozici? <input type="checkbox"/> ano <input type="checkbox"/> ne	
<input type="checkbox"/> Zásobník teplé vody/typ/počet/výkon teplosměnných ploch:			
<input type="checkbox"/> Hydraulika systému přezkoušena, poznámky:			

Změněné servisní funkce:	
Zde odečtete změněné servisní funkce a hodnoty poznamenejte.	
<input type="checkbox"/> Samolepka „Nastavení v servisním menu“ vyplněna a nalepena.	
Regulace vytápění:	
<input type="checkbox"/> Regulace řízená podle venkovní teploty	<input type="checkbox"/> Regulace řízená podle teploty prostoru
<input type="checkbox"/> Dálkové ovládání × kusů, kódování otopného(ných) okruhu(ů):	
<input type="checkbox"/> Regulace řízená podle teploty prostoru × kusů, kódování otopného(ných) okruhu(ů):	
<input type="checkbox"/> Modul × kusů, kódování otopného(ných) okruhu(ů):	
Ostatní:	
<input type="checkbox"/> Regulace vytápění nastavena, poznámky:	
<input type="checkbox"/> Změněná nastavení regulace vytápění dokumentována v návodu k obsluze/návodu k montáži regulátoru	
Byly provedeny tato práce:	
<input type="checkbox"/> Zkontrolovány elektrické přípojky, poznámky:	
<input type="checkbox"/> Sifon kondenzátu naplněn	<input type="checkbox"/> Měření spalovacího vzduchu/spalin provedeno
<input type="checkbox"/> Funkční zkouška provedena	<input type="checkbox"/> Zkouška těsnosti plynové a vodní instalace provedena
Uvedení do provozu zahrnuje kontrolu nastavených hodnot, vizuální zkoušku těsnosti přístroje, kontrolu funkce přístroje a regulace. Kontrolu topného systému provádí jeho zhotovitel.	
Výše uvedené zařízení bylo zkontrolováno ve shora uvedeném rozsahu.	Provozovateli byla předána dokumentace. Byl seznámen s bezpečnostními pokyny a obsluhou výše uvedeného topného zařízení včetně příslušenství. Bylo upozorněno na nutnost provádění pravidelné údržby výše uvedeného topného zařízení a systému.
_____	_____
Jméno servisního technika	Datum, podpis provozovatele
	Zde nalepte protokol o měření.

Datum, podpis zhotovitele zařízení	

Tab. 86 Protokol o uvedení do provozu

18.2 Elektrické kabelové propojení



Obr. 82 Elektrické kabelové propojení

Legenda k obr. 82:

- | | |
|---------------------------------------|--|
| [1] Pojistka | [11] Ventilátor |
| [2] Připojovací kabel | [12] Čidlo teploty na výstupu na tepelném výměníku |
| [3] Kostra | [13] Kostra |
| [4] Čidlo výstupní teploty teplé vody | [14] Zapalovací elektrody |
| [5] Snímač tlaku | [15] Ionizační elektroda |
| [6] Turbína (c) | [16] Omezovač teploty tepelného výměníku |
| [7] Trojcestný ventil | [17] Zapalovací trafo |
| [8] Omezovač teploty spalin | [18] Čerpadlo otopného systému |
| [9] Plynový ventil | [19] Svorkovnice pro externí příslušenství |
| [10] Čidlo teploty topné vody | [20] Místo pro kódovací konektor (KIM) |
| | [21] Hlavní vypínač |
| | [22] KEY |

18.3 Technické údaje

	Jednotka	GC2300iW 22/25 C		
		Zemní plyn	Propan ¹⁾	Butan
Tepelný výkon/tepelné zatížení				
Max. jmenovitý tepelný výkon (P_{max}) 40/30 °C	kW	23,3	23,3	26,9
Max. jmenovitý tepelný výkon (P_{max}) 50/30 °C	kW	23,2	23,2	26,8
Max. jmenovitý tepelný výkon (P_{max}) 80/60 °C	kW	22,0	22,0	25,4
Max. jmenovitý tepelný příkon (Q_{max})	kW	22,5	22,5	25,9
Min. jmenovitý tepelný výkon (P_{min}) 40/30 °C	kW	3,4	3,4	4,0
Min. jmenovitý tepelný výkon (P_{min}) 50/30 °C	kW	3,4	3,4	4,0
Min. jmenovitý tepelný výkon (P_{min}) 80/60 °C	kW	3,0	3,0	3,6
Min. jmenovitý tepelný příkon (Q_{min})	kW	3,1	3,1	3,7
Max. jmenovitý tepelný výkon teplé vody (P_{nW})	kW	25,0	25,0	29,2
Max. jmenovitý tepelný příkon teplé vody (Q_{nW})	kW	25,5	25,5	29,8
Účinnost max. výkonu ekvitermní křivky 40/30 °C	%	104	104	104
Účinnost max. výkonu ekvitermní křivky 50/30 °C	%	103,5	103,5	103,5
Účinnost max. výkonu ekvitermní křivky 80/60 °C	%	98	98	98
Účinnost min. výkonu ekvitermní křivky 36/30 °C	%	109,5	109,5	109,5
Účinnost min. výkonu ekvitermní křivky 40/30 °C	%	109	109	109
Účinnost min. výkonu ekvitermní křivky 50/30 °C	%	109	109	109
Účinnost min. výkonu ekvitermní křivky 80/60 °C	%	97,5	97,5	97,5
Normovaný stupeň využití, topná křivka 75/60 °C	%	105	105	105
Normovaný stupeň využití ekvitermní křivka při 30% zatížení 40/30 °C	%	108,5	108,5	108,5
Připojovací hodnota pro plyn				
Zemní plyn H ($H_i(15^\circ\text{C}) = 9,5 \text{ kWh/m}^3$)	m ³ /h	2,62	-	-
Butan ($H_i = 12,7 \text{ kWh/kg}$)	kg/h	-	1,89	2,24
Dovolený připojovací tlak plynu				
Zemní plyn H	mbar	17 - 25	-	-
Zkapalněný plyn	mbar	-	25 - 45	25 - 35
Tlaková expanzní nádrž				
Přetlak	bar	0,75	0,75	0,75
Jmenovitý obsah expanzní nádoby dle normy EN 13831	l	6	6	6
Teplá voda				
Max. množství vody	l/min	10	10	10
Teplota vody	°C	35 - 60	35 - 60	35 - 60
Max. vstupní teplota studené vody	°C	45	45	45
Max. dovolený tlak vody	bar	10	10	10
Min. tlak při průtoku	bar	0,3	0,3	0,3
Specifický průtok podle EN 13203-1 ($\Delta T = 30 \text{ K}$)	l/min	12,2	12,2	12,2
Počební hodnoty pro výpočet průřezu podle EN 13384				
Hmotnostní tok spalin při max./min. jmenovitém tepelném výkonu	g/s	11,31 / 1,51	10,98 / 1,41	11,08 / 1,41
Teplota spalin 80/60 °C při max./min. jmenovitém tepelném výkonu	°C	69 / 56	69 / 56	69 / 56
Teplota spalin 40/30 °C při max./min. jmenovitém tepelném výkonu	°C	49 / 35	49 / 35	49 / 35
Zbytkový tah	Pa	125	125	125
CO ₂ při max. jmenovitém tepelném výkonu	%	9,4	11,0	13,0
CO ₂ při min. jmenovitém tepelném výkonu	%	8,6	10,2	12,5
Hodnoty spalin podle G 636/G 635	-	G ₆₁ /G ₆₂	G ₆₁ /G ₆₂	G ₆₁ /G ₆₂
Třída NOx	-	6	-	-

	Jednotka	GC2300iW 22/25 C		
		Zemní plyn	Propan ¹⁾	Butan
Kondenzát				
Max. množství kondenzátu ($T_R = 30\text{ °C}$)	l/h	1,7	1,7	1,7
pH cca	–	4,8	4,8	4,8
Ztráty				
Ztráty při vypnutém hořáku při $\Delta T = 30\text{ K}$	%	0,36	0,36	0,36
Schvalovací údaje.				
Identifikační číslo výrobku	–	CE-0085CS0332		
Kategorie zařízení	–	II ₂ H3B/P		
Typ instalace	–	C _{13(x)} , C _{33(x)} , C _{43(x)} , C _{53(x)} , C _{63(x)} , C _{83(x)} , C _{93(x)} , B ₂₃ , B _{23P} , B ₃₃ , C _{(10)3(x)} , C _{(11)3(x)} , C _{(12)3(x)} , C _{(14)3(x)}		
Všeobecné informace				
Elektrické napětí	AC ... V	230	230	230
Frekvence	Hz	50	50	50
Max. příkon (provoz vytápění)	W	90	90	90
Třída mezních hodnot EMC	–	B	B	B
Hladina akustického tlaku	dB(A)	43	43	43
Elektrické krytí IP	IP	X4D	X4D	X4D
Max. teplota na výstupu	°C	82	82	82
Max. přípustný provozní tlak (PMS) vytápění	bar	3	3	3
Dovolená teplota okolí	°C	0 - 50	0 - 50	0 - 50
Množství otopné vody	l	7	7	7
Hmotnost (bez obalu)	kg	36	36	36
Rozměry Š × V × H	mm	400 × 713 × 300	400 × 713 × 300	400 × 713 × 300

1) Směs propanu a butanu pro stacionární nádrže do obsahu 15 000 l

Tab. 87 Technické údaje

	Jednotka	GC2300iW 15 P		
		Zemní plyn	Propan ¹⁾	Butan
Tepelný výkon/tepelné zatížení				
Max. jmenovitý tepelný výkon (P_{max}) 40/30 °C	kW	16,2	16,2	18,6
Max. jmenovitý tepelný výkon (P_{max}) 50/30 °C	kW	16,1	16,1	18,4
Max. jmenovitý tepelný výkon (P_{max}) 80/60 °C	kW	15,0	15,0	17,2
Max. jmenovitý tepelný příkon (Q_{max})	kW	15,3	15,3	17,5
Min. jmenovitý tepelný výkon (P_{min}) 40/30 °C	kW	2,3	2,3	2,5
Min. jmenovitý tepelný výkon (P_{min}) 50/30 °C	kW	2,3	2,3	2,5
Min. jmenovitý tepelný výkon (P_{min}) 80/60 °C	kW	1,9	1,9	2,1
Min. jmenovitý tepelný příkon (Q_{min})	kW	2,1	2,1	2,3
Max. jmenovitý tepelný výkon teplé vody (P_{nW})	kW	–	–	–
Max. jmenovitý tepelný příkon teplé vody (Q_{nW})	kW	–	–	–
Účinnost max. výkonu ekvitermní křivky 40/30 °C	%	106	106	106
Účinnost max. výkonu ekvitermní křivky 50/30 °C	%	105	105	105
Účinnost max. výkonu ekvitermní křivky 80/60 °C	%	98	98	98
Účinnost min. výkonu ekvitermní křivky 36/30 °C	%	109,5	109,5	109,5
Účinnost min. výkonu ekvitermní křivky 40/30 °C	%	109	109	109
Účinnost min. výkonu ekvitermní křivky 50/30 °C	%	109	109	109
Účinnost min. výkonu ekvitermní křivky 80/60 °C	%	90	90	90
Normovaný stupeň využití, topná křivka 75/60 °C	%	105	105	105
Normovaný stupeň využití ekvitermní křivka při 30% zatížení 40/30 °C	%	108,5	108,5	108,5
Připojovací hodnota pro plyn				
Zemní plyn H ($H_{i(15^\circ\text{C})} = 9,5 \text{ kWh/m}^3$)	m ³ /h	1,55	–	–
Butan ($H_i = 12,7 \text{ kWh/kg}$)	kg/h	–	1,15	1,35
Dovolený připojovací tlak plynu				
Zemní plyn H	mbar	17 - 25	–	–
Zkapalněný plyn	mbar	–	25 - 45	25 - 35
Tlaková expanzní nádrž				
Přetlak	bar	0,75	0,75	0,75
Jmenovitý obsah expanzní nádoby dle normy EN 13831	l	6	6	6
Teplá voda				
Max. množství vody	l/min	–	–	–
Teplota vody	°C	–	–	–
Max. vstupní teplota studené vody	°C	–	–	–
Max. dovolený tlak vody	bar	–	–	–
Min. tlak při průtoku	bar	–	–	–
Specifický průtok podle EN 13203-1 ($\Delta T = 30 \text{ K}$)	l/min	–	–	–
Početní hodnoty pro výpočet průřezu podle EN 13384				
Hmotnostní tok spalin při max./min. jmenovitém tepelném výkonu	g/s	6,91 / 1,03	6,70 / 0,94	5,77 / 0,80
Teplota spalin 80/60 °C při max./min. Jmenovitý tepelný výkon	°C	64 / 56	64 / 56	64 / 56
Teplota spalin 40/30 °C při max./min. Jmenovitý tepelný výkon	°C	43 / 30	43 / 30	43 / 30
Zbytkový tah	Pa	86	86	86
CO ₂ při max. jmenovitém tepelném výkonu	%	9,4	10,8	12,8
CO ₂ při min. jmenovitém tepelném výkonu	%	8,6	10,5	12,5
Hodnoty spalin podle G 636/G 635	–	G ₆₁ /G ₆₂	G ₆₁ /G ₆₂	G ₆₁ /G ₆₂
Třída NOx	–	6	–	–

	Jednotka	GC2300iW 15 P		
		Zemní plyn	Propan ¹⁾	Butan
Kondenzát				
Max. množství kondenzátu (T _R = 30 °C)	l/h	1,7	1,7	1,7
pH cca	–	4,8	4,8	4,8
Ztráty				
Ztráty při vypnutém hořáku při ΔT = 30 K	%	0,36	0,36	0,36
Schvalovací údaje.				
Identifikační číslo výrobku	–	CE-0085CS0332		
Kategorie zařízení	–	II ₂ H3B/P		
Typ instalace	–	C _{13(x)} , C _{33(x)} , C _{43(x)} , C _{53(x)} , C _{63(x)} , C _{83(x)} , C _{93(x)} , B ₂₃ , B _{23P} , B ₃₃ , C _{(10)3(x)} , C _{(11)3(x)} , C _{(12)3(x)} , C _{(14)3(x)}		
Všeobecné informace				
Elektrické napětí	AC ... V	230	230	230
Frekvence	Hz	50	50	50
Max. příkon (provoz vytápění)	W	82	82	82
Třída mezních hodnot EMC	–	B	B	B
Hladina akustického tlaku	dB(A)	43	43	43
Elektrické krytí IP	IP	X4D	X4D	X4D
Max. teplota na výstupu	°C	82	82	82
Max. přípustný provozní tlak (PMS) vytápění	bar	3	3	3
Dovolená teplota okolí	°C	0 - 50	0 - 50	0 - 50
Množství otopné vody	l	7	7	7
Hmotnost (bez obalu)	kg	36	36	36
Rozměry Š × V × H	mm	400 × 713 × 300	400 × 713 × 300	400 × 713 × 300

1) Směs propanu a butanu pro stacionární nádrže do obsahu 15 000 l

Tab. 88 Technické údaje

	Jednotka	GC2300iW 24 P		
		Zemní plyn	Propan ¹⁾	Butan
Tepelný výkon/tepelné zatížení				
Max. jmenovitý tepelný výkon (P_{max}) 40/30 °C	kW	25,2	25,2	28,8
Max. jmenovitý tepelný výkon (P_{max}) 50/30 °C	kW	25,0	25,0	28,6
Max. jmenovitý tepelný výkon (P_{max}) 80/60 °C	kW	24,0	24,0	27,4
Max. jmenovitý tepelný příkon (Q_{max})	kW	24,5	24,5	28,0
Min. jmenovitý tepelný výkon (P_{min}) 40/30 °C	kW	3,4	3,4	4,0
Min. jmenovitý tepelný výkon (P_{min}) 50/30 °C	kW	3,4	3,4	4,0
Min. jmenovitý tepelný výkon (P_{min}) 80/60 °C	kW	3,0	3,0	3,6
Min. jmenovitý tepelný příkon (Q_{min})	kW	3,1	3,1	3,7
Max. jmenovitý tepelný výkon teplé vody (P_{nW})	kW	–	–	–
Max. jmenovitý tepelný příkon teplé vody (Q_{nW})	kW	–	–	–
Účinnost max. výkonu ekvitermní křivky 40/30 °C	%	103	103	103
Účinnost max. výkonu ekvitermní křivky 50/30 °C	%	102	102	102
Účinnost max. výkonu ekvitermní křivky 80/60 °C	%	98	98	98
Účinnost min. výkonu ekvitermní křivky 36/30 °C	%	109,5	109,5	109,5
Účinnost min. výkonu ekvitermní křivky 40/30 °C	%	109	109	109
Účinnost min. výkonu ekvitermní křivky 50/30 °C	%	109	109	109
Účinnost min. výkonu ekvitermní křivky 80/60 °C	%	97,5	97,5	97,5
Normovaný stupeň využití, topná křivka 75/60 °C	%	105	105	105
Normovaný stupeň využití ekvitermní křivka při 30% zatížení 40/30 °C	%	108,5	108,5	108,5
Připojovací hodnota pro plyn				
Zemní plyn H ($H_{i(15^\circ\text{C})} = 9,5 \text{ kWh/m}^3$)	m ³ /h	2,54	–	–
Butan ($H_i = 12,7 \text{ kWh/kg}$)	kg/h	–	1,82	2,08
Dovolený připojovací tlak plynu				
Zemní plyn H	mbar	17 - 25	–	–
Zkapalněný plyn	mbar	–	25 - 45	25 - 35
Tlaková expanzní nádrž				
Přetlak	bar	0,75	0,75	0,75
Jmenovitý obsah expanzní nádoby dle normy EN 13831	l	6	6	6
Teplá voda				
Max. množství vody	l/min	–	–	–
Teplota vody	°C	–	–	–
Max. vstupní teplota studené vody	°C	–	–	–
Max. dovolený tlak vody	bar	–	–	–
Min. tlak při průtoku	bar	–	–	–
Specifický průtok podle EN 13203-1 ($\Delta T = 30 \text{ K}$)	l/min	–	–	–
Počební hodnoty pro výpočet průřezu podle EN 13384				
Hmotnostní tok spalin při max./min. jmenovitém tepelném výkonu	g/s	10,86 / 1,51	10,55 / 1,41	10,41 / 1,41
Teplota spalin 80/60 °C při max./min. Jmenovitý tepelný výkon	°C	69 / 56	69 / 56	69 / 56
Teplota spalin 40/30 °C při max./min. Jmenovitý tepelný výkon	°C	49 / 35	49 / 35	49 / 35
Zbytkový tah	Pa	120	120	120
CO ₂ při max. jmenovitém tepelném výkonu	%	9,4	11,0	13,0
CO ₂ při min. jmenovitém tepelném výkonu	%	8,6	10,2	12,5
Hodnoty spalin podle G 636/G 635	–	G ₆₁ /G ₆₂	G ₆₁ /G ₆₂	G ₆₁ /G ₆₂
Třída NO _x	–	6	–	–
Kondenzát				
Max. množství kondenzátu ($T_R = 30^\circ\text{C}$)	l/h	1,7	1,7	1,7
pH cca	–	4,8	4,8	4,8
Ztráty				
Ztráty při vypnutém hořáku při $\Delta T = 30 \text{ K}$	%	0,36	0,36	0,36

	Jednotka	GC2300iW 24 P		
		Zemní plyn	Propan ¹⁾	Butan
Schvalovací údaje.				
Identifikační číslo výrobku	–	CE-0085CS0332		
Kategorie zařízení	–	II ₂ H3B/P		
Typ instalace	–	C _{13(x)} , C _{33(x)} , C _{43(x)} , C _{53(x)} , C _{63(x)} , C _{83(x)} , C _{93(x)} , B ₂₃ , B _{23P} , B ₃₃ , C _{(10)3(x)} , C _{(11)3(x)} , C _{(12)3(x)} , C _{(14)3(x)}		
Všeobecné informace				
Elektrické napětí	AC ... V	230	230	230
Frekvence	Hz	50	50	50
Max. příkon (provoz vytápění)	W	88	88	88
Třída mezních hodnot EMC	–	B	B	B
Hladina akustického tlaku	dB(A)	44	44	44
Elektrické krytí IP	IP	X4D	X4D	X4D
Max. teplota na výstupu	°C	82	82	82
Max. přípustný provozní tlak (PMS) vytápění	bar	3	3	3
Dovolená teplota okolí	°C	0 - 50	0 - 50	0 - 50
Množství otopné vody	l	7	7	7
Hmotnost (bez obalu)	kg	36	36	36
Rozměry Š × V × H	mm	400 × 713 × 300	400 × 713 × 300	400 × 713 × 300

1) Směs propanu a butanu pro stacionární nádrže do obsahu 15 000 l

Tab. 89 Technické údaje

18.4 Složení kondenzátu

Látka	Hodnota [mg/l]
Amonium	1,2
Olovo	≤ 0,01
Kadmium	≤ 0,001
Chrom	≤ 0,1
Halogenové uhlovodíky	≤ 0,002
Uhlovodíky	0,015
Měď	0,028
Nikl	0,1
Rtuť	≤ 0,0001
Sířany	1
Zinek	≤ 0,015
Cín	≤ 0,01
Vanad	≤ 0,001

Tab. 90 Složení kondenzátu

18.5 Hodnoty čidel

Teplota [°C ± 10%]	Odpor [Ω]
0	33 404
5	25 902
10	20 247
15	15 950
20	12 657
25	10 115
30	8 138
35	6 589
40	5 367
45	4 398
50	3 624
55	3 002
60	2 500
65	2 092
70	1 759
75	1 486
80	1 260
85	1 074
90	918
95	788
100	680

Tab. 91 Čidlo teploty topné vody

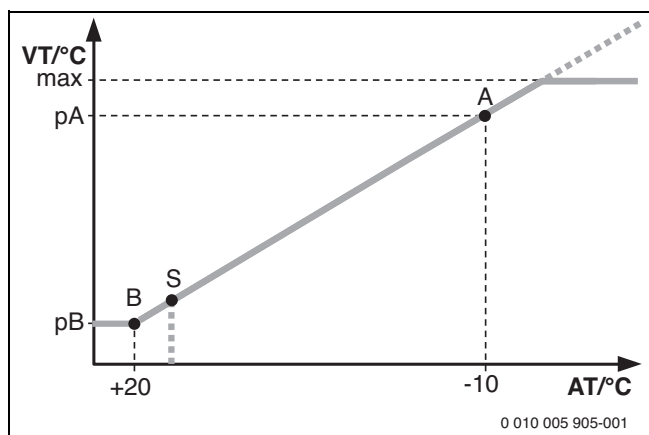
Teplota [°C]	Odpor [Ω]
0	33 242
10	19 947
20	12 394
30	7 947
40	5 242
50	3 548
60	2 459
70	1 740
80	1 256
90	923

Tab. 92 Čidlo výstupní teploty teplé vody

Teplota [°C]	Odpor [Ω]
-40	≥ 4 111
-30	3 218
-20	2 360
-10	1 650
0	1 122
10	759
20	515
30	354
40	247
50	≤ 174

Tab. 93 Čidlo venkovní teploty (u ekvitermních regulátorů, příslušenství)

18.6 Ekvitermní křivka



Obr. 83 Ekvitermní křivka

- A Koncový bod (při venkovní teplotě - 10 °C)
- AT Venkovní teplota
- B Patní bod (při venkovní teplotě + 20 °C)
- max Nejvyšší teplota na výstupu
- pA Teplota na výstupu v koncovém bodě ekvitermní křivky
- pB Teplota na výstupu v patě ekvitermní křivky
- S Automatické vypnutí vytápění (letní provoz)
- VT Teplota na výstupu

18.7 Hodnoty nastavení pro tepelný výkon

Maximální jmenovitý tepelný výkon lze snížit až na 50 % rozsahu výkonu (→servisní funkce 3-b1).

Minimální jmenovitý tepelný výkon lze zvýšit až na 50 % rozsahu výkonu (→servisní funkce 5-A3).

18.7.1 GC2300iW 15 P

Zemní plyn H			
Spalné teplo $H_{S(0\text{ °C})}$ [kWh/m ³]		11,2	
Výhřevnost $H_{I(15\text{ °C})}$ [kWh/m ³]		9,5	
Zobrazení [%]	Výkon [kW]	Zatížení [kW]	Množství plynu [l/min při $T_V/T_R = 80/60\text{ °C}$]
100	15,00	15,30	25,80
95	14,20	14,54	24,51
90	13,50	13,77	23,22
85	12,70	13,01	21,93
80	12,00	12,24	20,64
75	11,20	11,48	19,35
70	10,50	10,71	18,06
65	9,70	9,95	16,77
60	9,00	9,18	15,48
55	8,20	8,42	14,19
50	7,50	7,65	12,90
45	6,70	6,89	11,61
40	6,00	6,12	10,32
35	5,20	5,36	9,03
30	4,50	4,59	7,74
25	3,70	3,83	6,45
20	3,30	3,06	5,16
15	2,20	2,30	3,87
13	1,90	2,10	3,53

Tab. 94 GC2300iW 15 P: Hodnoty nastavení pro zemní plyn

Zobrazení [%]	Propan		Butan	
	Výkon [kW]	Zatížení [kW]	Výkon [kW]	Zatížení [kW]
100	15,00	15,30	17,60	18,00
95	14,20	14,54	16,80	17,10
90	13,50	13,77	15,90	16,20
85	12,70	13,01	15,00	15,30
80	12,00	12,24	14,10	14,40
75	11,20	11,48	13,20	13,50
70	10,50	10,71	12,30	12,60
65	9,70	9,95	11,40	11,70
60	9,00	9,18	10,60	10,80
55	8,20	8,42	9,70	9,90
50	7,50	7,65	8,80	9,00
45	6,70	6,89	7,90	8,10
40	6,00	6,12	7,00	7,20
35	5,20	5,36	6,10	6,30
30	4,50	4,59	5,30	5,40
25	3,70	3,83	4,40	4,50
20	3,30	3,06	3,50	3,60
15	2,20	2,30	2,50	2,70
13	1,90	2,10	2,10	2,30

Tab. 95 GC2300iW 15 P: Hodnoty nastavení pro zkapalněný plyn

18.7.2 GC2300iW 24 P

Zemní plyn H			
Spalné teplo $H_{S(0\text{ °C})}$ [kWh/m ³]			11,2
Výhřevnost $H_{i(15\text{ °C})}$ [kWh/m ³]			9,5
Zobrazení [%]	Výkon [kW]	Zatížení [kW]	Množství plynu [l/min při $T_V/T_R = 80/60\text{ °C}$]
100	24,00	24,50	41,90
95	22,80	23,28	39,80
90	21,60	22,05	37,70
85	20,40	20,83	35,60
80	19,20	19,60	33,50
75	18,00	18,38	31,40
70	16,80	17,15	29,30
65	15,60	15,93	27,20
60	14,40	14,70	25,10
55	13,20	13,48	23,00
50	12,00	12,25	21,00
45	10,80	11,03	18,90
40	9,60	9,80	16,80
35	8,40	8,58	14,70
30	7,20	7,35	12,60
25	6,00	6,13	10,50
20	4,80	4,90	8,40
15	3,60	3,68	6,30
12	3,00	3,07	5,50

Tab. 96 GC2300iW 24 P: Hodnoty nastavení pro zemní plyn

Zobrazení [%]	Propan		Butan	
	Výkon [kW]	Zatížení [kW]	Výkon [kW]	Zatížení [kW]
100	24,00	24,50	27,40	28,00
95	22,80	23,28	26,10	26,60
90	21,60	22,05	24,70	25,20
85	20,40	20,83	23,30	23,80
80	19,20	19,60	21,90	22,40
75	18,00	18,38	20,50	21,00
70	16,80	17,15	19,20	19,60
65	15,60	15,93	17,80	18,20
60	14,40	14,70	16,40	16,80
55	13,20	13,48	15,10	15,40
50	12,00	12,25	13,70	14,00
45	10,80	11,03	12,30	12,60
40	9,60	9,80	10,90	11,20
35	8,40	8,58	9,60	9,80
30	7,20	7,35	8,20	8,40
25	6,00	6,13	6,60	7,00
20	4,80	4,90	5,50	5,60
15	3,60	3,68	4,10	4,20
12	3,00	3,07	3,60	3,70

Tab. 97 GC2300iW 24 P: Hodnoty nastavení pro zkapalněný plyn

18.7.3 GC2300iW 22/25 C

Zemní plyn H			
Spalné teplo $H_{S(0\text{ °C})}$ [kWh/m ³]			11,2
Výhřevnost $H_{i(15\text{ °C})}$ [kWh/m ³]			9,5
Zobrazení [%]	Výkon [kW]	Zatížení [kW]	Množství plynu [l/min při $T_V/T_R = 80/60\text{ °C}$]
88	22,00	22,45	38,5
85	21,20	21,68	37,2
80	20,00	20,41	35,0
75	18,70	19,13	32,8
70	17,50	17,86	30,60
65	16,20	16,58	28,40
60	15,00	15,31	26,30
55	13,70	14,03	24,10
50	12,50	12,76	21,90
45	11,20	11,48	19,70
40	10,00	10,20	17,50
35	8,70	8,93	15,30
30	7,50	7,65	13,10
25	6,20	6,38	10,90
20	5,00	5,10	8,80
15	3,70	3,83	6,60
12	3,00	3,07	5,50

Tab. 98 GC2300iW 22/25 C: Hodnoty nastavení pro zemní plyn

Zobrazení [%]	Propan		Butan	
	Výkon [kW]	Zatížení [kW]	Výkon [kW]	Zatížení [kW]
88	22,00	22,45	25,40	25,90
85	21,20	21,68	24,50	25,02
80	20,00	20,41	23,10	23,55
75	18,70	19,13	21,60	22,07
70	17,50	17,86	20,20	20,60
65	16,20	16,58	18,70	19,13
60	15,00	15,31	17,30	17,66
55	13,70	14,03	15,80	16,19
50	12,50	12,76	14,40	14,72
45	11,20	11,48	12,90	13,24
40	10,00	10,20	11,50	11,77
35	8,70	8,93	10,10	10,30
30	7,50	7,65	8,60	8,83
25	6,20	6,38	7,20	7,36
20	5,00	5,10	5,70	5,89
15	3,70	3,83	4,30	4,41
12	3,00	3,07	3,60	3,70

Tab. 99 GC2300iW 22/25 C: Hodnoty nastavení pro zkapalněný plyn





Bosch Termotechnika s.r.o.
Obchodní divize Bosch Junkers
Průmyslová 372/1
108 00 Praha 10 - Štěřboholy

Tel. +420 840 111 190
E-mail: vytapani@cz.bosch.com
Internet: www.bosch-vytapani.cz