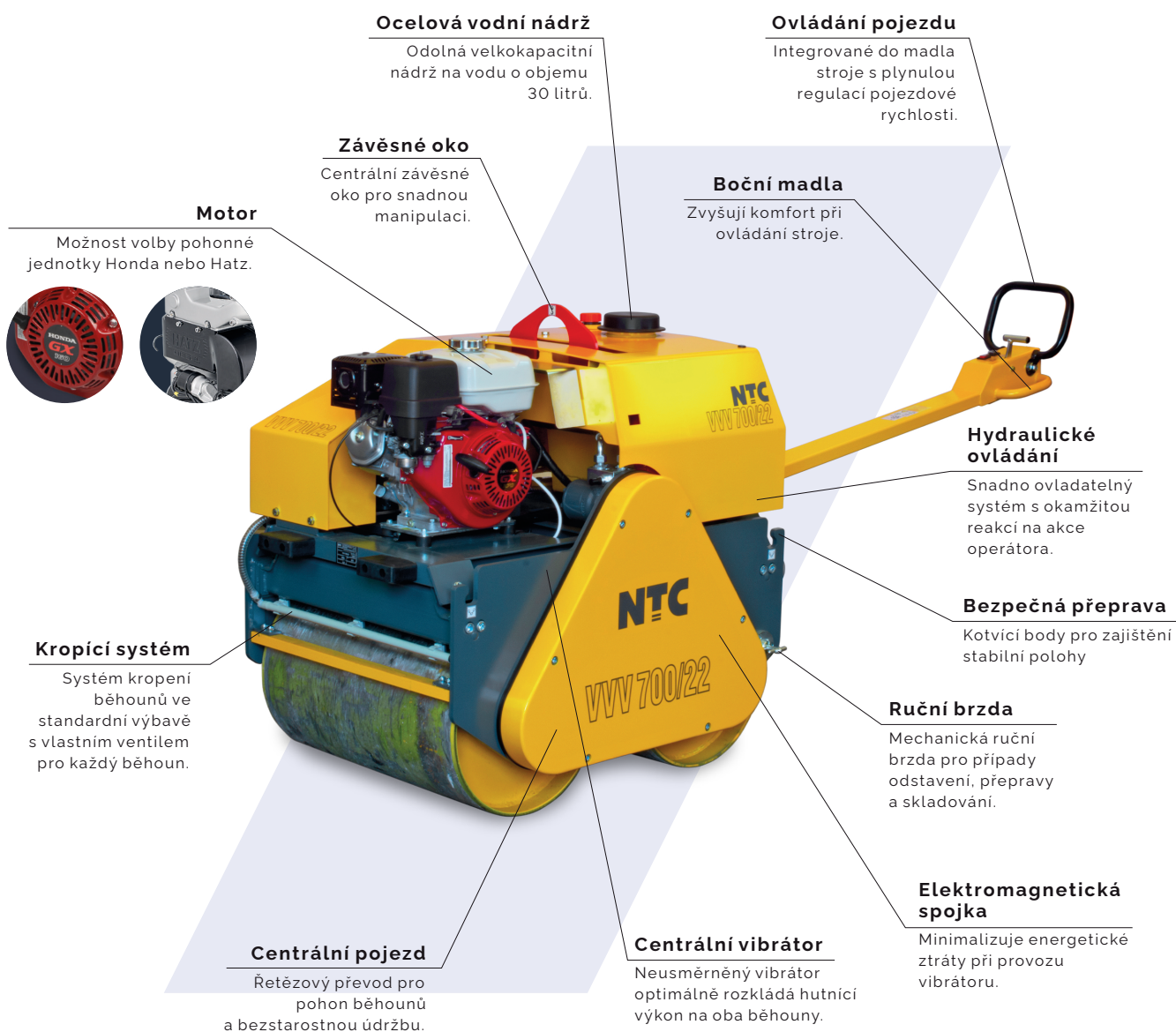
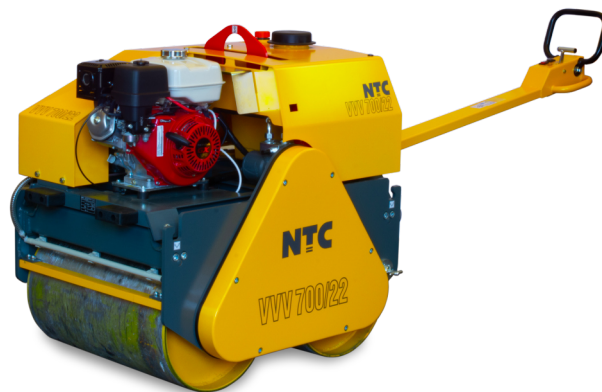
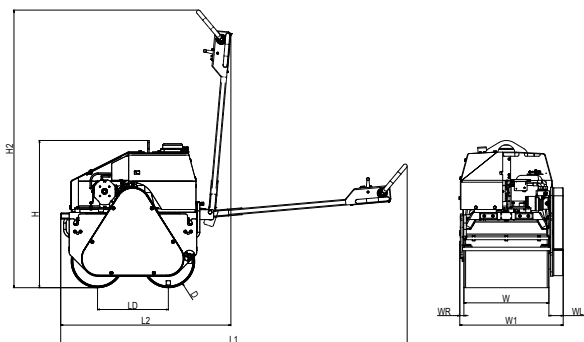


ŘADA STANDARD

PRO DOKONALÉ POVRCHY

Základní řada vedených vibračních válců pro univerzální použití na zeminy a živice. Při vývoji této řady v roce 1998 jsme použili unikátní, do té doby nevídanou koncepci, díky čemuž se podařilo výrazně snížit energetické ztráty systému těchto strojů. Tento systém je dnes standardem pro všechny naše vedené válce.





| TYP | Rozměry stroje (mm) | | | | |
|-----------------|---------------------|------|------|------|-----|
| VVV 700/22HE | H | H2 | L1 | L2 | LD |
| | 1110 | 2155 | 2710 | 1265 | 580 |
| | D | W | W1 | WR | WL |
| | 452 | 700 | 830 | 30 | 100 |

TECHNICKÉ PARAMETRY

PROVOZNÍ PARAMETRY

| | | |
|------------------------|---------------------|-------|
| Provozní hmotnost | [kg] | 900 |
| Šíře běhounů | [mm] | 700 |
| Průměr běhounů | [mm] | 452 |
| Odstředivá síla | [kN] | 22 |
| Frekvence | [Hz] | 55 |
| Amplituda | [mm] | 0,6 |
| Rychlost pojezdu vpřed | [km/h] | 0-4,7 |
| Rychlost pojezdu vzad | [km/h] | 0-2 |
| Plošný výkon | [m ² /h] | 3290 |
| Stoupavost | [%] | 40 |
| Přesah běhounů vlevo | [mm] | 100 |
| Přesah běhounů vpravo | [mm] | 30 |
| Elektrický startér | [-] | Ano |

MOTOR

| | | |
|---------------------------------|------|------------|
| Výrobce a typ | Hatz | 1 B 30 |
| Palivo | [-] | Diesel |
| Jmenovitý výkon (3600 ot/min) | [kW] | 5,0 |
| Chlazení | [-] | Vzduch |
| Emisní třída | [-] | EU Stage V |

TECHNICKÉ PARAMETRY

PROVOZNÍ KAPALINY

| | | |
|-----------------------------------|-----|------|
| Objem vodní nádrže | [l] | 30 |
| Objem palivové nádrže (benzín) | [l] | 5 |
| Objem motorového oleje (10W30) | [l] | 1,1 |
| Objem oleje ve vibrátoru (10W30) | [l] | 0,18 |
| Hydraulic oil capacity (OH-HV 68) | [l] | 9 |

HYGIENICKÉ PARAMETRY

| | | |
|--------------------------|---------------------|---------|
| Hluk L _{pA,d} | [dB] | 85+4 |
| Hluk L _{WA,G} | [dB] | 105 |
| Vibrace a _{hvd} | [m/s ²] | 3,2+1,6 |

VÝBAVA

Centrální závěsné oko

Kotvící body po stranách stroje

Boční madla

Kropicí systém

Ocelová vodní nádrž

Ruční brzda

Centrální vibrátor

Elektromagnetická spojka

VOLITELNÉ PŘÍSLUŠENSTVÍ

Počítadlo motohodin