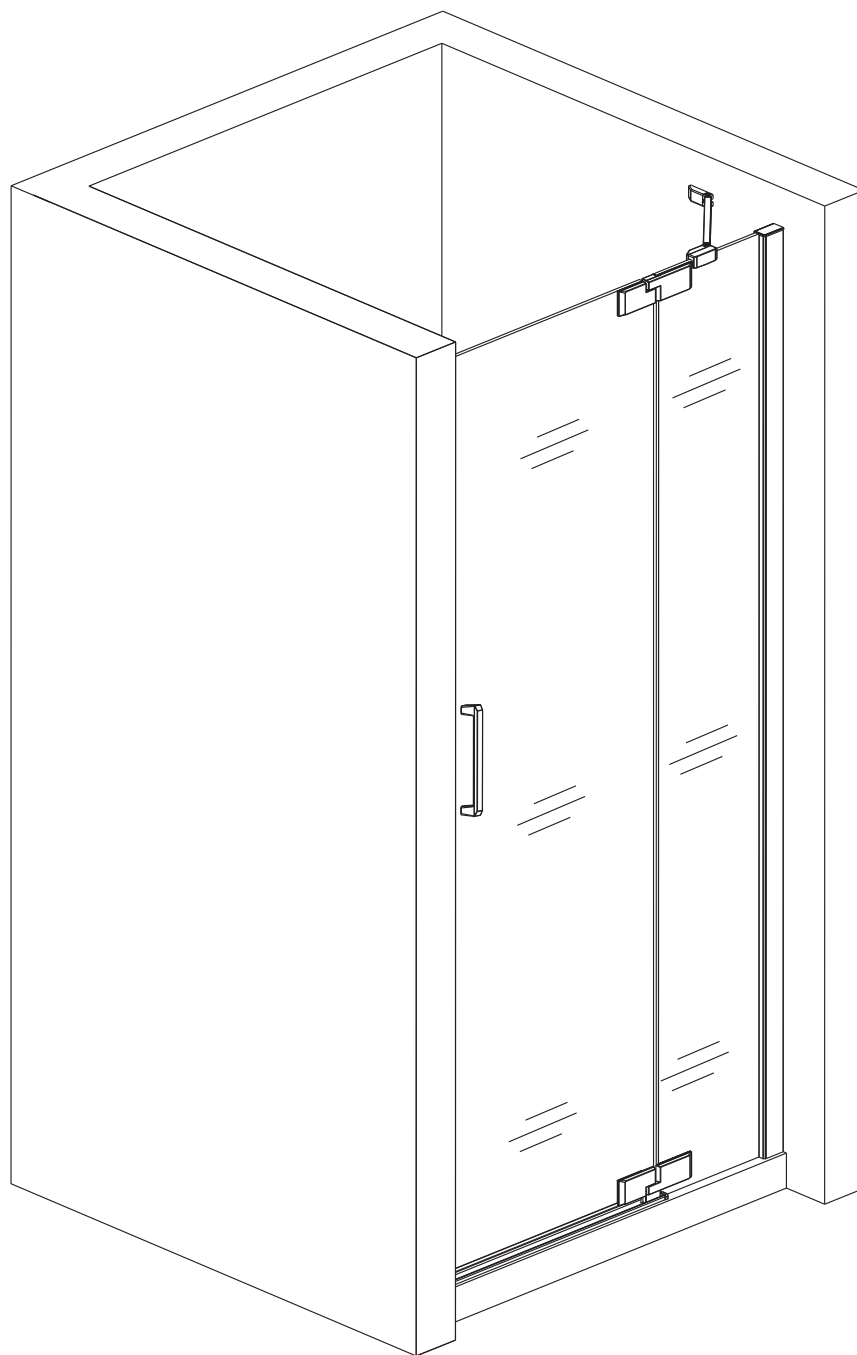


NÁVOD NA INSTALACI

PRAVÝCH SPRCHOVÝCH DVEŘÍ LANSANIT H2Y



CE

Lansanit®

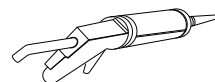
POTŘEBNÉ NÁSTROJE



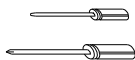
TUŽKA



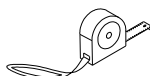
VRTÁK (ø3.2 a ø6)



SILIKONOVACÍ PISTOLE
SANITÁRNÍ SILIKON



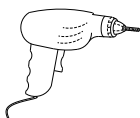
PLOCHÝ A KŘÍŽOVÝ
ŠROUBOVÁK



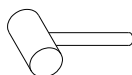
SVINOVACÍ METR



VODOVÁHA

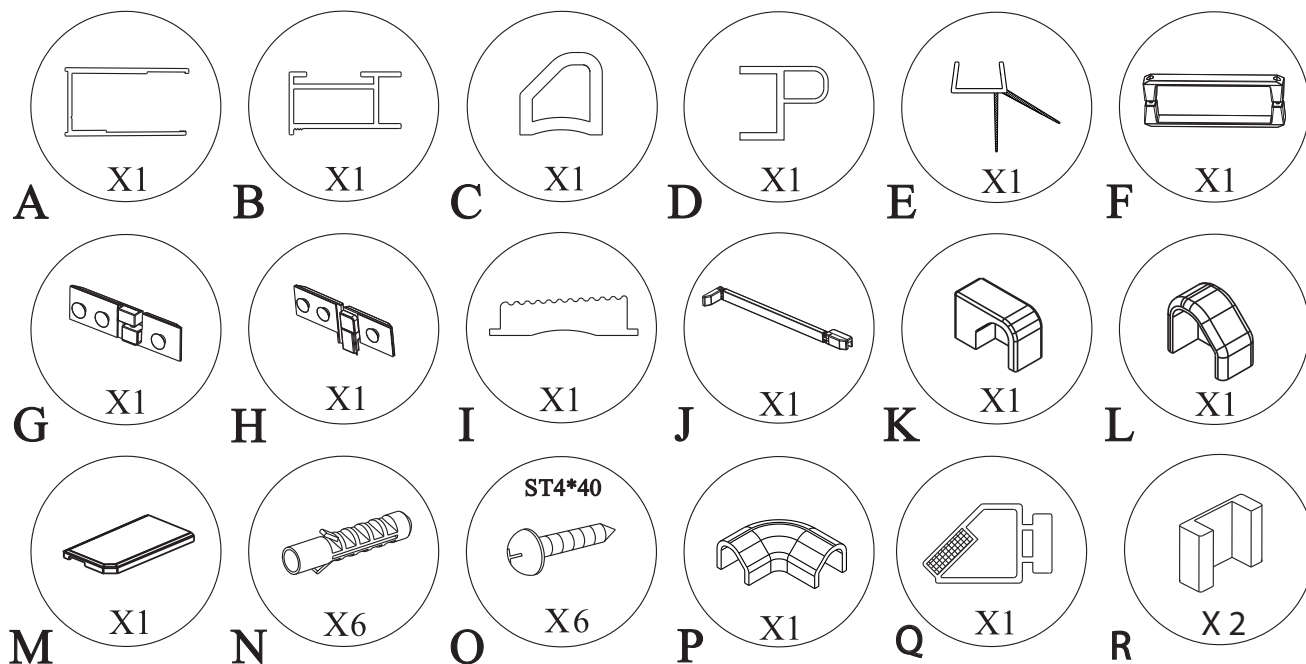


VRTAČKA

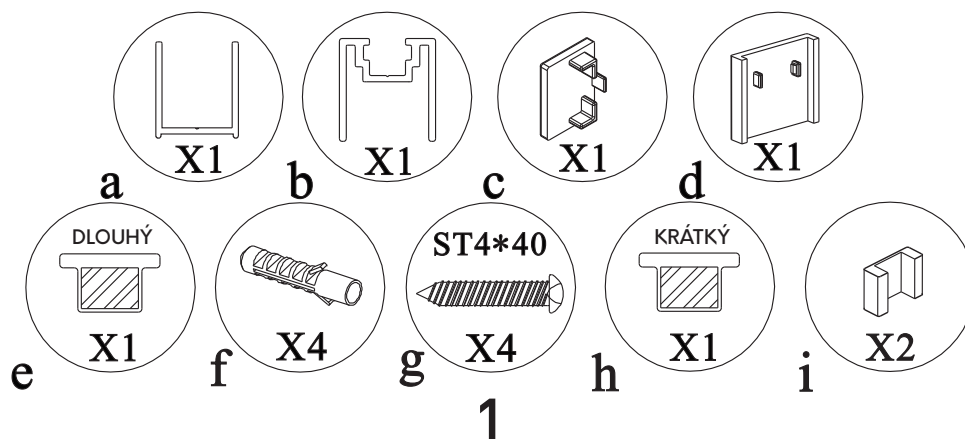


GUMOVÉ Kladivo

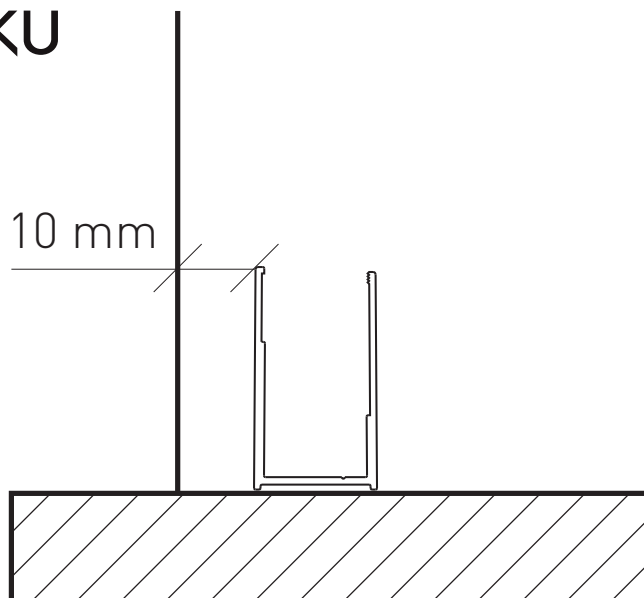
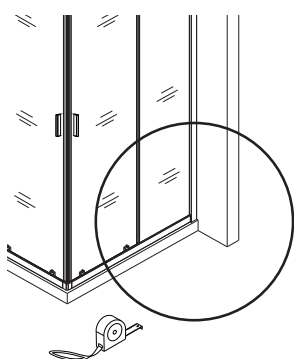
SEZNAM DÍLŮ



Tyto komponenty jsou určeny pro instalaci sprchových dveří do niky.
Jsou obsaženy v balení 8B-Z12S.

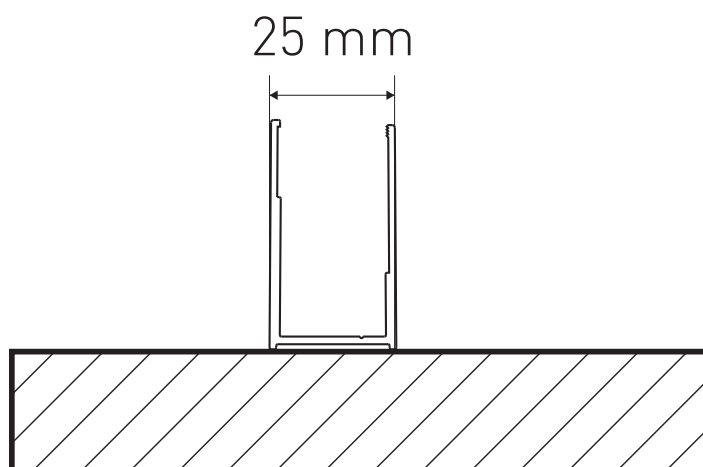


MONTÁŽ NA VANIČKU



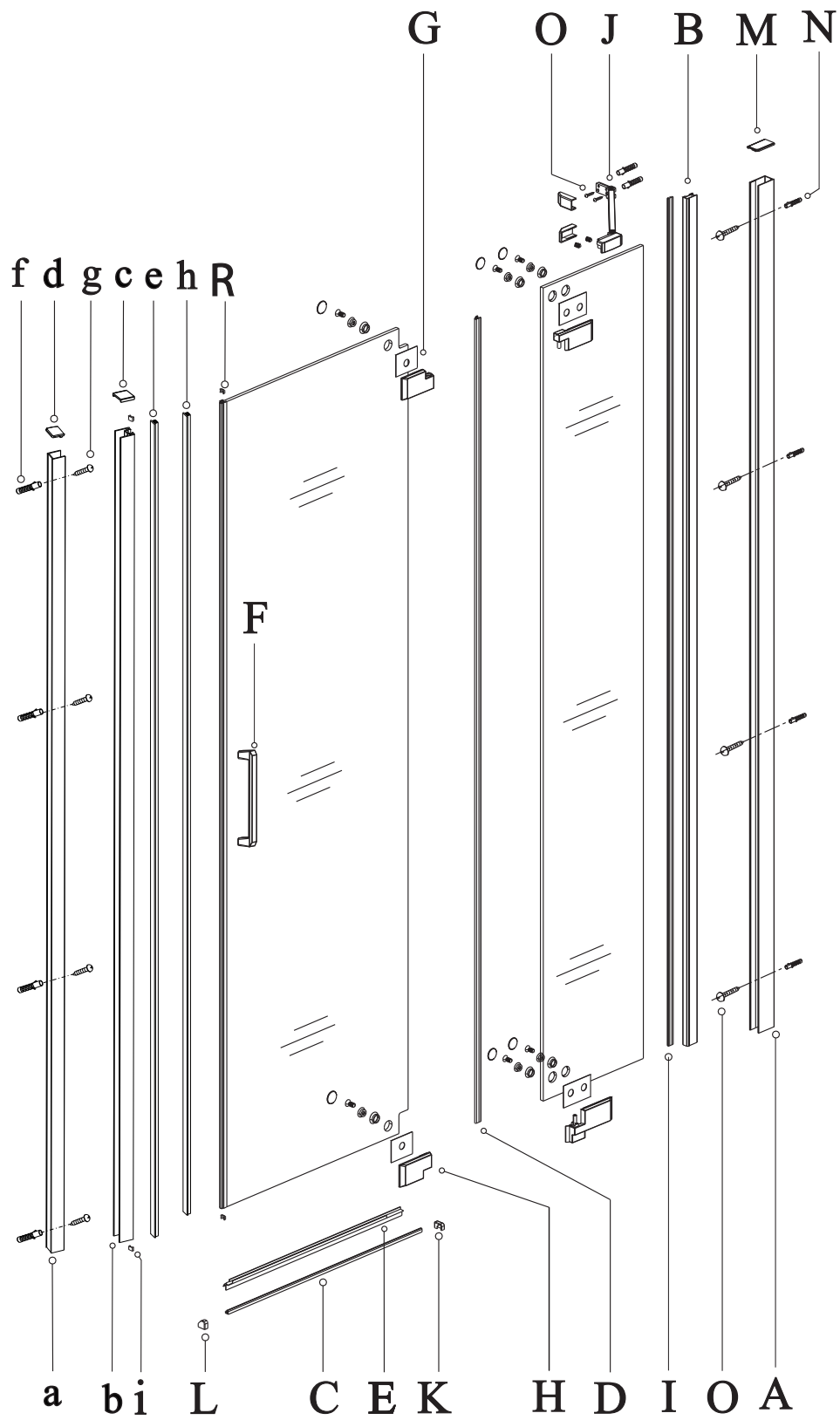
Při montáži na vaničku dodržujeme osazení sprchových dveří **10 mm od hrany vaničky.**

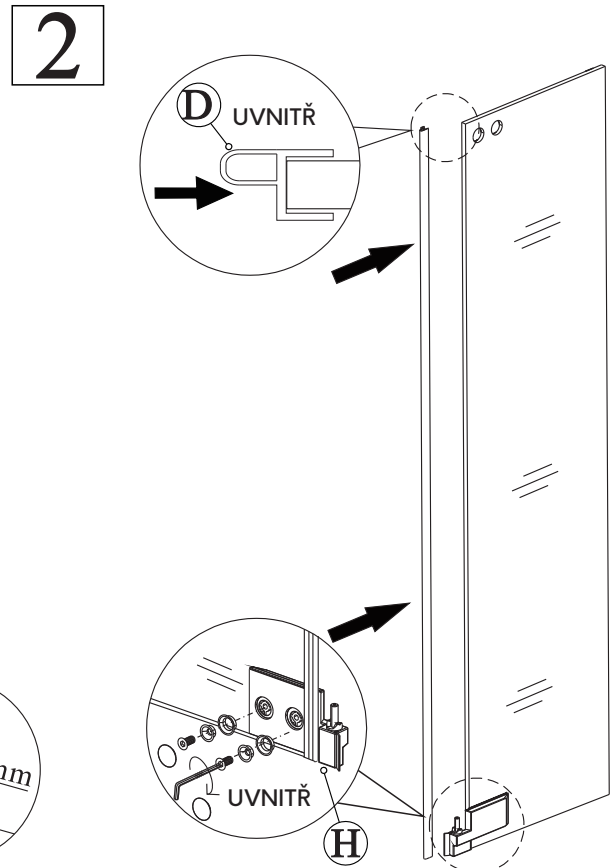
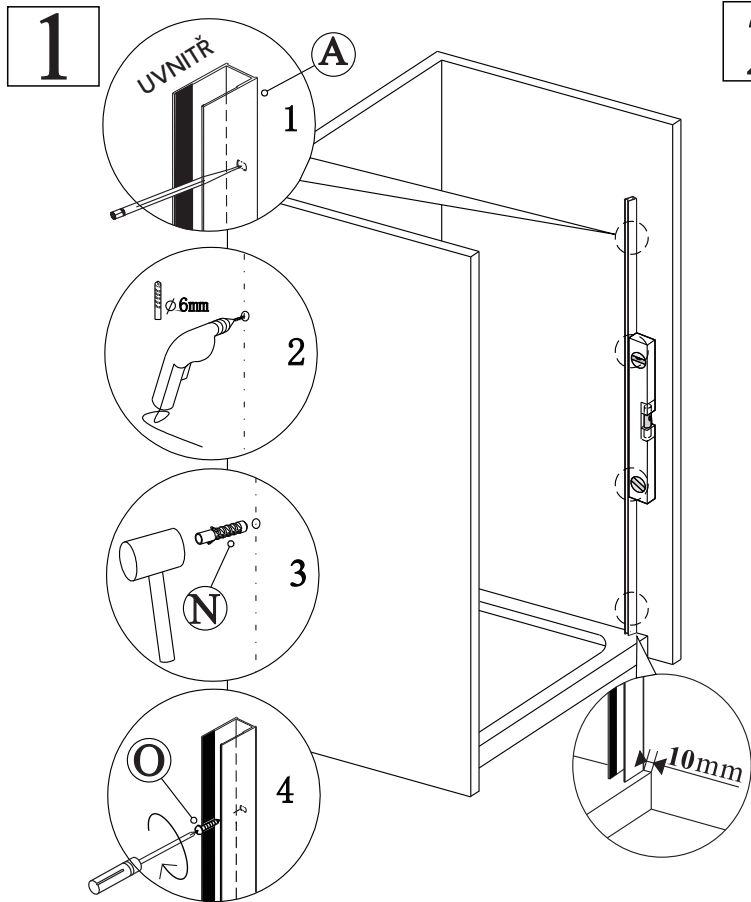
MONTÁŽ NA DLAŽBU



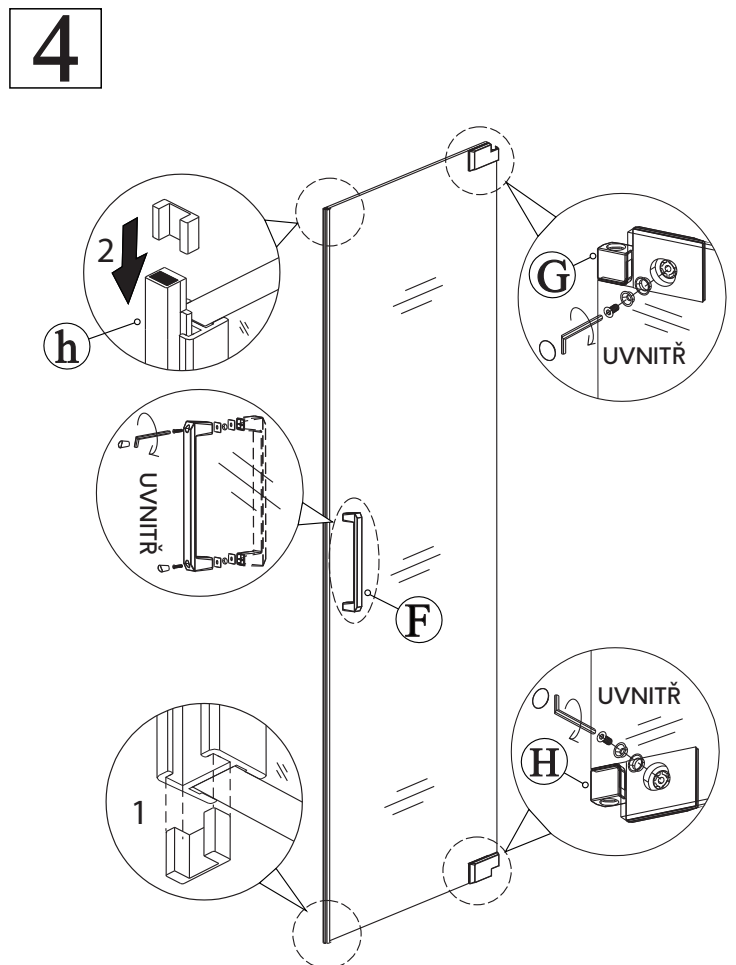
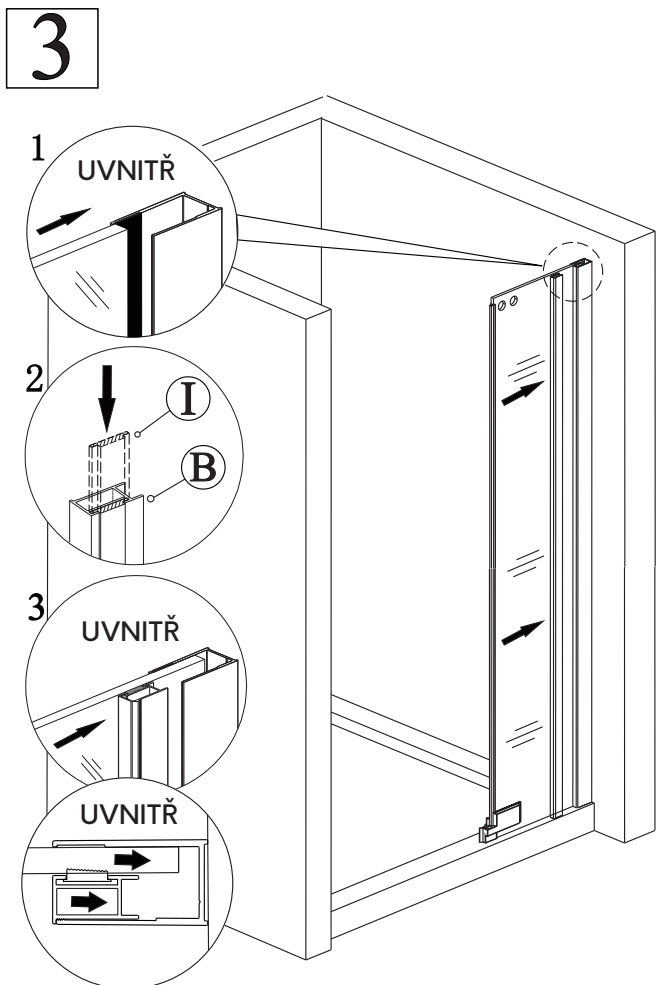
Při instalaci na dlažbu je nutno myslet na to, že **udávaný rozměr sprchových dveří je vnější.** Pro správné vypsádování podlahy při instalaci sprchových dveří **je nutno odečíst šířku profilu.**

SCHÉMA PRODUKTU

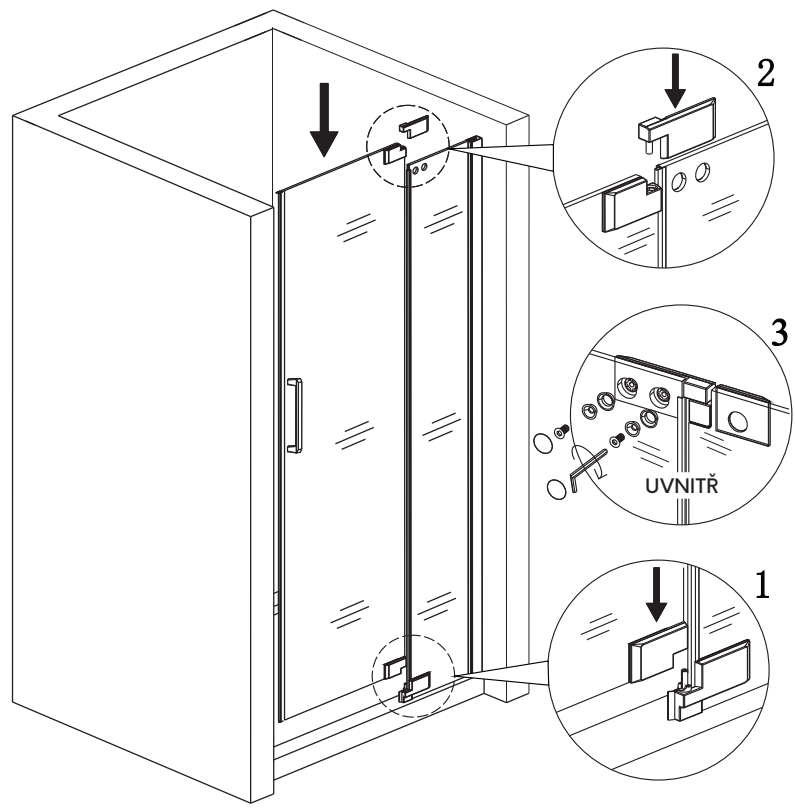




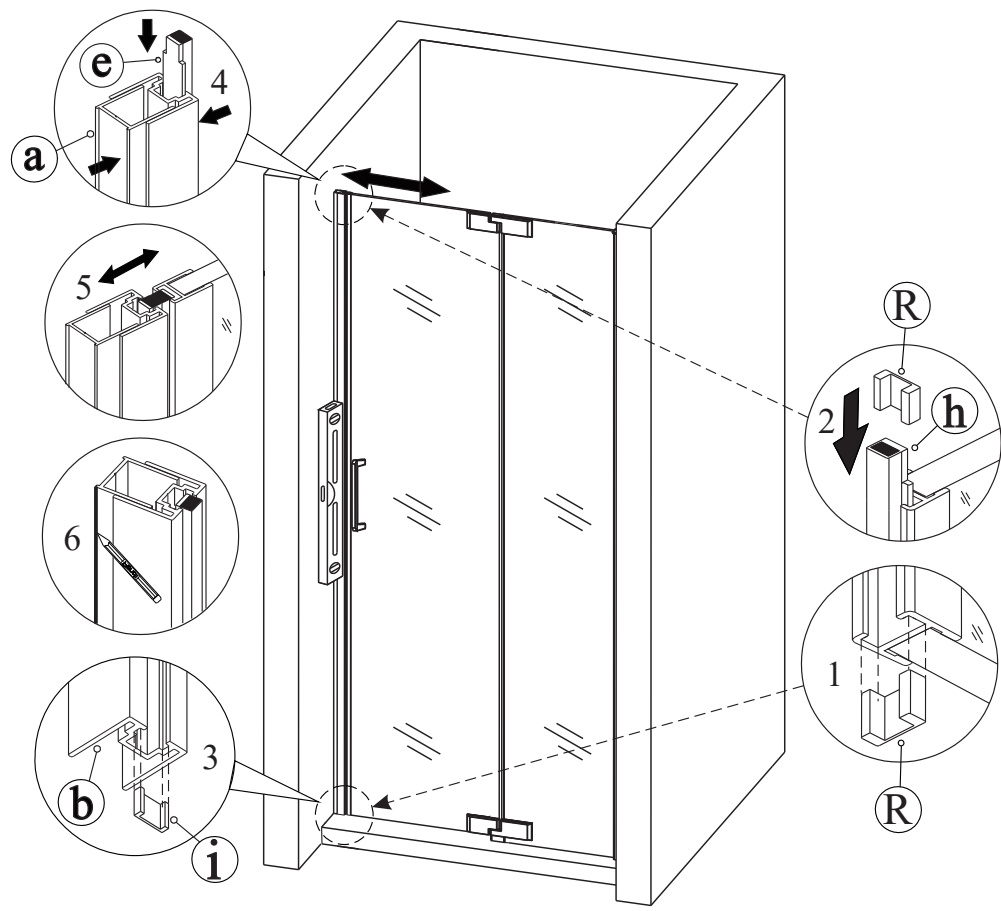
Stěnový profil ustavte 10 mm od vnějšího okraje vaničky.



5

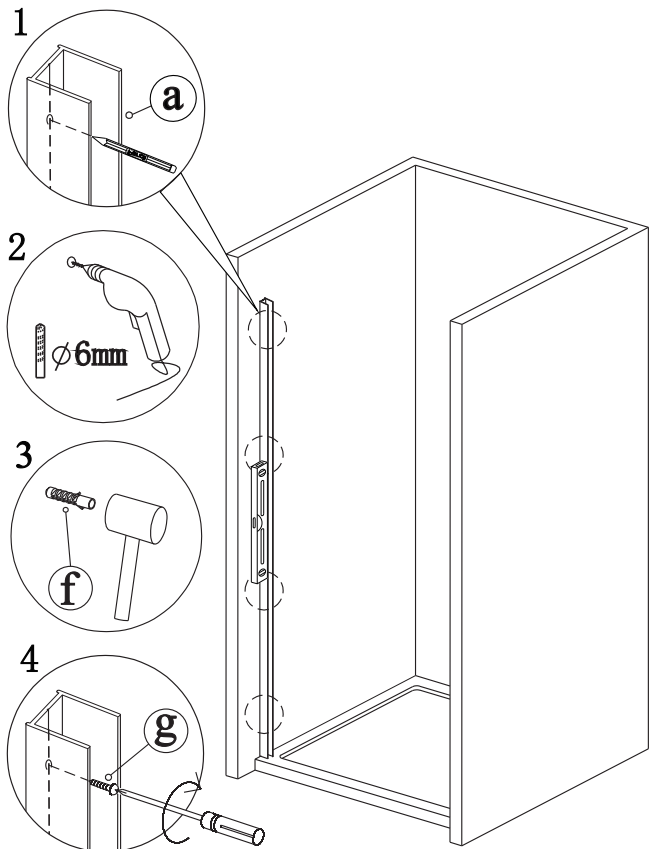


6

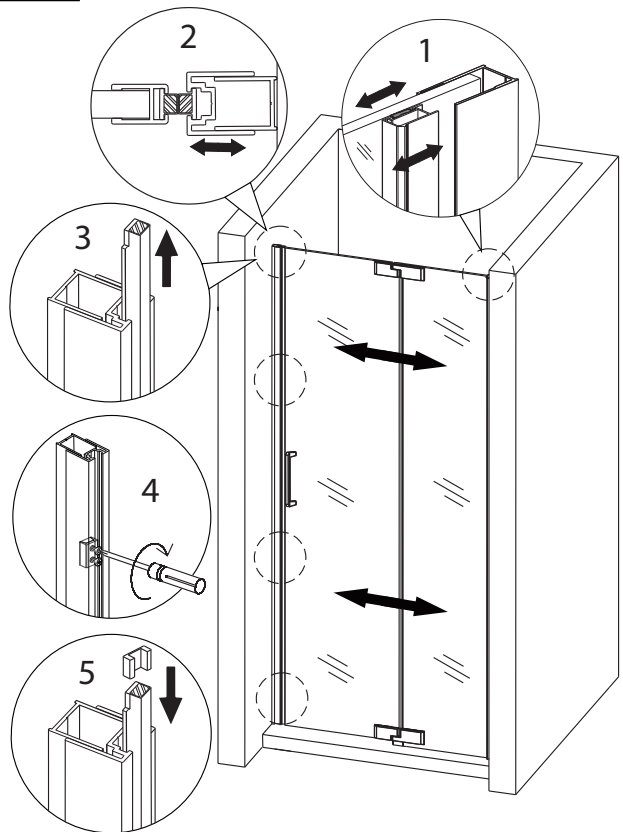


5

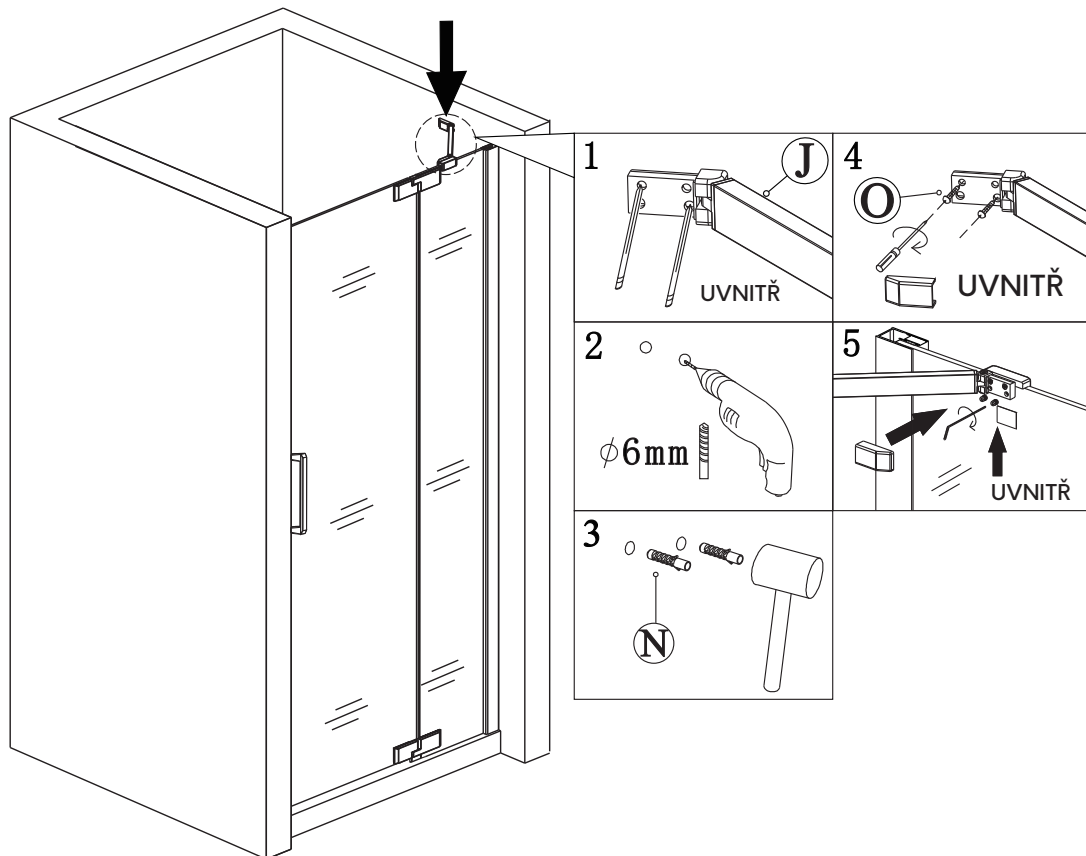
7



8

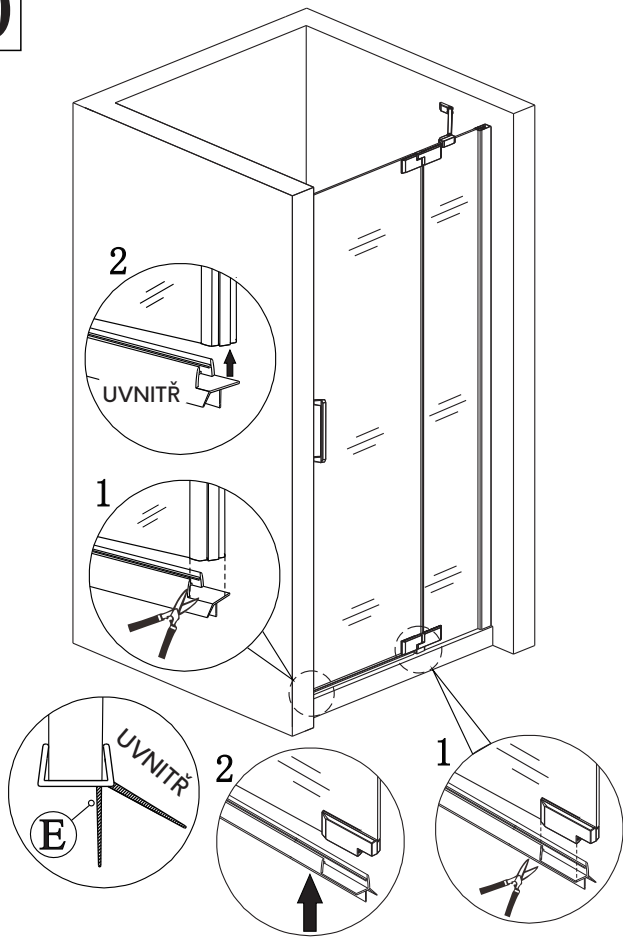


9

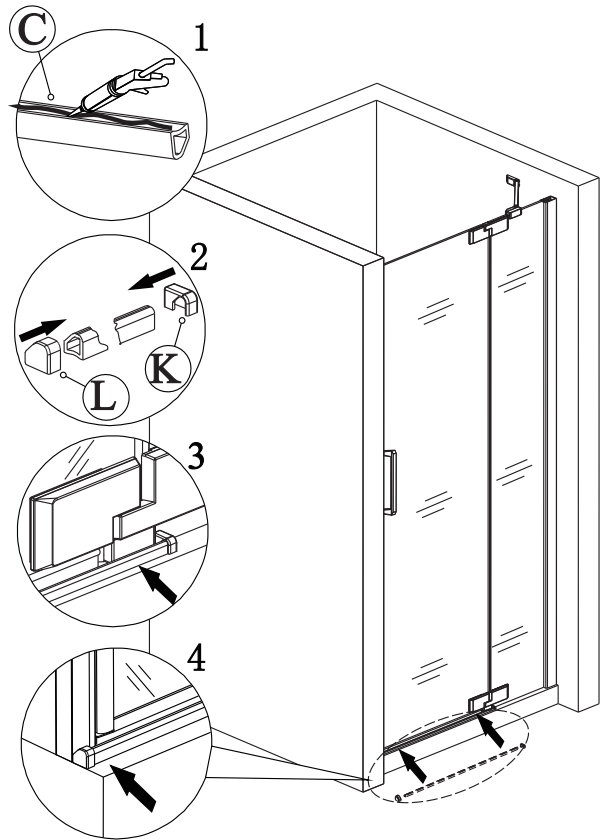


6

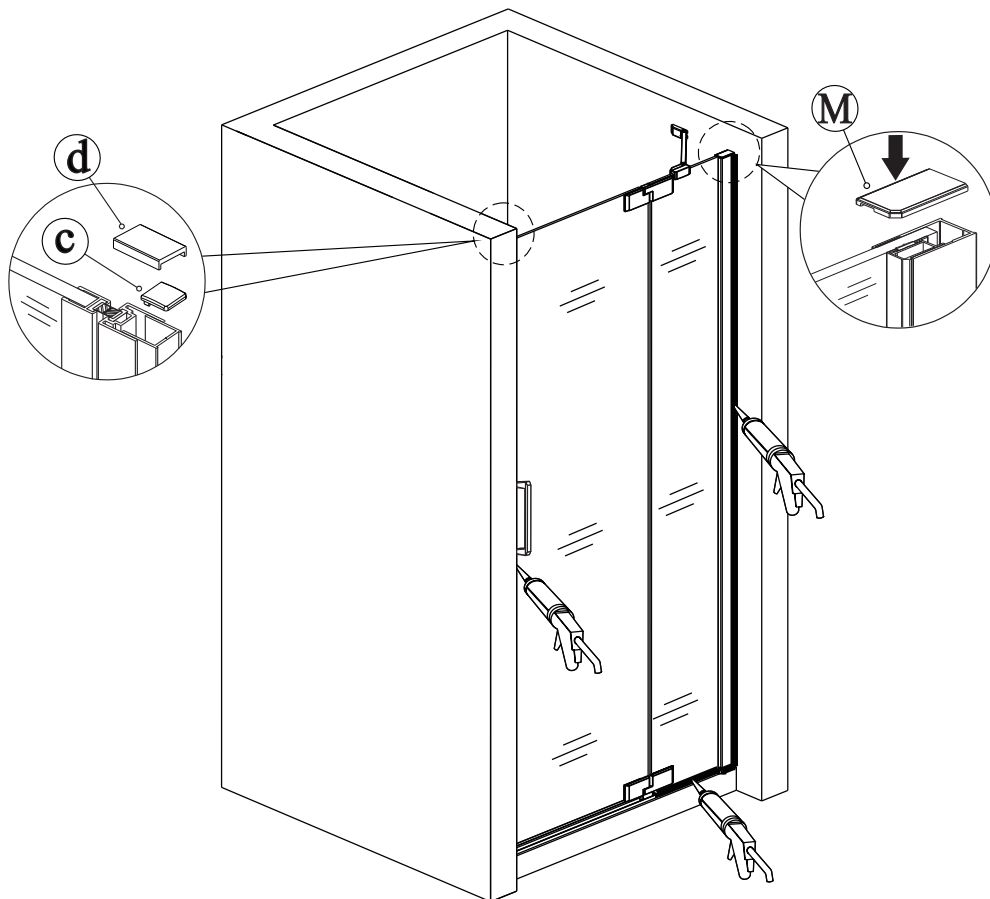
10



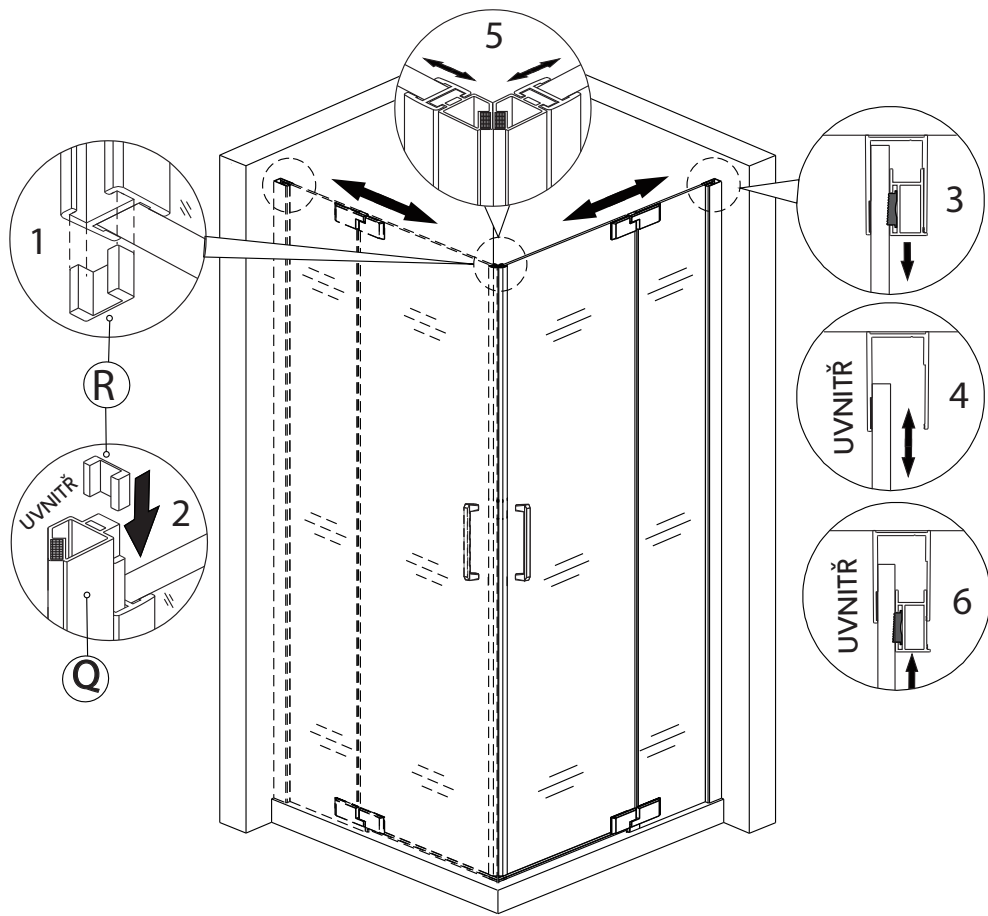
11



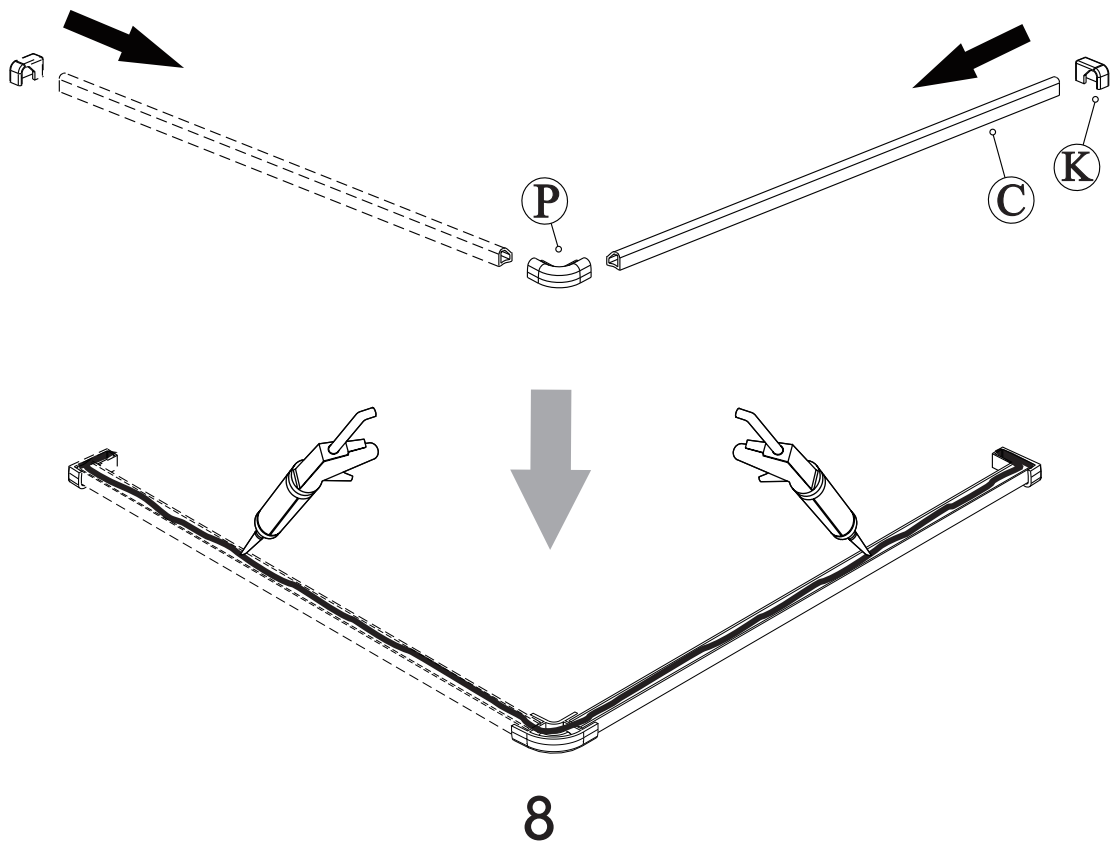
12

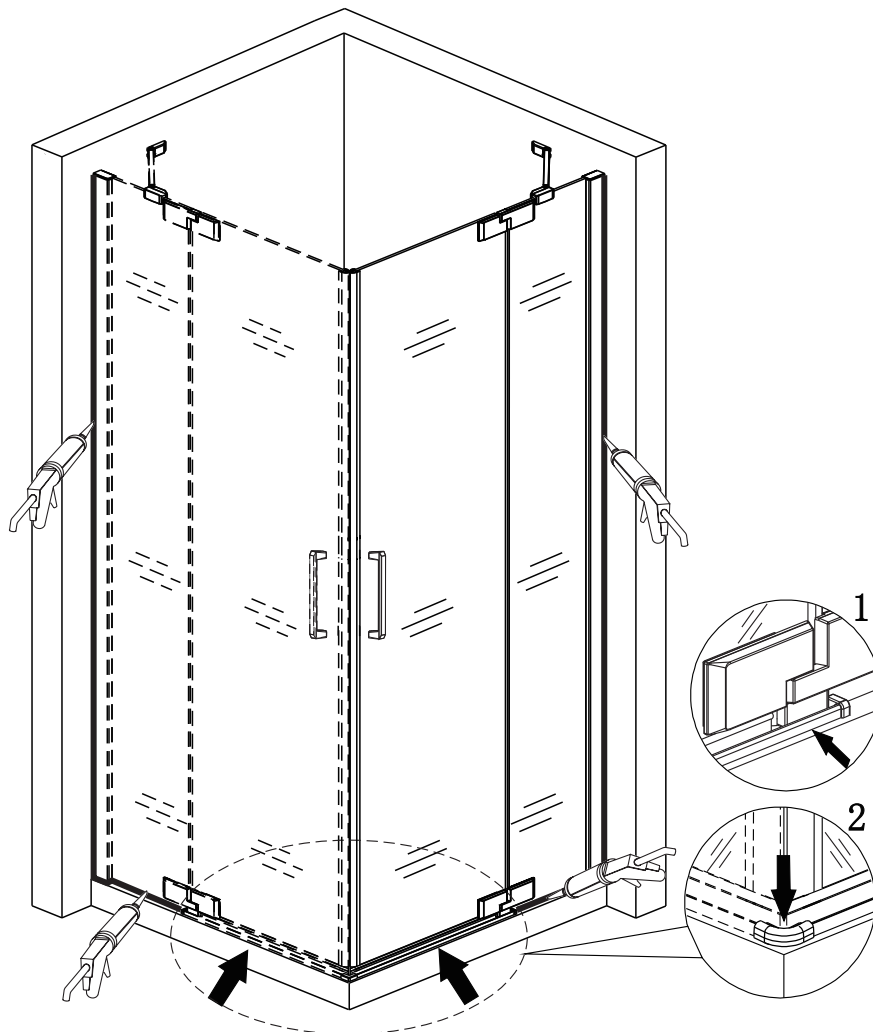


13 DVOJITÉ OTEVÍRÁNÍ DVEŘÍ



14





ÚDRŽBA A ČIŠTĚNÍ

Skla sprchových dveří pravidelně čistěte k tomu určenými čisticími prostředky. V žádném případě nepoužívejte agresivní čisticí prostředky, které obsahují žíravé nebo brusné látky. Na pojezdy nebo panty sprchových dveří při čišťení nikdy nepoužívejte přípravky na bázi Sava.

Skla sprchových dveří doporučujeme z vnitřní strany ošetřit prostředkem na odpuzování vodních kapek.

Ložiskové pojezdy nebo panty sprchových dveří pravidelně promazávejte. Pro tento účel můžete použít i maziva na bázi teflonu, který u nás můžete zakoupit. Pokud ložiska nebo panty nejsou pravidelně a řádně promazávána může dojít ke snížení jejich funkčnosti a poté k jejich úplnému poškození, což má za následek nefunkční otevírání sprchových dveří.

Dbejte na řádné utěsnění sprchových dveří sanitárním silikonovým tmelem.