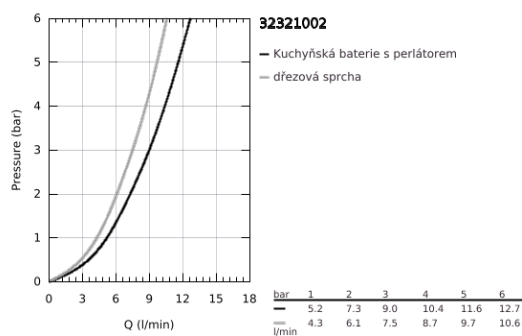
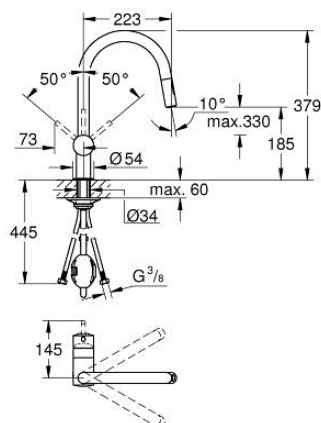


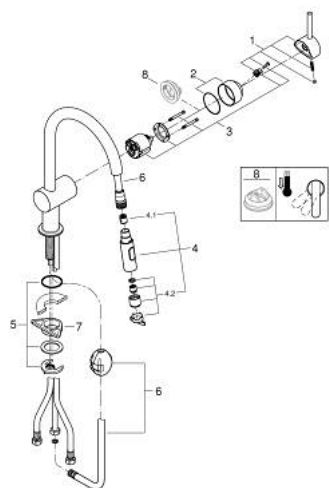
## 32 321 002 MINTA PÁKOVÁ DŘEZOVÁ BATERIE



### POPIS PRODUKTU

- Barva: Chrom
- C-výpust'
- jednoutorová montáž
- povrchová úprava GROHE LongLife
- 46mm keramická kartuše GROHE SilkMove
- Easy Docking Function zaručuje snadné zasunutí a hladké zakotvení zpět do výchozí polohy
- vytahovací perlátor pro větší flexibilitu
- Dual Spray – stisknutím tlačítka lze přepínat mezi běžným proudem vody a sprškou SpeedClean
- nastavitelný omezovač průtoku
- otočná trubková výpust'
- otočný úhel 360°
- integrovaná zpětná klapka
- ochrana proti zpětnému toku vody
- flexibilní připojovací hadice
- rychlomontážní systém
- maximální průtok (při 3 barech): 9 l/min

## 32 321 002 MINTA PÁKOVÁ DŘEZOVÁ BATERIE



### NÁHRADNÍ DÍLY , června 2024 – Nyní

- 1: Kompletní páka (Č. obj. 46015000)
- 2: Kryt (Č. obj. 46025000)
- 3: Kartuše (Č. obj. 46048000)
- 4: Sprška (Č. obj. 48416000)
- 4.1: Zpětná klapka (Č. obj. 08565000)
- 4.2: Regulátor proudu (Č. obj. 48347000)
- 5: Kontrašroubení (Č. obj. 46345000)
- 6: Sprchová pro dřezové baterie s vytahovací duální sprškou nebo perlátorem (Č. obj. 48293000)
- 7: Stabilizační deska (Č. obj. 05334000)
- 8: Omezovač teploty (Č. obj. 46375000)