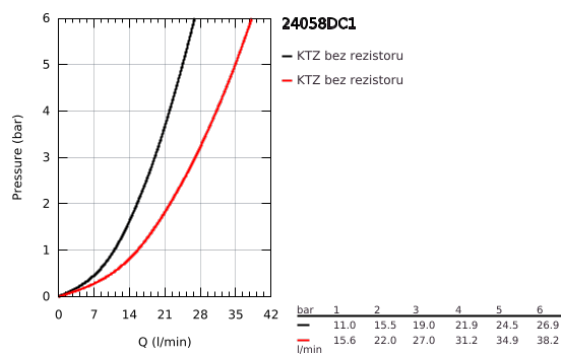
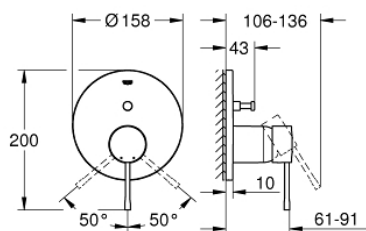


24 058 DC1 ESSENCE PÁKOVÁ BATERIE S DVOUSMĚRNÝM PŘEPÍNAČEM

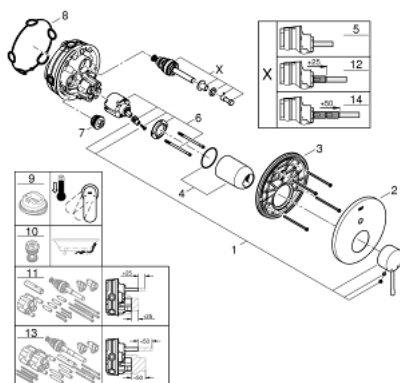


POPIS PRODUKTU

- Barva: SuperSteel
- sada pro konečnou instalaci GROHE Rapido SmartBox (35 600/35 604)
- 46mm keramická kartuše GROHE SilkMove
- povrchová úprava GROHE LongLife
- GROHE FastFixation rozeta s krytým těsněním šachty a krytým upevněním
- Kovová deska s možností dodatečného upravení polohy až o 6°
- kovová rukojeť
- automatické dvoucestné přepínání
- Průtok: výstup B = 27 l/min, výstup C = 27 l/min
- bez instalační sady



24 058 DC1 ESSENCE PÁKOVÁ BATERIE S DVOUSMĚRNÝM PŘEPÍNAČEM



NÁHRADNÍ DÍLY , července 2017 – Nyní

- 1: Kompletní páka (Č. obj. 46915DC0)
 - 2: Rozeta (Č. obj. 48429DC0)
 - 3: Montážní deska (Č. obj. 48440000)
 - 4: Kryt (Č. obj. 02693DC0)
 - 5: Přepínání (Č. obj. 48442DC0)
 - 6: Kartuše (Č. obj. 46048000)
 - 7: Zpětná klapka (Č. obj. 49085000)
 - 8: Těsnění (Č. obj. 48360000)
 - 9: Omezovač teploty (Č. obj. 46308000)*
 - 10: Kombinace proti zpětnému toku (DIN-EN1717) (Č. obj. 14055000)*
 - 11: Univerzální prodlužovací set, 25 mm (Č. obj. 14056000)*
 - 12: Přepínání (Č. obj. 48444DC0)*
 - 13: Univerzální prodlužovací set, 50 mm (Č. obj. 14057000)*
 - 14: Přepínání (Č. obj. 48445DC0)*
- * Volitelné příslušenství