

TCR50



Pásový transportér
od **TAKEUCHI**



Hlavní rozměry

Hmotnost (kg)	6.025
Šířka (mm)	2.000
Výška (mm)	2.725

Rozměry výklopné korby

Otočná korba d / š / v (mm)	2.615 / 1.795 / 385
Vrchovatý objem korby (m ³)	2,05
Užitečné zatížení (kg)	3.700
Rychlost otáčení (U/min)	6,6

Naftový motor

Model	ISUZU 4JJ1X
Typ	4-válec commonrail splňující normu IIIA
Výkon (kW / PS)	72 / 97,92
Otáčky (U/min)	2.200

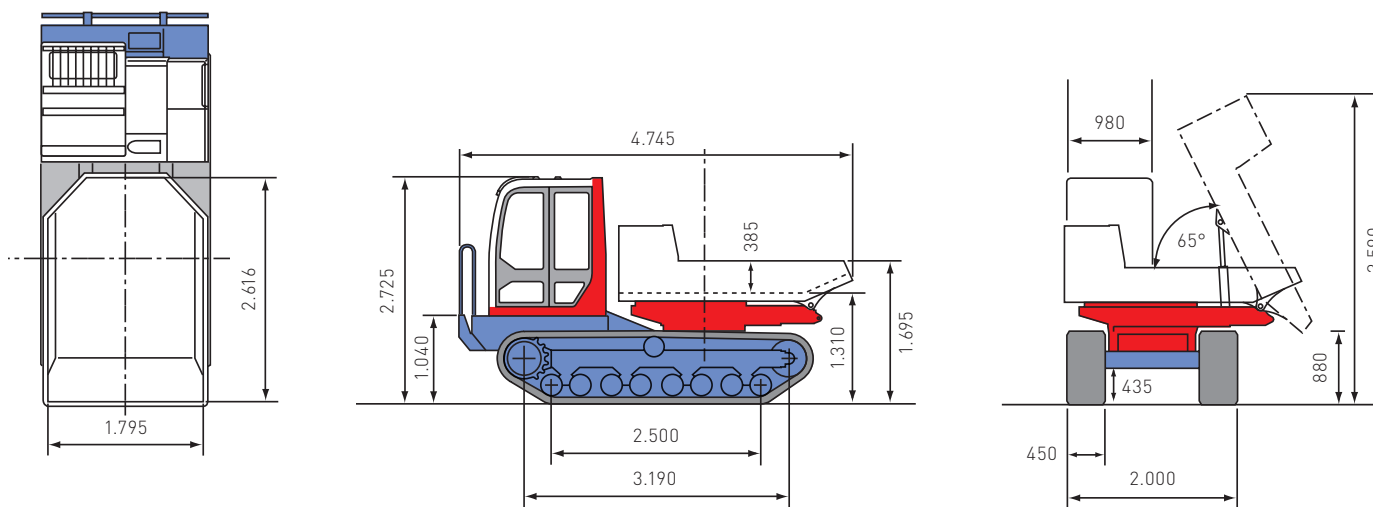
Hydraulický systém

Hydraulické čerpadlo P1+P2	Tandem. hydrostat. čerpadlo
Hydraulické čerpadlo P3	Zubové čerpadlo
Pracovní tlak P1+P2 (kg /cm ²)	350
Pracovní tlak P3 (kg /cm ²)	210
Hydraulický výkon P1+P2 (l/min)	112
Hydraulický výkon P3 (l/min)	61

Podvozek

Pásky	Gumové
Vodící rolly (na každé straně)	8
Kladky (na každé straně)	1
Tlak na půdu (kg/cm ²)	0,33 (naložený)
Tlak na půdu (kg/cm ²)	0,2 (vyložený)
Pojezdová rychlost (km/h)	0 - 9,2
Max. stoupavost (Grad / %)	30 / 58

Změna technických údajů vyhrazena.



VLW, spol. s r.o., Žleby 95, 763 02 Zlín – Malenovice
Firma je zapsána v obchodním rejstříku vedeném u Krajského soudu v Brně, oddíl C, vložka 15384.

IČ: 60708794 DIČ: CZ60708794
www.vlw.cz
www.bagrytakeuchi.cz