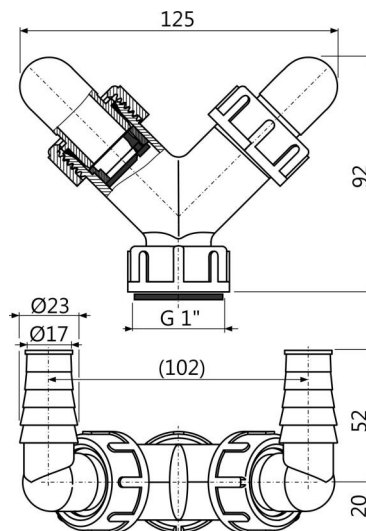


P148Z

Dvojité kolínko G1"/17–23 s klapkami



Použití

- Pro napojení až dvou spotřebičů
- Pro pračkové a jiné sifony
- Pro připojení odpadu k různým zařízením

Vlastnosti

- Dvě kolínka k napojení spotřebičů – pračky, myčky atd.
- Klapky s přepážkou slouží k usměrnění proudu vody do odpadu
- Matice G1" pro napojení na sifon
- Zátka kolínka slouží k zaslepení kolínka, pokud není používáno

Rozsah dodávky

- Kolínko 17–23 mm 2 ks
- Tělo kolínka
- Těsnění
- Těsnění kolínka 2 ks
- Zátky 2 ks
- Zpětná klapka 2 ks

Objednací kód, Logistické informace

Kód	EAN	Hmotnost (kus balení paleta)	Rozměr (kus balení)	Množství (balení paleta)
P148Z	8595580544973	0,0915 4,5750 93,2000 kg	125×72×94 590×390×240 mm	70 1960 ks

Záruky 2/2 roky * **Celní kód** 39174000

Technické parametry

- Dvojitá přípojka na hadice 17-23 mm