

# APZ13-DOUBLE6-950 Fit and Go

Podlahový žlab s okrajem pro oboustranný rošt

## Použití

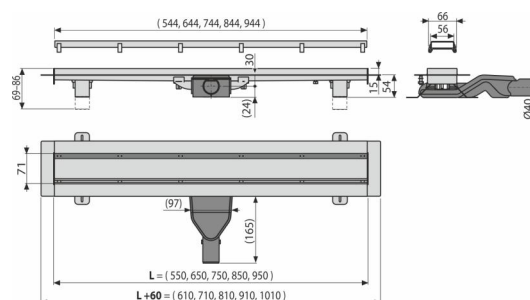
- Pro použití uvnitř budov
- Pro odvodnění sprch v úrovni podlahy
- Pro osazení do prostoru nebo do blízkosti stěn
- Pro bezbariérový přístup

## Vlastnosti

- Podlahový žlab z nerezové oceli (dokonale hladký a odolný povrch díky speciální povrchové úpravě)
- Spádování vnitřní části žlabu
- Stavební výška 54 mm
- Výškově stavitelný
- Samolepicí páska pro kvalitní hydroizolaci
- Podlahový žlab z jednoho kusu oceli
- Design roštu je určen oboustranným roštem DOUBLE - z jedné strany plný nerez a druhé strany možnost vložení dlažby nebo vodovzdorného dřeva do tloušťky 12 mm
- Záruka 25 let
- Materiál žlabu: nerezová ocel 1,5 mm AISI 304, DIN 1.4301

## Rozsah dodávky

- Žlab
- Oboustranný rošt DOUBLE (plný rošt nebo pro vložení dlažby)
- Sífon pro podlahový žlab APZ-S6
- Kombinovaná zápachová uzávěra SMART
- Podpěry 2 ks
- Samolepicí hydroizolační páska
- Ochranná fólie límce žlabu
- Ochranná fólie vtoku do sífonu
- Hřebec pro nanášení lepidla do roštu
- Demontážní háček
- Fixační set pro uchycení stavitelných noh: vrut 4,2x38 – 4 ks, hmoždinka – 4 ks



## Objednací kód, Logistické informace

Kód	EAN	Délka	Hmotnost (kus   balení   paleta)	Rozměr (kus   balení)	Množství (balení   paleta)
APZ13-DOUBLE6-950	8595580572112	6 mm	3,95   47,41   162,2 kg	1057x147x100   1080x780x410 mm	12   36 ks

<b>Záruky</b> 2/25 let *	<b>Normy</b> ČSN EN 1253
-----------------------------	-----------------------------

## Technické parametry

- Zápachová uzávěra 31 mm
- Průtok 40 l/min
- Odolnost zápachové uzávěry proti tlaku 270 Pa
- Odpadní potrubí průměr 40 mm
- Minimální tloušťka betonu 54 mm
- Celková stavební výška 69-86 mm
- Třída zatížení K3 300 kg