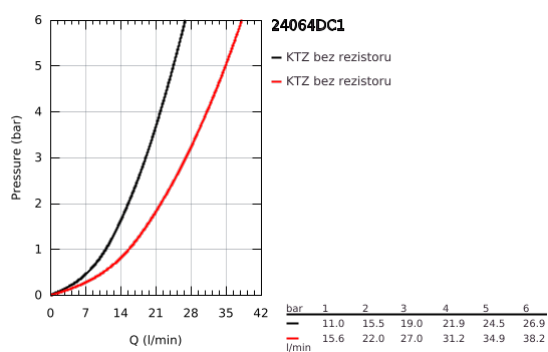
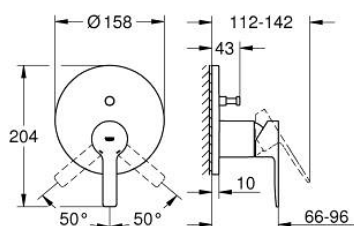


24 064 DC1 LINEARE PÁKOVÁ BATERIE S DVOUSMĚRNÝM PŘEPÍNAČEM

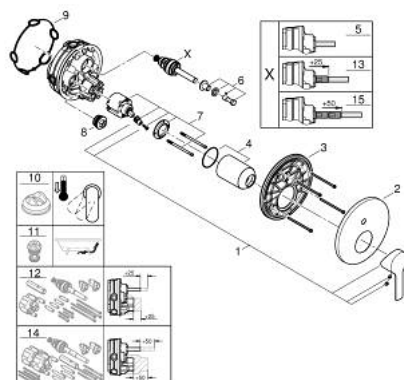


POPIS PRODUKTU

- Barva: SuperSteel
- sada pro konečnou instalaci GROHE Rapido SmartBox (35 600/35 604)
- 46mm keramická kartuše GROHE SilkMove
- povrchová úprava GROHE LongLife
- GROHE FastFixation rozeta s krytým těsněním šachty a krytým upevněním
- Kovová deska s možností dodatečného upravení polohy až o 6°
- kovová rukojeť
- automatické dvoucestné přepínání
- Průtok: výstup B = 27 l/min, výstup C = 27 l/min
- bez instalační sady



24 064 DC1 LINEARE PÁKOVÁ BATERIE S DVOUSMĚRNÝM PŘEPÍNAČEM



NÁHRADNÍ DÍLY , dubna 2024 – Nyní

- 1: Kompletní páka (Č. obj. 46988DC0)
- 2: Rozeta (Č. obj. 48429DC0)
- 3: Montážní deska (Č. obj. 48440000)
- 4: Kryt (Č. obj. 09038DC0)
- 5: Přepínání (Č. obj. 48634000)
- 6: Přepínací klapka (Č. obj. 48637DC0)
- 7: Kartuše (Č. obj. 46048000)
- 8: Zpětná klapka (Č. obj. 49085000)
- 9: Těsnění (Č. obj. 48360000)
- 10: Omezovač teploty (Č. obj. 46375000)*
- 11: Kombinace proti zpětnému toku (DIN-EN1717) (Č. obj. 14055000)*
- 12: Univerzální prodlužovací set, 25 mm (Č. obj. 14056000)*
- 13: přepínání (Č. obj. 48635000)*
- 14: Univerzální prodlužovací set, 50 mm (Č. obj. 14057000)*
- 15: přepínání (Č. obj. 48636000)*

* Volitelné příslušenství