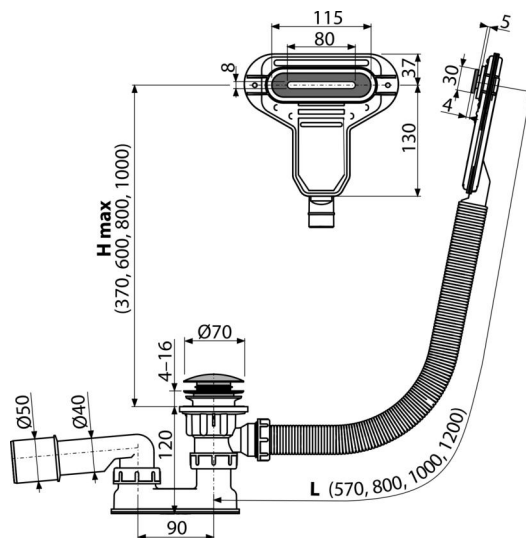


A516CKM

Sifon vanový CLICK/CLACK s plochým přepadem, délka 57 cm, kov/plast, chrom-lesk



Použití

- Pro odtok vody z vany do odpadu
- Pro vany standardních rozměrů
- Pro vany s odtokovým otvorem Ø52 mm
- Pro úzkostěnné designové volně stojící vany

Vlastnosti

- Vanová odpadová a přepadová souprava
- Vodní zápachová uzávěra s otočným kolénkem
- Uzavírání odpadu pomocí systému CLICK/CLACK
- Flexibilní hadice přepadu
- Snižená stavební výška
- Délka vanového sifonu 57 cm
- Systém CLICK/CLACK s možností čištění shora

Rozsah dodávky

- Tělo sifonu s přepadem
- Pochromovaná kovová mřížka a kryt přepadu
- Pochromovaná kovová zátka
- Pochromovaná mosazná výpust
- Zápachová uzávěra z polypropylenu, tepelně a chemicky odolná
- Montážní set
- Tvarové těsnění

Objednací kód, Logistické informace

Kód	EAN	Hmotnost (kus balení paleta)	Rozměr (kus balení)	Množství (balení paleta)
A516CKM	8595580561826	0,71 14,24 247,8 kg	220×360×75 590×430×390 mm	20 320 ks

Záruky

2/3 roky *

Technické parametry

- Zápachová uzávěra 50 mm
- Průtok 48,6 l/min
- Průtok přepad 27 l/min
- Odolnost zápachové uzávěry proti tlaku 588 Pa
- Tepelný atest 95 °C