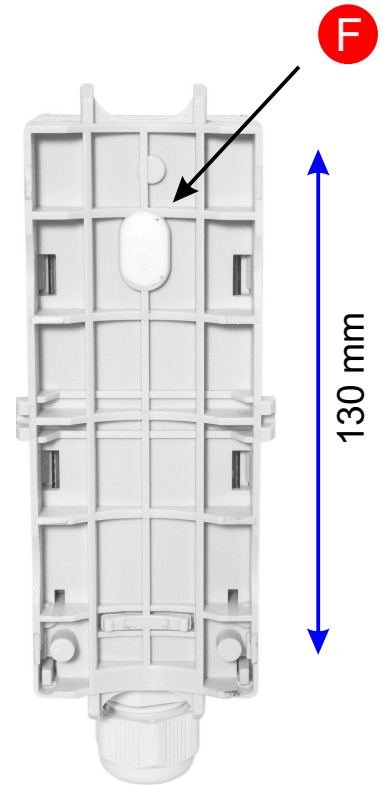
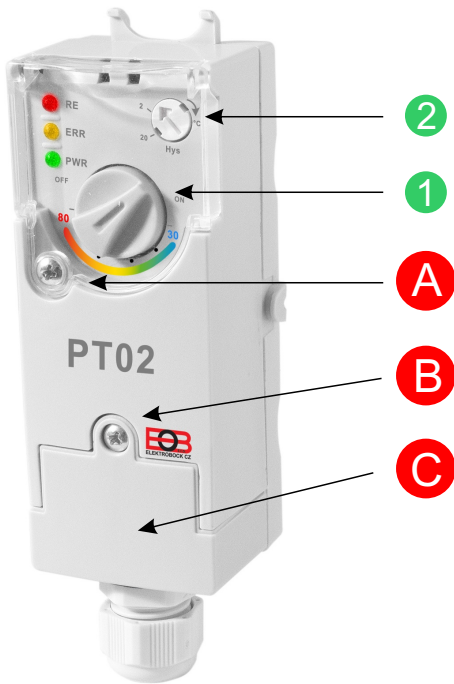


PT02

CZ		Elektronický příložný termostat	4
SK		Elektronický príložný termostat	6
EN		Electronic pipe thermostat	8
DE		Elektronischer Anlegethermostat	10
PL		Elektroniczny termostat przylgowy	12

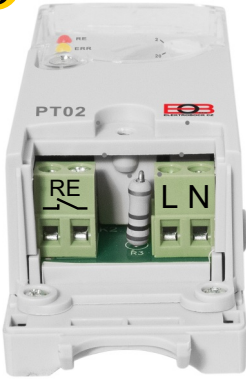
I1



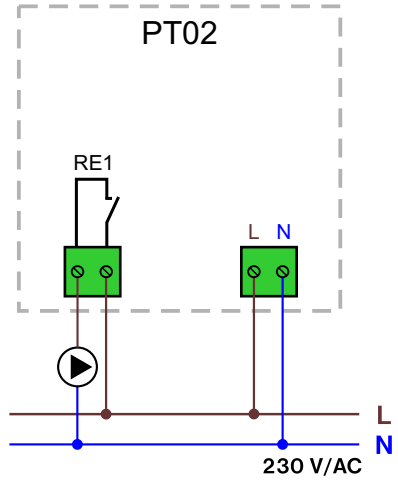
I2



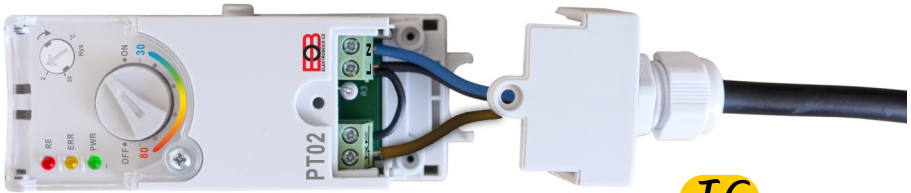
I3



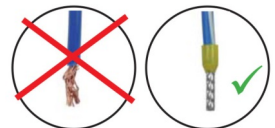
I4



I5



I6





Návod k použití

Elektronický příložný termostat PT02 slouží ke spínání oběhových čerpadel v závislosti na nastavené teplotě a hysterezi. Výhodou je nastavitelná hystereze (2 °C až 20 °C), snadné nastavení regulační teploty i jednoduchá montáž přímo na povrch trubky. Navíc obsahuje ochranu proti vodnímu kameni. Jeho upevnění se provádí napínací pružinou. Ovládací prvky a připojovací svorky jsou zabezpečeny proti nežádoucí manipulaci krytkou s aretačním šroubkem.

POPIS PRVKŮ A MONTÁŽ

- | | |
|------------------------------------------------------------------------------------|---------------------------------------------------------|
| A - šroub pro přístup k nastavovacím prvkům | E - napájecí svorky (~230 V/ AC) |
| B - šroub pro přístup ke svorkovnicím | F - snímací část |
| C - bezpečnostní kryt svorek | 1 - nastavení regulační teploty (30 °C až 80 °C) |
| D - výstupní svorky (bezpotenciálové),
I _{max} = 10 A/ 250 V AC | 2 - nastavení hystereze (2 °C až 20 °C) |

Upozornění:

Instalaci provádějte bez napětí! Instalaci výrobku musí vykonávat pouze osoba s odpovídající elektrotechnickou kvalifikací.

Postup montáže:

- Umístěte termostat na požadované místo na trubce (**I2**) tak, aby měřicí část termostatu (**F**) přiléhala na její povrch.
- Pomocí pružiny zajistěte termostat na daném místě (**I2**).
- Povolte šroub (**B**) a odstraňte spodní bezpečnostní kryt (**C**) vysunutím nahoru.
- Připojte vodiče dle **I4** (detail viz **I5**).
- Vraťte zpět krycí část a zajistěte ji šroubkem.

Doporučení: Při použití lankového vodiče použijte dutinky (**I6**).



Pro přesnější měření teploty se doporučuje použít teplovodivou pastu a zbavit styčný povrch (**F**) nečistot.

INDIKACE DIOD

ČERVENÁ dioda RE ●	SVÍTÍ = indikace sepnutí RELÉ
ORANŽOVÁ dioda ERR ●	BLIKÁ = chyba teplotního čidla
ZELENÁ dioda PWR ●	SVÍTÍ = indikace napájení



NASTAVENÍ

Po montáži termostatu, pro přístup k nastavovacím prvkům, je nutné odstranit šroub **C** a zvednout průhledný kryt ovládacích prvků. Následně je možné nastavit ovládací prvky. Otočte ovládací prvek **1** do požadované pozice:

- a) **ON** - termostat je stále sepnut bez ohledu na teplotu,
- b) **OFF** - termostat je stále vypnut bez ohledu na teplotu,
- c) poloha **30 °C až 80 °C** - termostat sepne výstup při překročení nastavené teploty a rozeptne při poklesu o nastavenou hysterezi pomocí **2**.

Ochrana proti vodnímu kameni - v případě neaktivity čerpadla více jak 24 hodin dojde k jeho sepnutí na dobu asi 15 vteřin.

Technické parametry	
Napájení	230 V / 50Hz
Spotřeba	< 1W
Typ regulace	hystereze (2 °C až 20 °C)
Rozsah regulace	+30 °C až +80 °C
Teplota okolí	0 °C až +40 °C
Stupeň krytí	IP20
Třída ochrany	II
Typ výstupu	relé (bezpotenciální kontakty), spínací
Max. zátěž (odporová)	10 A/ 250 V AC
Rozměry	130x44x35

Na výrobek se vztahuje záruka 2 roky od data nákupu. V případě záručního a pozáručního servisu zašlete výrobek na adresu výrobce společně s kopií dokladu o koupi.



ELEKTROBOCK CZ s.r.o.
Blanenská 1763
Kuřim 664 34
Tel./fax: +420 541 230 216
Technická podpora (do 14h)
Mobil: +420 724 001 633
+420 725 027 685

Návod na použitie

Elektronický príložný termostat PT02 slúži na spínanie obehových čerpadiel v závislosti na nastavenej teplote a hysterézii. Výhodou je možnosť nastavenia hysterézie (2 °C až 20 °C), jednoduché nastavenie regulačnej teploty a jednoduchá montáž priamo na povrch rúrky. Navyše obsahuje ochranu proti vodnému kameňu. Jeho upevnenie sa vykonáva napínacou pružinou. Ovládacie prvky a pripojovacie svorky sú zabezpečené proti nežiaducej manipulácii krytkou s aretačnou skrutkou.

POPIS PRVKOV A INŠTALÁCIE

- | | |
|-----------------------------------------------------------------------------------|-----------------------------------------------------------|
| A - skrutka pre prístup k nastavovacím prvkom | E - napájanie (~230 V/AC) |
| B - skrutka pre prístup ku svorkovniciam | F - snímacia časť |
| C - bezpečnostný kryt svoriek | 1 - nastavenie regulačnej teploty (30 °C až 80 °C) |
| D - výstupné svorky (bezpotenciálove)
I _{max} = 10 A/ 250 V AC | 2 - nastavenie hysterézie (2 °C až 20 °C) |

Upozornenie:

Inštaláciu vykonávajte bez napätia! Inštaláciu výrobku musí vykonávať iba osoba s odpovedajúcou elektrotechnickou kvalifikáciou.

Postup montáže:

- 1) Umiestnite termostat na požadované miesto na rúrke (**I2**)tak, aby meracia časť termostatu **F** priliehala na jej povrch (Obr. 2).
- 2) Pomocou pružiny zaistíte termostat na danom mieste (**I2**).
- 3) Povoľte skrutku **B** a odstráňte spodný bezpečnostný kryt **C** vysunutím nahor.
- 4) Pripojte vodiče podľa **I4** (detail viď **I5**).
- 5) Vráťte späť kryciu časť a zaistíte ju skrutkou.

Odporúčanie: Pri použití lankového vodiča použite dutinky (**I6**).



Pre presnejšie meranie teploty sa odporúča použiť teplovodivú pastu a zbaviť styčný povrch **F** nečistôt.

INDIKÁCIE DIÓD

ČERVENÁ dióda RE ●	SVIETI = indikácia zopnutie RELÉ
ORANŽOVÁ dióda ERR ●	BLIKÁ = chyba teplotného čidla
ZELENÁ dióda PWR ●	SVIETI = indikácia napájania



NASTAVENIE

Po montáži termostatu, pre prístup k nastavovacím prvkom, je nutné odstrániť skrutku **C** a zdvihnúť priehľadný kryt ovládacích prvkov. Následne je možné nastaviť ovládacie prvky. Otočte ovládací prvok **1** do požadovanej pozície:

- ON** - termostat je stále zopnutý bez ohľadu na teplotu,
- OFF** - termostat je stále vypnutý bez ohľadu na teplotu,
- poloha **30 °C až 80 °C** - termostat zopne výstup pri prekročení nastavenej teploty a rozopne pri poklese o nastavenú hysteréziu pomocou **2**.

Ochrana proti vodnému kameňu - v prípade neaktivity čerpadla viac ako 24 hodín dôjde k jeho zopnutiu na dobu asi 15 sekúnd.

Technické parametre	
Napájanie	230 V / 50Hz
Spotreba	< 1W
Typ regulácie	hysterézie (2 °C až 20 °C)
Rozsah regulácie	+30 °C až +80 °C
Teplota okolia	0 °C až +40 °C
Stupeň krytia	IP20
Trieda ochrany	II
Typ výstupu	relé (bezpotenciálne kontakty), spínacie
Max. záťaž (odporová)	10 A/ 250 V AC
Rozmery	130x44x35

Na výrobok sa vzťahuje záruka 2 roky od dátumu nákupu. V prípade záručného a pozáručného servisu zašlite výrobok na adresu dovozcu (výrobcu) spoločne s kópiou dokladu o kúpe.

Dovozca:



ELEKTROBOCK SK s.r.o.
Sladová 1
821 05 Bratislava 2
Tel./fax: +421 220 744 545
Mobil: +421 911 454 446

www.elektrobock.sk





Instructions for use

The electronic thermostat PT02 is used to switch circulating pumps depending on the set temperature and hysteresis. The advantage is the adjustable hysteresis (2 °C to 20 °C), easy adjustment of the control temperature and easy installation directly on the surface of the tube. In addition, it contains anti-scale protection. Its mounting is carried out by a tension spring. Controls and connection terminals are secured against unwanted manipulation with the lock screw.

DESCRIPTION AND INSTALLATION

- | | |
|-----------------------------------------------------------------------------------|---------------------------------------------------------|
| A - a screw for access to the adjusting elements | E - power terminals (~ 230 V/ AC) |
| B - a screw for access to the terminal blocks | F - sensing element |
| C - safety cover of terminal | 1 - control temperature setting (30 °C to 80 °C) |
| D - output terminals (potential-free)
I _{max} = 10 A/ 250 V AC | 2 - hysteresis setting (2 °C až 20 °C) |

Warning:

The installation can only be done by a properly qualified person! Disconnect power supply before installation!

Installation:

- 1) Place the thermostat to the desired location on the tube (**I2**) so that the measuring part **F** of the thermostat abut on its surface.
- 2) Using a spring, secure the thermostat on the spot (**I2**).
- 3) Loosen the screw **B** and remove the bottom bezel **C** by sliding it upwards.
- 4) Connect the wires according to **I4** (see detail **I5**).
- 5) Replace the cover and secure it with the screw.

Recommendation: When using a wire guide, use the sockets (**I6**)



For a more accurate temperature measurement, it is recommended to use a heat conducting paste and to remove the dirt from contact surface.

DOIDE INDICATION

RED diode RE ●	LIT = RELAY indication
ORANGE diode ERR ●	BLINKING = sensing sensor error
GREEN diode PWR ●	LIT = power indication



SETTINGS

After thermostat installation, to access the adjusting elements, remove the screw **C** and lift the transparent cover of the controls. It is then possible to set the controls. Turn the control knob **1** to the desired position:

- a) **ON** - the thermostat is still closed regardless of temperature,
- b) **OFF** - the thermostat is always switched off regardless of temperature,
- c) position **30 °C to 80 °C** - the thermostat switches on the output when the set temperature is exceeded and switches off when the temperature fall by set hysteresis with **2**.

Anti-scale protection - if the pump is inactive for more than 24 hours, it will be switched on for about 15 seconds.

Technical parameters	
Power supply	230 V / 50Hz
Power consumption	< 1W
Type of regulation	hysteresis (2 °C až 20 °C)
Range of regulation	+30 °C až +80 °C
Ambient temperature	0 °C až +40 °C
Degree of protection	IP20
Protection class	II
Output type	relay (potential-free contacts)
Max. load (resistive)	10 A/ 250 V AC
Dimension	130x44x35

In case of warranty or post-warrant service, send the product to the manufacturer's address together with a copy of the purchase receipt.



ELEKTROBOCK CZ s.r.o.
Blanenská 1763
Kuřim 664 34
Tel./fax: +420 541 230 216
Technická podpora (do 14h)
Mobil: +420 724 001 633
+420 725 027 685





Gebrauchsanweisung

Das elektronische PT02-Thermostat dient zum Einschalten von Umwälzpumpen in Abhängigkeit von einer eingestellten Temperatur und Hysterese. Der Vorteil ist die einstellbare Hysterese (2 °C bis 20 °C), die einfache Einstellung der Regeltemperatur und die einfache Montage direkt auf die Oberfläche des Rohres. Darüber hinaus enthält einen Anti-Kalkschutz. Es wird einfach durch eine Zugfeder befestigt. Bedienelemente und Anschlussklemmen sind gegen eine unerwünschte Manipulation mit einer Feststellschraube gesichert.

BESCHREIBUNG DER ELEMENTE UND INSTALLATION

- | | |
|-------------------------------------------------------------------------------|--------------------------------------------------------------|
| A - schraube für den Zugriff auf die Einstellelemente | E - Leistungsklemmen (~230 V/ AC) |
| B - Schraube für die Abdeckung der Klemmen | F - Gehäusesensor |
| C - Sicherheitsabdeckungen | 1 - Einstellung der Regeltemperatur (30 °C bis 80 °C) |
| D - Ausgangsklemmen (potentialfrei), I _{max} = 10 A/ 250 V AC | 2 - Hysterese-Einstellung (2 °C bis 20 °C) |

Hinweis:

Vor der Installation den Strom abschalten!!! Die Installation des Produktes darf nur von Personen durchgeführt werden, die für elektrotechnische Arbeiten qualifiziert sind.

Montageverfahren:

- 1) Montieren sie das Thermostat an die gewünschte Position auf das Rohr **I2**, so dass der Thermostat-Sensor **F** auf seiner Oberfläche ist.
- 2) Mit der Feder das Thermostat an Ort und Stelle befestigen (**I2**).
- 3) Lösen Sie die Schraube **B** und entfernen Sie die untere Abdeckung **C**, indem sie die nach oben schieben.
- 4) Schließen sie die Kabel wie abgebildet **I4** an. (siehe Detail **I5**).
- 5) Befestigen Sie die Abdeckung und sichern Sie sie mit der Schraube.



Für eine genauere Temperaturmessung wird empfohlen, eine Wärmeleitpaste zu verwenden und Schmutz von den Kontaktflächen **F** zu entfernen.

INDIKATION DIODE

<p>ROT Diode RE ●</p> <p>ORANGE Diode ERR ●</p> <p>GRÜNE diode PWR ●</p>	<p>LEUCHTET = RELAIS-AN</p> <p>BLINKT = Temperaturfühlerfehler</p> <p>LEUCHTET = Spannungssanzeige</p>
-----------------------------------------------------------------------------------------------------------	-----------------------------------------------------------------------------------------------------------------------------



EINSTELLUNGEN

Um nach dem Einbau des Thermostates, auf die Einstellelemente zugreifen zu können, entfernen sie die Schraube und nehmen sie die transparente Abdeckung der Bedienelemente ab. Es ist dann möglich, die Bedienelemente einzustellen. Drehen Sie den Regler auf die gewünschte Position:

- a) **ON** - Handschaltung - Thermostat ist an unabhängig der eingestellten Temperatur,
- b) **OFF** - Handschaltung -der Thermostat wird unabhängig von der Temperatur immer ausgeschaltet,
- c) Position **30 °C bis 80 °C** - der Thermostat schaltet den Ausgang bei Überschreitung der eingestellten Temperatur ab, und schaltet an, wenn die eingestellte Hysterese abfällt .

Anti-Kalk-Schutz - wenn die Pumpe für mehr als 24 Stunden inaktiv ist, schaltet sie sich für ca. 15 Sekunden ein.

Technische Parameter	
Stromversorgung	230 V / 50Hz
Verbrauch	< 1W
Art der Regulierung	Hysterese (2 °C bis 20 °C)
Regelungsbereich	+30 °C bis +80 °C
Umgebungstemperatur	0 °C bis +40 °C
Schutzgrad	IP20
Schutzklasse	II
Ausgabetypp	Relais (potentialfreier Kontakt)
Max. Last.(rezistiv)	10 A/ 250 V AC
Abmessungen	130x44x35

Für das Produkt wird eine Garantiefrist von 2 Jahren gewährt. Bei Ansprüchen innerhalb der Garantiezeit senden Sie das Gerät bitte an die Adresse des Herstellers.

Verteiler:



ELEKTROBOCK DE GmbH
 Äußere Oybiner Str.16
 ZITTAU 02763
 Tel.: +49 (0)1704025000
 e-mail: service@elektrobock.com





Instrukcja użycia

Elektroniczny termostat przylgowy PT02 służy do przełączania pomp obiegowych w zależności od ustawionej temperatury i histerezy. Zależą jest regulowana histereza (2 °C do 20 °C), łatwa regulacja sterowania temperaturą i prosty montaż bezpośrednio na powierzchni rury. Posiada funkcję ochrony przed osadzaniem się wodnego kamienia. Mocowanie do rury sprężynującą opaską. Część do nastaw jak i podłączenie zabezpieczone nasadką z tworzywa mocowaną za pomocą śruby zabezpieczającej.

OPIS ELEMENTÓW I INSTALACJI

- | | |
|--------------------------------------------------------------------------------------|----------------------------------------------------|
| A - śrubka dostępu do elementów regulujących | E - zaciski zasilania (~230 V / AC) |
| B - śruby dostępu do zacisków | F - tylna część |
| C - osłona zabezpieczająca podłączenie | 1 - ustawianie temperatury (30 °C do 80 °C) |
| D - zaciski wyjściowe (bez potencjału),
I _{max} = 10 A / 250 V AC | 2 - ustawienie histerezy (2 °C do 20 °C) |

Uwaga:

Wykonaj instalację bez napięcia ! Instalację powinna wykonywać tylko osoba z odpowiednimi kwalifikacjami elektrotechnicznymi.

Postępowanie przy montażu:

- Umieść termostat w żądanym miejscu na rurze (**I2**) tak, aby część pomiarowa termostatu (**F**) przylegała do jej powierzchni.
- Za pomocą sprężyny zabezpieczyć termostat (**I2**).
- Poluzuj śrubę (**B**) i zdejmij dolną osłonę, przesuując ją do góry (**C**).
- Podłączyć przewody (**I4**) (patrz szczegół (**I5**)).
- Założyć pokrywę i przykręcić ją śrubą.

Zalecenie: do przewodów użyj tulejek zaciskowych (**I6**).



W celu dokładniejszego pomiaru temperatury zaleca się stosowanie pasty termo przewodzącej a pozbyć się z powierzchni (**F**) kontaktowych brudu.

WSKAZANIA DIOD

CZERWONA dioda
RE ●

POMARAŃCZOWA dioda
ERR ●

ZIELONA dioda
PWR ●

ŚWIECI = wskazanie zwarty PRZEKAŹNIK

MRUGA = błąd czujnika temperatury

ŚWIECI = wskazanie podłączenia



NASTAWIENIE

Po zainstalowaniu termostatu należy uzyskać dostęp do elementów regulacyjnych wkręcić śrubkę **①** i podnieść pokrywę elementów sterujących. Następnie można go wyregulować według własnych potrzeb. Przekręć pokrętko **①** do żądanej pozycji:

- a) **ON** - termostat pozostaje włączony bez względu na temperaturę,
- b) **OFF** - termostat jest zawsze wyłączony bez względu na temperaturę,
- c) pozycja od **30 °C aż 80 °C** - termostat wyłącza wyjście, gdy temperatura przekroczy nastawioną temperaturę a włączy przy spadku o ustawioną wartość histerezy **②**.

Ochrona przed wodnym kamieniem - jeśli pompa jest bezczynna przez ponad 24 godziny włącza się automatycznie na około 15 sekund.

Parametry techniczne	
Zasilanie	230 V / 50Hz
Pobór prądu	< 1W
Typ regulacji	histereza (2 °C do 20 °C)
Zakres regulacji	+30 °C do +80 °C
Temper. otoczenia	0 °C do +40 °C
Stopień ochrony	IP20
Klasa ochrony	II
Wyjście	przełącznik (styk bez napięciowy)
Max obciąż.(rezystancyjne)	10 A/ 250 V AC
Wymiary	130x44x35

Gwarancja 2 lata. W przypadku reklamacji prosimy o przesłanie kompletnego wyrobu z dowodem zakupu na adres dystrybutora.

Dystrybutor:



ELEKTROBOK PL
32-040 Świątniki Górne
ul. Bielowicza 46
Tel./fax: 12 2704139
e-mail: elbock@poczta.fm

MADE IN CZECH REPUBLIC
www.elbock.cz

