

RUBI

TX_{MAX}



<https://www.rubi.com/p/17909>



www.rubi.com

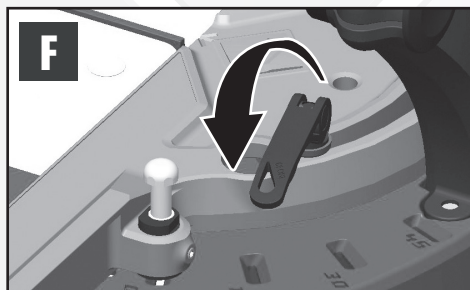
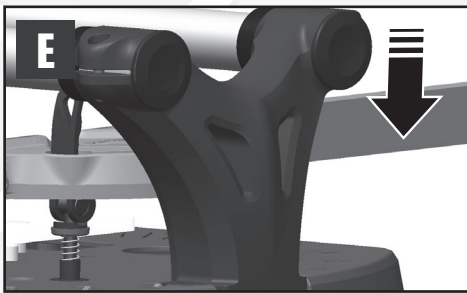
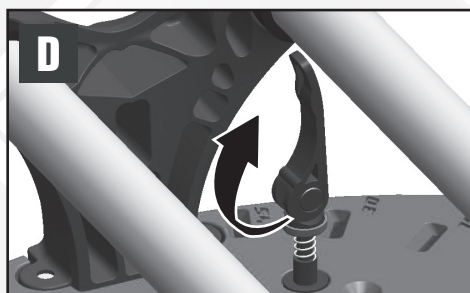
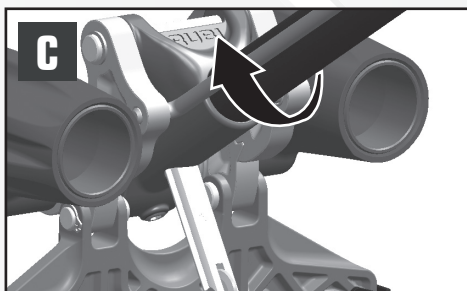
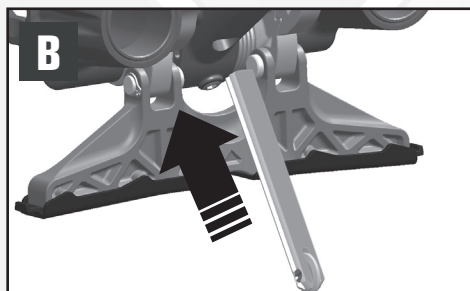
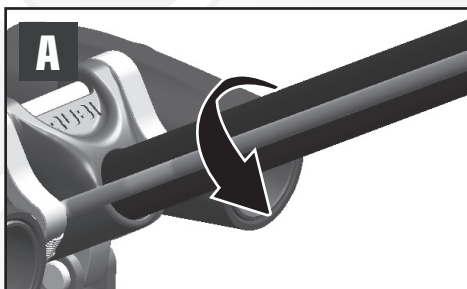
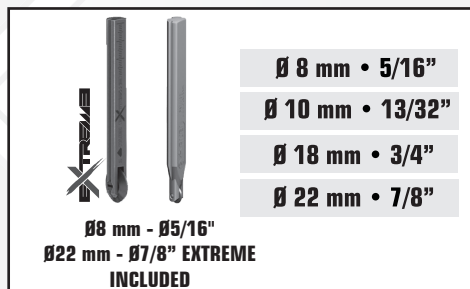
**CONTENTS**

22 MM
Ø 7/8"

Ø 8 MM
Ø 5/16"

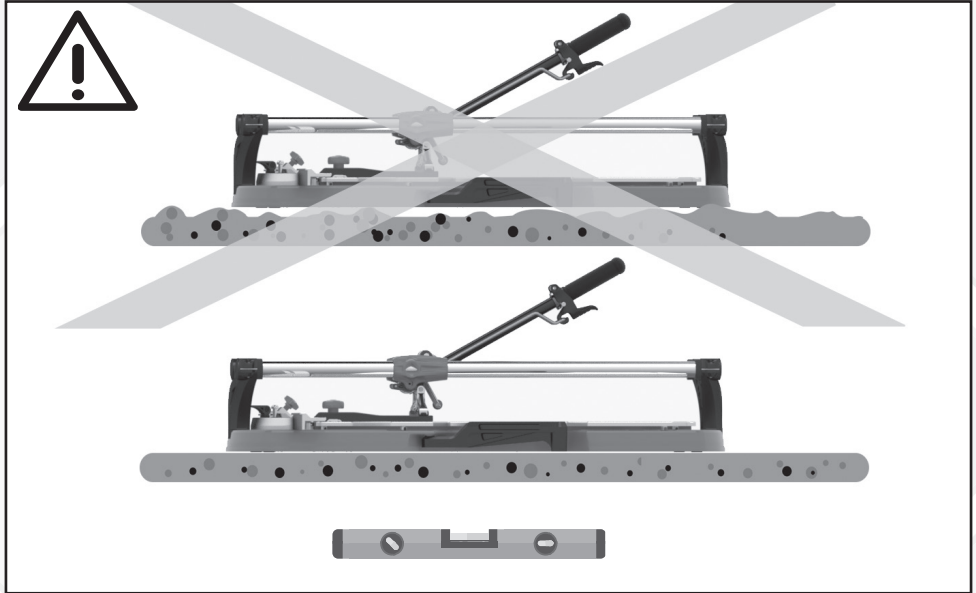


SET UP



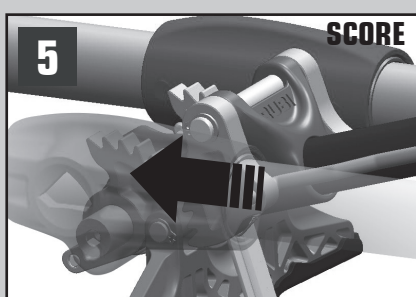
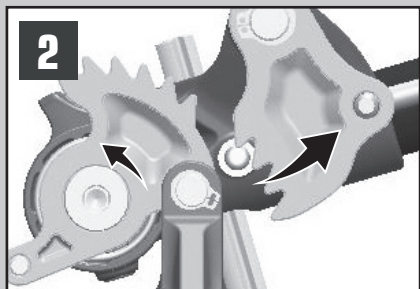
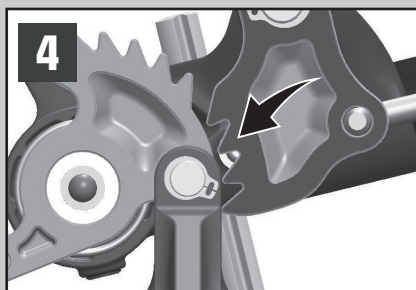
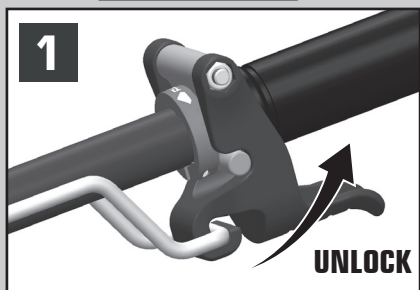
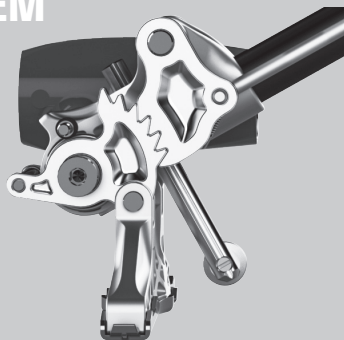
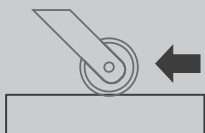


SET UP



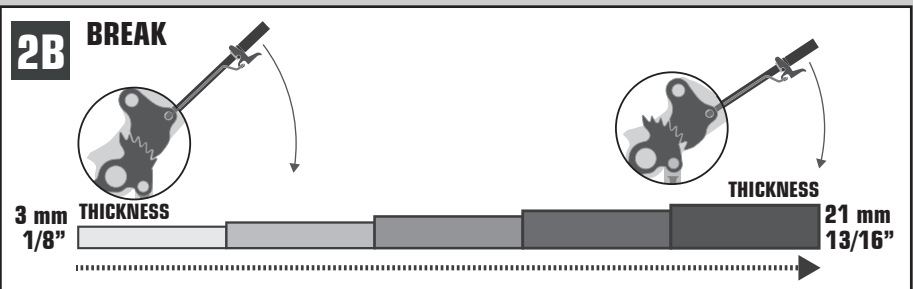
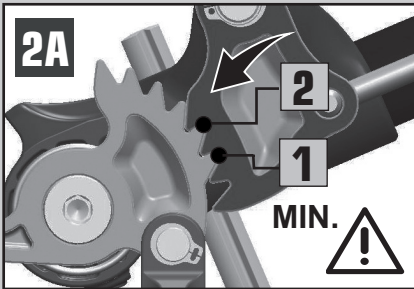
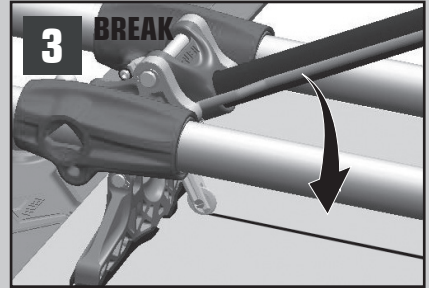
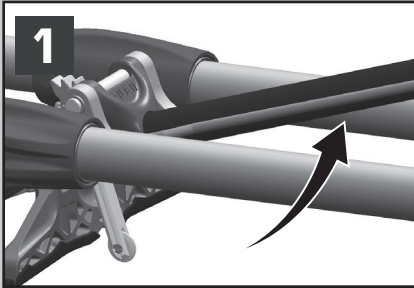
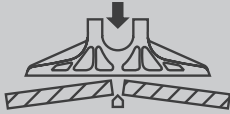
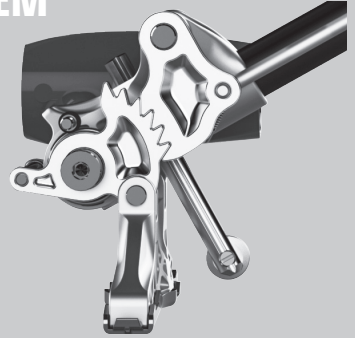
ONE-HAND OPERATIONAL SYSTEM

SCORING POSITION

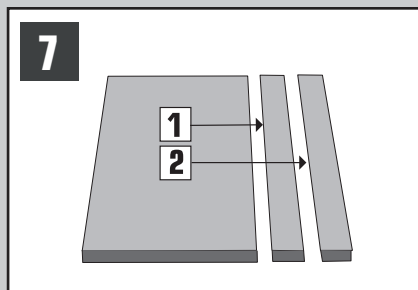
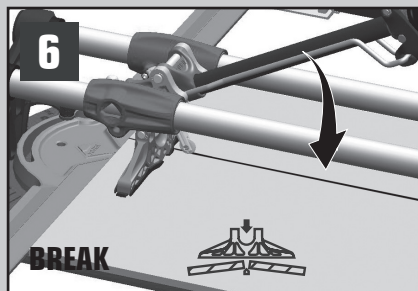
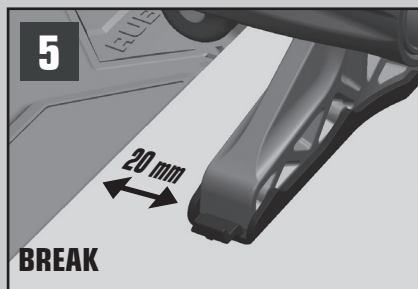
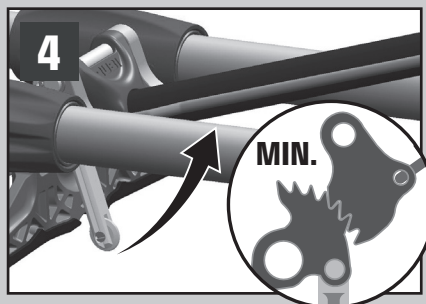
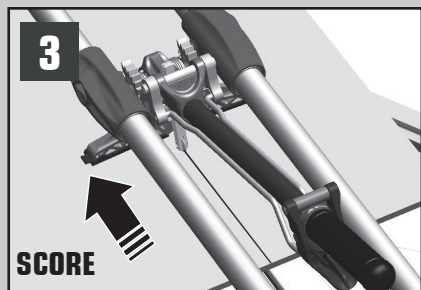
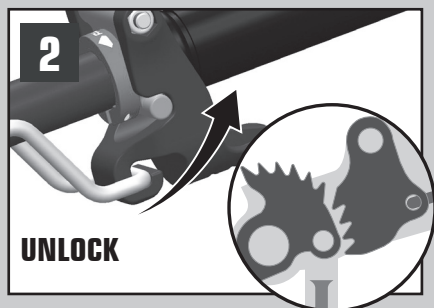
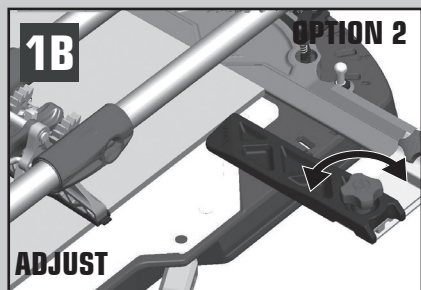
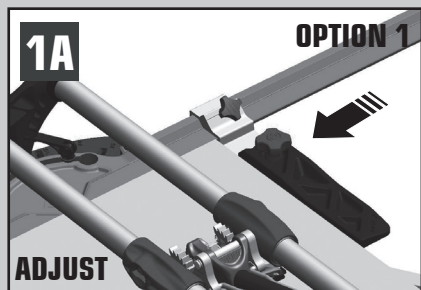


ONE-HAND OPERATIONAL SYSTEM

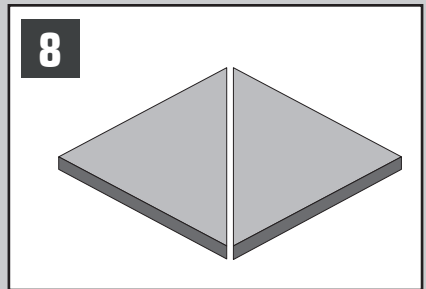
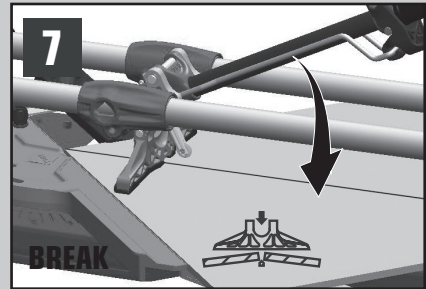
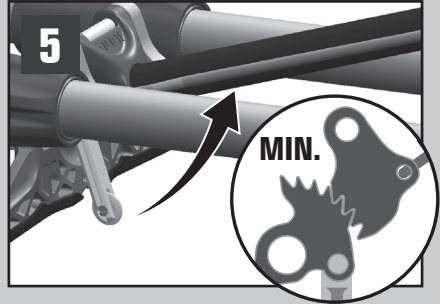
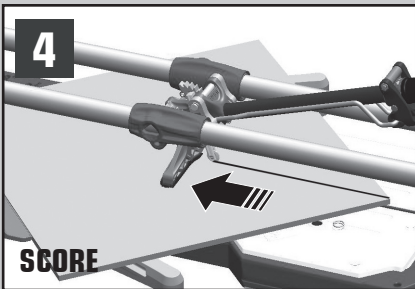
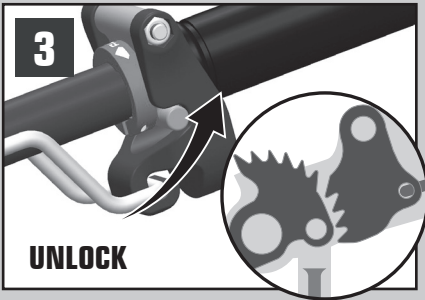
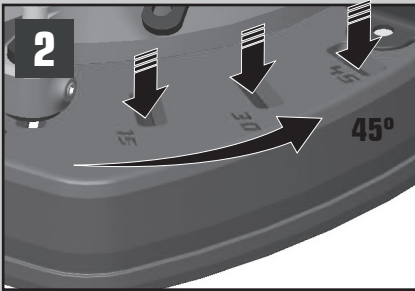
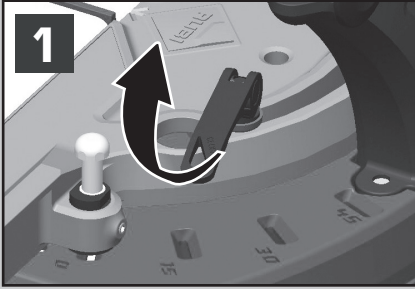
BREAKING POSITION



STRAIGHT CUT

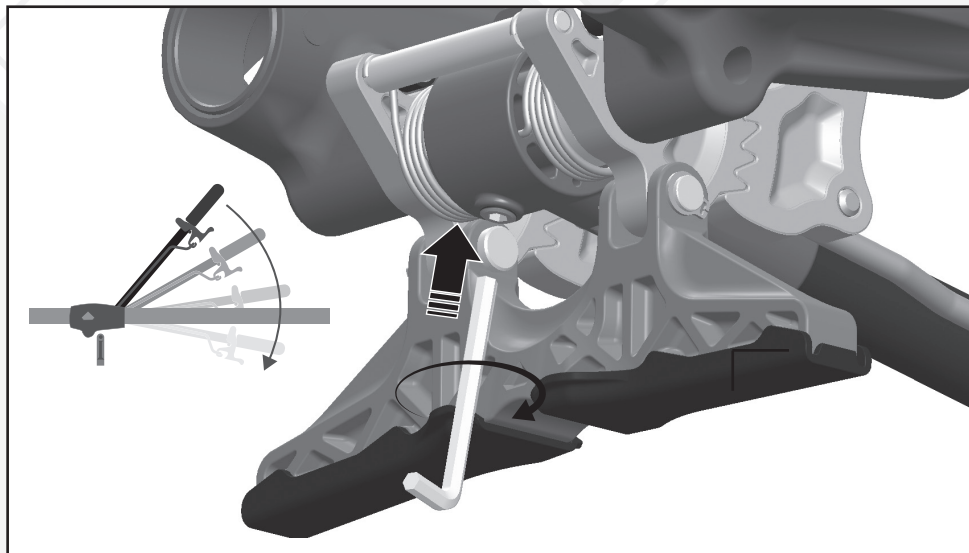


DIAGONAL CUT





MAINTENANCE

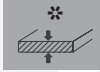


TECHNICAL CHARACTERISTICS

TX-710 MAX	17909	mm	71 cm	50x50 cm	3-21 mm	923x332x180 mm	1200 Kg	✓	13,3 Kg	21,5 Kg
	17910	inch	28"	20x20"	1/8-19/16"	36 5/16x 13 1/16x 7 1/16"	2645 Lb		29,3 Lb	47,39 Lb
TX-1020 MAX	17915	mm	102 cm	70x70 cm	3-21 mm	1244x332x180 mm	1200 Kg	✓	19,4 Kg	24 Kg
	17916	inch	40"	27x27"	1/8-19/16"	49x 13 1/16x 7 1/16"	2645 Lb		42,7 Lb	52,91 Lb
TX-1250 MAX	17921	mm	125 cm	85x85 cm	3-21 mm	1546x332x180 mm	1200 Kg	✓	26 Kg	28,5 Kg
	17922	inch	49"	36x36"	1/8-19/16"	60 7/8x 13 1/16x 7 1/16"	2645 Lb		57,3 Lb	62,83 Lb

Ø 8-10-18-22 mm

5/16 - 13/32 - 3/4 - 7/8"



- ES** Existen algunos materiales cerámicos, con espesores superiores a 15mm., que por sus características físicas, posibles tensiones internas o acabados, presentan dificultades para ser cortados manualmente. Es recomendable realizar algunos cortes de muestras para determinar la compatibilidad del producto.
- EN** Some materials with a thickness greater than 15 mm may be difficult to cut manually due to physical characteristics, internal tensions and/or finish. We recommend making sample cuts to determine product compatibility and alternatively suggest cutting these types of material using an electric tile cutter.
- FR** Il y a quelques matériaux céramiques d'épaisseur supérieure à 15 mm., qui par leurs caractéristiques physiques, leurs tensions internes ou leurs finitions, présentent des difficultés à couper manuellement. Il est conseillé de couper des échantillons du matériel pour déterminer la compatibilité du produit.
- CA** Hi ha alguns materials ceràmics, amb gruixos superiors a 15 mm., que per les seves característiques físiques, possibles tensions internes o acabats, presenten dificultats per ser tallats manualment. És recomanable realitzar alguns tallcs de mostres per determinar la compatibilitat del producte.
- PT** Existem alguns materiais cerâmicos com espessuras superiores a 15 mm que, pelas suas características físicas, possíveis tensões internas ou acabamentos, apresentam dificuldades ao serem cortadas manualmente. É recomendável realizar alguns cortes em amostras para determinar a compatibilidade do produto.
- IT** Esistono dei materiali ceramici con spessori superiori a 15mm che, per le loro caratteristiche fisiche, possibili tensioni interne o finiture, presentano difficoltà nel taglio manuale. È consigliabile realizzare qualche taglio di prova per determinare la compatibilità del prodotto.
- DE** Es gibt einige Fliesen die dicker sind als 15mm. Aufgrund ihrer physikalischen Eigenschaften, ihrer möglichen Spannungen oder ihrer Oberflächen, sind die Fliesen manuell schwieriger zu schneiden. Es wird empfohlen, einige Probeschnitte zu machen, um die Produktverträglichkeit zu bestimmen.
- NL** Er zijn keramische materialen die je niet kan snijden of breken. Dit vanwege hun fysische eigenschappen en mogelijke interne spanningen of afwerkingen, over het algemeen zijn deze meer dan 15 mm dik. Het wordt dan ook aanbevolen om een aantal proef snede te doen om de juiste werkwijze te kiezen.
- DA** Der er nogle keramiske materialer, tykkere end 15 mm, som på grund af deres fysiske egenskaber, eventuelle indre spændinger eller finish, kan gøre det vanskeligt at skære manuelt. Det anbefales at lave nogle forsøgsskæringer.
- RU** Существует ряд керамических материалов толщиной более 15мм, которые по своим качественным и физическим характеристикам, внутреннему напряжению представляется крайне затруднительно разрезать на ручном плиткорезе. Рекомендуется осуществить пробную резку образца керамики, чтобы убедиться в эффективности резки.
- TR** Fiziksel özellikleri, kırılma mukavemeti veya üretim şekilleri bakımından, 15 mm'den daha kalın bazı seramik materyalleri manuel olarak kesme zorluken yaşanabileceğinden, deneme kesimleri yapılması önerilir.
- PL** Niektóre materiały ceramiczne grubości powyżej 15 mm ze względu na swe właściwości fizyczne, możliwe naprężenia wewnętrzne czy specyficzne wykończenie mogą stwarzać trudności przy cięciu ręcznym. Zalecamy wykonanie próbnych cięć, aby sprawdzić czy dana przecinakarka będzie do nich odpowiednia.
- EL** Υπάρχουν μερικά κεραμικά υλικά (πλακάκια) παχύτερα από 15 mm, τα οποία λόγω των φυσικών χαρακτηριστικών τους, παρουσιάζουν δυσκολίες στο να κοπούν με κόφτη χειρός. Συνιστάται να γίνουν κάποιες δοκιμές.
- FI** Joissakin keraamisissa materiaaleissa, paksummat kuin 15 mm, saattaa ilmetä vaikeuksia leikata niitä manuaalileikkurilla, johtuen niiden fyysisistä ominaisuuksista; mahdolliset sisäiset jännitteet tai pintakuivointi. Tallin on suositeltavaa tehdä koeleikkauksia.
- CS** Na trhu jsou určité keramické obklady a dlažby o tloušťce větší než 15 mm, kdy při ručním dělení s ohledem na jejich fyzikální vlastnosti a možné vnitřní prnutí mohou vzniknout potíže. V těchto případech se doporučuje provést zkušební řez.
- ZH** 目前市场上有一些厚度大于15毫米的瓷砖，由于他们的物理特性，内部结构或者是表面处理，使得手动切割变得很困难。建议进行一些样品切割测试来确定产品兼容性。
- AR** لتي، ميلمتر 15 من أكبر بسمك، السيراميك مواد بعض هناك، أو، الفيزيائية خصائصها بسبب دويًا تقطع أن يصعب قوم أن يوصى. تشطيبات أو محتملة داخلية ضغوطات بسبب المنتج توافق مدى لتحديد كعينة القطع بعض بعمل.
- LV** Ir tādi keramiskie materiāli, kas ir biežāki par 15 mm. Tos ir grūti sagriezt manuāli to fizikālo parametru, iespējamo iekšējo spriegumu vai apdares dēļ, leiteicams veikt dažus izmēģinājuma griešanas mēģinājumus.
- LT** Esama tokių keramikos medžiagų, kurių storis viršija 15 mm, kas dėl jų fizikinių savybių, galimų vidinių įtempių ar apdailos sudaro sunkumų pajautant rankiniu būdu. Rekomenduojama atlikti kelis bandomuosius pjūvimus.
- EE** Keraamilised materjalid mis paksemad kui 15mm, on oma füüsikaliste omaduste tõttu raskesti kästisi lõigata. Sellisel juhul on soovitatav teha eelnevalt mõned proovilõiked! Lugupidamisega.
- HU** Vannak olyan 15 mm vastagságot meghaladó kerámialapok, melyek olyan fizikai tulajdonságokkal bírnak, vagy belső feszültséggel rendelkeznek vagy felületük kialakítása miatt nehezen vághatóak kézi csempézéknél. Javasoljuk próbavágás végzését az alkalmasság érdekében.

- ES** GERMANS BOADA, S.A. se reserva el derecho de introducir cualquier modificación técnica sin previo aviso. Queda prohibida toda reproducción total o parcial de la obra, en cualquier formato y por cualquier medio o procedimiento ya sea mecánico, fotográfico o electrónico sin autorización previa de GERMANS BOADA S.A.
- DE** GERMANS BOADA, S.A. behält sich das Recht vor, jedwede technische Änderung ohne vorherige Ankündigung einzuführen. Der Nachdruck dieser Bedienungsanleitung mittels drucktechnischer, fototechnischer oder elektronischer Verfahren ist (auch auszugsweise) verboten. Das Copyright hat die Firma GERMANS BOADA S. A.
- EN** GERMANS BOADA, S.A. reserves the right to make any technical modification without prior. Without the previous authorisation of GERMANS BOADA S.A., the partial or total reproduction of this manual, in any format or by any means or process, is strictly prohibited, whether such reproduction be mechanical, photographic or electronic.
- NL** GERMANS BOADA, S.A. behoudt zich het recht technische modificaties aan te brengen zonder verwittiging vooraf. Reproductie of gebruik van tekstfragmenten of multimedia-informatie (geluid, beelden of software) is niet toegestaan, tenzij voorafgaand toestemming is verkregen van GERMANS BOADA, S.A.
- FR** GERMANS BOADA, S.A. se réserve le droit d'introduire toute modification technique sans avis préalable. Toute reproduction intégrale ou partielle du présent ouvrage, quel qu'en soit le format ou par quelque procédé que ce soit (mécanique, photographique ou électronique), faite sans le consentement préalable de GERMANS BOADA S.A. est strictement interdite.
- DA** GERMANS BOADA, S.A. behoudt zich het recht technische modificaties aan te brengen zonder verwittiging vooraf. Reproductie of gebruik van tekstfragmenten of multimedia-informatie (geluid, beelden of software) is niet toegestaan, tenzij voorafgaand toestemming is verkregen van GERMANS BOADA, S.A.
- CA** GERMANS BOADA, S.A. es reserva el dret d'introduir qualsevol modificació tècnica sense avisar. Queda prohibida qualsevol reproducció total o parcial de l'obra, en qualsevol format i per qualsevol mitjà o procediment sigui mecànic, fotogràfic o electrònic, sense l'autorització prèvia de GERMANS BOADA S.A.
- RU** GERMANS BOADA, S.A. сохраняет за собой право вносить какие-либо технические изменения без предварительного уведомления. Запрещается какое-либо полное или частичное воспроизведение данного документа в любом формате или при помощи любых средств, или его механическая, фотографическая или электронная обработка без предварительного разрешения на это со стороны GERMANS BOADA, S.A.
- PT** GERMANS BOADA, S.A. reserva-se no direito de introduzir qualquer modificação técnica sem aviso prévio. Fica proibida toda e qualquer reprodução, total ou parcial do manual de instruções, qualquer que seja o formato ou por qualquer meio ou processo, seja mecânico, fotográfico, ou eletrônico sem a autorização prévia da GERMANS BOADA S.A.
- TR** GERMANS BOADA, S.A. teknik değişimleri, daha önceden haber vermemek kaydı ile yapma hakkına sahiptir. Herhangi bir şekil veya yol ile, mekanik, fotoğrafik veya elektronik olarak tamamen veya kısmen kopyalama, GERMANS BOADA, S.A. ya önceden haber vermeksizin yasaktır.
- IT** GERMANS BOADA, S.A. si riserva il diritto d'introdurre qualsiasi modifica tecnica senza preavviso. Si vieta ogni riproduzione totale o parziale dell'opera in qualsiasi formato e per qualsiasi mezzo o procedimento, sia meccanico, fotografico o elettronico, senza previa autorizzazione di GERMANS BOADA S.A.
- PL** GERMANS BOADA, S.A. zastrzega sobie prawo do wprowadzania wszelkich technicznych zmian bez uprzedniego powiadomienia. Całkowite lub częściowe kopiowanie jakichkolwiek treści lub fragmentów w jakikolwiek formie lub w jakikolwiek inny sposób: mechaniczny, fotograficzny lub elektroniczny bez uprzedniej zgody GERMANS BOADA, S.A. jest surowo zabronione. *ποινική αγωγή.*

- EL** Η GERMANS BOASA, S.A. διατηρεί το δικαίωμα να εισάγει οποιαδήποτε τεχνική τροποποίηση χωρίς προηγούμενη ειδοποίηση. Απαγορεύεται οποιαδήποτε ολική ή μερική αναπαραγωγή του έργου, σε οποιαδήποτε μορφή και με οποιοδήποτε μέσο ή διαδικασία είτε μηχανικό, είτε φωτογραφικό ή ηλεκτρονικό χωρίς προηγούμενη εξουσιοδότηση της GERMANS BOADA, S.A.
- FI** GERMANS BOADA, S.A. pidättää oikeuden tehdä teknisiä muutoksia ilman.
Ilman edellisen luvan GERMANS BOADA, S.A. osittainen tai täydellinen kopio tämän käyttöohjeen, missä tahansa muodossa tai millään tavalla tai prosessia, on ehdottomasti kiellettyä, onko jäljentäminen olla mekaaninen, valokuvaus-tai elektroninen.
- CS** Bez předchozího schválení společností GERMANS BOADA S. A. nesmí být žádným způsobem nebo postupem (mechanickým, fotografickým nebo elektronickým) prováděno částečné ani celkové kopírování tohoto návodu. Jakékoli z těchto činností mohou mít za následek právní kroky a mohou vést k postihu.
GERMANS BOADA S. A. si vyhrazuje právo na změny technických parametrů bez předchozího oznámení.
- HU** Ezen kezelési útmutató nyomatógép, fotótechnika vagy más elektronikus úton történő (kivonatszerű is) utánnymtatása tilos. A szerzői jog a GERMANS BOADA S.A. cég birtokában van.
A fent említett szerzői jogok megsértése esetén jogi úton járunk el.
A GERMANS BOADA S.A. fenntartja magának a jogot bármilyen technikai változtatásra minden előzetes bejelentés nélkül
- RO** GERMANS BOADA, S.A. își rezervă dreptul de a introduce orice modificări tehnice fără notificare prealabilă.
Reproducerea parțială sau totală a acestui manual fără acordul prealabil al GERMANS BOADA S.A., în orice format sau prin orice mijloace sau procese, este strict interzisă, indiferent dacă o astfel de reproducere este mecanică, fotografică sau electronică.
- ZH** 未经GERMANS BOADA S.A.公司授权不得以任何电子、机械或图片的方式全部或部分复制本说明书的内容。违者必须承担相应法律责任。
GERMANS BOADA S.A.公司保有未经事先通知对本说明书进行技术性修改的权力
- LV** Bez iepriekšējas GERMANS BOADA S.A. atļaujas stingri aizliegta šīs rokasgrāmatas daļa vai pilnīga reproducēšana jebkādā formātā vai jebkādām līdzekļiem vai procesā, vai šāda reproducēšana ir mehāniska, fotogrāfiska vai elektroniska.
Veicot jebkuru no šīm darbībām notiks juridiskas atbildības uzņemšanas un var izraisīt kriminālprocesu uzsākšanu.
GERMANS BOADA S. A. Saglaba sev tiesības bez iepriekšēja brīdinājuma veikt jebkādus tehnoloģijas izmaiņus.
- LT** GERMANS BOADA S. A. pasilieka sau teisę daryti techninius pakeitimus be išankstinio įspėjimo. Šio įrengimo visiška ar dalinė reprodukcija yra draudžiama bet kokiame formate, bet kokiu būdu, ar tai būtų fotografiniu, mechaniniu ar elektroniniu, - be išankstinio GERMANS BOADA S. A. sutikimo.
- JA** ジャ - マンズ・ボア - ダ - 有限会社 (GERMANS BOADA.S.A.)は事前通知なしに機械的修正をする権利を保留する。
この取扱説明書の部分的または全ての複製は、その複製が機械的、写真的または電子的なものであれジャ - マンズ・ボア - ダ - 有限会社(GERMANS BOADA.S.A.)の事前承認なしでのあらゆる形式、手段または過程による複製は固く禁止されています。このような行為は全て法的責任を負い、刑事的民事訴訟を起こすことにもなりうる。
- ET** GERMANS BOADA, S.A. jätab endale õiguse teha ette hoiatamata mis tahes tehnilisi muudatusi.
Seadme igasugune täielik või osaline järeletegemine ilma GERMANS BOADA, S.A. eelneva loata mis tahes suures , viisil või meetodil, olgu see mehhaaniline, fotograafiline või elektrooniline, on keelatud.



ES GARANTÍA

La garantía cubre todo defecto de fabricación o montaje de acuerdo con la ley vigente. Quedan excluidas de garantía las averías producidas por uso indebido, sobrecargas, incumplimiento de las instrucciones de utilización y desgaste normal. La manipulación por personal ajeno a nuestro Servicio Oficial ocasiona la pérdida de garantía. Para cualquier reclamación, es imprescindible acompañar el presente documento y el comprobante de compra.

EN WARRANTY

The guarantee covers all manufacturing or assembly defects in accordance with current legislation. It does not cover damage or breakdown caused by improper use, overloading, incorrect following of the instructions for use, or normal wear and tear. Handling or tampering by any person other than our Official Service personnel will invalidate this guarantee. For lodging any complaint, the presentation of this document together with the purchase receipt is absolutely essential.

FR GARANTIE

La garantie couvre tous les vices de fabrication ou de montage conformément à la loi en vigueur. Ne sont pas couverts par la garantie : les pannes dues à un usage incorrect, à des surcharges, ou au non-respect des instructions d'utilisation et à l'usure normale. La manipulation par des personnes n'appartenant pas à notre Service Officiel implique la perte de la garantie. Pour toute réclamation, il est indispensable de présenter ce document et le bon d'achat.

CA GARANTIA

La garantia cobreix tot defecte de fabricació o muntatge d'acord amb la llei vigent. Queden excluides de la garantia les averies produïdes per ús indegut, sobrecàrregues, incumpliment de les instruccions d'ús i desgast normal. La manipulació per part de personal aliè al nostre Servei Oficial provoca la pèrdua de la garantia. Per a qualsevol reclamació, cal presentar aquest document juntament amb el comprovant de compra.

PT GARANTIA

A garantia cobre qualquer defeito de fabricação ou de montagem, de acordo com a lei em vigor. Ficam excluídas da garantia as avarias produzidas por um uso indevido, sobrecargas, falta de cumprimento das instruções de utilização e desgaste normal. A manipulação pela parte de pessoal alheio ao nosso Serviço Oficial, ocasiona a perda da garantia. Para qualquer reclamação, torna-se imprescindível apresentar o presente documento e o justificante da compra.

IT GARANZIA

La garanzia copre qualsiasi difetto di fabbricazione o di montaggio, secondo la legislazione vigente. Rimangono es plicitamente escluse dalla garanzia le avarie derivate da uso improprio, sovraccarico, mancato rispetto delle istruzioni per l'uso e per l'installazione e la normale usura dei componenti. Interventi effettuati da persone non appartenenti a un Servizio di Assistenza Tecnica Autorizzato occasionano la perdita automatica della garanzia e dei diritti ad essa abbinati. Per qualsiasi intervento in garanzia, è indispensabile allegare il presente certificato e la fattura d'acquisto.

DE GARANTIE

Die Garantie deckt - in Übereinstimmung mit den geltenden Rechtsvorschriften - sämtliche Herstellung- oder Montagefehler. Von der Garantie ausgeschlossen sind Schäden, die durch unsachgemäßen Gebrauch, Überlastung, Nichtbefolgung der Gebrauchsanweisung und normalen Verschleiß auftreten. Reparaturen, die nicht von unserem offiziellen Kundendienst durchgeführt wurden, haben den Verlust der Garantie zur Folge. Bei eventuellen Reklamationen sind diese Garantieurkunde und die Kaufbestätigung vorzulegen.

NL GARANTIE

De garantie dekt alle fabrieks- of montagedefecten volgens de van toepassing zijnde wet. Alle schade ten gevolg van onvakkundig gebruik, zowel als overbelasting, het niet opvolgen van de gebruiksvorschriften en slijtage, valt buiten deze garantie. De manipulatie door personeel dat niet tot onze Officiële Service behoort, betekent het verlies van deze garantie. Voor elke vorm van reclamatie dient men dit dokument te vergezellen van het aankoopbewijs.

DA GARANTI

Garantien dækker fabriktions- og monteringsfejl ifølge de gældende love. Garantien dækker ikke ved forkert brug, overbelastning, hvis instruktionerne ikke følges samt ved almindeligt slid. Udføres der reparationer af personer der ikke er fra vores Officielle Service, ophæves garantien. Ved reklamationer skal garantibeviset samt købskvitteringen medbringes.

RU ГАРАНТИЯ

Гарантия покрывает все фабричные или монтажные дефекты в соответствии с существующим законодательством. Из гарантии исключаются аварии, связанные с неправильным использованием, избыточной нагрузкой, невыполнением инструкций по применению и с текущим износом. Вы потеряете право на гарантийное обслуживание в том случае, если Вы прибегнете к услугам лиц, не относящихся к Официальной Технической Службе изготовителя. Для рекламации обязательно следует представить настоящий документ и квитанцию о покупке.

TR GARANTI

Garanti kapsamı yürürlükteki kanun hükümleri çerçevesinde her türlü imalat ve montaj kusuru ile sınırlıdır: Hatalı kullanım, aşırı yüklenme, kullanın talimatlarına aykırı hareket, normal yıpranma gibi hallerden kaynaklanan kusurlar garanti kapsamına girmez. Yetkili Servis elemanları dışında başkaları tarafından yapılacak müdahaleler garantinin hükümsüz kalmasına yol açacaktır. Her türlü garanti taleplerinde bu belge yanında alım faturasının da ibraz edilmiş şarttır.

PL GWARANCJA

Gwarancja obejmuje wszelkie wady fabryczne lub montażowe, zgodnie z obowiązującymi przepisami. Gwarancja nie obejmuje uszkodzeń powstałych w wyniku nieprawidłowego użytkowania, przeciążeń, nieprzestrzegania instrukcji obsługi i na skutek normalnego zużycia. Manipulowanie przez osoby spoza naszego oficjalnego serwisu powoduje utratę ważności gwarancji. Do wszelkich reklamacji należy nieodwołalnie załączyć niniejszy dokument i dowód zakupu.

EL GARANTIE

Η εγγύηση καλύπτει οποιοδήποτε ελάττωμα κατασκευής ή εγκατάστασης σύμφωνα με την ισχύουσα νομοθεσία. Εξαιρούνται οι βλάβες που προκαλούνται από κακή χρήση, υπερφόρτωση, μη τήρηση των οδηγιών χρήσης και φυσολογική φθορά. Ο χειρισμός από προσωπικό που δεν ανήκει στο δικό μας Επίσημο Δίκτυο Εξυπηρέτησης Πελατών έχει σαν αποτέλεσμα την απώλεια της εγγύησης. Οποιοδήποτε υποβολή παραπόνων, πρέπει να συνοδεύεται από το παρόν έγγραφο και την απόδειξη αγοράς.

FI AMMATIKÄYTTÖSSÄ TAKUU

Takuu kattaa kaikki sellaisten vikojen korjaukset, jotka johtuvat valmistus- tai koontivirheistä, voimassaolevan lain mukaisesti. Väärin käsitellyn tai käytön, ylikuormituksen, käyttöohjeiden laiminlyömisien ja normaalin kulutuksen aiheuttamia vaurioita takuu ei korvaa. Pidätämme oikeuden kieltäytyä takuuvastuusta, mikäli korjausta on yrittänyt henkilö, joka ei ole valtuutettu edustajamme. Tämä takuutodistus ja asiakirja tai lasku, josta käy ilmi ostopaivä, on esitettävä takuuvastuun myöntämisen yhteydessä.

CS ZÁRUKA 2 ROK

Záruka se vzťahuje na veškeré výrobní nebo montážní vady v souladu s platným zákonem. Výjimku ze záruky tvoří poruchy způsobené nesprávným užíváním, přetěžením, nedodržením pokynů k užívání či výsledkem běžného opotřebení. Manipulace osobami, které nepatříjí pro náš oficiální servis, je důvodem pro zrušení záručního práva. Pro jakoukoli reklamaci se vyžaduje přiložit tento doklad a doklad o koupě.

RUBI



AR نامضرن

تشمل الكفالة أ ي
عالية القانون الساري المفعول.
لا تشمل الكفالة الأعطال الناجمة عن سوء
الاستعمال أو عن استعمال المفرط أو عن عدم
الالتزام بتعليمات الاستعمال أو بسبب الاستهلاك
الطويل.
تعتبر الكفالة ملغاة في حال قيام أي شخص من
خارج الصيانة التابعة لنا بتصليح المادة.
يجب تقديم هذه الكفالة مع فاتورة الشراء عند

ZH 保修期

根据现行法律，质量保证涵盖所有生产及组装中造成的产品缺陷，但是不包括由于不恰当地使用、超负荷使用、不遵循使用手册说明造成的问题及正常的消耗和损坏。
须由本公司指定专业人员进行维修，否则质量保证视为失效。
如需协助解决任何问题，请提供本文件和发票。

NO GARANTI

Garantien dekker alle produksjons- eller monteringsfeil i overensstemmelse med gjeldende lov. Denne garantien dekker ikke noen form for skade eller svikt som følger av ukjent bruk og overbelastning, eller at anvisningene ikke er fulgt på rett måte, samt normal slitasje. Manipulering av andre personer enn fra vår offisielle service vil føre til tap av denne garantien. Dette dokumentet må fremlegges sammen med kjøpebevis ved ethvert krav eller enhver klage.

LV GARANTIJA

Garantija ietver visas ražošanas vai montēšanas defektus saskaņā ar pastāvošo likumdošanu. Tā neietver bojājumus, kas radīti nepareizas lietošanas rezultātā, pārslodzes, nepareizas instrukcijas ievērošanas rezultātā, vai parastās lietošanas rezultātā. Pārvietošana vai ietekmēšana, ko veic kāda cita persona, kura nav no Oficiālā Servisa personāla, šo garantiju padarīs par spēkā neesošu. Lai izvirzītu jebkādu prasību, šī dokumenta uzrādīšana kopā ar pirkšanas čekū ir absolūti svarīga.

SV GARANTI

Garantin täcker varje fabriktions- eller monteringsfel i överensstämmelse med gällande lag. Från garantin undantas haverier framkallade av otillbörlig användning, överbelastning, bristande eftervårdelse av användningsinstruktionerna och normalt slitage. Ändringar gjorda av andra personer än sådana från vår officiella serviceavdelning gör att garantin går förlorad. För varje reklamation är det umbärligt att den beledsagas av detta dokument samt av köpnotan.

LT GARANTIJA

Garantija galioja visiems gamybos bei surinkimo defektams galiojančių įstatymų ribose. Garantija negalioja, jeigu defektai ar sugedimus buvo sąlygotas netinkamo naudojimo, perkrovimo, netinkamo instrukcijų laikymosi, ar įprasto nusidėvėjimo. Garantija netenka galios, jeigu taisymas ar kiokvi į intervencija atlieka ne mūsų oficialaus serviso darbuotojai. Pretenzijos priimamos tik kai pateikiamas šis dokumentas bei pirkimo kvitas.

JA 保証

製品あるいは組み立ての欠陥は、現行法に従って保証致します。
った使用、負担のかけすぎ、使用説明書に則らない扱い、あるいは普通の消耗による破損については保証から除外されます。
当社の認定代理店以外で修理・改造を行った場合は保証は失効します。
何なるクレームについても、この保証書及びご購入時の領収書を必ず提示して下さい。

SK ZÁRUČNÁ DOBA

Záručná doba sa vzťahuje na všetky výrobné a montážne vady v súlade s platným zákonom. Záruka sa nevzťahuje pri nesprávnom použití výrobku, preťažení, nedodržanímk pokynov k užívaniu, ako aj bežným opotrebením a používaním výrobku. Záruka sa nevzťahuje pri manipulácii osobami, ktoré nepracujú pre náš oficiálny servis. Pri akejkoľvek reklamacii je nutné doložiť tento doklad a doklad o kúpe výrobku.

ET ARANTII

Garantii katab valmistus- ja materjalivigadest tulenevad vead. Garantii ei kata vigu, mis tulenevad väärast käsitlemisest, kukkumisest, ülekoormusest ja valedest töövõtest. Samuti ei kuulu garantii alla kuluosad (harjad, lõiketerad, kettad jne.) ja normaalne kulumine. Garantii kaob kehtivuse kui seade on avatud, remonditud või hooldatud väljaspool RUBI ametliku teenindust. Garantii kehtib ainult antud garantiialongi alusel.

HU GARANCIA

A garancia érvényes minden gyártási és összeszerelési hiba esetén az érvényben lévő törvénynek megfelelően. Jótállási felelősségünk nem áll fent, ha a hiba rendeltetésellenes használat, szakszerűtlen kezelés, túlterhelés, a használati utasításban leírtaktól eltérő használat vagy termézetes elkopásból adódik. Amennyiben garanciális idő alatt nem a mi Márkaservizünk végzi a javítást a jótállás érvényét veszti. Bármely reklamációhoz a jelen dokumentum mellett a vásárlásokr kapott fizetési bizonylatot is be kell mutatni.

RO GARANTIE

Garantia acopera toate defectele de fabricatie sau de asamblare in concordanta cu legislatia in vigoare. Garantia nu se acorda in cazul defectelor cauzate de folosirea in mod necorespunzator a produselor, suprasolicitarii, situatiilor in care instructiunile de folosire nu sunt respectate sau in cazul uzurii. In cercarea de a repara produsul de catre orice alta persoana decat personalul nostru autorizat va duce la pierderea garantiei. Pentru lansarea unei plangeri este necesara prezentarea acestui document, insotit de documentele ce atesta achizitionarea produsului (factura si chitanta/bonul fiscal).

HR JAMSTVO

Jamstvo pokriva sve greške u izradi i montaži, sukladno važećem zakonodavstvu. Izričito su isključeni iz jamstva svi kvarovi uzrokovani nepravilnom uporabom, preopterećenjem, nepoštivanjem uputa za uporabu i instalaciju te ubojenjem potrošnijom sastavnih dijelova. Bilo kakva intervencija osoba koje nisu zaposlene kod ovlaštenog tehničara i serviseru uzrokuje automatski gubitak jamstva i prava koji iz njega proizlaze. Za bilo koju intervenciju predviđenu ovim jamstvom, potrebno je priložiti ovaj certifikat i pravovaljani račun.

ES Por favor, registre este producto en www.rubi.com/warranty y podrá obtener una extensión de garantía gratuita de 3 años (garantía total 2 + 3 años), solo por hacerse socio del Club RUBI.

EN Please register this product at www.rubi.com/warranty in order to obtain a 3 year free warranty extension (total warranty 2 + 3 years), only by joining the Club RUBI.

FR Merci de bien vouloir enregistrer ce produit sur www.rubi.com/warranty afin de pouvoir bénéficier gratuitement d'une extension de garantie (Au total: 2 + 3 ans), seulement en rejoignant le Club RUBI.

CA Si us plau, registri aquest producte a www.rubi.com/warranty i podrà obtenir una extensió de garantia gratuïta de 3 anys (garantia total 2 + 3 anys), només per fer-se soci del Club RUBI.

PT Por favor, registre este produto em www.rubi.com/warranty e poderá obter uma extensão de garantia gratuita de 3 anos (garantia total 2 + 3 anos), para isso, terá apenas que fazer-se sócio do Club RUBI.

IT Per favore, registri il Suo prodotto sul sito web www.rubi.com/warranty e potrà ottenere un'estensione gratuita della garanzia di 3 anni (garanzia totale 2 + 3 anni), semplicemente iscrivendosi al Club RUBI.

DE Bitte registrieren Sie dieses Produkt in www.rubi.com/warranty und Sie erhalten eine Verlängerung der Garantiezeit um 3 Jahre (Garantie insgesamt dann 2 + 3 Jahre) – nur wenn Sie RUBI Club-Mitglied sind.



GERMANS BOADA S.A.
Pol. Can Rosés
Avda. Olimpíades 89-91
08191 RUBI (Barcelona) SPAIN
Tel. 34 936 80 65 00
Fax. 34 936 80 65 01
E-mail: gboada@rubi.com

Производитель
ЖЕРМАНС БОАДА
08191 Испания, г.Руби (Барселона),
Пол. Кан Росес, авда. Олимпиадес 89-91, п/я14.
www.rubi.com

NL Registreer dit product via www.rubi.com/warranty en u krijgt gratis een garantieverlening van 3 jaar (de totale garantie is 2+3 jaar) door lid te worden van Club RUBI.

DA Registrering af udvidet 1 års garanti for dit nye RUBI produkt på www.rubi.com/warranty. Den udvidet garanti ordning på 2+1 år gælder kun ved indmeldelse i RUBI Club.

RU Пожалуйста, зарегистрируйте эту продукцию на www.rubi.com/warranty и вы сможете бесплатно увеличить срок гарантии на 3 года (общий срок гарантии 2+3года) для этого всего лишь нужно вступить в Клуб RUBI.

TR Lütfen almiş olduğunuz ürünü www.rubi.com/warranty adresinde kayıt ettiriniz ve Club RUBI üyelerine sağlanan ilave 3 yıl garanti uzatmasını kazanın. (Toplam garanti süresi 2 + 3 yıldır).

PL Prosimy zarejestrować ten produkt na www.rubi.com/warranty i w zamian za przystąpienie do klubu RUBI skorzystać z bezpłatnego rozszerzenia gwarancji o 3 lata (łączna gwarancja 2 + 3 lata).

FI Rekisteröi tämä tuote osoitteessa www.rubi.com/warranty saadaksesi ilmaisen, 3 vuoden takuupidennyksen voimaan (takuu kokonaisuuudessaan 2 + 3 vuotta), ainoastaan liittymällä Club RUBI:in.

CS Pro prodloužení záruky o 3 roky (celkem 2 + 3 roky) zaregistrujte prosím tento výrobek na www.rubi.com/warranty. Prodloužená záruka platí jen při členství v klubu Rubi (Club RUBI).

AR www.rubi.com/warranty برچاء تسجيل هذه المنتجات على الموقع لتأكيد تمديد الضمان مجاناً" ثلاث سنوات اضافيه ليكون (2+3) وذلك فقط عن طريق الاشتراك و العضويه في نادى روبي



WARRANTY
WWW.RUBI.COM



Ref.18653

www.rubi.com/warranty