



SSA-400E

SSA-400Z



Art. Č. : SSA400E



Č. Výr. : SSA400Z

www.lumag-maschinen.de

D

Originální návod k obsluze

Štípačka pily SSA-400E

Štípačka pily SSA-400Z

Model: SSA-400E Model:
SSA-400Z

Sériové číslo: _____

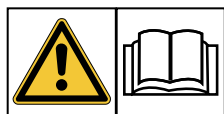
Číslo modelu i sériové číslo naleznete na typovém štítku stroje. Obě čísla byste měli mít v bezpečí, abyste k nim měli v budoucnu přístup.

**PRO VAŠI BEZPEČNOST PŘEČTĚTE SI CELÉ PŘED PROVOZEM
NÁVOD K POUŽITÍ**

OBSAH

1. Všeobecné	2.
2. Informace k návodu na obsluhu	3.
3. Zamýšlené použití	3.
4. Rozsah dodávky	4.
5. Životní prostředí	4.
6. Technické údaje	4.
7. Symboly	5
8. Zabezpečení	7
9. Přeprava SSA-400E	9
10. Uvedení do provozu	9
10.1. Příprava k použití	9
10.2. Elektrický motorový pohon	10.
10.3. Pohon PTO	10.
10.4. Vypněte stroj	11
11. Provoz	11
11.1. Odvzdušněte hydraulický systém	11
11.2. Obsluha stroje	12
12. Postup při nakládání kusu dřeva	14
13. Údržba	14
13.1. údržba	14
13.2. Vyměňte hydraulický olej	15
13.3. Zaostřete štípací kříž	16
13.4. Montážní šrouby	16
13.5. Pneumatiky	16
13.6. Napněte řetěz pily	16
13.7. čištění	16
14. Skladování	16
15. Odstraňování problémů	17.
16. Záruka / záruka / zákaznický servis 18	
17. ES prohlášení o shodě	19.
18. Komponenty stroje (SSA-400E)	20.
19. Strojní součásti (SSA-400Z)	21.
20. Hydraulické schéma	22
21. Poznámka	23

1. VŠEOBECNÉ



POZORNOST!

Přečtěte si všechny bezpečnostní pokyny a pokyny.

Pomocí těchto pokynů se seznámte se strojem, jeho správným používáním a bezpečnostními pokyny. Uchovávejte to na bezpečném místě, aby vám byly informace vždy k dispozici.

Pokud stroj předáte jiným osobám, předejte prosím kompletní příručku.

Omezení odpovědnosti

Snažili jsme se poskytnout co nejvíce informací o prevenci nehod během provozu, ale nemůžeme nést odpovědnost za neúplnost uvedených nebezpečných míst a

- zdroje jsou zodpovědné.

Výrobce nepřebírá žádnou odpovědnost za škody způsobené:

- Nedodržení návodu k obsluze
- Nesprávné použití stroje
- Nesprávná instalace, Instalace, Obsluha a údržba stroje
- Obsluha stroje na adrese vadný Bezpečnostní zařízení nebo Ne správně připojený nebo Ne funkční zabezpečení a Strážže
- Ignorovat Rady v Návod k obsluze týkající se přepravy, skladování, funkce, provozu, údržby a péče o stroj
- Neoprávněné konstrukční změny na stroji
- Neoprávněné úpravy stroje
- Nedostatečné monitorování částí stroje, které podléhají opotřebení
- Opravy byly provedeny nesprávně
- Katastrofy způsobené cizími tělesy a vyšší moc

Označení stroje

Označovací stroj vyměněn

Obchodní název položky, na kterou se vztahuje tento návod k obsluze - viz titulní list.

Ochrana autorských práv

Všechny dokumenty jsou chráněny z hlediska autorských práv. Zveřejňování a rozmnožování dokumentů, včetně výpisů a sdělení obsahu, není povoleno, pokud není výslovně dohodnuto.

VŠEOBECNÉ / INFO / URČENÉ POUŽITÍ

Rezervace

Informace o technických údajích, rozměrech a vyobrazeních stroje, jakož i změny bezpečnostních norem podléhají dalšímu vývoji, a proto nejsou vždy závazné pro dodání.

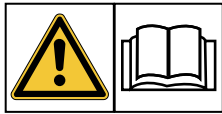
Chyby tisku a sazby podléhají.

2. INFORMACE O NÁVODECH NA OBSLUHU

Tento provozní návod poskytuje důležité informace pro správnou manipulaci se strojem. Předpokladem pro bezpečnou práci je správné dodržování všech stanovených bezpečnostních pokynů a pokynů.

Kromě toho se jedná o oblast použití systému
stroj použitelný místní

Dodržujte předpisy pro prevenci úrazů a všeobecné bezpečnostní předpisy.



Návod k obsluze je před začátkem
Pečlivě si přečtěte úvodní spuštění! Je součástí produktu a musí být uchováván na známém místě, které je neustále přístupné všem uživatelům.

3. ZAMÝŠLENÉ POUŽITÍ

Štípací pila je určena výhradně k efektivnímu řezání a dělení velkého množství dřeva. Štípací pila je poháněna hydraulicky, hydraulický systém je poháněn buď elektromotorem nebo kloubovým hřídelem. To umožňuje kombinaci řetězové pily a rozdělovače kulatiny. Řezivo je nařezáno na stejnou část jako řetězová pila a automaticky tlačeno proti klínu, což vede ke 4 sudům.

Stroj nemá osvětlení. Použití proto není určeno pro neosvětlená místa.

Stroj může obsluhovat pouze jedna osoba.

Další nebo o tom jdou dál
Použití se nepovažuje za zamýšlené. Výrobce nezodpovídá za škody z toho vyplývající. Riziko nese sám uživatel.

Provozovatel odpovídá za veškeré škody způsobené třetím osobám a jejich majetku.

Dodržování pokynů pro obsluhu a údržbu a provádění údržbářských prací, jakož i dodržování intervalů údržby jsou součástí zamýšleného použití.



Lidé, S
Návod k obsluze ne povědomý
Děti, dospívající a lidé pod vlivem alkoholu, drog a léků nesmí stroj obsluhovat.

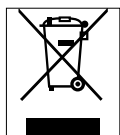
4. ROZSAH DODÁVKY

Po vybalení zkontrolujte, zda je obsah krabice / přepravní krabice kompletní a zda není poškozen při přepravě.

Okamžitě nahlásit prodejci nebo výrobci stížnosti. Stížnosti podané později nebudou přijaty.

obsah

Štípací pila je funkční, když je dodána. Jednoduše odstraňte obalový film.

5. ŽIVOTNÍ PROSTŘEDÍ


Stará motorová zařízení jsou cenná, proto nepatří do domácího odpadu!

Recyklujte odpad a nelikvidujte jej jako odpad. Veškeré nástroje, hadice a obaly musí být tříděny,

do

Přiveďte recyklační středisko na místo a zlikvidujte ho způsobem šetrným k životnímu prostředí.

Místo použití musí být chráněno před kontaminací unikajícím provozním materiálem.

Zeptejte se svého místního úřadu pro likvidaci odpadu o možnostech ekologické likvidace.

Podmínky použití

Tento štípací stroj je určen pro provoz při okolní teplotě mezi + 5 ° C a + 40 ° C a ve výškách až 1000 metrů nad mořem. Vlhkost vzduchu by měla být pod 50% při 40 ° C. Skladování nebo přeprava může probíhat při teplotách mezi

-25 ° C a 55 ° C

6. TECHNICKÉ SPECIFIKACE

Modelka	SSA-400E	Modelka	SSA-400Z
Motor / pohon	3-fázový elektrický motor 400V / 50 Hz	řídít Traktor s potřebou výkonu	PTO cca 20 HP
Výkon motoru	7,5 kW, 16 A	Rychlost vývodového hřídele	Max. 540 ot / min
- motorová pila	Max. 7200 ot / min	Hydraulický motor	
- Pásový dopravník	Max. 284 ot / min při 110bar, 285 Nm	- motorová pila	Max. 7200 ot / min
motorová pila	hydraulický	- dopravní pás	Max. 284 ot / min při 110bar, 285 Nm
Řetěz	K2L-BL-072E 325,058 "/ 1,5 mm	motorová pila	hydraulický
Délka meče	50 cm	Řetěz	K2L-BL-072E 325,058 "/ 1,5 mm
Délka protokolu, nastavitelná	20 až 55 cm	Délka meče	50 cm
Min./max.	10 až 35 cm	Délka protokolu, nastavitelná	20 až 55 cm
Pracovní rychlost	13,75 cm / s	Min./max.	10 až 35 cm
Návratová rychlost	18,33 cm / s	Pracovní rychlost	13,75 cm / s
Štípací síla	10 t	Návratová rychlost	18,33 cm / s
Dopravní pás (L / W / H)	320 x 15 x 280 cm	Štípací síla	10 t
Rychlost dopravníku	0,8 m / s	Dopravní pás (L / W / H)	320 x 15 x 280 cm
		Rychlost dopravníku	0,8 m / s
<i>Hmotnost</i>		Štípací stroj na pily	
Štípací pila	315 kg		320 kg
Pásový dopravník	100 kg	Pásový dopravník	100 kg
<i>Rozměry balení (L / W / H)</i>		Stroj na štípaní pily (L / W / H)	
Štípací pila	180 x 72 x 110 cm		180 x 72 x 110 cm
Pásový dopravník	186 x 58 x 43 cmg	Pásový dopravník	186 x 58 x 43 cmg

SYMBOLY

7. SYMBOLY

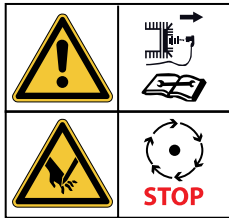
Na stroji jsou symboly. Představují důležité informace o produktu nebo návodu k použití.

**POZORNOST!**

Jedná se o vaši bezpečnost. Symbol označuje nebezpečí, varování nebo upozornění.



Vpředu Uvedení do provozu Přečtěte si a dodržujte provozní a bezpečnostní pokyny.



Opravy, seřizování, údržba a čištění pouze na vypnut

Provedte pohon a stacionární nástroj.

NEBEZPEČÍ
Nebezpečí pro zdraví a výbuch spalovacích motorů

Chraňte motor před teplem, jiskrami a plamenem.



Ne kouř v blízkosti stroje!

**Varování před horkými povrchy. Nebezpečí popálení!**

Nedotýkejte se horkých částí motoru. Tyto zůstanou horké po krátkou dobu i po vypnutí stroje.

**PŘÍKAZ ZNAČKY**

Před použitím zařízení si tyto pokyny pečlivě přečtěte.

v opačném případě zvyšuje se riziko zranění obsluhy a dalších osob.



Při práci se strojem vždy používejte ochranu očí.



Při práci se strojem vždy používejte ochranu sluchu.



Při práci se strojem vždy noste ochranný oděv. Nikdy nosit volně padající oblečení, šátky, řetězy atd. se mohou ve stroji zachytit.



Používejte ochranné rukavice.



Používejte bezpečnostní obuv s ocelovou špičkou.

**NEBEZPEČÍ SIGNALIZACE**

Nepoužívejte stroj ve vlhkém nebo mokřém prostředí. Nevystavujte stroj dešti.



Ochranná a bezpečnostní zařízení nesmí být odstraněna nebo změněna.



Nenechte hydraulický olej vytéct po podlaze. Použitý hydraulický olej je zlikvidovat způsobem šetrným k životnímu prostředí.



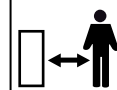
Stroj ne v uzavřené Využijte místnosti.

**Nebezpečí uklouznutí a zakopnutí!**

V pracovní oblasti dost Věnujte pozornost volnému prostoru. Porucha může vést k nehodám.

**Varování před vrácením dílů!**

Z tohoto důvodu nesmějí nikdy nenavštěvovaní lidé, děti, domácí zvířata a hospodářská zvířata navštěvovat





Zastavte provoz v bezprostřední blízkosti stroje na štípání pily.

Dodržujte minimální vzdálenost 5 metrů!



A pozornost, kapalina pod vysokým tlakem

(Hydraulický olej, tuk nebo palivo) může snadno stříkat na oděv nebo kůži a způsobit vážná zranění! Před natlakováním stroje se ujistěte, že jsou všechny části těsné. Před servisem vždy uvolněte tlak ze systému. Nikdy nehleďte netěsnosti ručně.



A Varování pro ruce!



Varování před krájením!

Během provozu nikdy nesahejte do pracovního prostoru. Vždy držte ruce od pohyblivých částí.



Při zapojování do žlabu mezery buďte opatrní.



Varování před rotujícími díly!

Pozornost! Pohyblivý dopravní pás. Nebezpečí přímáčknutí!



Pozor pohyblivé nástroje - motorová pila!



Pouze pro jednu osobu



Varování, nepoužívejte ruce k odstranění zaseknutých stonků.

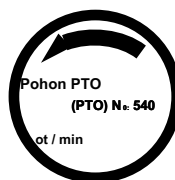


Stroj lze zde zvednout.



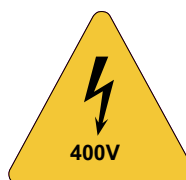
typový štítek

Vybaveno názvem modelu, rokem výroby a sériovým číslem. U objednávek náhradních dílů nebo servisních informací vždy tyto informace uveďte.



PTO

Maximální otáčky vývodového hřídele a otáčky vývodového hřídele nebo motoru.



Varování před nebezpečným napětím

Dotknutí se živých částí může mít za následek smrt. Kryty a ochranná zařízení pro elektrické části smí otevírat pouze kvalifikovaní elektrikáři po vypnutí provozního napětí.

BEZPEČNOST

8. BEZPEČNOST

Bezpečnostní a výstražná upozornění

Seznamte se se strojem na štípání pily Přečtěte si provozní návod a návod k obsluze a porozumějte jim

připojené ke stroji

Značení. Seznamte se s aplikací a omezeními s nimi souvisejícími, konkrétními potenciálními nebezpečími. Seznamte se také s ovládacími prvky a jejich správným používáním.

Drogy, alkohol a léky

Nepoužívejte stroj na štípání pily, pokud je pod vlivem drog, alkoholu nebo léků, které ovlivňují vaši schopnost

správné používání zařízení.

Vyvarujte se nebezpečných provozních chyb Vždy používejte stroj na štípání pily pouze na suchém a pevném povrchu. Nikdy nepoužívejte zařízení na kluzkém, vlhkém, blátivém nebo ledovém povrchu. Nepoužívejte zařízení, pokud nemáte přímý kontakt se zemí. Vyberte pracovní oblast bez vysoké trávy, keřů nebo jiných překážek. Pracovní prostor udržujte vždy čistý. Zajistěte dobré osvětlení. Přeplněné oblasti mohou způsobit zranění. Abyste předešli nebezpečí zakopnutí, v pracovní oblasti vždy čistěte nástroje, kulatiny nebo jiné předměty. Nepoužívejte stroj na štípání pily ve vlhkých nebo zamlžených oblastech a nevystavujte zařízení dešti. Nepoužívejte v oblastech

Zkontrolujte stroj na štípání pily Před zapnutím vždy zkontrolujte stroj na štípání pily. Ujistěte se, že ochranné lišty a mřížky jsou přítomny a plně funkční. Před zapnutím zařízení zkontrolujte, zda byly z pracovní oblasti odstraněny klíny a nástroje. Před použitím vyměňte poškozené, chybějící nebo poškozené díly. Ujistěte se, že všechny matice, šrouby, šrouby, hydraulické konektory, hadicové svorky atd.

utažené a plné jsou funkční. Vždy zkontrolujte

Hladina oleje v nádrži na hydraulický olej. Nepoužívejte stroj na štípání pily, je-li nutná oprava nebo zařízení je ve špatném stavu.

Noste vhodný ochranný oděv Nenoste volné oblečení, volné rukavice, šály, kravaty nebo šperky (např. Prsteny nebo náramkové hodinky). Mohou se zachytit v pohyblivých částech. Pro bezpečnou manipulaci se strojem je třeba používat vhodné osobní ochranné prostředky (OOP), jako je ochrana očí, sluchu a prachotěsný respirátor. Pro ochranu dlouhých vlasů používejte ochranný kryt, aby se nemohl zachytit ve stroji.

Chraňte své oči a obličej Stroj na štípání pily může házet předměty, které se vám mohou dostat do očí. Vždy používejte ochranné brýle, abyste snížili riziko poškození očí. Normální brýle nejsou vhodné, protože nemají bezpečnostní sklo!

Vyvarujte se požáru

Při používání štípačky pily nebo při provádění údržby nekuřte a ujistěte se, že neexistují žádné otevřené plameny. Nikdy nepoužívejte stroj na štípání pily v blízkosti otevřeného ohně nebo v blízkosti jisker. Olej je vysoce hořlavý a může explodovat.

Dbejte na to, aby se diváci pohybovali v blízkosti stroje. Štípačku pily může obsluhovat a naložit pouze jedna osoba. Udržujte kolemjdoucí, včetně návštěvníků, dětí a domácích zvířat, mimo pracovní prostor, zejména pokud je štípačka pily v provozu. Podle tohoto návodu k obsluze by měl být stroj a v bezpečném prostoru obsluhy pouze obsluha. Nikdy nepožádejte někoho jiného o pomoc při uvolnění zaseknutého protokolu. Osoby mladší 18 let mohou toto zařízení provozovat pouze jako součást odborného výcviku pod dohledem instruktora. Udržujte osoby mladší 16 let od stroje.

Kontrola štěpného materiálu Nikdy se nepokoušejte rozdělovat kulatiny, které obsahují hřebíky, dráty nebo jiné cizí předměty. Ujistěte se, že oba konce rozděleného materiálu

BEZPEČNOST

jsou řezány jak obdélníkové jak je to možné. Tím se zabrání vyklouznutí štěpeného materiálu pod tlakem. Větve musí být zarovnaný s kmenem stromu.

Pozornost! Vždy věnujte pozornost!

Zajistěte bezpečný stojan a udržujte rovnováhu po celou dobu. Nikdy nestůjte na pile štípacího stroje. Pokud se nástroj převrátí nebo pokud se řezný nástroj omylem dotkne,

to může způsobit vážné zranění. Neskladujte nic nad nebo v blízkosti stroje na štípaní pily, které by mohly způsobit, že by na něj někdo vyšplhal.

Vyvarujte se zranění v důsledku nečekaných nehod. Nikdy nenakládejte ani nevykládejte štípačku pily, pokud je řetězová pila stále v provozu. Vždy mějte ruce mimo všechny pohyblivé části. Nikdy nesahejte přes pilový kotouč, když je spuštěna řetězová pila. Nikdy nedržte ruku nebo jakoukoli jinou část těla ve směru rozdělení. Vždy se ujistěte, že stojíte bezpečně, aby žádné části těla nemohly vklouznout do stroje kvůli uklouznutí nebo špatné poloze. Nikdy nedělte štěpný materiál tam, kde je třeba sahat do štípací nebo řezací oblasti. Nikdy nepoužívejte nohy, kolena, lano nebo jiná prodlužovací zařízení. Vždy věnujte pozornost pohybům štípacího nože. Nikdy se nepokoušejte vkládat štípačku pily, když se klín pohybuje. Nikdy se nepokoušejte rozdělit dva protokoly na sebe. Jeden z nich by mohl odejít a ublížit vám.

Chraňte své ruce

Během štípaní nebo řezání udržujte ruce mimo trhliny nebo trhliny, které se objevují v protokolu. Mohly by se náhle zavřít a rozdrtit nebo přerušit ruce nebo jiné části těla. Nikdy neodstraňujte zaseknuté protokoly rukama.

Nevyvíjejte na stroj sílu. Stroj pracuje lépe a bezpečněji, pokud je provozován v souladu s konstrukcí. Štípačku pily používejte pouze k určenému účelu. Na zařízení neprovádějte žádné změny a zařízení nepoužívejte způsobem, který neodpovídá předpokládaným schopnostem a kapacitám. Nezkoušej

Rozdělit protokoly, jejichž velikost přesahuje velikost specifikovanou v tabulce specifikací. Štípačku pily používejte pouze za účelem zpracování dřeva a jiných materiálů nebo předmětů.

Stroj na štípaní pily udržujte opatrně. Před každým použitím a po každém použití zařízení vyčistěte. Štípací pila musí být čistá pro dobrý a bezpečný výkon. Postupujte podle pokynů pro mazání. Před použitím zkontrolujte všechny hydraulické hadice a konektory na těsnost. Ovládací prvky musí být vždy udržovány čisté, suché a bez oleje a mastnoty.

Chraňte životní prostředí

Přiveďte použitý olej na schválené sběrné místo nebo se řiďte předpisy příslušné země,

ve kterém

Používá se štípací pila. Použitý olej nikdy nevyhazujte do kanalizace, ani jej nenechte dostat do země nebo do pitné vody.

Navrhnete bezpečný pracovní prostor Dokončete svůj pracovní prostor. Stroj na štípaní pily uchovávejte mimo dosah dětí nebo jiných neoprávněných osob, kterým není povoleno používat stroj.

chování v případě nouze

V případě nehody proveďte nezbytná opatření první pomoci a co nejdříve vyhledejte kvalifikovanou lékařskou pomoc.

Při žádosti o pomoc uveďte následující informace:

kde se to stalo - co se stalo - kolik zranění - jaký druh zranění - čeká na otázky

Vyvarujte se deště / vody Stroj SSA400E s elektrickým motorem nesmí být provozován za deště, protože by to mohlo vést k poškození součástí nebo elektromotoru.

DOPRAVA / UVEDENÍ DO PROVOZU

9. DOPRAVA SSA-400E

Před každou přepravou je třeba provést následující kroky:

- Vypněte motor stroje a nechte jej vychladnout, aby nedošlo k popálení a nebezpečí požáru.

Pro delší přepravní vzdálenosti musí být tažná trubka (včetně spojky přívěsu) zcela a bezpečně upevněna.

1. Připojte stroj k závěsu přívěsu vašeho motorového vozidla.
2. Poté zcela zvedněte opěrné kolo a opěrné patky a upevněte je v této poloze. Během přepravy na pracoviště se nohy a žokej kolo nikdy nesmí dotýkat země.
3. Umístěte stroj na štípání pily do požadované polohy na pracovišti. Uvolněte tažné zařízení a odstranit Motorové vozidlo z práce. Ujistěte se, že chodidla a žokej kolo jsou vysunuty a upevněny.
4. Podle toho upravte chodidla a kolo Nárazy z Podzemní pro zajištění bezpečného a rovného postavení.

U krátkých přepravních tras na pracovišti postupujte následovně:

1. Spustěte kloubové kolo.
2. Zvedněte nohy a upevněte je v příslušné poloze.
3. Nyní posuňte stroj na štípání pily s opěrným kolem.
4. Jakmile dorazíte na požadované pracoviště, nechte nohy spočívat na podlaze a zvedněte opěrné kolo.
5. Zajistěte chodidla a zajistěte, aby byl stroj zcela zajištěn zablokováním kol klíny.

10. INSTALACE

10.1 PŘÍPRAVA K POUŽITÍ

- Ujistěte se, že všechny části stroje jsou v dobrém stavu a jsou správně připojeny. Poškození vždy napravte okamžitě. Vyměňte opotřebované a poškozené díly. Vždy odstraňujte usazeniny prachu, mastnoty, oleje nebo nečistot. Vždy udržujte všechny šrouby utažené.
- Zkontrolujte, zda jsou všechna ochranná zařízení nainstalována a funkční.
- Zkontrolujte, zda je dopravní pás správně zarovnan a zajištěn bezpečnostním řetězem.
- Zkontrolujte tlak v pneumatikách. Obě hnací kola musí mít stejný tlak v pneumatice přibližně 2,0 bar.
- Dodržujte bezpečnostní předpisy a postupy odstavení, jak je popsáno v návodu k obsluze.
- Ujistěte se, že stojan je na pevném podkladu a je zajištěn bezpečnostním šroubem.
- Používejte ochranné brýle a ochranné brýle Boční ochrana. Pod zaprášený V provozních podmínkách je nutné nosit obličejovou masku.
- Zkontrolujte, zda v pracovní oblasti nejsou kovové předměty (dráty, hřebíky atd.) Apod. Předměty mohou být vyhozeny, zranit lidi a poškodit vybavení.
- Mezi ostatními lidmi, dětmi, zvířaty a strojem dodržujte minimální vzdálenost 5 metrů. Předměty mohou být vyhozeny a zranit lidi nebo zvířata.
- Pracujte opatrně v blízkosti ulic, cest nebo obytných oblastí.
- Umístěte sebe a žádné další předměty pod běžící pás.

INSTALACE

10.2 JÍZDA ELEKTRICKÝM MOTOREM (SSA-400E)

Zkontrolujte, zda byla provedena denní péče - viz ... PŘÍPRAVA NA POUŽITÍ (10.1) -.

Vpředu startování motoru jsou všechny ovládací prvky v klidové poloze

přepínač.

Připojte automatický pilový stroj k síti:

- Síťové napětí 400V (50 Hz)
- 16 Pojistka
- Pro přívodní vedení musí být použit průřez kabelu nejméně 2,5 mm².

Stisknutím zeleného spínače motoru „I“ se spustí automatické štípání pily. Chcete-li zastavit motor stroje, stiskněte červený spínač motoru „O“. (viz obrázek 1.1)



(1.1)



(1.2)

Ujistěte se, že se motor otáčí správným směrem. Věnujte pozornost nálepce na motoru, na kterém je zobrazen směr jízdy.



Pokud se motor nenaskočí nebo pokud motor vydává znatelné zvuky, okamžitě motor vypněte a zkontrolujte směr chodu motoru! Můžete to udělat otočením polaritu

v zástrčce s

Vyměňte šroubovák. (Viz obrázek 1.2)

**Práce na elektrickém zařízení smí být pouze elektrickými specialisty
být proveden!**

10.3 PTO DRIVE (SSA-400Z)

Zkontrolujte, zda byla provedena denní péče - viz ... PŘÍPRAVA NA POUŽITÍ (10.1) -.

Vpředu startování motoru jsou všechny ovládací prvky v klidové poloze

přepínač.

1. Namontujte automatický štípací stroj na třibodový závěs vašeho traktoru.

2. Připojte kloubový hřídel na stroj a na traktor. Zajistěte, aby byl úhel vývodového hřídele co nejmenší! Nakonec zajistěte obě řetězy tak, aby se ochrana vývodového hřídele neotáčela.

3. Směr otáčení vývodového hřídele traktoru v

Ve směru hodinových ručiček.

4. Nastavte ruční plynový pedál na minimum

5. Pomalu zapojte vývodový hřídel traktoru a nastartujte stroj.

6. Nastavte požadovanou rychlost vývodového hřídele pomocí ručního plynu.

7. Max. Nepřekračujte otáčky vývodového hřídele 540 ot / min, jinak by mohlo dojít k poškození čerpadla, válce a hydraulických vedení.



Před uvolněním kloubového hřídele musí být ruční plyn traktoru nastaven na minimum!

UVEDENÍ DO PROVOZU / PROVOZU

10.4 VYPNUTÍ STROJE

Před vypnutím stroje musí být všechny hydraulické funkce bez tlaku. Všechny ovládací páky pro tento účel v neutrální poloze přinést.

Elektrický motorový pohon (SSA-400E)

- Stiskněte červený spínač „O“.

Pohon PTO (SSA-400Z)

- Odpojte kloubový hřídel na traktor.



Před uvolněním kloubového hřídele musí být ruční škrťací klapka traktoru nastavena na minimum!

11. OBCHOD

Pečlivě přemýšlejte o tom, kde pracujete. Pracujte bezpečně a ušetřete čas naplánováním práce předem.

Uložte si protokoly tak, aby byly snadno dostupné. Vytvořte místo, kde můžete štípané dřevo naskládat, nebo jej umístit do nedalekého vozíku nebo jiné dopravy. Štípací stroj položte na pevný povrch.

POZNÁMKA

Před použitím naneste na povrch válce tenkou vrstvu maziva, abyste prodloužili životnost válce.

11.1 VYVÁŽENÝ HYDRAULICKÝ SYSTÉM



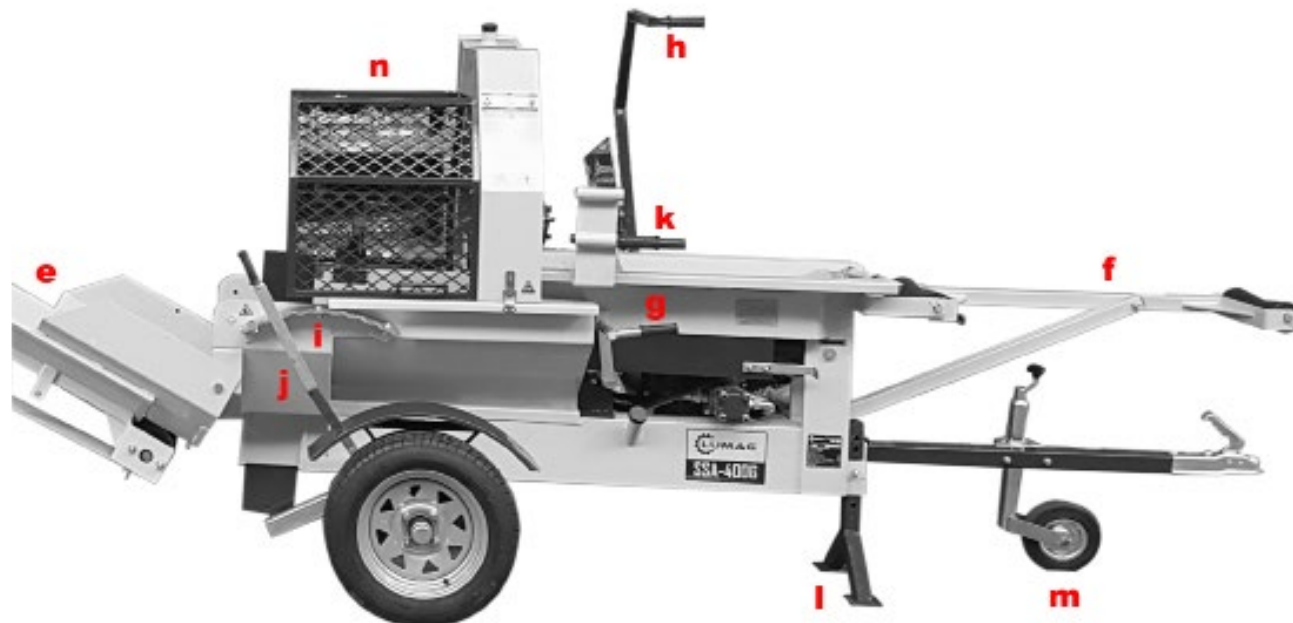
Před spuštěním stroje na štípání pily odvzdušněte hydraulický systém.

Během provozu by mělo být cítit proudění vzduchu přes uzávěr olejové nádrže.



Před spuštěním nikdy nezapomeňte uvolnit kryt nádrže na hydraulický olej. V opačném případě bude vzduch v systému komprimovat a relaxovat znovu a znovu. Takové trvalé stlačení a dekomprese vzduchu praskne těsnění hydraulického systému, což může způsobit trvalé poškození stroje na štípání pily. V tomto případě se prodejci a výrobci distancují od jakékoli záruky.

11.2 OBSLUHA STROJE



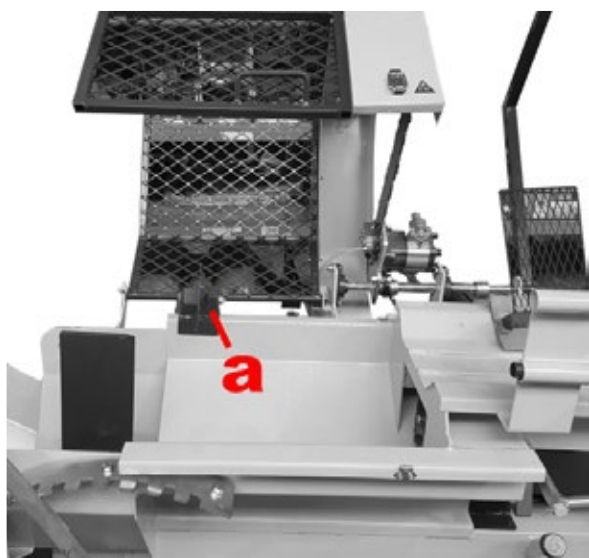
e) dopravní pás f) válečkový
dopravní pás

g) Ovládací páka štípačky dřeva (h)
Ovládací rameno řetězové pily (i) Zámek
štípacího kříže (j) Nastavení štípacího
kříže

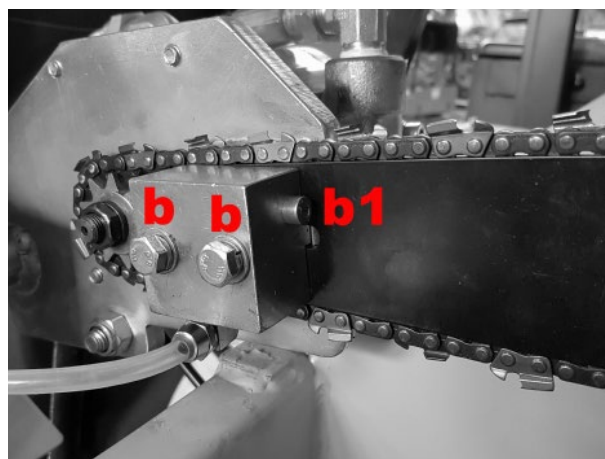
k) Rameno ochranné mřížky (řetězová pila) (l) stojan
(m) kloubové kolo

n) Ochranná mřížka pro motorovou pilou a štípačku
s funkcí nouzového zastavení

(Podobné obrázky)



a) Nastavitelné zastavení



(b1) Nastavovací šroub napnutí řetězu (b)

Upevňovací šroub napnutí řetězu

1. Ujistěte se, že všechny komponenty

OBCHOD

Štípačka pily byla pevně přišroubována a žádné volné části nezpůsobily nebezpečné zranění.

2. Nastartujte motor podle popisu v bodě 10.2 / 10.3.

3. Uzavřete a zajistěte ochrannou mřížku pro řetězovou pilu a štípačku pomocí funkce Nouzové zastavení.

4. Zajistěte štípací kříž v požadované poloze pomocí nastavení štípacího křížku (j) a
- blokování (i), v závislosti na délce štěpeného materiálu.

5. Před spuštěním stroje na štípání pily otevřete kohout pro olej na pilový řetěz.

6. Položte kmen na válečkový dopravník a upravte řeznou délku pomocí nastavitelného dorazu (a). Jednou rukou držte ovládací rameno pro řetězovou pilu (h) a rameno pro ochrannou mřížku (řetězovou pilu) (k). Pomalu zatlačte ovládací rameno řetězové pily dolů a prořízněte kmen. Kufr nyní klouže dále do štípací oblasti stroje na štípání pily. Pokud posunete ovládací rameno řetězové pily (h) zpět do výchozí polohy, řetězová pila se okamžitě zastaví a zahájí se proces štípání.



Nikdy nepoužívejte stroj na štípání pily s poškozeným kotoučem pilové řetězu. Pokud se řetěz uvolní, můžete jej znovu upravit pomocí stavěcích šroubů (b).

7. Pokud by štípaný materiál nebyl správný v
Pokud štípací zařízení spadne, vypněte motor podle popisu v bodě 10.4. Nyní otevřete bezpečnostní mřížku a poté rozdělí materiál podle toho. Potom znovu uzavřete bezpečnostní mříž a nastartujte motor, jak je popsáno v bodě 10.2 / 10.3.

8. Nyní se štípaný materiál automaticky přitlačí proti štípacímu kříži, čímž se kulatina rozdělí na 2 až 4 kulatiny, v závislosti na nastavení štípacího klínu. Po ukončení dopředného tahu válce se známka automaticky vrátí do výchozí polohy. Tím bude ovládán regulační ventil

válce se automaticky aktivuje a hydraulický systém se automaticky nastaví na volnoběh. Nyní je štípané dřevo dopravováno na dopravním pásu do místa sklopení / přívěsu atd.

Na povrch hydraulického beranu naneste tenkou vrstvu maziva. To výrazně prodlužuje životnost razítka. Dobrá údržba zajišťuje dlouhou životnost kluzných součástí hydraulického válce. Výsledkem je efektivní způsob práce a snížené tření. Štípací pila

je s jeden Automatická funkce vybavena. Pomocí této funkce se dělený materiál automaticky posune dopředu a rozdělí. Válec se poté přesune zpět do výchozí polohy.

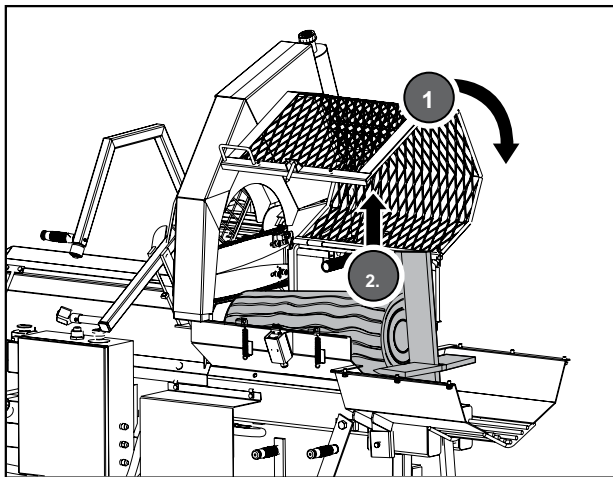
Po zahájení procesu štípání se držte dál od pracovního prostoru štípačky pily. Jakmile se válec zasune, držte ruce a další částí těla pryč.

9. Nezačínajte další cyklus řezání a štípání, dokud není dokončen poslední proces. Chcete-li stroj zastavit, otevřete ochrannou mřížku nebo vypněte motor a poté vytáhněte zástrčku ze zásuvky nebo odpojte kloubový hřídel, jak je popsáno v 10.04. Poté vyčistěte štípačku a pracovní plochu. To umožňuje bezpečnou práci.

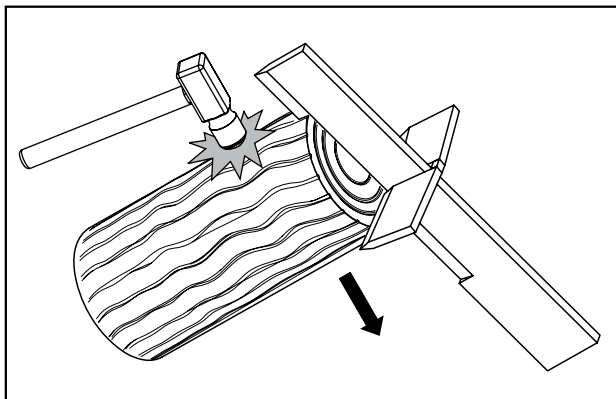
Dřevěné štěpky nahromaděné ve vzduchu mohou vytvářet nebezpečné a nebezpečné pracovní prostředí. Poté okamžitě přestaňte pracovat se strojem na štípání pily ve špinavém prostředí. Mohli byste proklouznout nebo podstoupit jiná zdravotní rizika.

12. POSTUP PRO DLÁŽDĚNÉ DŘEVO

Vypněte motor a vytáhněte zástrčku ze zásuvky nebo odpojte kardanový hřídel, jak je popsáno v 10.04.



Otevřete ochranný koš (1) v mezerovém prostoru a odstraňte zkosený kus dřeva spolu s štípacím křížem (2).



Tím, že udeří kus dřeva kladivem, to může být odstraněno z štípacího kříže. Nyní může být štípací kříž opět vložen do poskytnutého otvoru.



Na Práce S
Štípací pila a na
Při nošení zaseknutého dřeva vždy odstraňte
ochranné rukavice.

13. ÚDRŽBA

13.1 ÚDRŽBA

Je zaručena trvalá údržba stroje na štípání pily
A dlouhá životnost všech
Sestavy.

Preventivní údržbářské práce

Ujistěte se, že je stroj na štípání pily v perfektním stavu. Zkontrolujte, zda nejsou na stroji uvolněné šrouby, poškozené nebo neobvykle vyčnívající nebo umístěné součásti. Jakékoli poškození nebo vizuální vady

může narušit bezpečný pracovní postup. Odstraňte všechny usazeniny ze stroje na štípání pily pomocí ručního koště, vysavače nebo stlačeného vzduchu.

Nikdy nepoužívejte tlakovou myčku
kolem

Vyčistěte štípač polen. Voda by mohla
dosáhnout na nepřístupná místa na štípacím
stroji a trvale poškodit různé součásti.



použití
vysokotlaký čistič vede k poškození, které
výrazně ovlivňuje životnost stroje na štípání pily
a výrazně omezuje možnosti údržby.

Údržbové práce před každou kontrolou uvedení do provozu

- Zkontrolujte hladinu oleje v hydraulickém oleji a filtru hydraulického oleje a poznamenejte si čas výměny.
- Zkontrolujte stav řetězové pily - naostřete nebo vyměňte tupý nebo poškozený řetěz.

Zaostřit řetěz

Řetězovou pilu lze několikrát brousit, aniž byste ji museli vyjmout ze stroje. Použijte jemný 8-12 " čtvercový soubor.

Přední zuby brouste pouze na délku 5-7 mm.

ÚDRŽBA

Při vyplňování nevytvářejte ostré hrany na přechodech zubů. Vložte každý zub velmi přesně.

Po vyplnění řetězovou pilu očistěte.

Po broušení zkontrolujte řetěz velmi pečlivě.

Počkejte, až řetěz pily dosáhne optimálního výsledku řezání.

- Štípací nůž - znovu naostřete tupý klín.

13.2 ZMĚNA HYDRALICKÉHO OLEJE

Hydraulický systém je uzavřený systém s olejovou nádrží, olejovým čerpadlem a regulačním ventilem. Nízká hladina oleje může poškodit olejové čerpadlo.

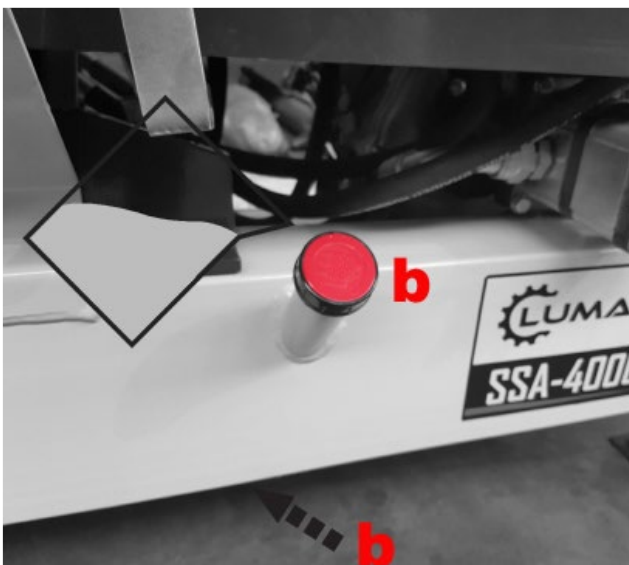
Hladinu oleje pravidelně kontrolujte měrkou. Olej by se měl vyměňovat úplně jednou ročně.

Doporučené hydraulické oleje: _____

Shell Tellus 10-46, Esso Nuto H46, DEA HD B46.

Jako alternativa je vhodný jakýkoli jiný ekvivalent

Hydraulický olej třídy viskozity HLP 46. Tento olej je k dostání u prodejců zemědělských strojů.

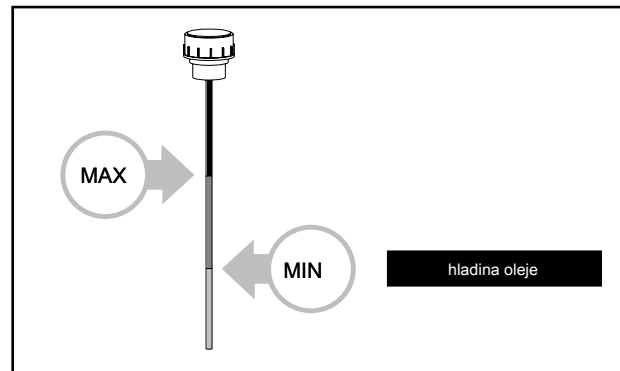


K úplnému vypuštění oleje použijte vhodnou nádobu dostatečné velikosti. Nejprve vyjměte vypouštěcí zátku, která je umístěna pod plnicím hrdlem. Odšroubujte filtrační vložku z hydraulického filtru, zatímco držíte nádobu pod ní. Tímto způsobem můžete vypustit olej z filtrační vložky a hydraulického systému. Vypuštěný olej prohlédněte zhruba na větším množství kovových zbytků, abyste předešli budoucímu poškození nebo byli schopni včas reagovat.



Vyměňte olejový filtr každých 150 hodin provozu.

pravidelné změny z Olejový filtr brání že Štípačka pily je poškozená a bezporuchová.



Maximální a minimální hladinu oleje si můžete přečíst na měrce. Nízká hladina oleje může poškodit olejové čerpadlo. Příliš vysoká hladina oleje by příliš zvýšila teplotu v hydraulickém systému a poškodila by tak součásti.



Při instalaci patrony olejového filtru se ujistěte, že těsnění jsou správně usazena a filtr je řádně zašroubován zpět.

Po výměně oleje nechat je Spusťte štípačku pily několikrát bez štípání.

13.3 SHARPENING SPLIT CROSS

Štípací pila je vybavena vyztuženým štípacím klínem, který byl speciálně upraven. Po dlouhém používání nebo pokud je to nutné dříve, můžete štípací nůž naostřit pomocí jemného pilníku. Tento soubor by měl být také použit k odstranění ostrých rohů a hran.

- Sledujte hydraulický systém - ujistěte se, že všechny hydraulické hadice a připojení lze bezpečně používat. V případě potřeby je nutné je vyměnit.
- Matice, šrouby nebo jiná spojení na stroji na štípání pily se musí vždy dotáhnout a nepoškodit.
- Zkontrolujte všechny svary. Zejména švy, které jsou vystaveny vysokému zatížení.
- Zkontrolujte pružinu a pravidelně upravujte délku mezery.

13.4 RYCHLÉ ŠROUBY

Pravidelně kontrolujte těsnost všech šroubových spojů, v případě potřeby je dotáhněte. První kontrola šroubových spojů je **po prvních 3 hodinách provozu** dělat.

13.5 PNEUMATIKY

Zkontrolujte kola, tlak v pneumatikách v pravidelných intervalech hnací kola a stav pneumatik.

- Zkontrolujte správné usazení šroubového spojení na nápravách kol.
- dávejte si pozor na řezy a cizí předměty v dezénu
- Zkontrolujte tlak v pneumatikách - cca 2,0 bar.

13.9 NAPĚTÍ ŘETĚZOVÉHO ŘETĚZU

Chcete-li napnout řetěz řetězové pily štípacího stroje, postupujte prosím následovně:

- Vypněte motor a vytáhněte zástrčku ze zásuvky nebo odpojte kloubový hřídel, jak je popsáno v 10.04.
- Otevřete ochrannou mřížku pro řetězovou pilu a štípačku pomocí funkce nouzového zastavení.
- Povolte dva šestihřanné šrouby (b).
- Nyní otočte imbusovým šroubem (b1) doleva, aby se řetěz uvolnil, a doprava, aby se řetěz napnul.
- Následně opravit dva
Šestihřanné šrouby (b) znovu.

13.10 ČIŠTĚNÍ



**Údržba a čištění pouze
na vypnuto a
Provedte stacionární pohon.**

Stroj pravidelně čistěte, aby byla zajištěna optimální funkce.

Hromadění nečistot (Piliny, Prach,
přílnavý list zelený a podobně) na stroji musí být odstraněn. K odstranění těchto nečistot použijte měkký kartáč.

Z podvozku odstraňte nečistoty suchým hadříkem. Při čištění nikdy nemiřte vodou na ložiska nebo motor.

Po očištění namažte nebo namažte všechna mazací místa a nechte stroj krátce běžet tak, aby pronikající voda byla znovu vytlačena.

14. SKLADOVÁNÍ

Składujte stroj ve vodorovné poloze na rovné ploše v suché a dobře větrané budově. Stroj by měl být vždy vyčištěn.

Neskladujte stroj na štípání pily venku, protože by mohlo dojít zejména k poškození elektrického připojení.

K čištění povrchu stroje používejte čisté hadříky. Pravidelně čistěte odvětrávací šrouby.

ŘEŠENÍ PROBLÉMŮ

15. ŘEŠENÍ PROBLÉMŮ

**Dodržujte bezpečnostní pokyny!**

Opravte všechny závady na stroji nebo motoru, které vyžadují větší zásah, v servisu LUMAG nebo v autorizované dílně. V případě nesprávného zásahu záruka zaniká.

Porucha	důvod	napravit
Motor se nespustí	Zařízení není zapnuto	Zkontrolujte pojistku
	Napájení je přerušeno	Zkontrolujte napájecí kabel a zástrčku
	Vadný spínač nebo kondenzátor	Kontaktujte elektrikáře
Špatný směr otáčení motoru Špatná polarizace		Změňte polaritu elektrického motoru pomocí klíče, aby polaritu zkontroloval elektrikář
Štípací pila nefunguje, i když je motor v chodu	Ventil není otevřený nebo chybí konektory	Zkontrolujte a dotáhněte konektory
	Ovládací páka nebo Spojovací díly jsou ohnuté. Opravte poškozené součásti	opravte
	Hladina oleje je příliš nízká	Zkontrolujte hladinu oleje av případě potřeby ji doplňte
Hydraulický válec pracuje s neobvyklými zvuky nebo vibracemi	Hladina oleje je příliš nízká	Zkontrolujte hladinu oleje av případě potřeby ji doplňte
Řetězová pila pracuje s neobvyklými vibracemi nebo rychle ztrácí energii	Napětí řetězu se rychle ztratí	Otáčením nastavovacího šroubu ve směru hodinových ručiček napněte řetěz
	Nedostatečná dodávka řetězového oleje	Zkontrolujte hladinu oleje av případě potřeby ji doplňte
Nedostatečný nárůst tlaku na hydraulickém válci	Větrací ventil způsobuje nedostatečný tlak	Upravte ventilační ventil
	Hydraulický válec ztrácí olej	Vyměňte těsnění nebo hydraulický válec
	Velký odpor při příjmu oleje	Zkontrolujte nebo vyměňte olejový filtr
Řetězová pila se nespustí	Poškození jedné nebo obou ovládacích pák řetězové pily	Vyměňte páku nebo tlačítko
Olejový okruh hydraulickým čerpadlem nefunguje	Blokovaný hydraulický válec s vysokým tlakem	Zkontrolujte mezeru na cizí předměty, kontaktní povrch a výtlačnou desku, vyměňte poškozené díly

16. ZÁRUKA / ZÁRUKA / POSKYTOVÁNÍ SLUŽEB**ZÁRUKA**

Na zařízení se stává právní
Uvedená záruční doba. Případné závady, které lze prokázat v
důsledku materiálních nebo montážních chyb, musí být
neprodleně nahlášený prodejci. Doklad o koupi zařízení musí být
předložen předložením faktury a potvrzení při používání záruky.

Záruka se nevztahuje na díly, pokud vznikly závady způsobené
přirozeným opotřebením, vlivy teploty a počasí, jakož i závady
způsobené nedbalou montáží, špatným připojením, nesprávnou
směsí paliva / paliva, instalací, provozem, údržbou, mazáním
nebo násilím.

Kromě toho je poškození způsobeno nevhodným nesprávným
použitím stroje, například
nesprávné změny nebo
odpovědný Opravy
majitele nebo třetích osob, ale také v případě úmyslného
přetížení stroje, není poskytována žádná záruka.

Opotřebitelné díly s omezenou životností (např.
Klínové řemeny, Spojka, Lanko plynu
Zapalovací svíčka, vzduchový filtr, baterie, čepele, hadice, kola,
nářadí a další pomůcky), jakož i veškeré seřizovací a seřizovací
práce jsou ze záruky vyloučeny.

ZÁRUKA

LUMAG GmbH zaručuje bezvadnou kvalitu a aniž je dotčena
právní záruka,

v případě z materiálu nebo
Záruka na výrobní vady. Záruka na výrobky LUMAG je
na výhradně
soukromé použití po dobu 24 měsíců, pro komerční nebo
profesionální použití nebo použití nebo k pronájmu; 12 měsíců od
data dodání. Záruční nároky musí kupující vždy prokázat
originálním dokladem o koupi. Jejich kopie musí být přiložena k
žádosti o záruku. Adresa kupujícího a typ stroje musí být jasně
rozpoznatelné pro profesionální nebo komerční použití. Bez
původního dokladu o prodeji můžeme opravu provést pouze za
úplatu.

Neposílejte nám prosím žádná zařízení zpět bez SERVISNÍHO
ČÍSLA, které jste obdrželi od našeho servisního oddělení. Pokud
dostaneme nevyžádaná zařízení, nemůžeme je přijmout a
zpracovat. Chcete-li požádat o SERVISNÍ ČÍSLO, kontaktujte náš
servisní tým na adrese: info@lumag-maschinen.de

Abyste zajistili rychlé přiřazení, jasně označte přepravní krabici
číslem SERVISNÍ ČÍSLO.

Záruční práce jsou prováděny výhradně v našem servisním
servisu LUMAG. Vady, které se vyskytnou
v záruční době

z důvodu věcných nebo výrobních vad, pokud k nim došlo i přes
správný provoz a péči o zařízení, musí být odstraněny.
Vyhrajujeme si právo provést dvě opravy, pokud dojde ke stejné
závadě. Pokud náprava selže nebo je nemožná, lze zařízení
vyměnit za rovnocenné zařízení. Pokud je výměna neúspěšná
nebo nemožná, existuje možnost změny.

Normálnější Mít na sobě, přirozené stárnutí,
Záruka se nevztahuje na nesprávné použití, čištění, údržbu a
seřizování (např. Řezací zařízení, vzduchový a palivový filtr,
zapalovací svíčka a zpětný startér, hnací řemen apod.).

Provozní a
V závislosti na použití podléhají některým komponentům,
i při použití v souladu s určením, s běžným opotřebením a může
být nutné jej včas vyměnit.

SLUŽBY ZÁKAZNÍKŮM

V případě technických otázek, informací o našich výrobcích a
objednání náhradních dílů je náš servisní tým k dispozici
následujícím způsobem:

Servisní doba: pondělí až čtvrtek od
19:30 - 12:00 a 13:00 - 17:00 v pátek
od 19:30 do 12:30

Telefon: 0049 / (0) 8571/92 556-0

Fax: 0049 / (0) 8571/92 556-19

E-mailem: info@lumag-maschinen.de

ES PROHLÁŠENÍ O SHODĚ

17. ES PROHLÁŠENÍ O SHODĚ

Podle ustanovení pokynů ES

Směrnice o strojních zařízeních 2006/42 / EG
EMC směrnice 2014/30 / EU

vysvětluje společnost

LUMAG GmbH Rudolf-Diesel-Str. 1a
D-84375 Kirchdorf / Inn Telefon: +49 / (0)
8571/92 556-0 Fax: +49 / (0) 8571/92
556-19

že produkt

Označení: Štípačka pily Typové označení: SSA-400E /
SSA-400Z

odpovídá základním požadavkům na ochranu podle výše uvedených pokynů ES. Shoda je založena na následujících normách:

EN ISO 12100: 2010
Bezpečnost strojů - Obecné zásady návrhu - Posouzení rizik a snižování rizik

EN 60204-1: 2006 + AC: 2010
Bezpečnost strojů - Elektrická zařízení strojů - Část 1: Obecné požadavky

EN 61000-6-4: 2007 + A1: 2011
Elektromagnetická kompatibilita (EMC) - Část 6-4: Obecné normy - Emise pro průmyslové oblasti

EN 61000-6-2: 2005
Elektromagnetická kompatibilita (EMC) - Část 6-2: Obecné normy - Imunita pro průmyslové oblasti

Zplnomocněný zástupce pro sestavování technických dokumentů: Christopher Weißenhorner

Prohlášení o shodě se vztahuje pouze na stroj ve stavu, ve kterém bylo uvedeno na trh; Části, které byly koncovým uživatelem dodatečně vybaveny a / nebo zásahy provedené následně, se neberou v úvahu.

Kirchdorf, 16. listopadu 2017

Manfred Weißenhorner, generální ředitel

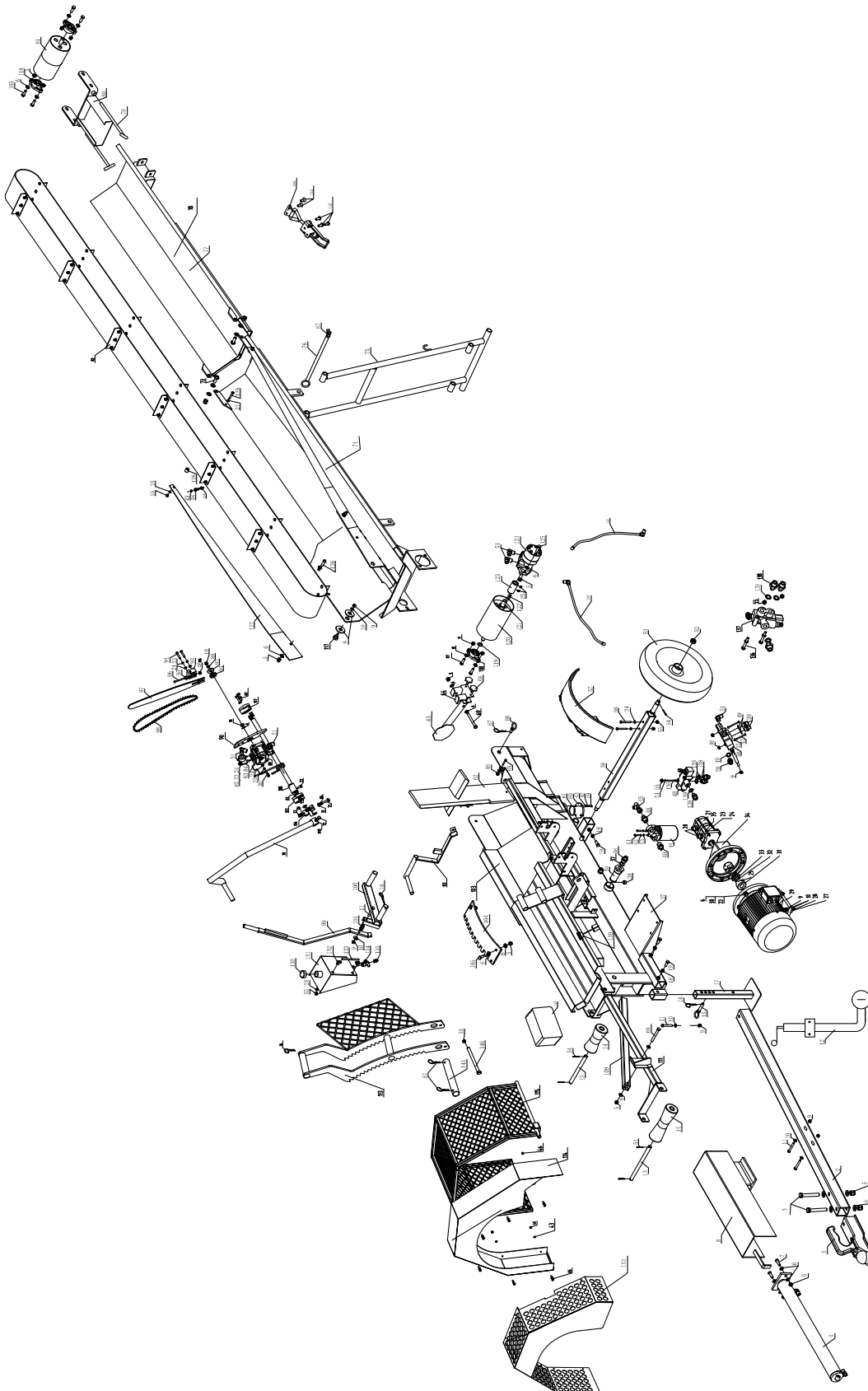
Uvedení na trh, zplnomocněný zástupce

Místo a datum

podpis

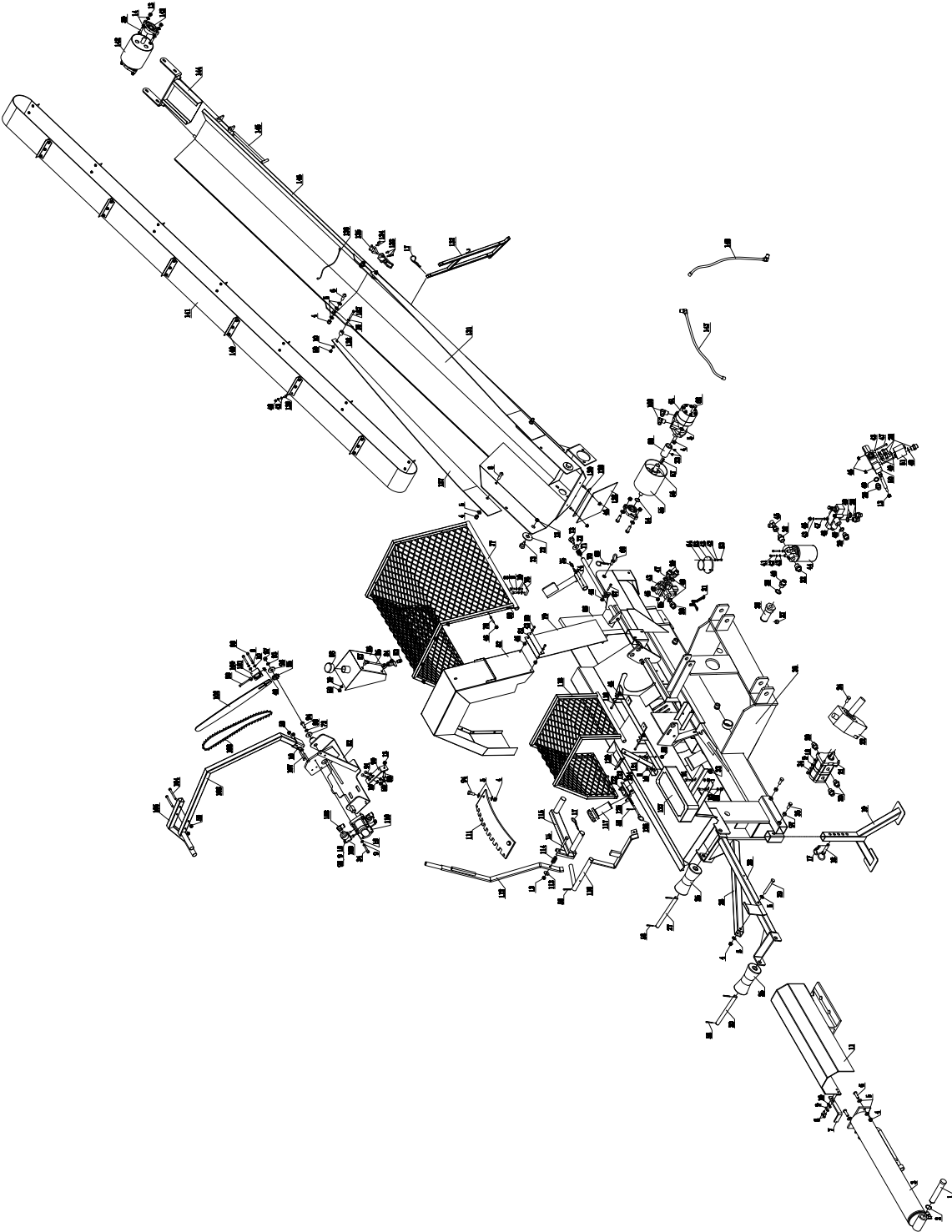


18. KOMPONENTY STROJE / SSA-400E



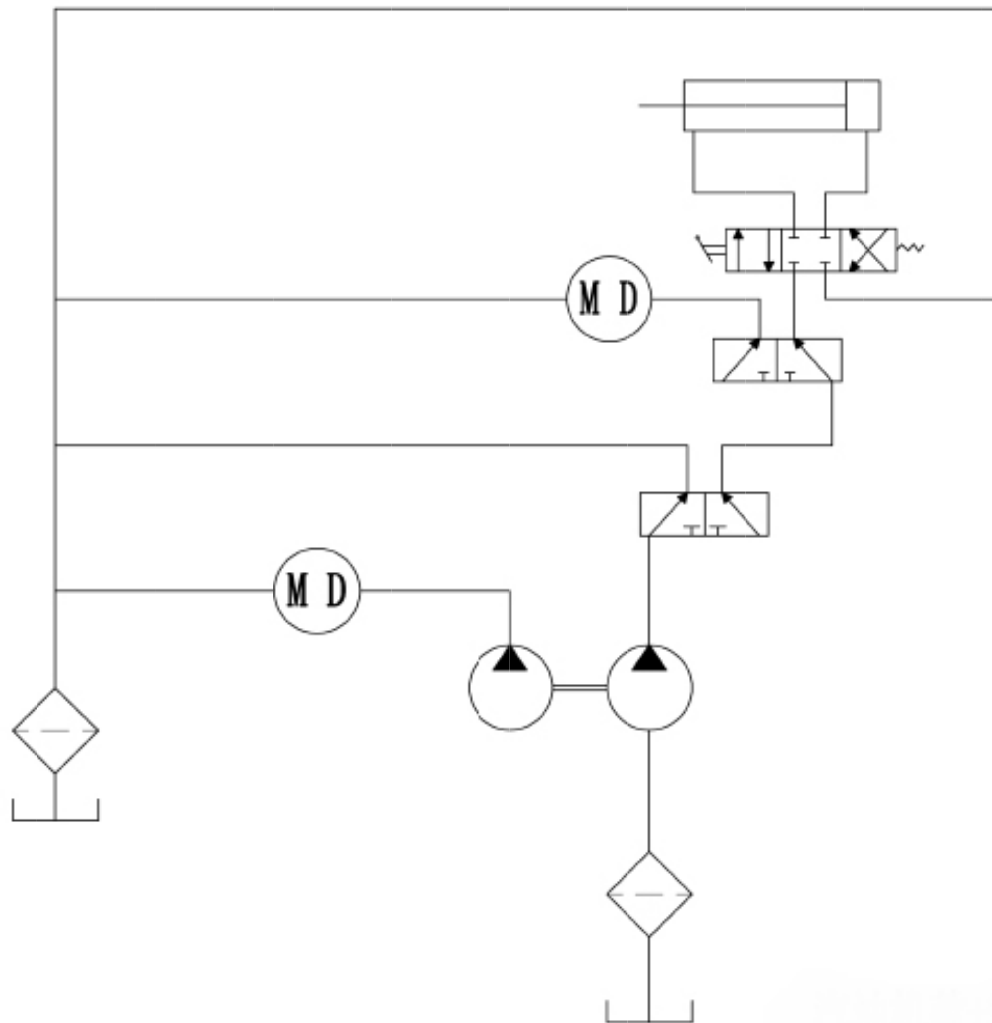
KOMPONENTY STROJE

19. KOMPONENTY STROJE / SSA-400Z



HYDRAULICKÝ DIAGRAM

20. HYDRAULICKÝ DIAGRAM



POZNÁMKA

POZNÁMKA

POZNÁMKA

POZNÁMKA

POZNÁMKA



LUMAG GmbH

Rudolf-Diesel-Str. 1a D-84375
Kirchdorf am Inn Telefon: +49 (0) 85
71/92 556 - 0 Fax: +49 (0) 85 71/92 556
- 19

www.lumag-maschinen.de