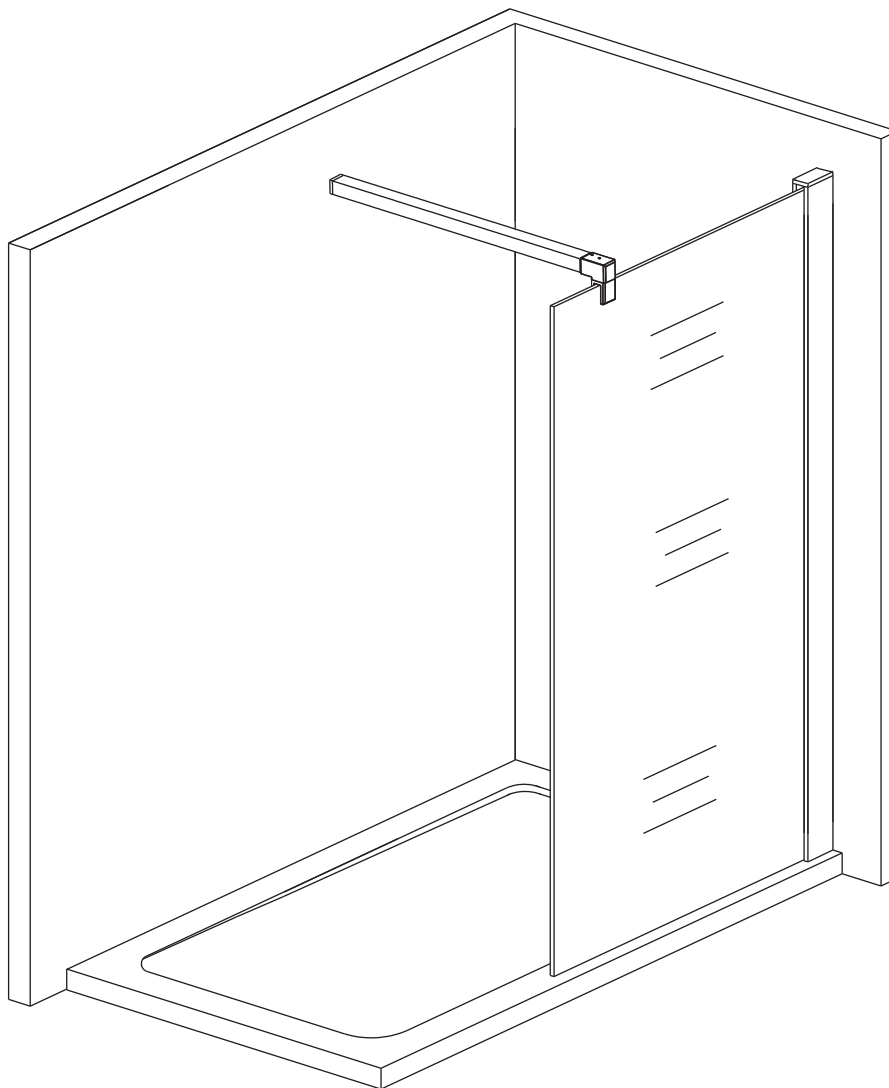


NÁVOD NA INSTALACI

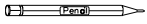
SPRCHOVÉ ZÁSTĚNY WECCO



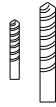
1246B

CE

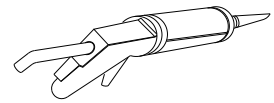
POTŘEBNÉ NÁSTROJE



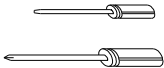
TUŽKA



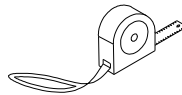
VRTÁK (ø3.2 a ø6)



SILIKONOVACÍ PISTOLE
SANITÁRNÍ SILIKON



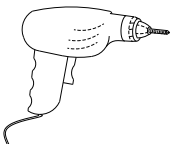
PLOCHÝ A KŘÍŽOVÝ
ŠROUBOVÁK



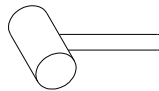
SVINOVACÍ METR



VODOVÁHA

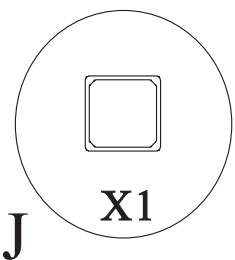
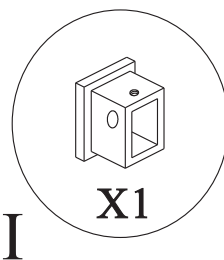
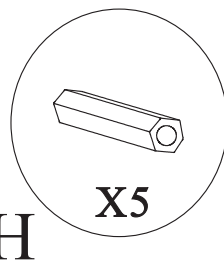
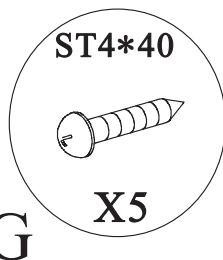
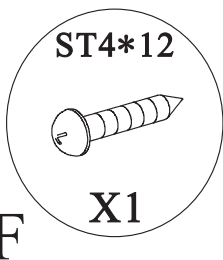
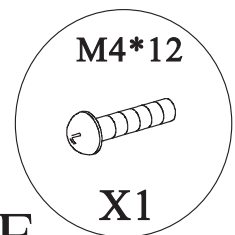
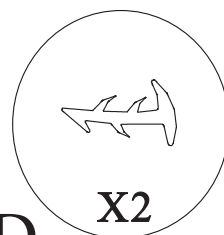
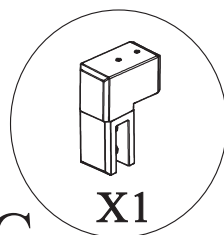
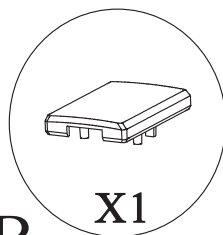
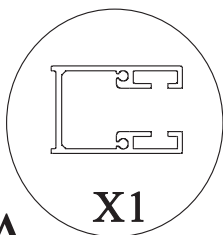


VRTAČKA

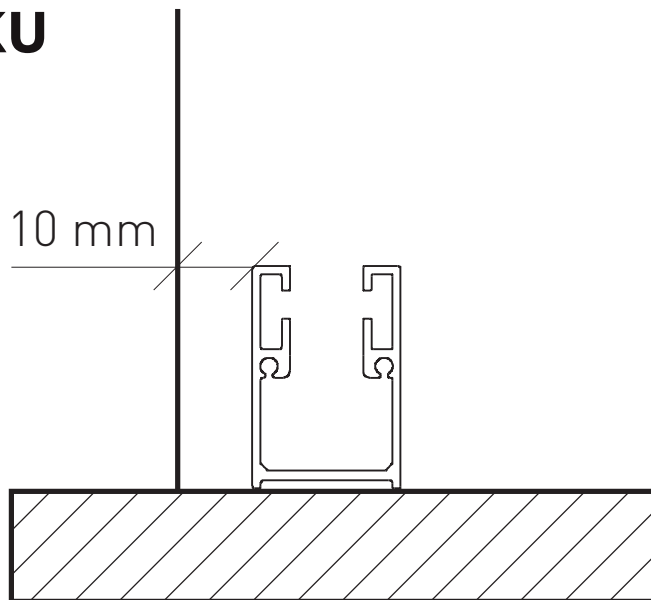
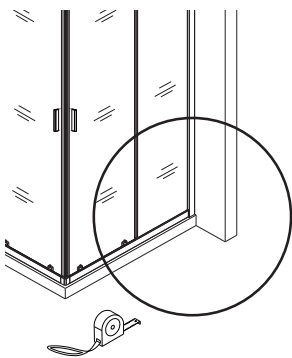


GUMOVÉ Kladivo

SEZNAM DÍLŮ

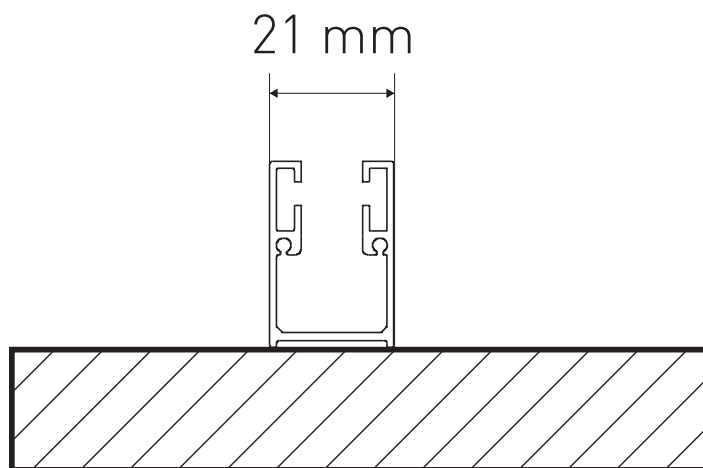


MONTÁŽ NA VANIČKU



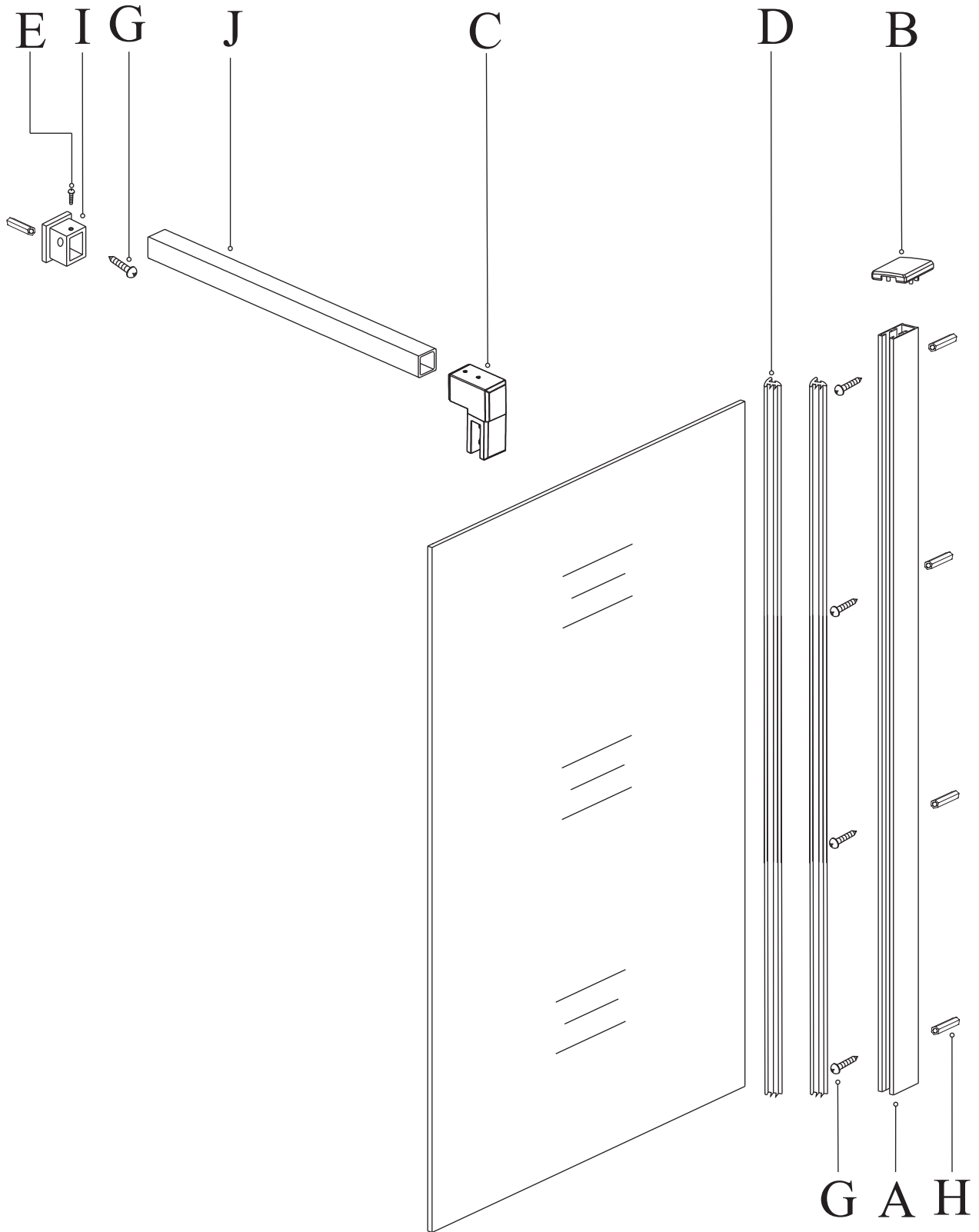
Při montáži na vaničku dodržujeme osazení boční stěny **10 mm od hrany vaničky.**

MONTÁŽ NA DLAŽBU

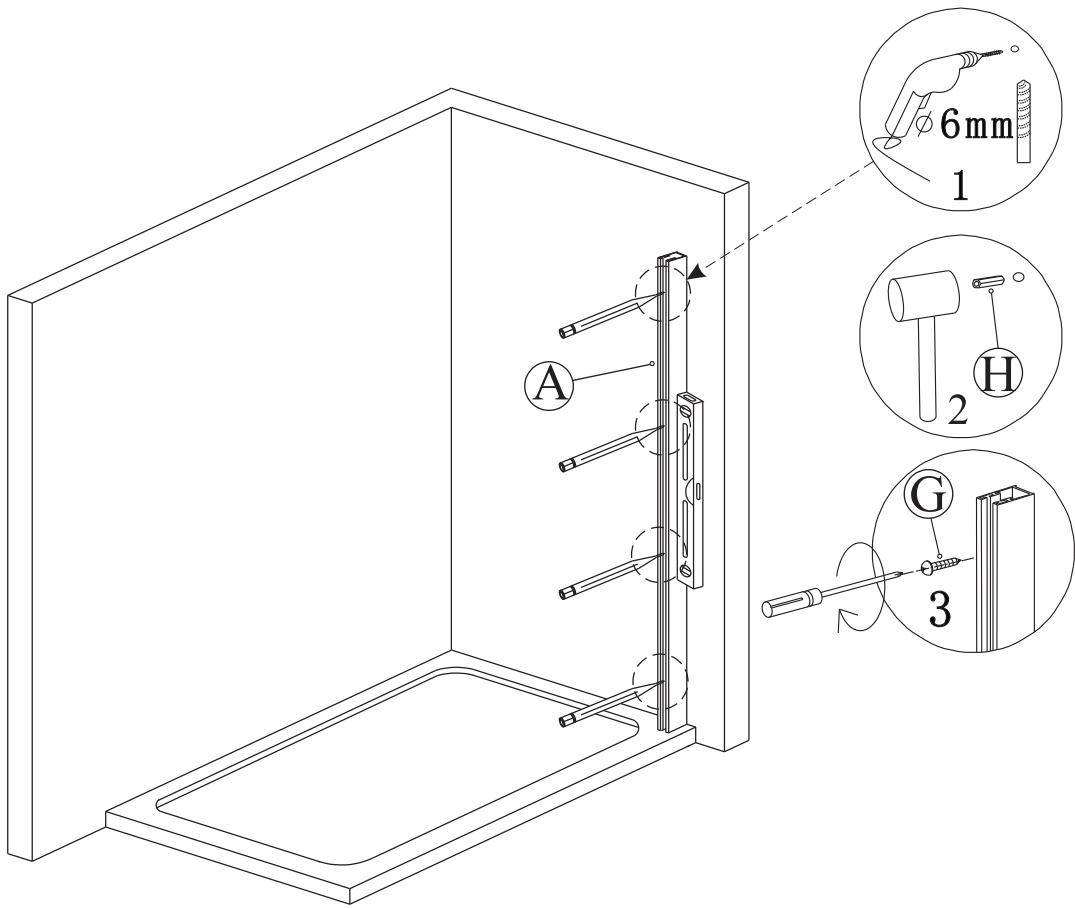


Při instalaci na dlažbu je nutno myslet na to, že udávaný **rozměr boční stěny je vnější.** Pro správné vyspádování podlahy při instalaci boční stěny **je nutno odečíst šířku profilu.**

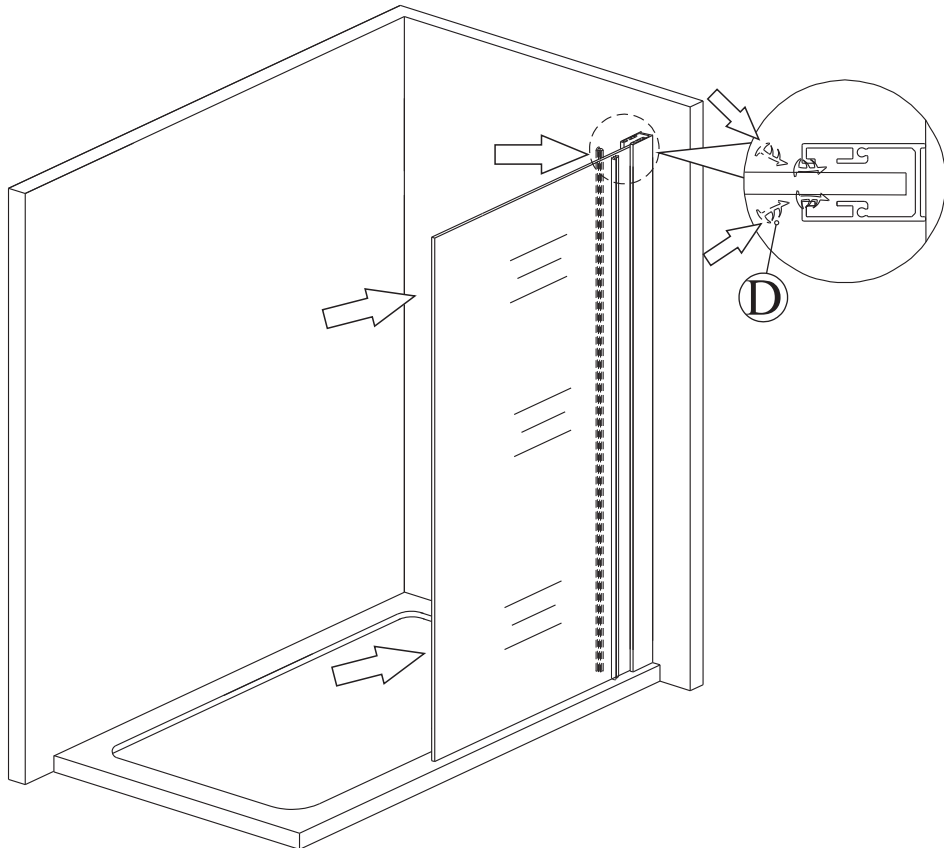
SCHÉMA PRODUKTU



1

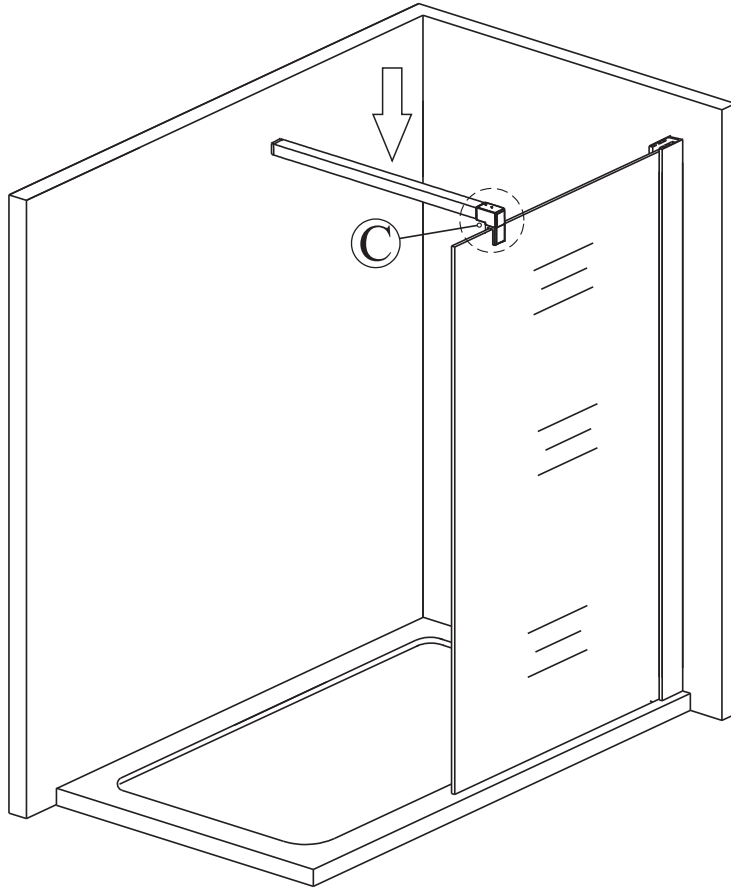


2

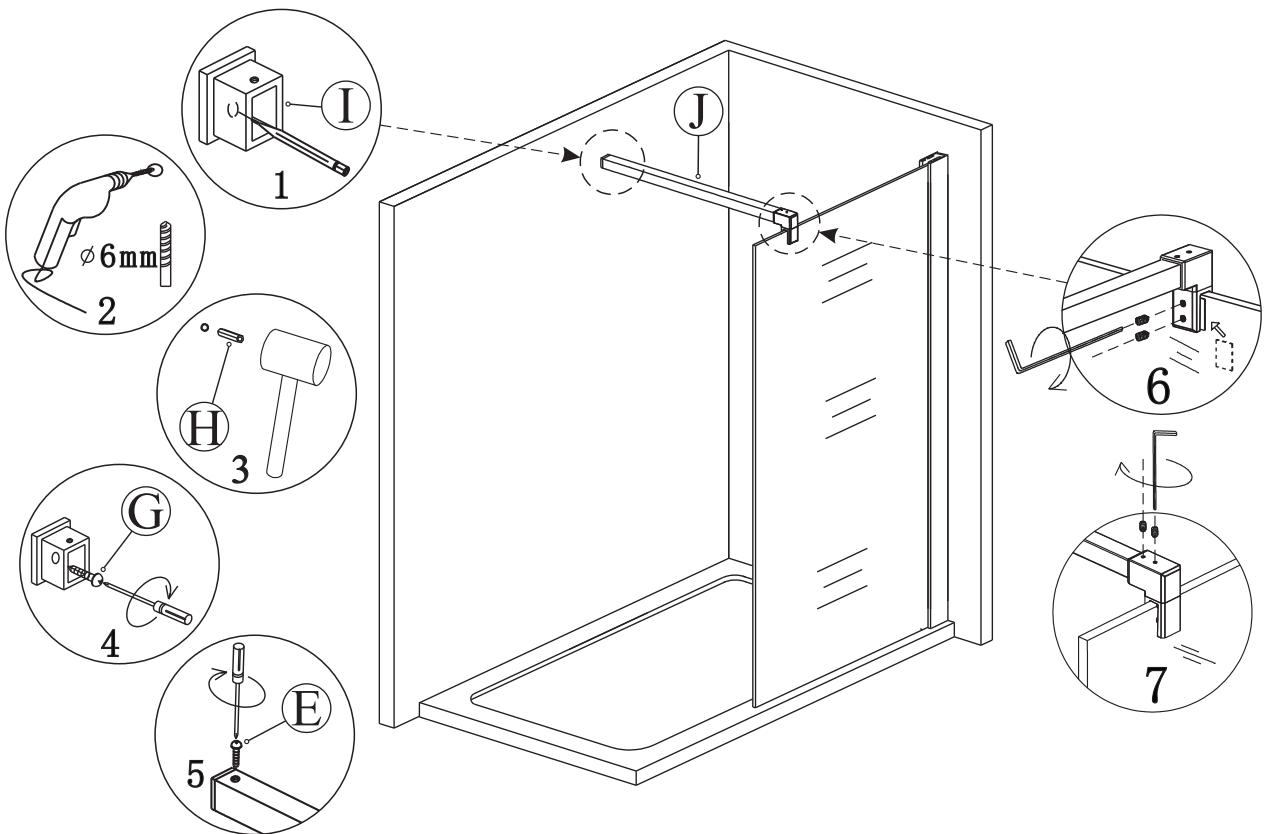


4

3



4



5

5

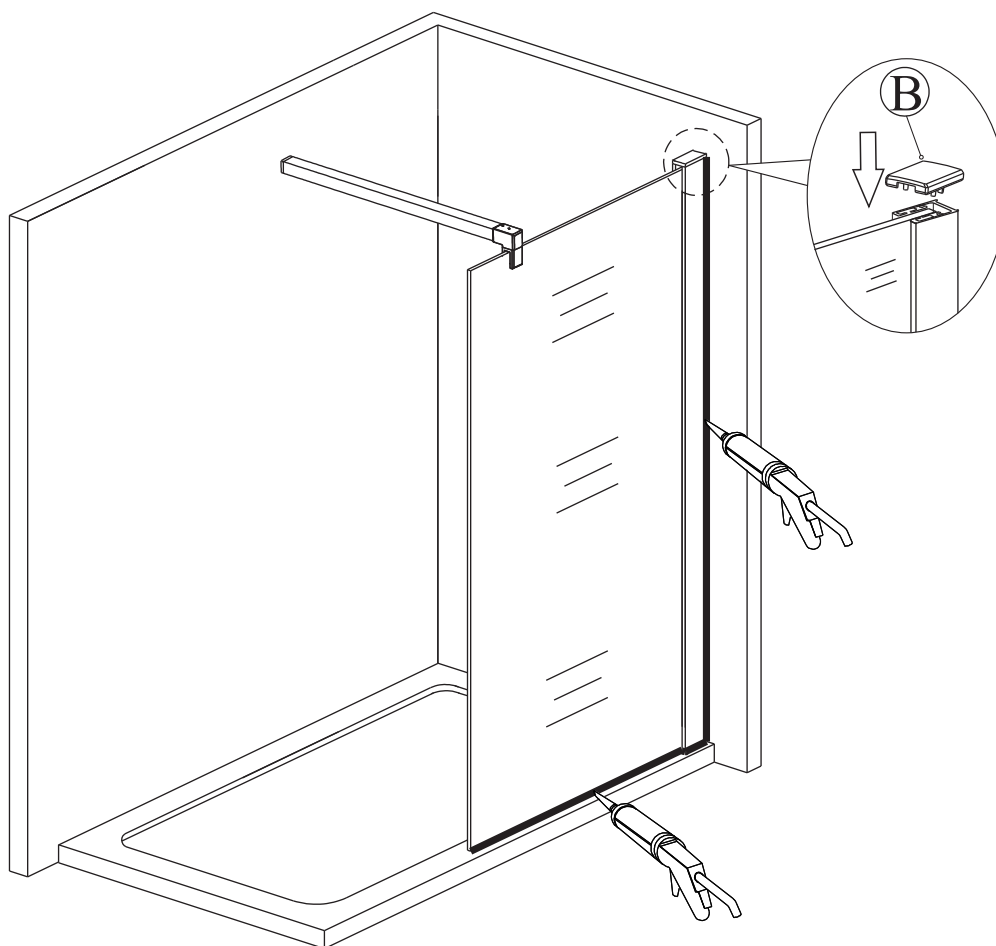
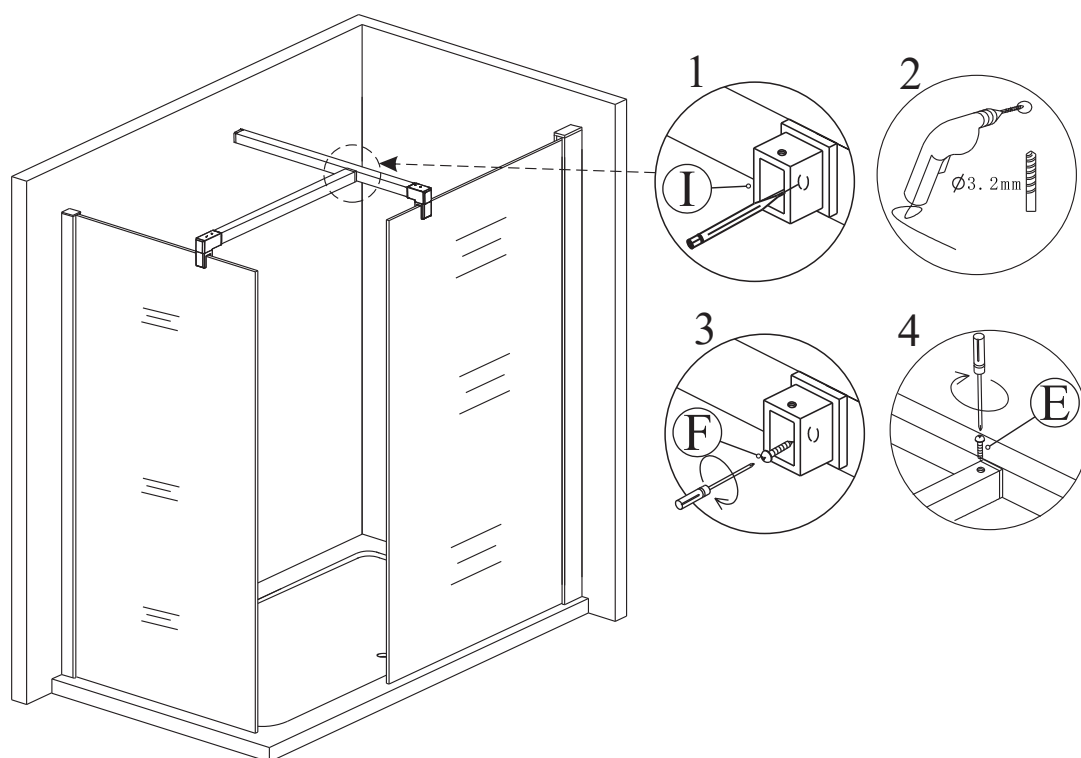


Schéma sestavení dvou prvků dohromady.



6

ÚDRŽBA A ČIŠTĚNÍ

Skla boční stěny pravidelně čistěte k tomu určenými čisticími prostředky. V žádném případě nepoužívejte agresivní čisticí prostředky, které obsahují žíravé nebo brusné látky.

Skla boční stěny doporučujeme z vnitřní strany ošetřit prostředkem na odpuzování vodních kapek.

Dbejte na řádné utěsnění boční stěny sanitárním silikonovým tmelem.