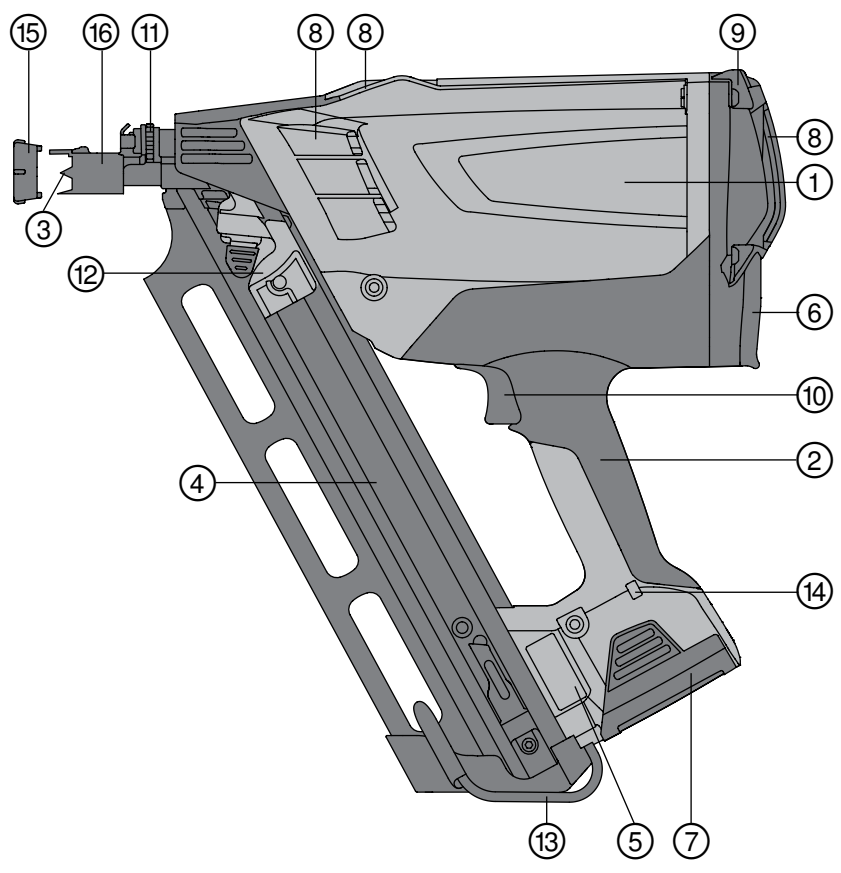


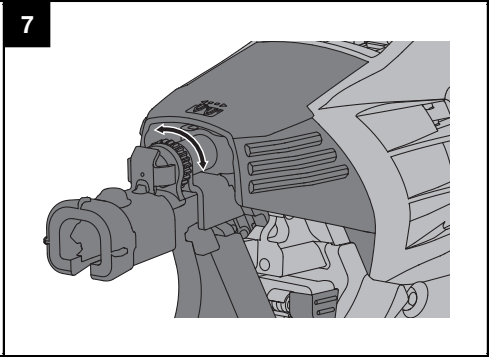
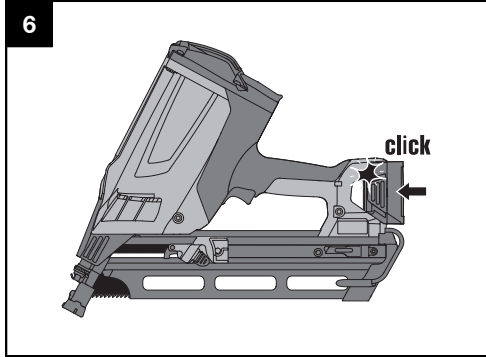
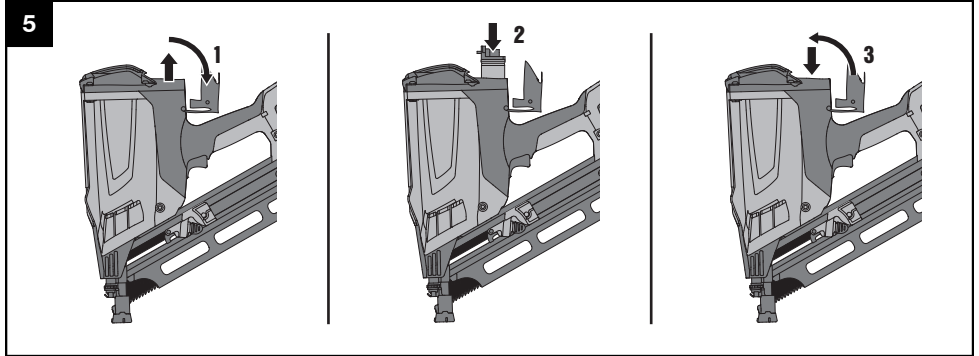
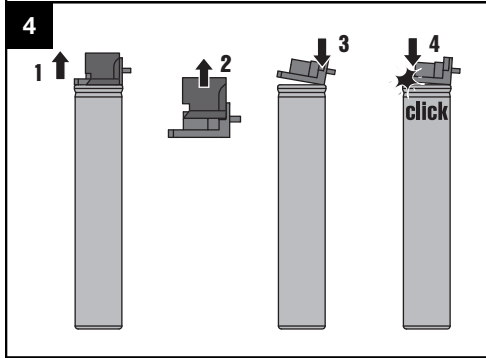
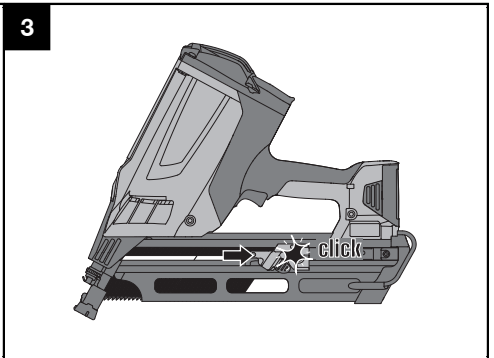
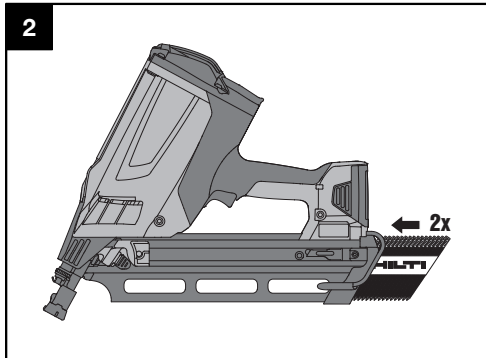
HILTI

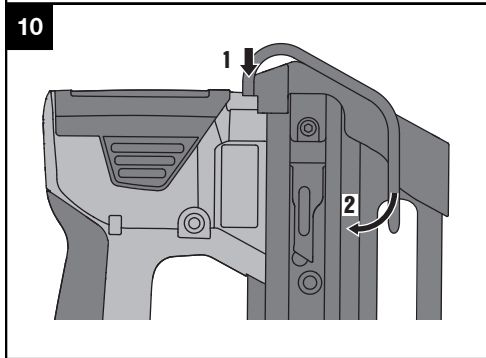
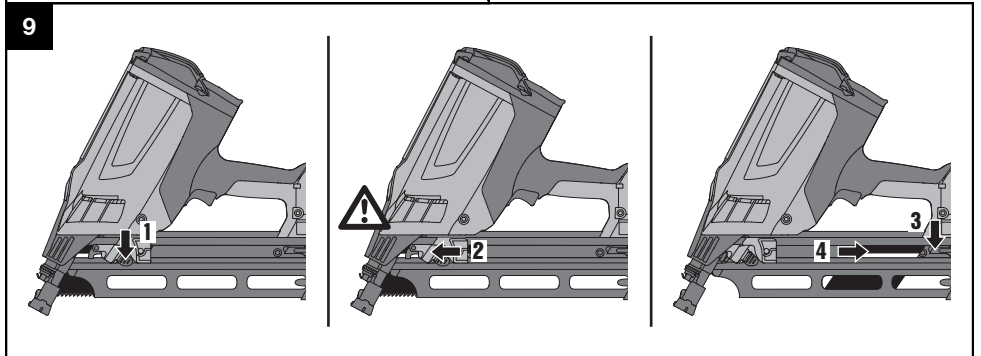
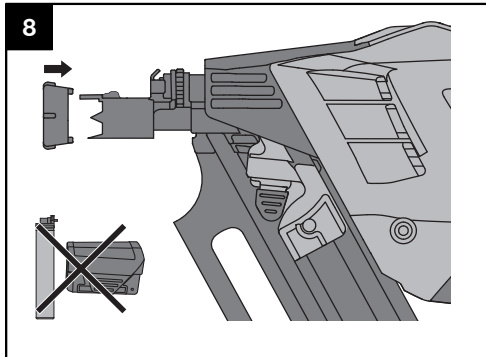
GX 90-WF

Bedienungsanleitung	de
Gebruiksaanwijzing	nl
Használati utasítás	hu
Instrukcja obsługi	pl
Инструкция по эксплуатации	ru
Návod k obsluze	cs
Návod na obsluhu	sk
Upute za uporabu	hr
Navodila za uporabo	sl
Ръководство за обслужване	bg
Instrucțiuni de utilizare	ro
Kullanma Talimatı	tr
ІНСТРУКЦІЯ З ЕКСПЛУАТАЦІЇ	uk

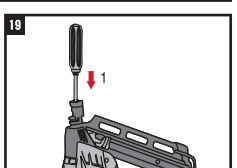
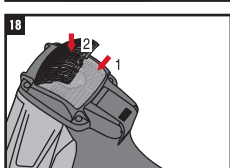
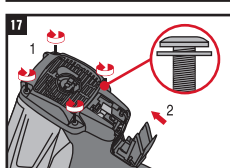
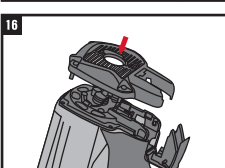
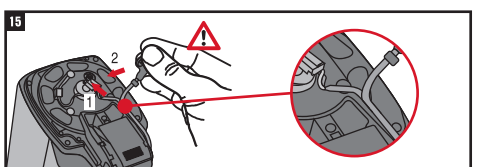
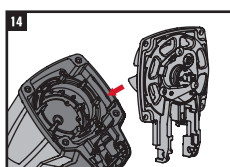
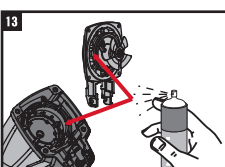
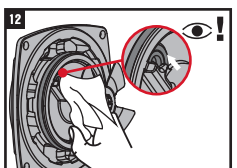
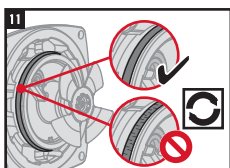
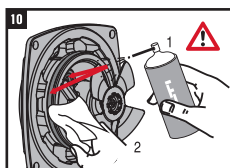
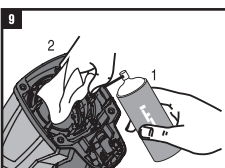
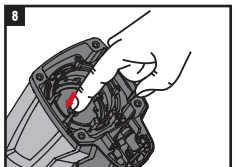
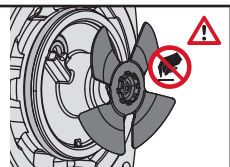
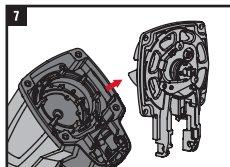
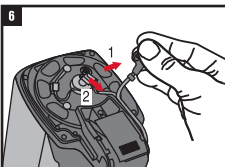
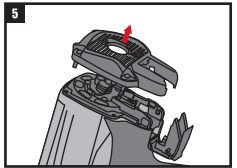
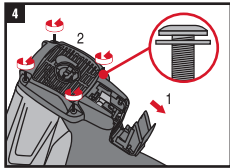
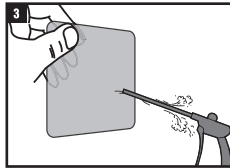
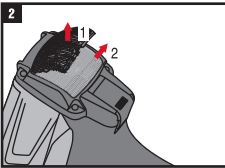
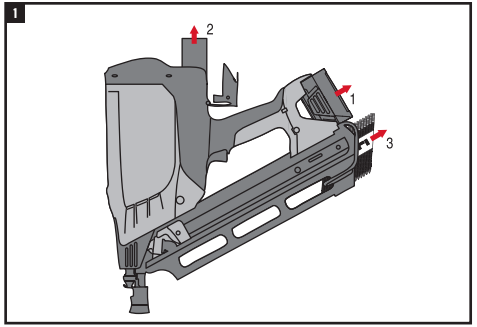
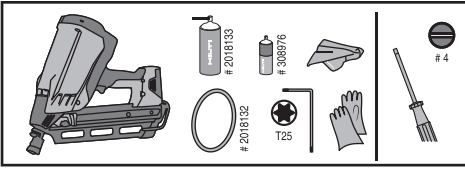




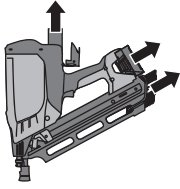




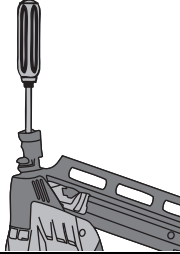
Cleaning instruction / Reinigungsanleitung / Instruction de nettoyage



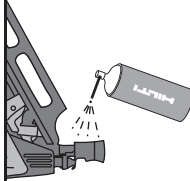
1



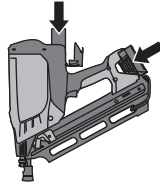
2



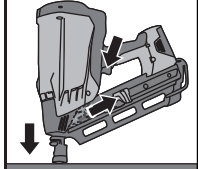
3



4



5



Plynový vsazovací přístroj GX 90-WF

Před uvedením do provozu si bezpodmínečně přečtěte návod k obsluze.

Tento návod k obsluze uchovávejte vždy u přístroje.

Jiným osobám předávejte přístroj pouze s návodem k obsluze.

CS

Obsah	Stránka
1 Všeobecné pokyny	58
2 Bezpečnostní pokyny	59
3 Popis	60
4 Technické údaje	60
5 Uvedení do provozu	62
6 Směrnice	63
7 Obsluha	63
8 Vyprázdnění přístroje	64
9 Čistění a údržba	64
10 Odstraňování závad	65
11 Likvidace	67
12 Záruka výrobce	67
13 Prohlášení o shodě ES (originál)	67

1 Čísla odkazují na obrázky. Obrázky se nacházejí na začátku návodu k obsluze.

V textu tohoto návodu k obsluze označuje "přístroj" vždy plynový vsazovací přístroj GX 90-WF.

Části přístroje, ovládací a indikační prvky 1

- ① Tělo přístroje
- ② Rukojeť
- ③ Nástavec
- ④ Zásobník
- ⑤ Typový štítek
- ⑥ Prostor pro zásobník plynu
- ⑦ Akumulátor
- ⑧ Větrací štěrbin
- ⑨ Kryt
- ⑩ Spoušť
- ⑪ Nastavovací kolečko
- ⑫ Posunovač hřebíků
- ⑬ Háč na opasek
- ⑭ LED
- ⑮ Adaptér pro ochranu povrchu
- ⑯ Posuvná objímka

1 Všeobecné pokyny

1.1 Signální slova a jejich význam

NEBEZPEČÍ

Používá se k upozornění na bezprostřední nebezpečí, které by mohlo vést k těžkému poranění nebo k úmrtí.

VÝSTRAHA

Používá se k upozornění na potenciálně nebezpečnou situaci, která může vést k těžkým poraněním nebo k úmrtí.

POZOR

Používá se k upozornění na potenciálně nebezpečnou situaci, která by mohla vést k lehkým poraněním nebo k věcným škodám.

UPOZORNĚNÍ

Pokyny k používání a ostatní užitečné informace.

1.2 Vysvětlení piktogramů a další upozornění

Výstražné značky



Obecné varování

Příkazové značky



Před použitím si přečtěte návod k obsluze

Umístění identifikačních údajů na přístroji

Typové označení a sériové označení je umístěné na typovém štítku vašeho výrobku. Zapište si tyto údaje do svého návodu k obsluze a při dotazech adresovaných našemu zastoupení nebo servisnímu oddělení se vždy odvolávejte na tyto údaje.

Typ: _____

Generace: 01 _____

Sériové číslo: _____

2 Bezpečnostní pokyny

2.1 Základní bezpečnostní předpisy

Vedle technických bezpečnostních pokynů uvedených v jednotlivých kapitolách tohoto návodu k obsluze je nutno vždy striktně dodržovat následující ustanovení.

2.1.1 Požadavky na uživatele

- Přístroj je určený pro profesionálního uživatele.
- Přístroj smí obsluhovat, ošetřovat a udržovat pouze autorizovaný a zaškolený personál. Tento personál musí být speciálně informován o případných rizikách.

2.1.2 Bezpečnost osob

- Budte pozorní, dávejte pozor na to, co děláte a přistupujte k práci s přístrojem pro přímou montáž rozumně. Přístroj nepoužívejte, jste-li unaveni nebo pod vlivem drog, alkoholu nebo léků. V případě bolesti nebo nevolnosti práci přerušete. Moment nepozornosti při použití přístroje může vést k vážným úrazům.
- Vyhnete se nevhodnému držení těla. Zajistěte si bezpečný postoj a rovnováhu po celou dobu práce.
- Používejte protiskluzovou obuv.
- Nemiřte náradím na sebe, ani na další osoby.
- Nemiřte přístrojem na své ruce, ani na jiné části těla (resp. na jinou osobu).
- Volnou ruku nedávejte bezprostředně za upevňovaný materiál.
- Při práci držte jiné osoby, obzvláště děti, v bezpečné vzdálenosti od pracoviště.
- Při manipulaci s přístrojem mějte paže mírně pokrčené (nikoliv napnuté).
- Noste (uživatel a osoby v okolí) vhodné ochranné pomůcky, skládající se z vhodné ochrany očí, ochrany sluchu a ochranné přilby.

2.1.3 Pečlivé zacházení s přístrojem pro přímou montáž

- Používejte správný přístroj. Nepoužívejte přístroj pro účely, pro které není určen, nýbrž pouze k určenému účelu a pokud je v bezvadném stavu.
- Nabitý přístroj nikdy nenechávejte bez dozoru.
- Před přepravou plynovou nádobu vyjměte z pistole.
- Před čištěním, servisem, údržbou, při přerušení práce a před skladováním přístroj vždy vyprázdněte (akumulátor, zásobník plynu a hřebíky).
- Nepoužité zásobníky plynu a nepoužívané přístroje skladujte tak, aby byly chráněné před vlhkem a přílišným horkem.
- Zkontrolujte, zda přístroj a příslušenství nejsou poškozeny, aby byla v souladu s určeným účelem zajištěna jejich bezchybná funkce. Zkontrolujte, zda pohyblivé díly fungují bezvadně a zda neváznou, nebo zda nejsou díly poškozeny. Veškeré díly musí být správně namontovány a splňovat všechny podmínky pro zajištění bezvadného provozu přístroje. Poškozená ochranná zařízení

a díly, které nejsou součástí servisního balíčku, který lze obdržet jako příslušenství (viz kapitola "Údržba přístroje"), musí být odborně opraveny nebo vyměněny servisní službou Hilti, pokud není v návodu k obsluze uvedeno jinak.

- Když provádíte vsazování, přístroj vždy pevně držte. Tím se omezí pravděpodobnost odchýlení upevňovacího prvku od podkladového materiálu.
- Nikdy nevsazujte jeden upevňovací prvek do druhého. Nikdy nevsazujte jeden upevňovací prvek na druhý. Může dojít k prasknutí a vzpříčení upevňovacího prvku.
- Vždy respektujte směrnice pro uživatele. Najdete je v příručce Hilti pro přímé upevňování.
- Nástavec neposouvejte dozadu rukou nebo pomocí nějakého předmětu. Za určitých okolností by se tím přístroj mohl dostat do pohotovostního stavu. Pohotovostní stav umožňuje nastělení i do částí těla.

2.1.4 Pracoviště

- Zajistěte dobré osvětlení pracoviště.
- Přístroj používejte jen na dobře větraných pracovištích.
- Vsazujte upevňovací prvky pouze do dřeva a vhodné dřevěné materiály (viz **Přiměřené použití**): Vsazování do jiných podkladových materiálů může mít za následek zlození upevňovacích prvků, vydrolení nebo proražení.
- Před vsazováním upevňovacích prvků se ujistěte, že se nikdo nezdržuje za vašim pracovním místem a pod ním.
- Udržujte své pracoviště v pořádku. Z pracoviště odstraňte všechny předměty, kterými byste se mohli poranit. Nepořádek na pracovišti může mít za následek úrazy.
- Rukojeti udržujte suché, čisté a beze stop oleje a tuku.
- Zohledněte vlivy okolí. Nevystavujte přístroj působení deštových srážek, nepoužívejte ho ve vlhkém nebo mokřem prostředí. Nepoužívejte přístroj tam, kde existuje nebezpečí požáru nebo exploze.
- Skrutá elektrická, plynová a vodovodní vedení představují vážné nebezpečí, pokud by při práci došlo k jejich poškození. Proto si předem zkontrolujte pracovní oblast, např. přístrojem pro vyhledávání kovů. Vnější kovové díly přístroje se při náhodném poškození elektrického vedení mohou ocitnout pod napětím.
- Při práci, při níž nástroj může zasáhnout skryté elektrické rozvody, držte přístroj jen za izolované rukojeti. Kontakt s vedením pod proudem může uvést pod napětí i kovové díly přístroje, což by mohlo způsobit úraz elektrickým proudem.

2.1.5 Tepelná bezpečnostní opatření

- Pokud je přístroj přehřátý, vyjměte zásobník plynu a nechte přístroj vychladnout. Nepřekračujte maximální četnost vsazování.

CS

- b) **Používejte bezpodmínečně ochranné pracovní rukavice, pokud musíte provést údržbové práce, aniž byste předtím nechali přístroj vychladnout.**

2.1.6 Pečlivé zacházení a použití zásobníků plynů

Seznamte se s bezpečnostními pokyny pro použití a údržbu zásobníku plynu a poskytování první pomoci.

2.1.7 Pečlivé zacházení s nářadím s akumulátorem a jeho používání

- a) **Používejte výhradně akumulátory schválené výrobcem pro příslušný přístroj.** Při použití jiných akumulátorů nebo při použití akumulátorů pro jiné účely hrozí nebezpečí požáru a výbuchu.
- b) **Akumulátory nabíjejte pouze v nabíječkách, které jsou doporučeny výrobcem.** Při použití jiných akumulátorů, než pro které je nabíječka určena, existuje nebezpečí požáru.
- c) **Při nesprávném použití může z akumulátoru vytéci kapalina. Vyhněte se potřísnění. Při náhodném kontaktu opláchněte postižené místo vodou. Pokud kapalina vnikne do očí, vyhledejte také i lé-**

- kaře. Vytékající akumulátorová kapalina může způsobit podráždění pokožky nebo popáleniny.
- d) **Dodržujte zvláštní směrnice pro přepravu, skladování a provoz lithium-iontových akumulátorů.**
- e) **Akumulátory se nesmějí rozebírat, lisovat, zahřívat nad 80 °C ani pálit.** Jinak hrozí nebezpečí požáru, výbuchu a poleptání.
- f) **Akumulátor a nabíječku uchovávejte v dostatečné vzdálenosti od kancelářských sponek, mincí, klíčů, hřebíků, šroubů a jiných malých kovových předmětů, které by mohly způsobit přemostění kontaktů akumulátoru nebo kontaktů nabíječky.** Zkrat mezi kontakty akumulátoru nebo nabíječky může vést k popáleninám nebo ke vznícení.
- g) **Poškozené akumulátory (například akumulátory s trhlinami, prasklými částmi, ohnutými, zaraženými a/nebo vytaženými kontakty) se nesmí nabíjet ani dále používat.**
- h) **Pokud je akumulátor příliš horký na dotek, může být vadný. Nářadí postavte na nehořlavém místě s dostatečnou vzdáleností od hořlavých materiálů, kde je lze sledovat, a nechte je vychladnout. Po vychladnutí akumulátoru kontaktujte servis Hilti.**

CS

3 Popis

3.1 Používání v souladu s určeným účelem

Přístroj slouží k upevňování dřeva na dřevo pomocí speciálně vyrobených upevňovacích prvků. Vhodné materiály jsou masivní dřevo, dřevěné lepené trámy, překližka, dřevotřísková (např. lisované desky z velkoplošných třísek OSB), dřevovláknité materiály (např. vláknité desky MDF) a dále dýhované materiály (např. multiplex).

Přístroj je určený pro profesionální uživatele pro použití u dřevěných staveb. Doporučení ohledně použití najdete v příručce Hilti pro přímé upevňování.

Přístroj, zásobník plynu a upevňovací prvky tvoří jednu technickou jednotku. To znamená, že bezproblémové upevňování tímto přístrojem je možné zaručit jen tehdy, jsou-li použity hřebíky a zásobníky plynu Hilti speciálně vyrobené pro tento přístroj. Jen při dodržení těchto pod-

mínek platí doporučení firmy Hilti pro upevňovací práce a použití.

Přístroj se smí používat pouze při ručním vedení. Úpravy nebo změny na přístroji nejsou dovoleny.

3.2 Obsah dodávky

- 1 Přístroj v kufru
- 2 Akumulátory
- 1 Nabíječka
- 1 Hadřík
- 1 Návod k obsluze

3.3 Systémové komponenty pro provoz přístroje

Pro provoz přístroje je zapotřebí: přístroj, nabitý akumulátor B7/1,5 Li-Ion, zásobník plynu GC 31 nebo GC 32 a hřebíky GX-WF pro spojování dřeva.

4 Technické údaje

Technické změny vyhrazeny!

Přístroj

Hmotnost (včetně akumulátoru)	3,7 kg (8,16 lbs)
Rozměry (D × Š × V)	384 mm x 134 mm x 381 mm

Zásobník plynu

Typ zásobníků plynu ¹	GC 31, GC 32
Aplikační / okolní teplota se zásobníkem plynu GC 31	-5...+45 °C (23 °F až 113 °F)
Aplikační / okolní teplota se zásobníkem plynu GC 32	-10...+45 °C (14 °F až 113 °F)

¹ obsahuje: 1-buten, propen

Akumulátor	B 7/1.5 Li-Ion
Jmenovité napětí	7,2 V
Kapacita	1,5 Ah
Množství energie	10,8 Wh
Hmotnost	0,19 kg

Maximální frekvence vsazování

Práce s přerušováním:	až 3 upevnění za sekundu
Trvalý provoz:	1 200 upevnění za hodinu

Vhodné upevňovací prvky

Délka hřebíků	50...90 mm
Průměr hřebíků	2,8...3,1 mm
Kapacita zásobníku	75 ks (max.)
Úhel uložení v zásobníku	34°

Podmínky měření hluku

Podmínky provozu a instalace: Instalace a provoz vsazovacího přístroje podle E DIN EN 15895-1 v bezodrazovém zkušebním prostoru firmy Müller-BBM GmbH. Podmínky prostředí ve zkušebním prostoru odpovídají DIN EN ISO 3745.

Zkušební metoda: Podle E DIN EN 15895, DIN EN ISO 3745 a DIN EN ISO 11201 metoda s měřicí obalovou plochou ve volném poli nad odrazovou rovinou.

Kalibr	Zásobník plynu 40 g
Nastavení výkonu	není
Použití	Upevňování na dřevěné hranoly 500 × 100 × 100 mm pomocí hladkých hřebíků 75 × 2,8 mm

Deklarované naměřené hodnoty ukazatelů hlučnosti podle směrnice o strojních zařízeních 2006/42/ES ve spojení s E DIN EN 15895

Hladina akustického tlaku, $L_{WA}, 1s^1$	108 dB(A)
Hladina emitovaného akustického tlaku na pracovišti, $L_{pA}, 1s^2$	106 dB(A)
Nejvyšší hladina emitovaného akustického tlaku, $L_{pC}, peak^3$	138 dB(C)

¹ ±2 dB(A)

² ±2 dB(A)

³ ±2 dB(C)

UPOZORNĚNÍ

Hodnoty hlučnosti a vibrací, uvedené v těchto pokynech, byly naměřené normovanou měřicí metodou a lze je použít pro vzájemné porovnání čepového posuvného nářadí. Metoda je vhodná také pro předběžný odhad působení. Uvedené údaje se vztahují na hlavní způsoby použití čepového posuvného nářadí. Při jiném způsobu použití, při použití s jiným vybavením nebo při nedostatečné údržbě se údaje mohou lišit. Působení během celé pracovní doby se tím může výrazně zvýšit. Pro přesný odhad působení je potřeba brát v úvahu také dobu, kdy se nářadí ve skutečnosti nepoužívá. Působení během celé pracovní doby se tím může výrazně snížit. Stanovte doplňující bezpečnostní opatření na ochranu

CS

pracovníka před působením hluku a/nebo vibrací, například: údržbu čepového posuvného nářadí a vybavení, udržování rukou v teple, organizaci pracovních postupů.

Zpětný ráz

Zrychlení ekvivalentní energie, $a_{hw, RMS(3)}$

Výsledky pro hřebík o rozměrech 90 × 3,1 mm do plného dřeva (smrk) < 2,5 m/s²

5 Uvedení do provozu

5.1 Vložení hřebíků 2 3

VÝSTRAHA

Používejte pouze upevňovací prvky se správným úhlem ukládání do zásobníku vhodného pro použití v nářadí. Použití nevhodných upevňovacích prvků může vést k poruchám nářadí nebo k zraněním.

1. Upevňovací prvky vložte zespodu do zásobníku ve správném směru.

UPOZORNĚNÍ V dolní části zásobníku se nachází zádržná pružina. Pokud dojde k překročení maximálního počtu hřebíků v zásobníku, tato pružina již nezadržuje poslední zasunutý pás s hřebíky. Odstraňte poslední zasunutý pás s hřebíky.

2. Zasuňte hřebíky zcela ve směru nástavce.
3. **POZOR Posunovačem hřebíků pohybuje opatrně.** Mohli byste si přiskřípnout prsty. Zatáhněte posunovač hřebíků přes hřebíky zpět, dokud na dolním konci pásu s hřebíky nezaskočí.

UPOZORNĚNÍ Posunovač hřebíků musí zaskočit do zajištěné polohy.

UPOZORNĚNÍ Příliš silný náraz posunovače hřebíků může způsobit poškození pásu s hřebíky. Nechte posunovače hřebíků nekontrolovaně narazit na pás s hřebíky.

5.2 Příprava zásobníku plynu

VÝSTRAHA

Unikající plyn je škodlivý pro plíce, pokožku a oči. **Dávkovací ventil udržujte v dostatečné vzdálenosti od obličeje a očí.**

VÝSTRAHA

Nikdy se nesnažte odstranit dávkovací ventil již připraveného nebo používaného zásobníku plynu. Mohlo by při tom uniknout větší množství zkvalněného plynu, který je pod tlakem a který může ohrozit vás a další osoby.

UPOZORNĚNÍ

Zásobník plynu je opatřený přepravní pojistkou. Před vložením zásobníku plynu do přístroje tuto pojistku odstraňte.

5.2.1 Odstranění přepravní pojistky 4

1. Sejměte pojistnou krytku a dávkovací ventil ze zásobníku plynu.
2. Odstraňte pojistnou krytku z dávkovacího ventilu.
3. Nasaďte dávkovací ventil přední aretační drážkou do zářezu v zásobníku plynu.
UPOZORNĚNÍ Dávkovací ventil má přední a zadní aretační drážku.
4. Zadní aretační drážku zatlačte pevně přes manžetu zásobníku plynu, až dávkovací ventil na zásobníku zaskočí.

5.2.2 Vložení zásobníku plynu 5

1. Otevřete kryt prostoru pro zásobník plynu zatlačením na tento kryt směrem nahoru a dozadu.
2. Zasuňte zásobník plynu a dávkovací ventil do červeného adaptéru.
3. Zavřete kryt: Zatlačte kryt palcem dolů a nechte zaskočit uzávěr.

5.3 Vložení akumulátoru 6

VÝSTRAHA

Přečtěte si návod k obsluze nabíječky C 7 s pokyny pro nabíjení akumulátoru a další pokyny k použití a údržbě akumulátoru.

VÝSTRAHA

Akumulátor, který spadl, může představovat pro vás i pro ostatní riziko. **Zkontrolujte správnou polohu akumulátoru v přístroji.**

VÝSTRAHA

Při používání akumulátoru buďte opatrní. Můžete si přiskřípnout pokožku.

UPOZORNĚNÍ

Před prvním uvedením nářadí do provozu akumulátor úplně nabijte.

1. Před nasazením akumulátoru zkontrolujte, zda nejsou na kontaktech akumulátoru a v přístroji cizí tělesa.
2. Zasuňte akumulátor zespodu do otvoru na konci rukovjeti, až zaskočí.
Krátce se rozsvítí zelená LED, která signalizuje, že je přístroj v pohotovostním stavu.

5.4 Stav nabití akumulátoru

UPOZORNĚNÍ

Při nízkých teplotách klesá výkon (kapacita) akumulátoru.

Zelená LED	svítí	Akumulátor je připraven k provozu.
	bliká	Klesající napětí akumulátoru. Brzy vyměňte akumulátor.
Červená LED	svítí	Napětí akumulátoru již nedostačuje pro provoz přístroje. Vyměňte akumulátor. UPOZORNĚNÍ Druhý akumulátor použijte nejdříve, když svítí LED na přístroji červeně. Akumulátor ihned nabijte pro další výměnu.
	bliká	Akumulátor je příliš studený (< -15 °C / < 5 °F) nebo příliš horký (> 60 °C / > 140 °F) a ventilátor se nerozbehne. Vyměňte akumulátor a nechte ho zahřát nebo vychladnout na potřebnou teplotu.
Žádný signál	nesvítí ani neblinká žádná LED	Napětí akumulátoru je pod mezní hodnotou. Nabijte akumulátor.

5.5 Ochrana proti hlubokému vybití a funkce resetování akumulátoru

UPOZORNĚNÍ

Přístroj je vybavený úsporným režimem na ochranu lithium-iontového akumulátoru proti hlubokému vybití.

Přístroj se po 120 minutách nepoužívání automaticky úplně vypne.

Pro obnovení připravenosti k provozu vyjměte akumulátor a pak jej znovu vložte (reset akumulátoru).

6 Směrnice

6.1 Směrnice pro upevňování

UPOZORNĚNÍ

Vždy dodržujte směrnice pro uživatele a pokyny na balení hřebíků. Případně dodržujte národní technické předpisy.

UPOZORNĚNÍ

Pro podrobné informace si vyžádejte příručku Hilti pro přímé upevňování.

7 Obsluha

UPOZORNĚNÍ

Při držení druhou rukou musíte ruku umístit tak, abyste nezakrývali větrací štěrby nebo otvory.

VÝSTRAHA

Při vysokých rychlostech vsazování trvajících delší dobu se mohou povrchy mimo rukojeť silně zahřívát. **Noste ochranné rukavice.**

7.1 Možnost nastavení na nástavci 7

Hloubku vsazení hřebíků lze regulovat pomocí polohy nástavce.

Hloubku vsazení nastavte nastavovacím kolečkem.

7.2 Ochrana choulostivých povrchů 8

VÝSTRAHA

Před montáží a demontáží adaptéru pro ochranu povrchu odstraňte akumulátor a zásobník plynu.

Pro práce v pohledové oblasti na choulostivém povrchu, např. na fasádách, používejte adaptér pro ochranu povrchu.

Adaptér pro ochranu povrchu zabraňuje otiskům nástavce na dřevěném povrchu.

7.3 Vypínací pojistka

VÝSTRAHA

Nepoužívejte přístroj s demontovanou posuvnou objímkou.

Přístroj je zajištěn pojistkou proti nežádoucímu spuštění. Posuvná objímka zabraňuje úmyslnému nebo neúmyslnému posunutí nástavce dozadu. Tím je zabráněno uvolnění.

7.4 Vsazování hřebíků

UPOZORNĚNÍ

Hřebíky můžete vsazovat pouze tehdy, pokud je v zásobníku více než 5 hřebíků.

UPOZORNĚNÍ

Pevně držte nářadí. Vyhněte se pružným podkladům.

UPOZORNĚNÍ

Spoušť stiskněte pouze tehdy, když je přístroj zcela přitlačený.

UPOZORNĚNÍ

Neuvolňujte spoušť, dokud není hřebík úplně zaražený.

1. Přitiskněte nástavec proti podkladu a přitlačte přístroj až nadoraz.
2. Stisknutím spouště aktivujete vsazení.
3. Uvolněte spoušť a přístroj po vsazení zcela sejměte z podkladu.

CS

8 Vyprázdnění přístroje

8.1 Vyjmutí akumulátoru

UPOZORNĚNÍ

Akumulátor skladujte pokud možno v chladu a v suchu. Akumulátory nikdy neskladujte na slunci, na topení nebo za sklem. Po skončení životnosti se musí akumulátory ekologicky a bezpečně zlikvidovat.

Stiskněte obě aretační tlačítka.

Vytáhněte akumulátor dolů ze zařízení.

8.2 Vyjmutí zásobníku plynu

1. Otevřete kryt prostoru pro zásobník plynu.
2. Vyjměte zásobník plynu.
3. Uzavřete prostor pro zásobník plynu.

8.3 Odstranění pásu s hřebíky 9

1. Stisknutím černého tlačítka uvolněte aretaci posunovače hřebíků.
2. **POZOR Posunovačem hřebíků pohybujte opatrně.** Mohli byste si přiskřípnout prsty. Nechte posunovač pomalu sklouznout směrem k nástavci, dokud tam nenarazí.
3. Nechte hřebíky v zásobníku sklouznout dolů.
4. Stiskněte aretaci, která se nachází uvnitř na dolní konci zásobníku. Nyní můžete hřebíky zcela vyjmout ze zásobníku.

8.4 Hák na přístroj 10

VÝSTRAHA

Pokud by přístroj spadl, mohl by zranit vás nebo jiné osoby. **Zkontrolujte, zda je zavěšený přístroj bezpečně upevněný.**

Pomocí háku můžete přístroj zavěsit na opasek nebo na žebřík či střešní lať.

Zatlačte hák v podélné ose zásobníku směrem k přístroji. Hák se tím uvolní z aretace a lze ho zaklopit nebo odklopit.

9 Čištění a údržba

VÝSTRAHA

Před údržbou se musí přístroj vyprázdnit (zásobník plynu a upevňovací prvek se musí vyjmout z přístroje). Z přístroje zcela odstraňte akumulátor, zásobník plynu a pás s hřebíky.

9.1 Údržba přístroje

1. Povrch přístroje čistěte pravidelně mírně navlhčeným hadříkem.
2. Nikdy nepoužívejte přístroj s ucpanými ventilačními šterbinami! Ventilační šterbiny čistěte opatrně suchým kartáčem.
3. Zabraňte vniknutí vlhkosti a cizích těles dovnitř přístroje a akumulátoru.
4. Pokud do nářadí vnikla vlhkost, nechte zařízení vyschnout mimo kufr. Vyjměte akumulátor a držte otevřený zadní kryt přihrádky na zásobník plynu.

5. Oblast rukojeti přístroje udržujte vždy očištěnou od oleje a tuku.
6. K čištění nepoužívejte rozprašovače, parní postřikování ani tekoucí vodu!
7. Nepoužívejte prostředky pro ošetření s obsahem silikonu.
8. Kontakty akumulátoru musí být očištěné od oleje a tuku.

9.2 Oprava přístroje

VÝSTRAHA

Pokud se vyskytne závada přístroje, nechte přístroj opravit výhradně v servisu Hilti.

Pravidelně kontrolujte poškození vnějších dílů přístroje a správnou funkci všech ovládacích prvků. Přístroj ne-

používejte, když jsou poškozeny jeho díly, nebo když ovládací prvky nefungují správně.

9.3 Čištění přístroje 11

UPOZORNĚNÍ

Přístroj vyžaduje pravidelnou údržbu a pravidelné čištění. Provedení čistícího servisu doporučujeme nejpozději po cca 40 000 upevněních. Přístroj vyčistíte také tehdy, když se opakovaně vyskytnou poruchy, např. poruchy zažehnutí nebo chod naprázdno.

Potřebné údržbové práce si můžete nechat provést firmou Hilti. Za tímto účelem kontaktujte svou místní pobočku Hilti.

Alternativně můžete čistící servis provést také sami. Materiály, nástroje a podklady, které jsou k tomu zapotřebí, lze obdržet jako příslušenství Hilti. Pro čištění přístroje po-

užijte výhradně výrobky Hilti nebo výrobky srovnatelné kvality.

9.3.1 Čištění pístu 12

Nečistoty a zbytky v zásobníku mohou bránit pohybu pístu. Opakovaně může dojít k chodu naprázdno. V tomto případě následujícím způsobem vyčistíte píst:


1. Vyjměte akumulátor, zásobník plynu a upevňovací prvky ze zařízení (viz kapitola "Vyprázdnění zařízení")
2. Šroubovákem zasuňte píst dozadu až nadoraz.
3. Čističem důkladně nastříkejte nástavec.
4. Nejdříve vložte do zařízení akumulátor a pak zásobník plynu.
5. Rukou vytáhněte posunovač hřebíků zpět a na vhodném podkladu udělejte pět chodů na prázdno (viz Přiměřené použití).
6. Znovu vsaďte upevňovací prvek a pokračujte v práci jako obvykle.

UPOZORNĚNÍ Podle potřeby opakujte kroky 1–6.

CS

10 Odstraňování závad

Porucha	Možná příčina	Náprava
Častý chod naprázdno	Pracovní rychlost je vysoká.	Dodržujte maximální frekvenci vsazování (viz Technické údaje).
	Nářadí nikdy nepřitlačujte úplně, ani úplně nemačkejte spoušť.	Úplně přitlačte nářadí a neuvolňujte spoušť, dokud hřebík není úplně zasunutý. Viz kapitola: 7.4 Vsazování hřebíků
	Přístroj potřebuje čistící servis.	Provedte servisní čištění. Viz kapitola: 9.3 Čištění přístroje 11
	Vzpříčený píst (zbytky papíru, hřebíků nebo dřeva v nářadí)	Provedte servisní čištění pístu. Viz kapitola: 9.3.1 Čištění pístu 12
Nepřesná vzdálenost hřebíků	Přístroj potřebuje čistící servis.	Provedte servisní čištění. Viz kapitola: 9.3 Čištění přístroje 11
	Tvrdé nebo sukovité dřevo	Vyměňte hřebíky, nebo pokud je to možné podklad.
	Zásobník plynu je prázdný.	Použijte nový zásobník plynu. Viz kapitola: 5.2 Příprava zásobníku plynu Viz kapitola: 5.2.2 Vložení zásobníku plynu 5
	Nedostatečná opora / pružný podklad	Zvyšte tlak na nářadí anebo povrch: při práci zaujměte optimální držení; vyhněte se pružným podkladům. Viz kapitola: 7.4 Vsazování hřebíků
	Pracovní rychlost je vysoká.	Dodržujte maximální frekvenci vsazování (viz Technické údaje).
Nesprávná poloha pístu.	Vzpříčený píst (zbytky papíru, hřebíků nebo dřeva v nářadí)	Provedte servisní čištění pístu. Viz kapitola: 9.3.1 Čištění pístu 12
Nářadí nevsazuje: Nářadí signalizuje plnou připravenost, spoušť je aktivní, nářadí nefunguje.	Přístroj není zcela přitlačенý.	Přístroj zcela přitlačte a teprve potom stiskněte spoušť. Viz kapitola: 7.4 Vsazování hřebíků

Porucha	Možná příčina	Náprava
Hřebíkovačka	Hřebík je vzpříčený v nástavci.	Vyjměte akumulátor a nástavec. Odstraňte vzpříčený hřebík. Šroubovákem úplně zasuňte píst.
Objem zásobníku plynů < 1 000 hřebíků	Ztráta plynu následkem častého ne-productivního přitlačování.	Přitlačte nářadí na povrch jen tehdy, když skutečně chcete vsadit hřebík.
Kryt prostoru pro zásobník plynu nelze zavřít (při vloženém zásobníku plynu).	Není odstraněná přepravní pojistka na zásobníku plynu.	Odstraňte pojistnou krytku na zásobníku plynu. Viz kapitola: 5.2.1 Odstranění přepravní pojistky 4
Hřebík je vsazený příliš hluboko.	Nástavec je příliš vzadu.	Posuňte nástavec pomocí nastavovacího kolečka dopředu. Viz kapitola: 7.1 Možnost nastavení na nástavci 7
Hřebík přečnivá.	Nástavec je příliš vepředu.	Posuňte nástavec pomocí nastavovacího kolečka dozadu. Viz kapitola: 7.1 Možnost nastavení na nástavci 7
	Velmi malý úhel přitlačení.	Přístroj přitlačujte k podkladu pokud možno v pravém úhlu.
Nářadí sklouzne po povrchu.	Adaptér, který chrání povrch, je namontován na nástavci.	Demontujte adaptér a uvolněte zub nástavce. Viz kapitola: 7.2 Ochrana choulostivých povrchů 8
Ventilátor neběží, LED bliká červeně.	Akumulátor je příliš studený (< -15 °C) nebo příliš horký (> 60 °C).	Demontujte akumulátor, nechte ho zahřát/ochladit. Vložte jiný akumulátor.
Ventilátor neběží, nesvítí žádná LED.	Přístroj je v úsporném režimu.	Proveďte reset akumulátoru. Viz kapitola: 5.5 Ochrana proti hlu-bokému vybití a funkce resetování akumulátoru
	Pokud problém přetrvává: Akumulátor je bez napětí.	Vložte jiný akumulátor. Nabijte akumulátor.
	Mokré nářadí / vlhkost v nářadí	Nechte nářadí vyschnout. Viz kapitola: 9.1 Údržba přístroje
Ventilátor neběží, LED svítí červeně.	Napětí akumulátoru není dostatečné pro provoz přístroje.	Vložte jiný akumulátor. Nabijte akumulátor.
Ventilátor neběží, LED svítí zeleně.	Spojení s ventilátorem je přerušené.	Vyjměte akumulátor a nástavec. Zapojte konektor ventilátor.
	Konektor ventilátoru je namontovaný správně, ale ventilátor stále nefunguje.	Dejte přístroj opravit do servisu firmy Hilti.
Ventilátor běží, přístroj neprovede odpálení.	Zásobník plynu je prázdný.	Použijte nový zásobník plynu. Viz kapitola: 5.2 Příprava zásobníku plynu Viz kapitola: 5.2.2 Vložení zásobníku plynu 5
	Přístroj potřebuje čistící servis.	Proveďte servisní čištění. Viz kapitola: 9.3 Čištění přístroje 11
Přístroj nelze přitlačit.	V zásobníku je méně než 5 hřebíků.	Vložte pás s hřebíky. Viz kapitola: 5.1 Vložení hřebíků 2 3
	Zaseknuté hřebíky.	Vyjměte akumulátor a nástavec. VÝSTRAHA Neprovádějte údržbu, když je přístroj nabíjen! Odstraňte zaseknuté hřebíky.

Porucha	Možná příčina	Náprava
Časté transportní poruchy hřebíků spojovaných v plastu	Poškozený pruh zásobníku	Při práci pevně držte posunovač hřebíků.

11 Likvidace



Přístroje firmy Hilti jsou převážně vyrobeny z recyklovatelných materiálů. Předpokladem pro recyklaci materiálů je jejich řádné třídění. V mnoha zemích již je firma Hilti připravena přijímat staré přístroje na recyklaci. Informujte se v zákaznickém servisním oddělení Hilti nebo u svého poradce. Chcete-li nářadí sami odevzdat ve třídírně materiálů: Řiďte se regionálními a mezinárodními směrnicemi a předpisy.

CS

12 Záruka výrobce

V případě otázek k záručním podmínkám se prosím obraťte na místního partnera HILTI.

UPOZORNĚNÍ

Řiďte se datem použitelnosti plynové nádoby vyznačené na jejím okraji.

13 Prohlášení o shodě ES (originál)

Označení:	Plynový vsazovací přístroj
Typové označení:	GX 90-WF
Generace:	01
Rok výroby:	2011

Prohlašujeme na výhradní zodpovědnost, že tento výrobek je ve shodě s následujícími směrnicemi a normami: 2006/42/EG, do 19. dubna 2016: 2004/108/EC, od 20. dubna 2016: 2014/30/EU, 2011/65/EU, 2006/66/EG, EN ISO 12100, EN 792-13.

Hilti Corporation, Feldkircherstrasse 100,
FL-9494 Schaan

Norbert Wohlwend
Head of Quality & Processes Management
BU Direct Fastening
02/2015

Lars Taenzer
Head of BU Direct Fastening
BU Direct Fastening
02/2015



Hilti Corporation

LI-9494 Schaan

Tel.: +423/234 21 11

Fax: +423/234 29 65

www.hilti.com

Hilti = registered trademark of Hilti Corp., Schaan
Pos. 2 | 20150413

