



MR. SILENCE TEPELNÉ ČERPADLO



UŽIVATELSKÁ PŘÍRUČKA

Obsah

A. Předmluva	1
B. Bezpečnostní Opatření	2
1. VAROVÁNÍ	2
2. Upozornění	3
3. Bezpečnost	3
C. O vašem tepelném čerpadle	4
1. Přeprava	4
2. Příslušenství	4
3. Funkce	5
4. Provozní stav a rozsah	5
5. Představení módů	5
6. Technické parametry	6
7. Rozměry	7
D. Návod na instalaci	8
1. Instalační upozornění	8
2. Zapojení	9
4. Reference ochranných zařízení a specifikace kabelů	10
E. Provozní pokyny	11
1. Klíčové funkce	11
2. Návod k obsluze	11
F. Testování	13
1. Před použitím zkontrolujte tepelné čerpadlo	13
2. Kontrola úniku plynu	13
3. Pokyny	13
G. Údržba	14
H. Časté chyby a jejich oprava	15
I. Připojení vodního čerpadla	17
J. Ovládání přes WI-FI	22

A. Předmluva

Děkujeme, že jste si vybrali naše tepelné čerpadlo, které je vytvořeno pro tiší a úspornější užívání. Je ideální pro „zelené“ vyhřívání bazénu.

Doufáme, že si užijete používání našeho tepelného čerpadla.

Děkujeme!

B. Bezpečnostní Opatření

V této příručce i na vašem tepelném čerpadle jsou uvedeny důležité bezpečnostní pokyny. Vždy si prosím tyto pokyny přečtete a dodržujte je.

Pro toto tepelné čerpadlo je použit chladič R32 šetrný k životnímu prostředí.

1. VAROVÁNÍ



Značka VAROVÁNÍ označuje nebezpečí. Upozorňuje na postup, opatření apod., které, pokud není řádně dodrženo nebo provedeno, může vést ke zranění nebo poškození produktu. Tyto značky jsou sice vzácné, ale přesto nesmírně důležité.

	a. Udržujte tepelné čerpadlo daleko od zdroje hoření.
	b. Čerpadlo musí být umístěno na dobře ventilovaném místě. Umístění uvnitř budovy, nebo v uzavřeném místě je zakázáno.
	c. Oprava či likvidace musí být prováděna školeným odborníkem.
	d. Než bude prováděno svařování, čerpadlo musí být zcela vysáto. Svařování smí provádět pouze školený odborník v opravářském centru.

2. Upozornění

- a. Prosíme vás abyste si před instalací, použitím nebo opravou přečetli následující instrukce.
- b. Instalace musí být prováděna profesionálem a v souladu s tímto manuálem.
- c. Po instalaci musí být proveden test těsnění.
- d. Kromě metod doporučených výrobcem je zakázáno používat jakékoliv metody k urychlení procesu odmrazování nebo k čištění zamrzlých částí.
- e. V případě nutnosti opravy, kontaktujte nejbližší servisní centrum. Oprava musí být provedena v souladu s tímto manuálem. Je zakázána jakákoliv oprava neprováděna profesionálem.
- f. Nastavte teplotu čerpadla tak, abyste dosáhli příjemné teploty vody a předešli tak přehřátí či podchlazení.
- g. Neuchovávejte prosím látky, které mohou blokovat proudění vzduch v blízkosti vstupního a výstupního prostoru. V opačném případě by se mohl snížit výkon tepelného čerpadla, nebo by se mohlo čerpadlo zastavit.
- h. Nepoužívejte či neskladujte prosím v blízkosti tepelného čerpadla hořlavé látky jako jsou například ředidla, barvy, nebo paliva abyste předešli vznícení.
- i. Za účelem zvýšení efektivity vyhřívání, prosím instalujte na spojovací potrubí mezi bazénem a tepelným čerpadlem tepelné těsnění a bazén zakryjte.
- j. Spojovací potrubí mezi bazénem a tepelným čerpadlem by mělo měřit asi 10m

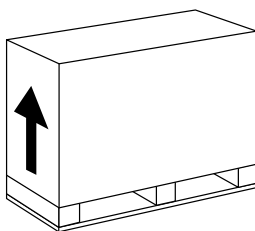
3. Bezpečnost

- a. Umístěte prosím hlavní vypínač mimo dosah dětí.
- b. Pokud bude čerpadlo během výpadku elektřiny v provozu, po skončení výpadku se znovu zapne.
- c. Během bouřky prosím vypněte hlavní přívod elektřiny, abyste tak předešli poškození čerpadla bleskem.
- d. Opravy a instalace by měli být prováděny na dobře větraném místě. Při provádění těchto úkonů je zakázáno v okolí rozněčlovat jakýkoliv oheň.
- e. Aby se předešlo jakémukoliv riziku, musí být před opravou, či údržbou čerpadla s plynem R32 provedena bezpečnostní kontrola.
- f. Pokud by unikl plyn R32, musí být okamžitě zastaven jakýkoliv úkon prováděný čerpadlem a je potřeba kontaktovat servisní centrum.

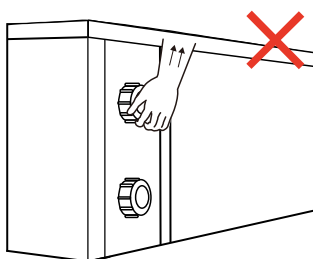
C. O vašem tepelném čerpadle

1. Přeprava

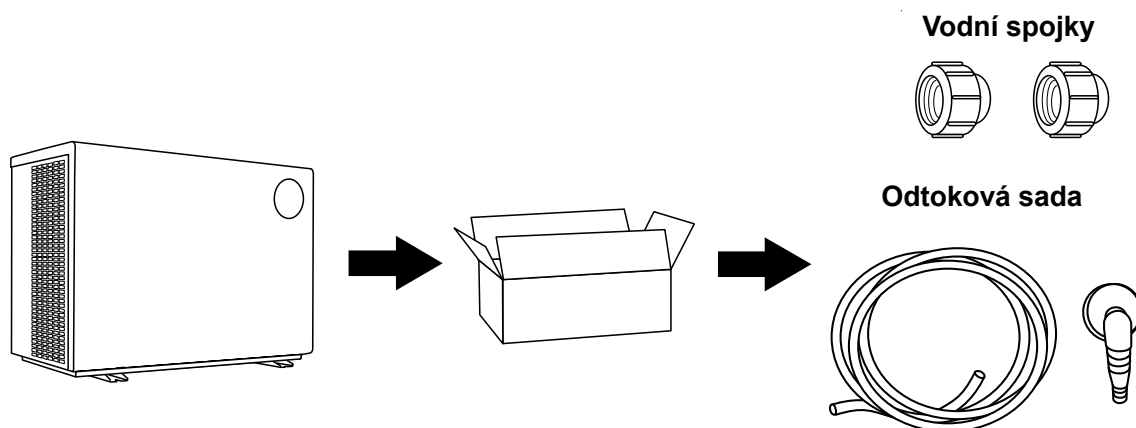
a. Vždy udržujte ve svislé poloze.



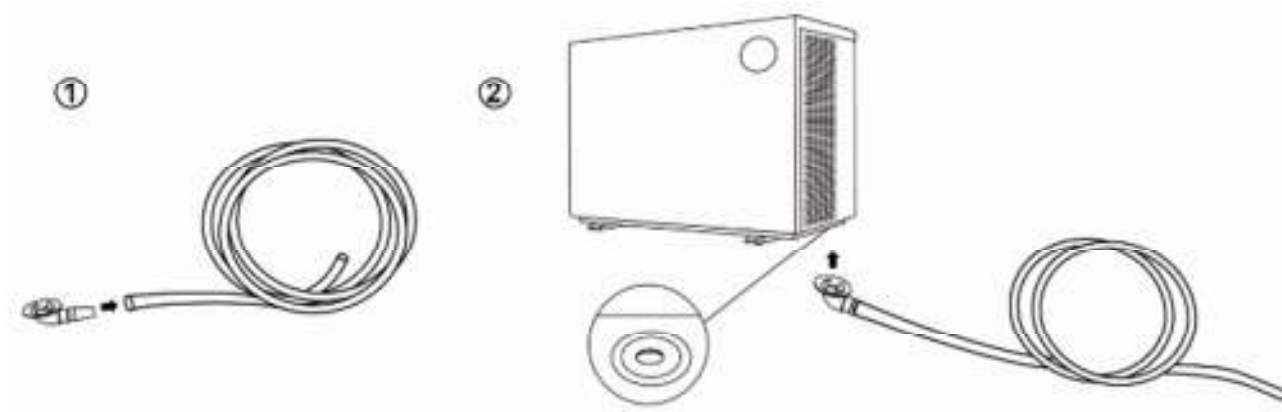
b. Neodstraňujte vodní spojku.
(Pokud s tak stane, může se poškodit titanový výměník tepla uvnitř tepelného čerpadla)



2. Příslušenství



Připojení odtokové sady kondenzátu:



3. Funkce

- a. DC dvojitý rotační kompresor od Mitsubishi
- b. DC motor ventilátoru bez kartáče
- c. EEV Technologie
- d. Rychlé odmrazování horkým plynem pomocí 4cestného ventilu Saginomiya
- e. Vysoce účinný titánový výměník tepla
- f. Citlivé a přesné zobrazení teploty vody a její ovládání.
- g. Ochrana před vysokým a nízkým tlakem
- h. Ochrana elektrického systému



4. Provozní stav a rozsah

Abyste dosáhli co nejpohodlnější a nejlepšího výsledku nastavte teplotu bazénu co nejefektivněji.

- a. Rozsah teploty vzduch při používání: $-10^{\circ}\text{C} \sim 43^{\circ}\text{C}$
- b. Rozsah nastavitelné teploty vody při ohřívání: $18^{\circ}\text{C} \sim 40^{\circ}\text{C}$
- c. Rozsah nastavitelné teploty vody při chlazení: $12^{\circ}\text{C} \sim 30^{\circ}\text{C}$
- d. Tepelné čerpadlo funguje nejlépe při teplotě vzduchu v rozmezí: $15^{\circ}\text{C} \sim 25^{\circ}\text{C}$

5. Představení módů

- a. Tepelné čerpadlo má dva módy: Účinný a Tichý.
- b. Tyto módy mají rozdílnou účinnost za různých podmínek.

Mód	Název	Parametry
	Účinný mód	Topná kapacita: 20% až 100% kapacity Inteligentní optimalizace Rychlé vyhřívání
	Tichý mód	Topná kapacita: 20% až 80% kapacity Úroveň hluku: 3dB (A) méně než Účinný mód

6. Technické parametry

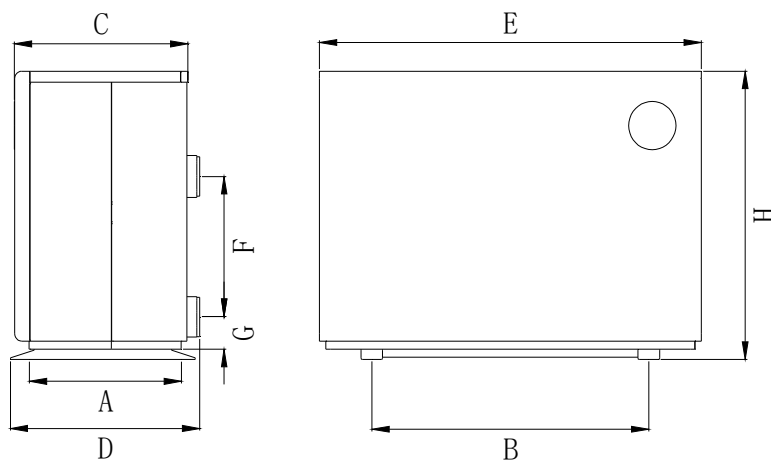
Model	MSC70	MSC90	MSC110	MSC130	MSC150	MSC170
VÝKONNOSTNÍ PODMÍNKY: Vzduch 27°C/ Voda 27°C/ Vlhkost 80%						
Topná kapacita(kW)	7.0	9.0	11.0	13.0	15.0	17.5
COP Rozsah	14.0~7.2	14.0~7.2	14.0~7.0	14.5~7.0	15.0~7.0	15.6~7.0
VÝKONNOSTNÍ PODMÍNKY: Vzduch 15°C/ Voda 26°C/ Vlhkost 70%						
Topná kapacita(kW)	5.0	6.6	7.7	9.0	10.5	12.5
COP Rozsah	7.3~4.5	7.5~4.8	7.3~4.7	7.5~5.0	7.7~4.9	7.7~5.0
VÝKONNOSTNÍ PODMÍNKY: Vzduch 35°C/ Voda 28°C/ Vlhkost 80%						
Chladicí kapacita(kW)	3.5	4.4	5.4	6.3	7.4	8.0
TECHNICKÉ SPECIFIKACE						
Doporučený objem bazénu (m3) *	15~30	20~45	30~55	35~65	40~70	40~80
Teplota vzduchu při provozu (°C)	-10°C~43°C					
Zdroj	230V 1Ph					
Jmenovitý příkon (kW)	0.14~1.12	0.19~1.38	0.22~1.64	0.26~1.8	0.28~2.15	0.33~2.50
Jmenovitý vstupní proud (A)	0.61~4.83	0.83~5.98	0.96~7.13	1.13~7.83	1.22~9.32	1.44~10.9
Maximální vstupní proud (A)	7.5	8.5	10	12	13.5	15
Hladina zvuku při 10m dB(A)	16.5~26.0	16.8~26.1	16.6~27.9	20.1~28.7	19.3~32	21.1~31.8
Doporučený průtok vody (m³/h)	2~4	2~4	3~5	4~6	5~7	6~8
Vodní přípojka (mm)	50					

Poznámka:

Tepelné čerpadlo je schopno normálního fungování v rozmezí teploty okolního vzduchu 10°C~+43°C, mimo tento rozsah teplot není garantovaná správná účinnost. Vezměte prosím na vědomí, že výkon a parametry tepelného čerpadla se liší vzhledem k okolním podmínkám.

Související parametry jsou často upravovány bez předchozího upozornění. Bližší informace naleznete na štítku.

7. Rozměry



※	Velikost(mm) / Název	A	B	C	D	E	F	G	H
	Model								
	MSC70	410	645	404	440	890	250	75	658
	MSC90	410	645	404	440	890	250	75	658
	MSC110	410	645	404	440	890	290	75	658
	MSC130	410	645	404	440	890	280	75	658
	MSC150	410	645	404	440	970	320	75	658
	MSC170	410	710	404	440	1060	320	75	658

Uvedené údaje mohou být změněny bez předchozího upozornění.

Poznámka: Uvedený obrázek slouží pouze pro účely instalace a pro upřesnění velikostí. Tepelné čerpadlo často měníme a vylepšujeme, upravujeme tedy i tuto tabulku bez předchozího upozornění.

D. Návod na instalaci

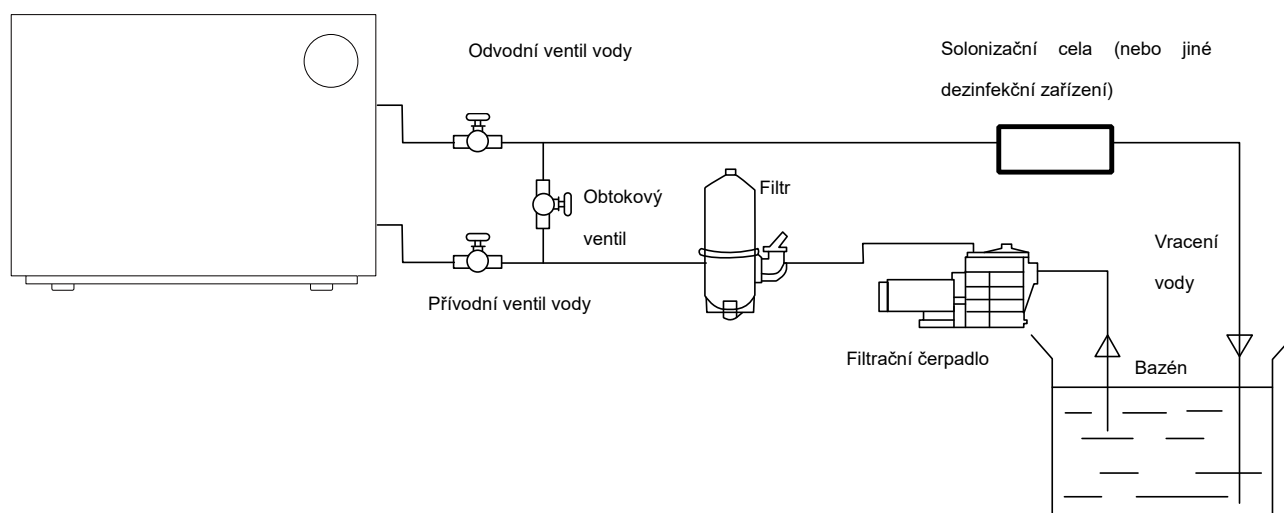
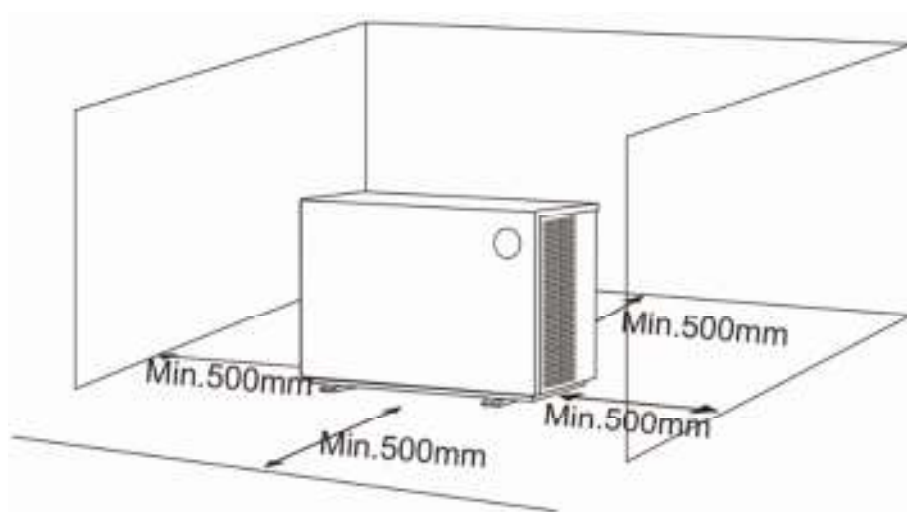
1. Instalační upozornění

Tepelné čerpadlo může být instalováno pouze odborníkem. Zákazníci nejsou kvalifikováni k instalaci, pokud by tak učinili může se tepelné čerpadlo poškodit a být nebezpečné.

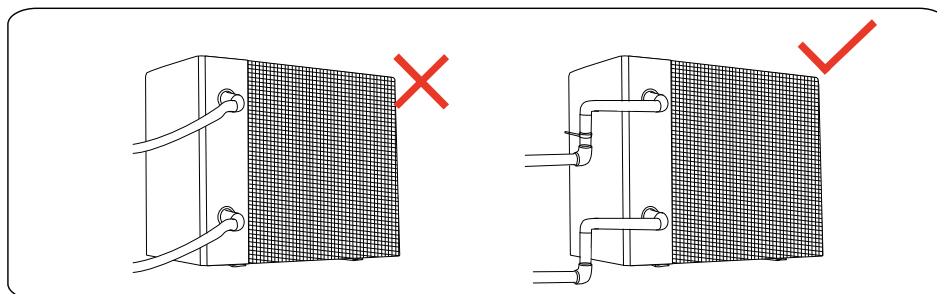
a. Umístění a připojení vodovodní trubky



Tepelné čerpadlo musí být umístěno na dobře větraném místě



- 1) Rám musí být připevněn šrouby (M10) k betonové, nebo kachličkové podlaze. Pokud je připevněn k betonu, beton musí být upevněný. Pokud je rám připevněn ke kachličkám, musí být tyto kachličky pevné a ošetřeny antikorozní úpravou.
 - 2) Nebraňte žádnými předměty proud vzduchu u ventilátoru a berte na vědomí, že ve vzdálenosti 50 cm od stroje nesmí být žádný předmět nebo zeď, v opačném případě by se mohla zhoršit účinnost stroje, nebo by se mohl stroj úplně zastavit.
 - 3) Stroj ke svému fungování potřebuje připojené čerpadlo (zařídí si zákazník). Doporučené specifikace čerpadla – tok: viz technické parametry, Max. zdvih $\geq 10\text{m}$;
 - 4) Když je stroj v provozu, ze spodu bude vytékat kondenzovaná voda. Vložte drenážní trysku (příslušenství) do otvoru a dobře ji připevněte a poté připojte potrubí k vypuštění kondenzované vody.
- b. Vstupní a výstupní vodní ventily nemohou vydržet hmotnost volných trubek. Tepelné čerpadlo musí být spojeno s pevnými trubkami!

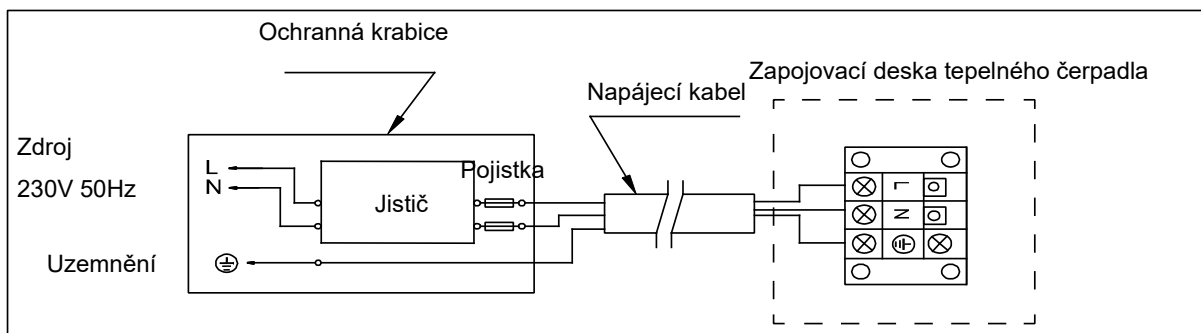


2. Zapojení

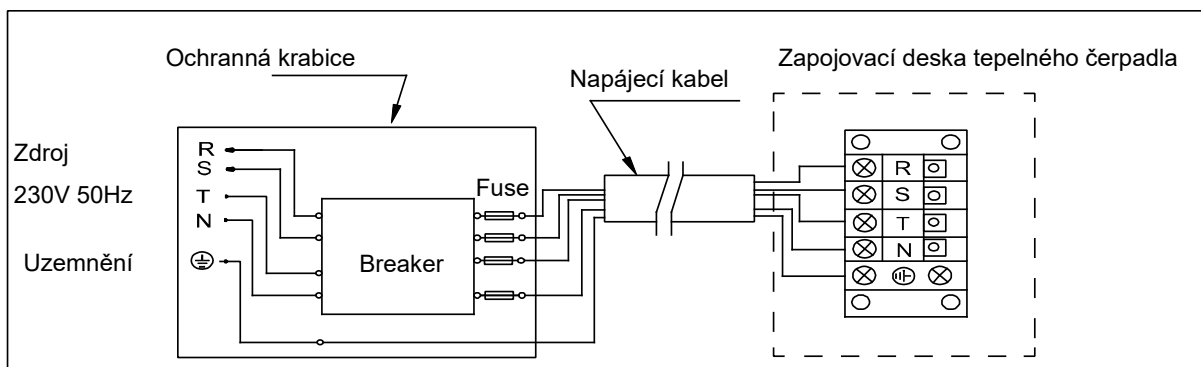
- a. Připojte k odpovídajícímu zdroji napětí, napětí by mělo odpovídat doporučenému napětí produktů.
- b. Uzemněte pořádně celý stroj.
- c. Zapojení musí být provedeno profesionálním technikem přesně podle schématu zapojení.
 - d. Ochranu proti úniku nastavte podle místního kódu pro zapojení (únikový provozní proud $\leq 30\text{ mA}$).
 - e. Zapojení napájecího kabelu a signálního kabelu by mělo být uspořádané a tato zapojení by si neměla navzájem zavazet.

3. Schéma elektrického zapojení

a. Pro zdroj napětí: 230V 50Hz



b. Pro zdroj napětí: 400V 50Hz



Poznámka: 1) Vše musí být zapojeno pevně, ne přes zásuvku.

2) Bazén a tepelné čerpadlo musí být správně uzemněni.

4. Reference ochranných zařízení a specifikace kabelů

MODEL		MSC70	MSC90	MSC110	MSC130	MSC150	MSC170
Jistič	Proud (A)	9	10.5	12	14.5	16.5	18
	Zbytkový proud (mA)	30	30	30	30	30	30
Fúze (A)		9	10.5	12	14.5	16.5	18
Napájecí kabel (mm ²)		3x1.5	3 x 2.5	3 x 2.5	3 x 2.5	3 x 2.5	3 x 4
Signální kabel (mm ²)		3x0.5	3x0.5	3x0.5	3x0.5	3x0.5	3x0.5

※ Uvedené údaje mohou být změněny bez předchozího upozornění.

Poznámka: Výše uvedená data jsou přizpůsobena napájecímu kabelu o délce ≤ 10m. Má-li napájecí kabel délku > 10m, je nutné zvětšit průměr drátu. Signální kabel lze maximálně prodloužit na 50 metrů.

E. Provozní pokyny

1. Klíčové funkce



Symbol	Označení	Funkce
	Zapnout/Vypnout	Zapnutí / vypnutí napájení Wi-Fi nastavení
	Odemknout/ Výběr mezi vytápěním a chlazením	Automaticky vybrat vytápěcí nebo chladicí mód Chladicí mód Vytápěcí mód Chladicí mód Uzamčít / Odemčít obrazovku
	Rychlý mód	Přepínání mezi dvěma módy (Účinný , Tichý)
	Přidat/Ubrat	Nastavení teploty a displeje

Upozornění:


- a. Pokud je nastaven „stand-by“ mód nebo je uzamčená obrazovka bude svítit pouze ostatní tlačítka a obrazovka zhasnou.
- b. Pokud je stroj vypnut bude svítit pouze další tlačítka a obrazovka zůstanou zhaslé.
- c. Ovladač má funkci úspory energie

2. Návod k obsluze

a. Zamčená obrazovka

- 1) Zmáčkněte a držte po dobu 3 sekund k odemčení obrazovky
- 2) Obrazovka se automaticky znovu zamkne za 30 sekund při nepoužívání





b. Zapnout

Zmáčkněte a držte " M" po dobu 3 sekund k odemčení obrazovky. Zmáčkněte "" k zapnutí.

c. Nastavení teploty


Zmáčkněte "" a "" pro nastavení teploty.

d. Výběr módů

1) Zmáčkněte " M" pro přepnutí mezi vytápěcím "", chladícím "" a automatickým módem "".




Vytápěcí mód "": Vyhřívá vodu na teplotu 18-40□


Chladicí mód "": Ochlazuje vodu na teplotu 12~30□

Automatický mód "": Teplota vody 12~40□

* Pokud je teplota vody v bazénu vyšší než nastavená teplota, automaticky se zapne chladicí mód

* Pokud je teplota vody v bazénu nižší než nastavená teplota, automaticky se zapne vyhřívací mód


2) Zmáčkněte "" pro přepnutí mezi účinným  a tichým módem 



Základní mód: účinný 

Vyberte prosím účinný mód  pro počáteční vyhřívání



e. Wi-Fi ""

Pokud je zapnutá obrazovka, zmáčkněte a držte "" po dobu 3 sekund, až začne "" blikat, zadejte Wi-Fi spojení.

Připojte se k Wi-Fi na vašem mobilním zařízení a zadejte heslo, poté můžete ovládat přes Wi-Fi skrze aplikaci. Pokud se vše povede a aplikace se připojí, rozsvítí se "".

Vymazání historie Wi-Fi: Pokud je zapnutá obrazovka, zmáčkněte a držte "" po dobu 10 sekund, poté bude "" 10 sekund blikat a zhasne se.

f. Rozmrazování

a. Automatické rozmrazování: Pokud probíhá rozmrazování, "" bliká; po dokončení rozmrazování "" přestane blikat.

b. Nucené rozmrazování: Pokud probíhá vyhřívání a kompresor funguje již minimálně 10 minut,

zmáčkněte a držte "" a "" po dobu 5 sekund pro zapnutí rozmrazování, "" začne blikat a

rozmrazování začne, až "☀" přestane blikat, rozmrazování skončí.

(Poznámka: Interval mezi dvěma nucenými rozmrazováními by měl být delší než 30 minut.)

Upozornění: Řídicí jednotka má funkci vypnutí paměti.

F. Testování

1. Před použitím zkontrolujte tepelné čerpadlo

- Před použitím zkontrolujte že větrací zařízení pracuje správně a nic mu nebrání.
- Je zakázáno instalovat chladicí potrubí nebo jiné komponenty v korozivním prostředí.
- Zkontrolujte zda je elektrické zapojení v souladu se schématem elektrického zapojení a zda je správně uzemněno.
- Zkontrolujte zda před použitím již nejede.
- Zkontrolujte nastavení teploty.
- Zkontrolujte zde může dovnitř i ven proudit vzduch.

2. Kontrola úniku plynu



- Je zakázáno testovat únik plynu v uzavřené místnosti.
- Během kontroly těsnosti je zakázán jakýkoliv zdroj ohně. je zakázáno používat halogenidovou pochoděň (nebo jakýkoli jiný zdroj otevřeného ohně).
- Tekutiny na detekci úniku plynu lze použít u většiny chladiv, ale je třeba se vyhnout použití čisticích prostředků obsahujících chlor, protože ty mohou reagovat s chladivem a korodovat měděnou trubku.
- Než budete cokoliv svařovat, vysajte prosím kompletně celý stroj. Sváření může rovádět pouze odborník v servisním centru.
- Přestaňte používat stroj, pokud dojde k úniku plynu, a kontaktujte profesionální personál v servisním centru.

3. Pokyny

- Uživatel musí nejdříve zapnout čerpadlo a až poté celý přístroj. V případě vypnutí, musí nejdříve vypnout přístroj, a až poté čerpadlo. V opačném případě může dojít k poškození.

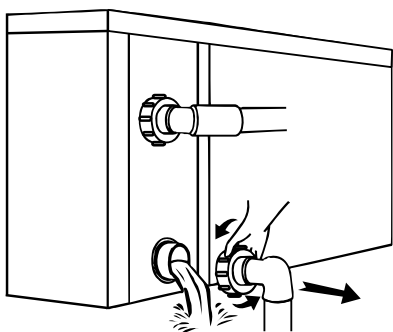
- b. Před zapnutím tepelného čerpadla, zkontrolujte, jestli někde neuniká voda, nastavte adekvátní teplotu a poté čerpadlo zapněte.
- c. Za účelem ochrany tepelného čerpadla bazénu je stroj vybaven funkcí spouštění s časovým zpožděním, ventilátor se spustí při spuštění stroje o 1 minutu dříve než kompresor a po vypnutí se zastaví o 1 minutu později než kompresor.
- d. Po zapnutí tepelného čerpadla, zkontrolujte, zda nejsou slyšet nějaké divné zvuky.

G. Údržba



ODPOJTE tepelné čerpadlo od přívodu elektřiny, před vyčištěním.

- 1. V zimním období, kdy neplavete:
 - a. Odpojte přívod elektřiny, abyste zamezili poškození.
 - b. Vypusťte vodu ze stroje.



!!Important:

Unscrew the water nozzle of inlet pipe to let the water flow out.

When the water in machine freezes in winter season, the titanium heat exchanger may be damaged.

- c. Zakryjte prosím stroj, pokud ho nevyužíváte
 - 2. Tento stroj prosím čistěte pouze domácími čistícími prostředky nebo vodou, NIKDY nepoužívejte benzín, ředidla nebo jiné palivo.
 - 3. Pravidelně kontrolujte šrouby, kabely a jejich připojení.
 - 4. Pokud je potřeba oprava či výměna nějaké části, kontaktujte prosím nejbližší servisní centrum.

5. Nepokoušejte se na zařízení pracovat sami. Nesprávné zacházení může způsobit nebezpečí.

6. V případě jakéhokoliv rizika musí být před údržbou nebo opravou tepelných čerpadel s plynem R32 provedena bezpečnostní inspekce.

H. Časté chyby a jejich oprava

1. Návod na opravu chyb



VAROVÁNÍ:

- a. Pokud je potřeba oprava či výměna nějaké části, kontaktujte prosím nejbližší servisní centrum.
- b. Nesnažte se nic opravit sami,
- c. Každá osoba, která jakkoliv pracuje na chladícím okruhu čerpadla, musí mít platný certifikát akreditovaný v daném odvětví, který schvaluje jejich způsobilost k bezpečnému zacházení s tímto chladícím okruhem.
- d. Nepokoušejte se na zařízení pracovat sami. Nesprávné zacházení může způsobit nebezpečí.
- e. Při práci s R32 plynem a při práci na zařízení dodržujte postupy výrobce. Tato kapitola se soustředí speciální opravy, prováděné na tepelném čerpadle s R32 plynem.
- f. Než budete cokoliv svařovat, vysajte prosím kompletně celé čerpadlo. Sváření může provádět pouze odborník v servisním centru.

2. Oprava chyb a jejich kódy

Chyba	Důvod	Řešení
Tepelné čerpadlo nefunguje	Výpadek proudu	Počkejte než znovu pojede proud
	Vypínač je vypnutý	Zapněte vypínač
	Pojistka shořela	Zkontrolujte a vyměňte pojistku
	Jistič je vypnutý	Zkontrolujte a nahodte jistič
Ventilátor běží, ale vytápění je nedostatečné	odpařovač blokován	Odstraňte překážky
	Výstup vzduchu je blokován	Odstraňte překážky
	3 minutové zpoždění ohřívání	Vyčkejte trpělivě
Displej funguje v pořádku, ale nevytápí se	Teplota je nastavena na moc nízkou teplotu	Nastavte na vyšší teplotu
	3 minutové zpoždění ohřívání	Vyčkejte trpělivě

Pokud tato řešení nefungují, kontaktujte prosím školeného technika a vysvětlete mu svůj problém
Nesnažte se chyby opravit sami.

Poznámka: Pokud nastane nějaká z následujících problémů, okamžitě vypněte přívod elektřiny a kontaktujte technika:

1. Náhlé vypnutí, nebo zapnutí.
2. Pojistka se často ničí, nebo vypadává jistič.

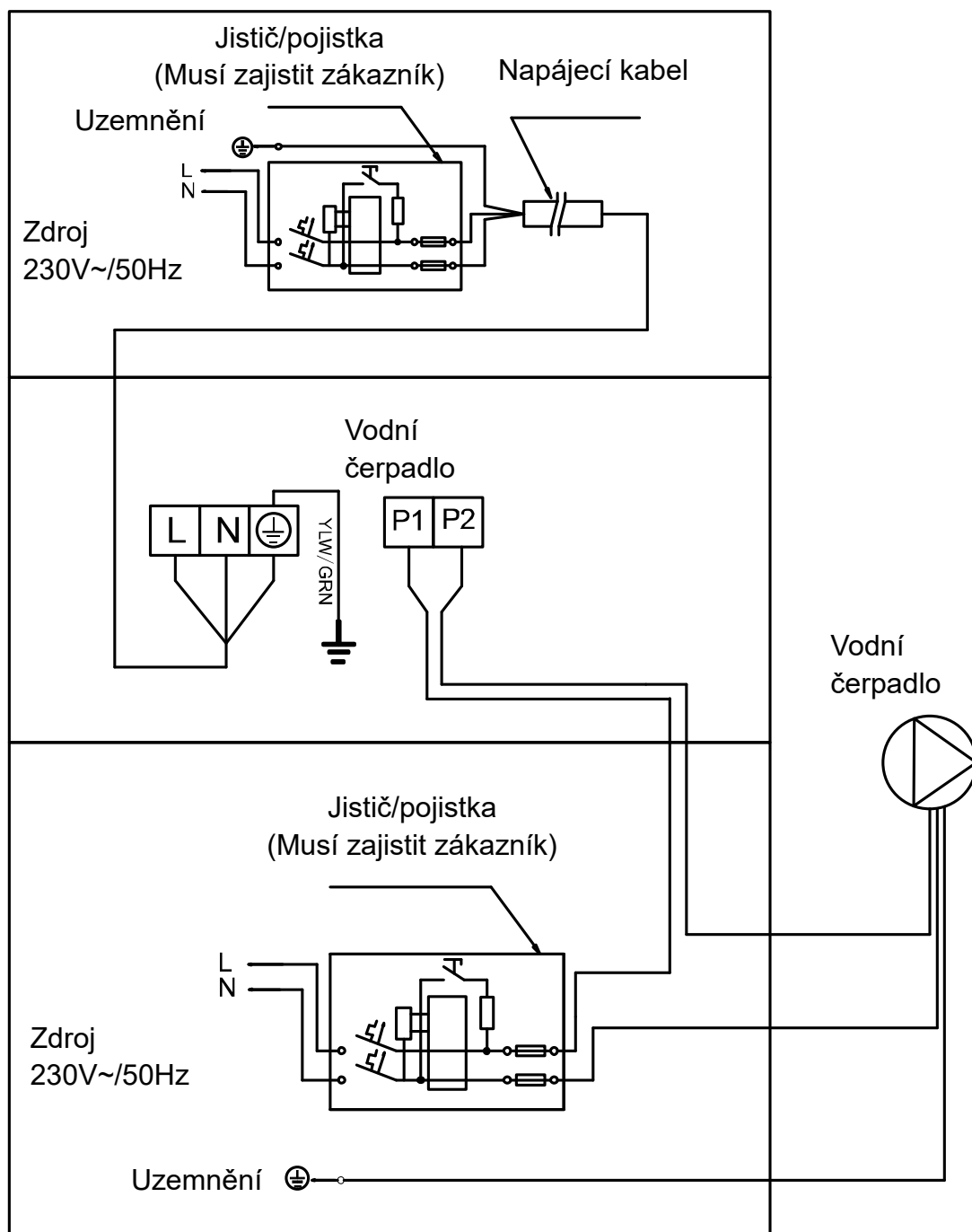
Ochranné kódy a kódy chyb

Číslo	Kód	Popis ochranného kódu
1	E3	Chybí voda
2	E5	Napájení překračuje provozní rozsah
3	E6	Nadměrný rozdíl mezi vstupní a výstupní teplotou vody (nedostatečná ochrana toku vody)
4	Eb	Okolní teplota je příliš vysoká či příliš nízká
5	Ed	Proti mrznoucí oznámení
Číslo	Kód	Popis kódu chyby
1	E1	Vysoký tlak
2	E2	Nízký tlak
3	E4	Třífázová sekvence (pouze 3 fáze)
4	E7	Výstupní teplota vody je příliš vysoká nebo příliš nízká
5	E8	Vysoká teplota výfuku
6	EA	Ochrana proti přehřátí výparníku (pouze v chladícím režimu)
7	P0	Chyba při komunikaci s ovladačem
8	P1	Porucha čidla teploty vstupní vody
9	P2	Porucha čidla teploty výstupní vody
10	P3	Porucha čidla teploty výfukových plynů
11	P4	Porucha čidla teploty v trubce výparníku
12	P5	Porucha čidla teploty vracejícího se plynu
13	P6	Porucha čidla teploty trubky chladicí cívky
14	P7	Porucha čidla teploty okolí
15	P8	Porucha čidla chladicí desky
16	P9	Porucha snímače chladicí desky
17	PA	Chyba při restartování paměti
18	F1	Chyba modulu pohonu kompresoru
19	F2	Porucha PFC modulu
20	F3	Chyba při zapínání kompresoru
21	F4	Chyba fungování kompresoru
22	F5	Základní deska – přepětová ochrana
23	F6	Základní deska – tepelná pojistka

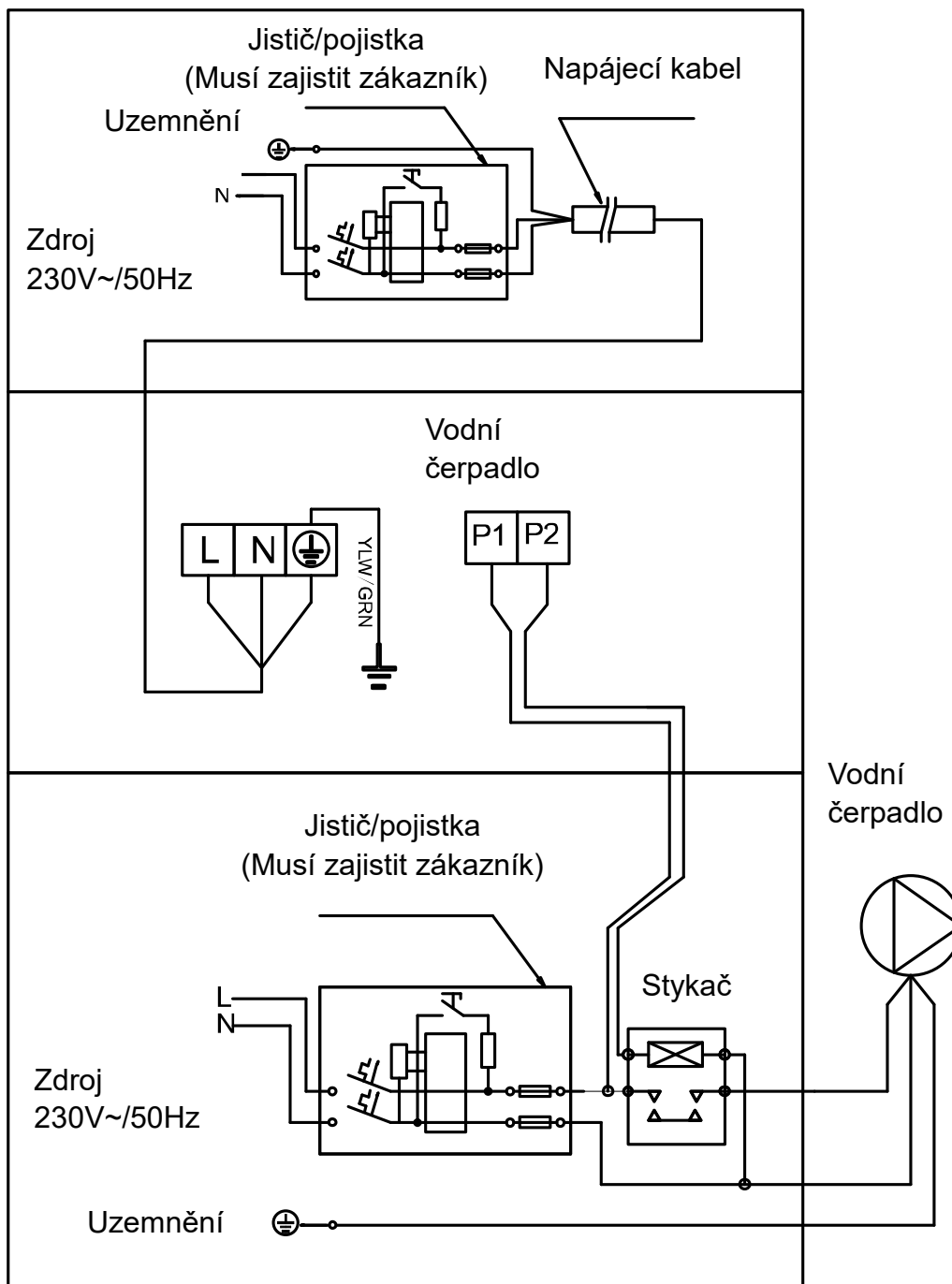
24	F7	Ochrana proudu
25	F8	Přehrábí chladicí desky
26	F9	Chyba motoru větráku
27	Fb	Proudová ochrana
28	FA	PFC modul – přepětová ochrana

I. Připojení vodního čerpadla

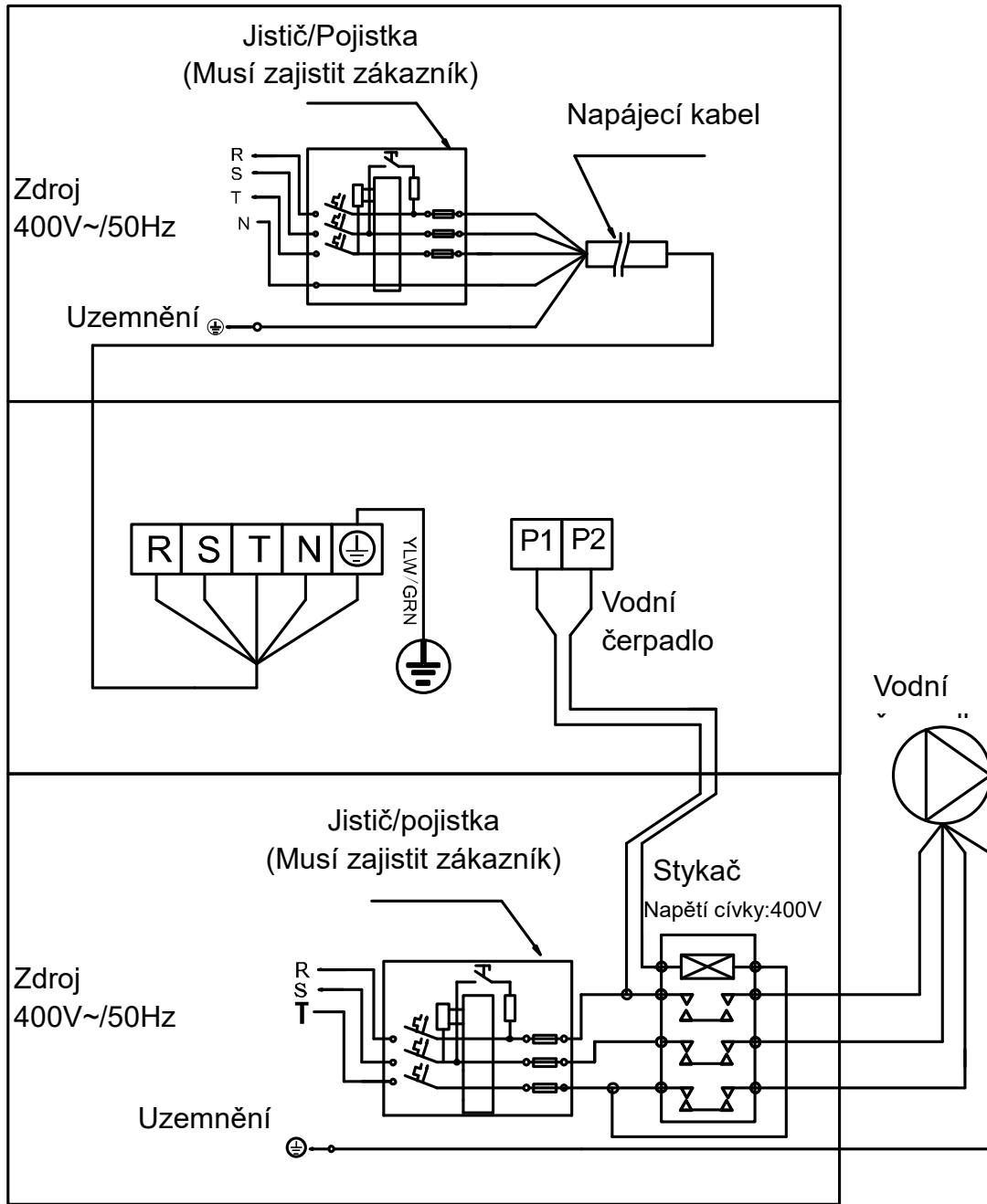
Vodní čerpadlo: Napětí 230V, Kapcita $\leq 500W$



Vodní čerpadlo: Napětí 230V, Kapacita >500W

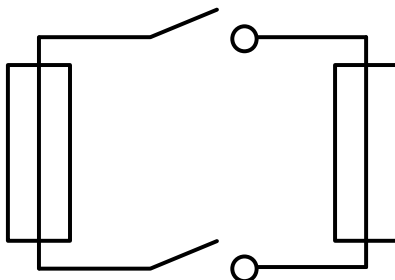


Vodní čerpadlo: Napětí 400V



Ovládání vodního čerpadla a časovače

1: Časovač vodního čerpadla



2: Zapojení vodního čerpadla k tepelnému čerpadlu

Poznámka: Instalační technik by měl spojit 1 paralelně s 2 (jak je ukázaño na obrázku). Pro zapnutí vodního čerpadla musí být připojeno 1 nebo 2. Pro zastavení vodního čerpadla musí být odpejeno 1 i 2.

J. Ovládání přes WI-FI

1 APP Download



Android please download from



iPhone please download from



2 Account-registration

1. Register by mobile or email.



2. Email registration



3 APP Pairing

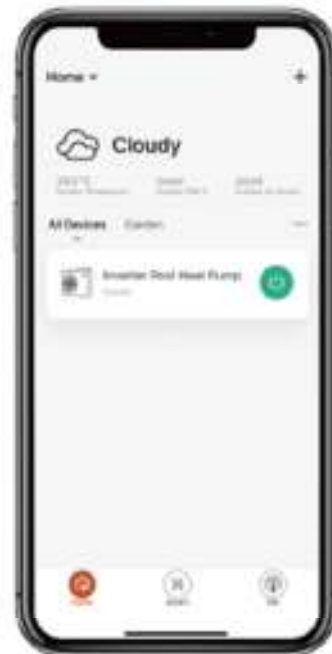
Please make sure you are connected to the Wi-Fi

1. Press "⏻" for 3 seconds to unlock the screen, press "📶" for 3 seconds then release, after hearing the "Beep", enter Wi-Fi code. During connection, "📶" flashes. When the APP connects to the Wi-Fi successfully, the "📶" will come on.



2. Click "Add device", and then follow instructions to pair device.





4 Operation

1. For heat pump with heating function only :



2. For heat pump with Heating&Cooling function :



Notice:

1. The weather forecast is just for reference. 2. APP is subject to updating without notice.

