

Řada PEFS

Rapid Shutdown Control Box (DC24V)



High Craftsmanship and Standards



Splňujte požadavky NEC2017 / NEC2020 (690.12) a Sunspec RSD



Zpomalovač hoření: UL94-V0



uzamykatelné, zabraňující chybnému jednání



Shoda s UL 1741 PVRSE
Shoda s UL 3741 PVRSE



Až 480 ks modulů pod ovladačem



Ochrana proti vniknutí: > IP65



Max. 50 °C, nedochází ke snížení výkonu

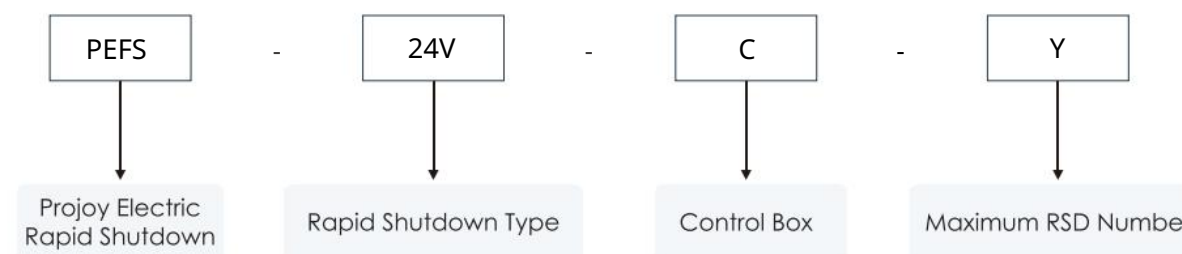


Odolný proti rušení, stabilní a spolehlivý

RECOGNIZED COMPONENT



Vyberte Kód



Technická data

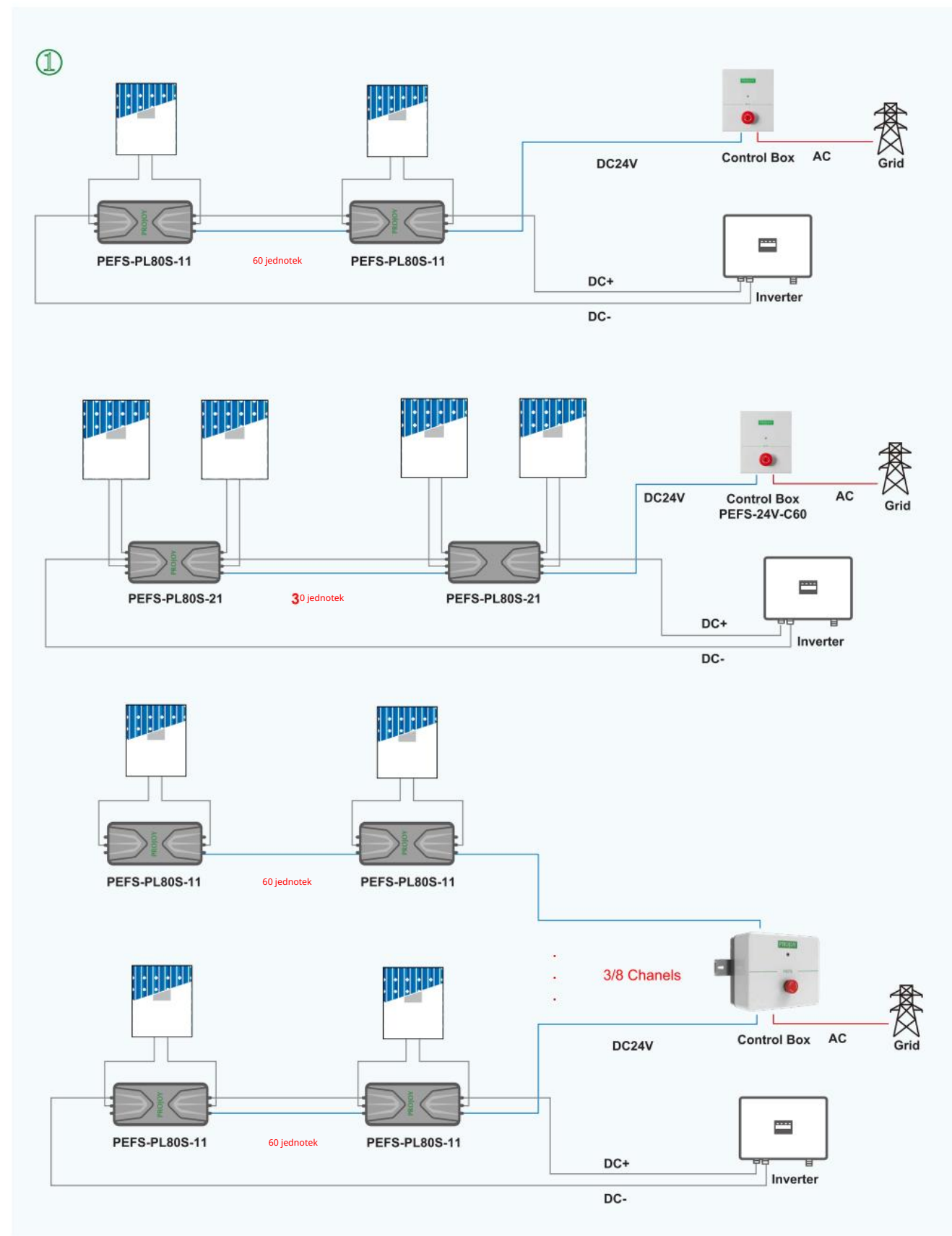
Ovládací skříňka with Zdroj napájení

Model	PEFS-24V-C60	PEFS-24V-C180
Rozsah provozního střídavého napětí	100V-240V	
Normální frekvence	50/60 Hz	
Výstupní napětí	24V DC	
Výstup Current / Power	2.2A /50W	3*2.2A (3 Channels)/160W
Velikost ovládacího kabelu 24Vdc	0,823 mm ² / 18 AWG	
Délka ovládacího kabelu 24Vdc Se standardními konektory	20 m / 30 m / 100 m	
Náhradní koncové konektory	Ano	
Maximálně PEFS-PL805-11	60 jednotek	3*60 jednotky
Maximálně PEFS-PL805-21	30 jednotek	3*30 jednotky
Rozměry (mm)	155*188*63	265*218*63
Zámek	Volitelné (IP54)	
Rozsah provozních teplot	-30°C ~ +70°C (50 °C No degradation)	
Třída ochrany	IP65	
Montáž	Nástěnná	
Maximální vzdálenost (Poslední RSD do řadiče)	200 m	

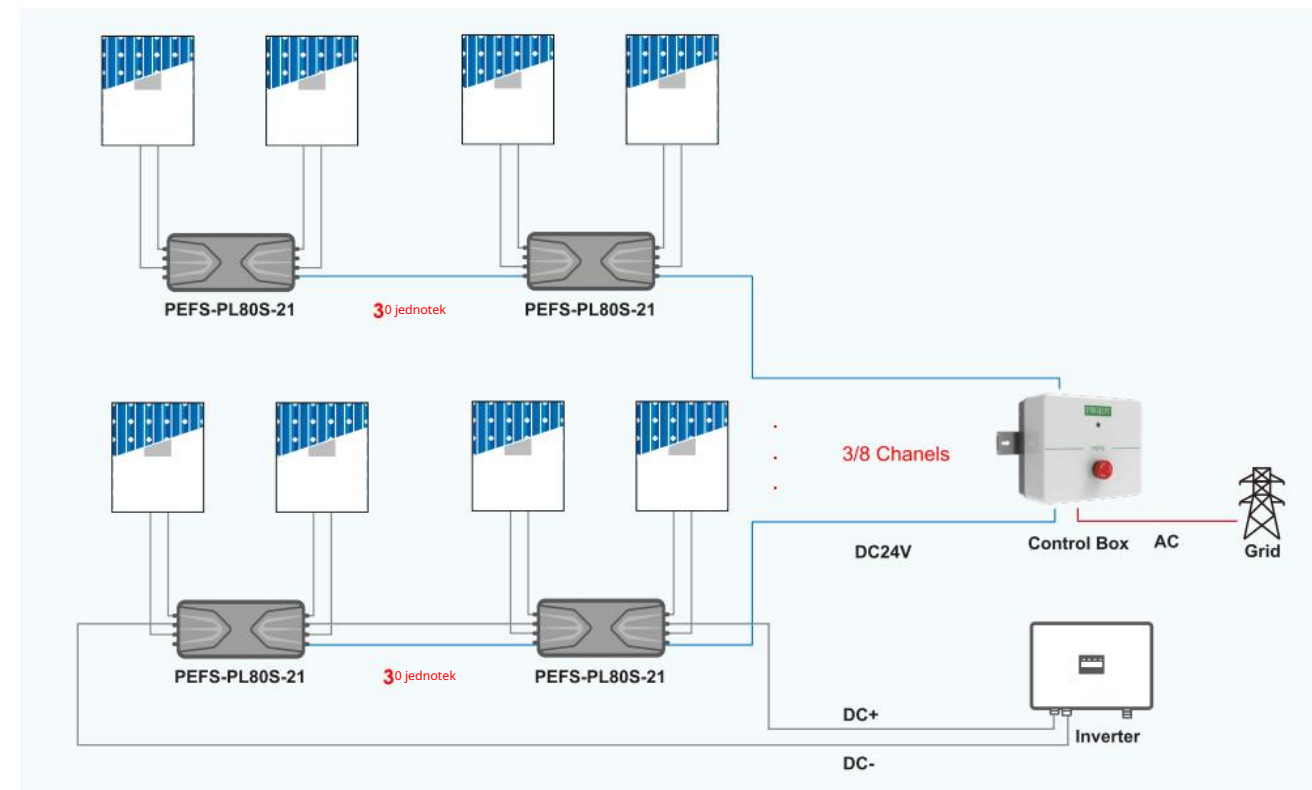
Ovládací skříňka bez napájení

Model	PEFS-24V-C480
Rozsah provozního střídavého napětí	100V-240V
Normální frekvence	50/60 Hz
Výstupní napětí	24V DC
Výstupní proud	8*2.2A (8 Channels)
Velikost ovládacího kabelu 24Vdc	0,823 mm ² / 18 AWG
Délka ovládacího kabelu 24Vdc Se standardními konektory	20 m / 30 m / 100 m
Náhradní koncové konektory	Ano
Maximální PEFS-PL805-11 / na řetězec	8*60 jednotek
Maximální PEFS-PL805-21 / na řetězec	8*30 jednotek
Rozměry (mm)	210*175*105
Zámek	Volitelný
Rozsah provozních teplot	-30°C ~ +70°C (50 °C No degradation)
Třída ochrany	IP65
Montáž	Nástěnná
Maximální vzdálenost (Poslední RSD do řadiče)	200 m
External Power Source Requirements	Výstupní proud Maximálně PEFS-PL805-11 Maximálně PEFS-PL805-21
	≥20A / 500W 480 jednotek 240 jednotek

Diagram



Diagram



Dimenze

