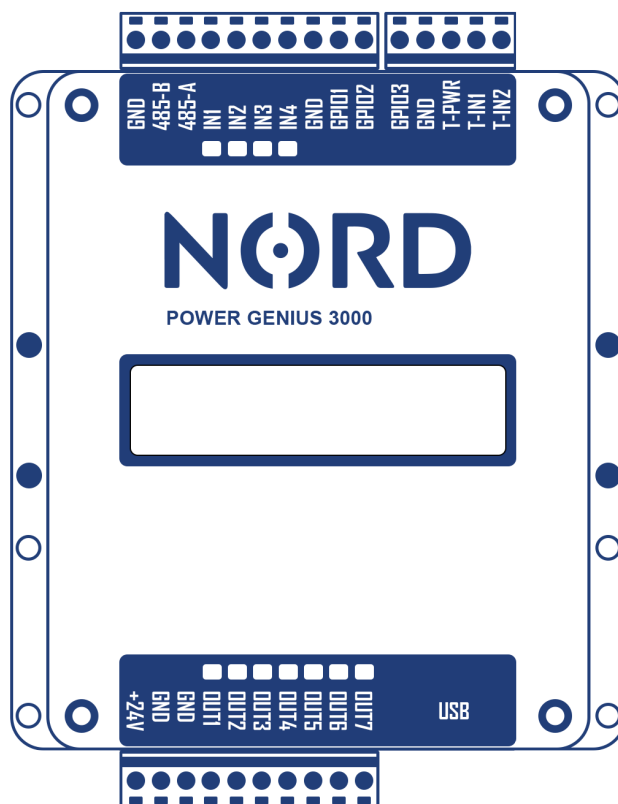


# NORD

## Power Genius 3000

### Instalační příručka



## Obsah

<b>Popis produktu .....</b>	<b>2</b>
Obecné informace .....	2
Popis funkce .....	2
Pracovní režimy – ovládání výstupu .....	2
Obsah balení.....	2
Volitelné příslušenství .....	2
<b>Technické údaje .....</b>	<b>3</b>
Parametry .....	3
Popis svorek.....	3
Kompatibilita .....	3
<b>Instalace zařízení .....</b>	<b>4</b>
Pokyny k instalaci .....	4
Zapojení napájení .....	4
Zapojení datové komunikace .....	5
Zapojení vstupů .....	6
Zapojení výstupů .....	6
Zapojení teploměrů .....	7
<b>Konfigurace zařízení .....</b>	<b>7</b>
Spuštění konfigurační aplikace.....	7
Poznámky k aplikaci.....	8
Hlavní okno.....	8
Karta výstupy.....	8
Nadřazený výstup .....	9
Ovládání výstupu – Regulace .....	9
Ovládání výstupu – Přetoky.....	10
Ovládání výstupu – Stavem baterie.....	10
Ovládání výstupu – Časovačem.....	11
Ovládání výstupu – Teploměrem .....	11
Ovládání výstupu – Vstupem – HDO signál .....	11
Ovládání výstupu – Vstupem – Tlačítko .....	11
Karta – Simulátor.....	12
Karta – Akce.....	12
Informační panel – Měnič.....	12
Informační panel – NORD Power Genius 3000 .....	13
<b>Chování zařízení při poruchových stavech .....</b>	<b>13</b>
<b>CE, PHS, Recyklace .....</b>	<b>13</b>

## Popis produktu

### Obecné informace

NORD Power Genius 3000 je Energy manager nové generace pro přebytky zelené elektrické energie.

### Popis funkce

Zařízení obsahuje sedm nezávislých výstupů, které jsou ovládány na základě aktuálních parametrů fotovoltaického systému, dle nastavených pravidel v jednotlivých pracovních ovládacích režimech. Pracovní režimy lze navzájem kombinovat, pro dosažení požadované logiky řízení spotřebičů.

*Upozornění: Zařízení je určeno jako doplněk k technologiím fotovoltaických systémů. Pro správnou funkci ověřte, zda je fotovoltaický měnič kompatibilní se zařízením Power Genius 3000.*

### Pracovní režimy – ovládání výstupu

Pracovní režim řídí výstup(y) na základě nastavených kritérií ovládání výstupu. Ovládá a řídí tedy připojené spotřebiče (HVAC, ohřívač vody atd.).

<b>Regulace</b>	Režim pro řízení poměru výkonu odporových spotřebičů na základě aktuální hodnoty dodávky nebo odběru z distribuční soustavy
<b>Přetoky</b>	Režim pro spínání spotřebičů na základě přebytků výkonu do distribuční soustavy
<b>Stavem baterie</b>	Režim pro spínání spotřebičů na základě stavu baterie. Vhodné pro systémy bez povolené dodávky přebytků do distribuční soustavy
<b>Časovačem</b>	Režim pro spínání spotřebičů v definovaných časových oknech
<b>Teploměrem</b>	Režim pro spínání spotřebičů při dosažení definovaných teplot
<b>Vstupem – HDO</b>	Režim pro spínání spotřebičů externím signálem (např. HDO)
<b>Vstupem – Tlačítko</b>	Režim pro nucené zapnutí spotřebiče na definovaný časový interval

### Obsah balení

<b>Power Genius 3000</b>	Včetně montážních úchytů na DIN lištu
<b>Konfigurační kabel</b>	USB A – USB Mini B – 1 m
<b>Manuál</b>	Příručka s odkazem na stažení konfiguračního softwaru

### Volitelné příslušenství

<b>Napájecí zdroj</b>	230 V AC – 24 V 0.63 A DC
<b>Elektromagnetické relé</b>	24 V DC – 230 V 6 A / 16 A / 20 A AC
<b>SSR relé</b>	24 V DC – 230 V 20 A / 25 A AC
<b>Teplotní sensor</b>	Digitální teploměr DS18B20 na kabelu

## Technické údaje

### Parametry

<b>Rozměry</b>	85 x 115 x 27 mm
<b>Montáž</b>	DIN lišta, nebo na panel
<b>Napájení</b>	24 V DC / 100 mA
<b>Pracovní teplota</b>	-20 °C až +50 °C, suché prostředí
<b>Komunikace s měničem</b>	RS485, nastavení: 19200-8-N-1
<b>4x digitální vstup</b>	Určeno pro připojení bezpotenciálových kontaktů, aktivace spojením se svorkou GND
<b>7x digitální výstup</b>	Tranzistorové výstupy s otevřeným kolektorem (spínají úroveň GND), max. zatížení jednoho výstupu je 100 mA / 24 V
<b>2x vstup teplotního čidla</b>	Určeno pro teplotní čidla DS18B20
<b>Konfigurace</b>	PC konfigurační aplikace, připojení k PC mini-USB kabelem, kompatibilní OS: Windows 7 a vyšší

### Popis svorek

Popis svorek v pořadí od levé horní po dolní pravou:

<b>GND, 485-B, 485-A</b>	Datová komunikační linka s měničem, připojení se provádí svorkou A na A, B na B. Svorku GND nepřipojujte, pokud není v návodu měniče uvedeno jinak
<b>IN1 až IN4 a GND</b>	Digitální vstupy IN1 až IN4 a GND potenciál pro jejich aktivaci
<b>GPIO1 až GPIO3</b>	Tyto svorky nechejte nezapojeny, jsou rezervovány pro zakázkový vývoj
<b>GND, T-PWR, T-IN1 a T-IN2</b>	GND(-) a T-PWR(+) jsou napájení, T-IN1 a T-IN2 datové linky pro teplotní čidla DS18B20
<b>+24 V, GND, GND</b>	Vstup napájení pro zařízení +24 V(+), GND(-). Svorky GND jsou uvnitř zařízení spojeny
<b>OUT1 až OUT7</b>	Digitální výstupy, spínají úroveň GND

### Kompatibilita

Zařízení je kompatibilní s následujícími modely měničů **Solax Power**:

- **Solax X1-HYBRID G4** (FW 1.0+)
- **Solax X3-HYBRID G4** (FW 1.0+)
- **Solax X1-HYBRID G3\*** (FW 1.1+)
- **Solax X3-HYBRID G3\*** (FW 1.1+)

\* Pro propojení datové komunikace s měničem **Solax Hybrid G3** je nutno použít **převodník ETHERNET to RS485** (MODBUS TCP to RTU) - pro více informací kontaktujte svého distributora.

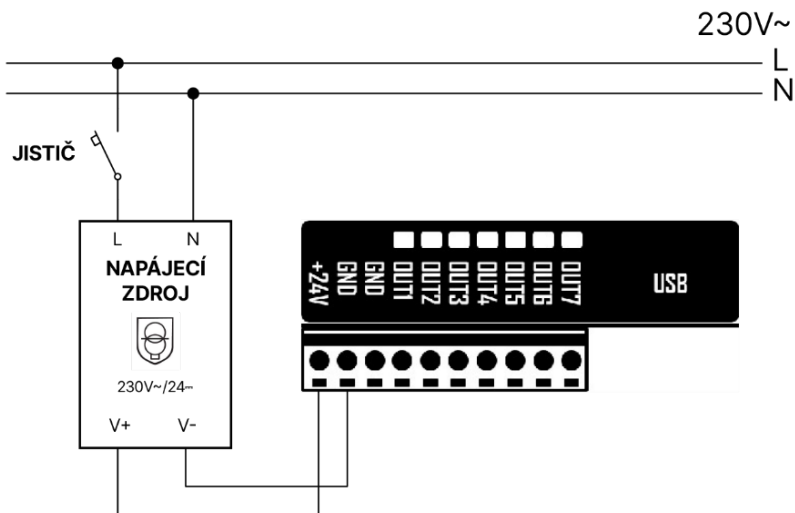
## Instalace zařízení

### Pokyny k instalaci

- Připojení zařízení do elektrické sítě smí provést pouze osoba s příslušnou elektrotechnickou kvalifikací.
- Napájení zařízení je nutné jistit externím jištěním dle specifikace v kapitole technických parametrů.
- Zařízení není určeno do prostředí s nebezpečím požáru, nebo výbuchu.
- Vstupy jsou bezpotenciálové, nepřipojujte na ně jiný potenciál než ze svorky zařízení GND.
- Výstupy jsou tranzistorové, s otevřeným kolektorem, spínají úroveň svorky zařízení GND.
- Pokud budou výstupy spínat indukční zátěž, například elektromagnetické relé, je potřeba, aby byla opatřena ochrannou diodou.
- Zařízení nerozebírejte, jakékoli opravy mohou být prováděny pouze autorizovaným servisem.
- Spotřebiče ovládané tímto zařízením musí obsahovat vlastní ochranné a regulační prvky, výrobce nenese odpovědnost za škody na majetku nebo zdraví způsobené připojeným spotřebičem.
- Výrobce nenese odpovědnost za nefunkčnost zařízení způsobenou změnami softwaru a hardwaru na straně připojeného měniče.
- Použití režimu **Regulace** na konkrétním výstupu je možné **pouze s kompatibilním SSR relé** a slouží pouze pro **odporové zátěže**.

### Zapojení napájení

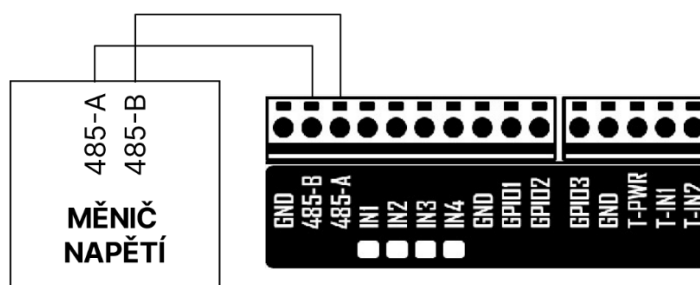
Pro napájení zařízení použijte zdroj stejnosměrného napětí 24 V, min. 100 mA.



S ohledem na napájení dalších zařízení např. ovládacích relé, doporučujeme zdroj min. 500 mA.

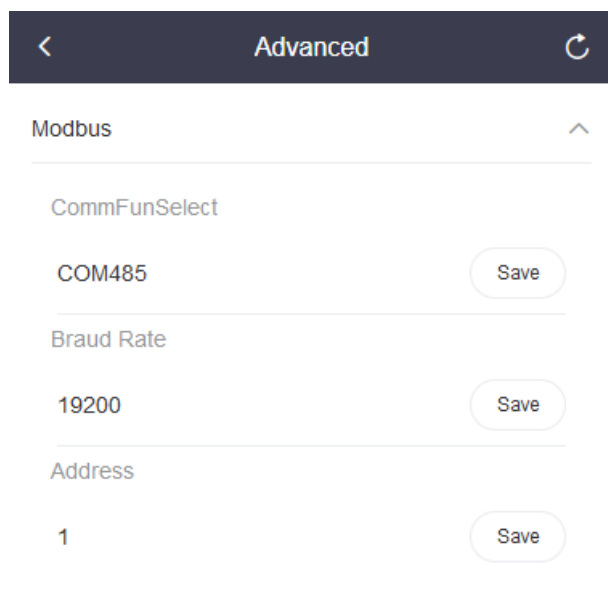
## Zapojení datové komunikace

Zařízení připojte pomocí datového kabelu na komunikační port měniče (RS485). Připojení se provádí svorkou A na A, B na B. Svorku GND nezapojujte, pokud není v návodu měniče uvedeno jinak.



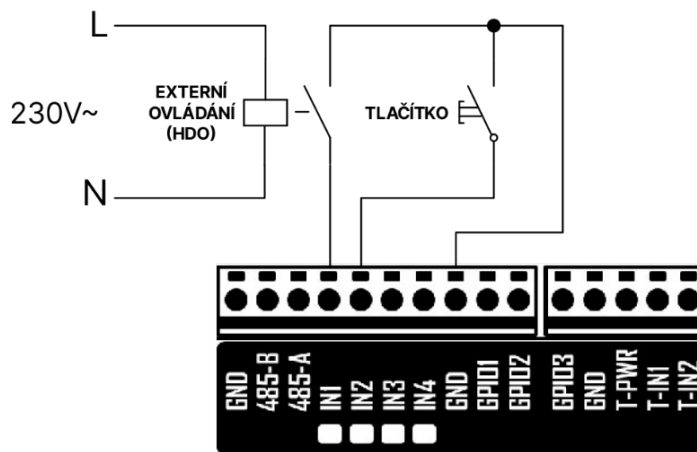
**Poznámky:** V případě měničů Solax Power **X1-HYBRID G4** a **X3-HYBRID G4** připojte NORD Power Genius 3000 pomocí datového kabelu na **COM** Port měniče (pin 4 = A, pin 5 = B).

Pro funkčnost komunikace je nutné správné nastavení výstupu v měniči **Solax Hybrid G4**: **Setting -> Advanced Setting -> Modbus -> Braud rate hodnota 19200.**



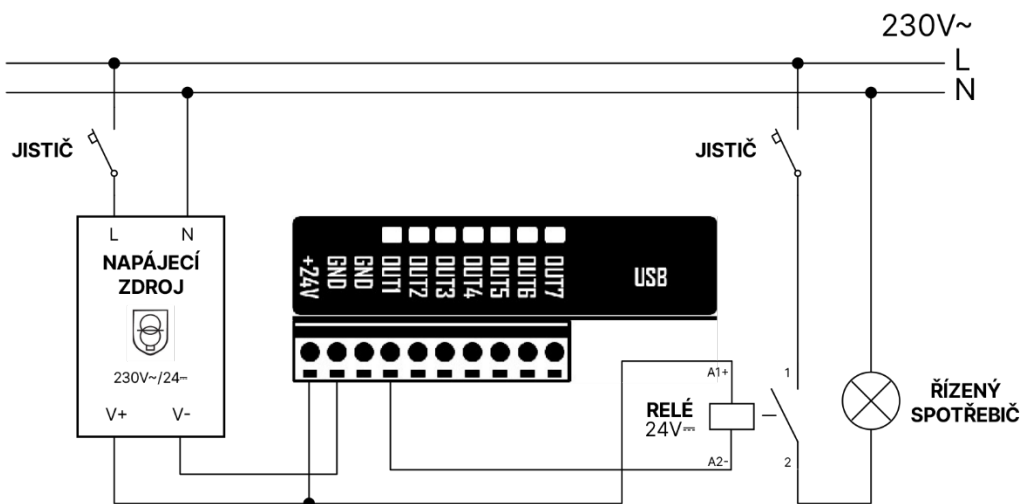
## Zapojení vstupů

Vstupy jsou bezpotenciálové, nikdy na ně nepřipojujte jiný potenciál než ze svorky zařízení GND.



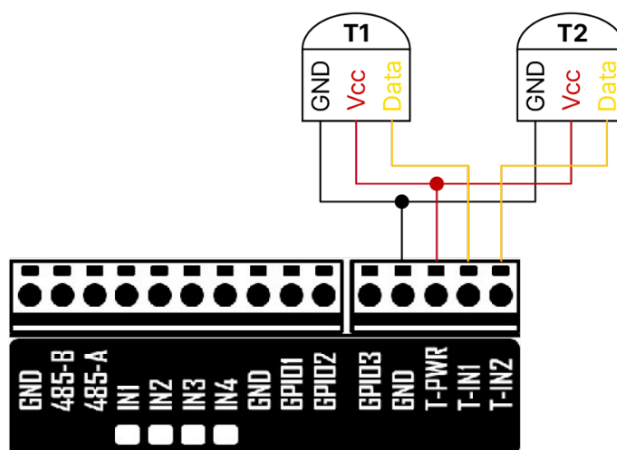
## Zapojení výstupů

Výstupy jsou tranzistorové, s otevřeným kolektorem, spínají úroveň svorky GND. Pro napájení výkonových spínačů (SSR a elektromagnetických relé) použijte 24 V ze zdroje, nebo přívodní svorky zařízení +24 V. Pokud budou výstupy zařízení spínat indukční zátěž, například elektromagnetické relé, je potřeba, aby bylo opatřeno ochrannou diodou. Při použití **SSR relé v režimu Regulace** je nutné použít variantu **se spínáním v nule (zero cross)**.



## Zapojení teploměřů

Na každý z teploměrových vstupů T-IN1 a T-IN2 připojte maximálně jeden teplotní senzor DS18B20. Svorky GND a T-PWR jsou pro oba senzory společné.



## Konfigurace zařízení

### Spuštění konfigurační aplikace

Konfigurace zařízení se provádí v přehledné PC aplikaci, kterou stáhnete **na webových stránkách u svého distributora**.

Stažený soubor rozbalte se všemi složkami ve vybraném adresáři a spusťte soubor: **NORD Power Genius 3000.exe**

Připojte zařízení k PC pomocí přiloženého USB kabelu. Zkontrolujte, že se v aplikaci zobrazuje **Připojeno** (v levém dolním rohu).

Klikněte na tlačítko **Načíst ze zařízení**, tím dojde k načtení nastavení/konfigurace ze zařízení do aplikace. Poté můžete v aplikaci provádět změny v nastavení/konfigurace.

Po dokončení změn nastavení klikněte na **Uložit do zařízení**, tím dojde k přenosu nastavení/konfigurace z aplikace do zařízení. Výsledek operace načtení/uložení nastavení se zobrazuje v pravém dolním rohu aplikace.



## Poznámky k aplikaci

- Chování zařízení na základě upravené konfigurace v aplikaci se projeví až v okamžiku, kdy dojde k přenosu nastavení z aplikace do zařízení, do té doby pracuje zařízení s konfigurací, která je v něm uložena.
- Při načítání/ukládání konfigurace a aktualizaci firmwaru zařízení vždy vyčkejte na potvrzení dokončení této operace aplikací.
- V případě neúspěšného dokončení operaci opakujte.
- Při uložení nastavení do zařízení dojde k restartu jeho logiky.
- Před nasazením zařízení v reálném provozu doporučujeme odzkoušet chování logiky simulátorem, viz samostatná kapitola níže.
- U každého výstupu je možné povolit více režimů ovládání současně.
- Nastavenou hodnotu *Minimální čas zapnutí* využívají pouze režimy ovládání *Přetoky* a *Stavem baterie*
- Pokud je na stejném výstupu povolen současně režim ovládání *Přetoky* a *Stavem baterie*, dojde k zapnutí výstupu splněním podmínek jednoho z těchto režimů. Pro vypnutí výstupu je potřeba, aby byly splněny podmínky pro oba režimy současně.

## Hlavní okno

<b>Karta: Obecné</b>	Výběr modelu připojeného měniče.
<b>Karta: Výstupy</b>	Nastavení pravidel ovládání jednotlivých výstupů.
<b>Karta: Simulátor</b>	Spuštění a ovládání simulátoru měniče.
<b>Karta: Akce</b>	Sekce pro ukládání a načítání konfigurace, aktualizace firmwaru.
<b>Informační panel: Měnič</b>	Zobrazení aktuálních hodnot parametrů měniče, nebo simulátoru.
<b>Informační panel: NORD Power Genius 3000</b>	Aktuální stavy vstupů, výstupů a senzorů zařízení.

## Karta výstupy

<b>Název výstupu</b>	Pojmenování výstupu, například "Bojler".
<b>Nadřazený výstup</b>	Udává, který výstup je tomuto výstupu nadřazen. Toto nastavení platí pouze pro režimy ovládání <i>Přetoky</i> a <i>Stavem baterie</i> . Více v samostatné sekci níže.
<b>Minimální čas zapnutí</b>	Pokud dojde splněním podmínek k zapnutí výstupu, nedojde k jeho vypnutí dříve, než uběhne tento čas, a to ani pokud již budou splněny podmínky pro vypnutí výstupu. Pokud tento čas uběhne, a ještě nedošlo ke splnění podmínek pro vypnutí výstupu, zůstává výstup zapnutý. Toto nastavení platí pouze pro režimy ovládání <i>Přetoky</i> a <i>Stavem baterie</i> .

## Nadřazený výstup

Funkci nadřazených výstupů je možné použít pouze pro režimy ovládání *Regulace*, *Přetoky* a *Stavem baterie*, v ostatních režimech jsou výstupy vždy nezávislé.

Pokud je u výstupu nastaveno *Nadřazený výstup = žádný*, znamená to, že výstup bude zapínán a vypínán vždy, když dojde ke splnění podmínek pro jeho zapnutí, nebo vypnutí, nezávisle na stavu ostatních výstupů.

Při použití funkcí nadřazených výstupů musí být vždy alespoň jeden z výstupů nastaven na *Nadřazený výstup = žádný*, tento výstup je poté hlavní a ovládání ostatních výstupů se od něj odvíjí.

Pokud má výstup nastaven svůj nadřazený výstup, může dojít k jeho zapnutí až v okamžiku, kdy je jeho nadřazený výstup zapnutý.

Pokud je výstup nadřazen jinému výstupu (podřazenému), může dojít k jeho vypnutí až v okamžiku, kdy je jeho podřazený výstup vypnutý.

Poznámka: U režimu *Regulace* se považuje za zapnutí výstupu dosažení 100 % jeho poměru výkonu.

## Ovládání výstupu – Regulace

Režim *Regulace* reguluje výkonu připojeného spotřebiče pomocí SSR relé na základě nastavených pravidel.

- **Přidávat při výkonu:** při dosažení hodnoty výkonu sítě na nastavené fázi postupně přidává výkon připojeného spotřebiče
- **Ubírat při výkonu:** při poklesu výkonu sítě pod hodnotu na nastavené fázi postupně ubírá výkon připojeného spotřebiče

Obě hodnoty je možné nastavit kladné, i záporné. Při výkonu sítě mezi nastavenými hodnotami *Přidávat při výkonu* a *Ubírat při výkonu* se výkon připojeného spotřebiče nemění.

- **Maximální odběr baterie:** při překročení hodnoty postupně ubírá výkon připojeného spotřebiče
- **Minimální SOC:** při poklesu SOC pod nastavenou hodnotu se výstup vypne (výkon = 0)

Poznámka: Regulaci je možné povolit a libovolně kombinovat s ostatními režimy. Režim *Regulace* má nejnižší prioritu, takže pokud má být výstup zapnutý *Přetoky*, *Stavem baterie*, *Časovačem atd.*, tak je výstup zapnutý dle pravidel těchto režimů a regulace do něj nesáhá.

Režim *Regulace* je možné využít i u systému bez připojené baterie, v takovém případě je nutno nastavit *Minimální SOC* baterie na hodnotu 0 %.

Algoritmus upravuje výkon regulace dle aktuálních hodnot jednotlivých parametrů na základě nastavených kritérií v intervalu 3 s.

**Příklad použití:** Ovládání 1F topného tělesa o příkonu 2000 W připojeného na fázi L1.

Regulace	Přetoky	Stavem baterie	Časovačem	Teploměrem	Vstupem
<input checked="" type="checkbox"/> Zapnout funkci					
Přidávat při výkonu:	<input type="text" value="300"/>	W (-20000 ... 20000) (+ dodávka / - odběr)			
Ubírat při výkonu:	<input type="text" value="-100"/>	W (-20000 ... 20000) (+ dodávka / - odběr)			
Maximální vybíjecí výkon baterie:	<input type="text" value="0"/>	W (0 ... 20000)			
Minimální SOC baterie:	<input type="text" value="20"/>	%			
Fáze:	<input type="text" value="L1 (R)"/>				

#### Výkon sítě na L1 ( $P_{L1}$ ):

$P_{L1} > +300W \rightarrow$  přidává výkon do topného tělesa

$P_{L1} < +300 W \wedge P_{L1} > -100W \rightarrow$  výkon se nemění

$P_{L1} < -100 W \rightarrow$  ubírá výkon do topného tělesa

#### Vybíjecí výkon baterie ( $P_{vyb}$ ):

$P_{vyb} > 0 W \rightarrow$  ubírá výkon do topného tělesa

#### Minimální SOC baterie:

$SOC < 20 \% -$  výstup se vypne (výkon = 0)

**Poznámka:** Nastavené hodnoty slouží pro názorné vysvětlení funkce, nejedná se o doporučené nastavení pro daný typ spotřebiče.

## Ovládání výstupu – Přetoky

Ovládá výstup na základě přetoků výkonu do distribuční sítě.

Pro **zapnutí výstupu** musí být splněny **všechny podmínky** současně:

- **Zapnout při dodávce do sítě nad:** přesáhne nastavenou hodnotu na nastavené fázi
- **Maximální vybíjecí výkon baterie:** nepřesáhne nastavenou hodnotu
- **Minimální SOC baterie:** přesáhne nastavenou hodnotu

Pro **vypnutí výstupu** stačí, aby byla splněna **jedna z podmínek**:

- **Vypnout při odběru ze sítě nad:** přesáhne nastavenou hodnotu na nastavené fázi
- **Maximální vybíjecí výkon baterie:** přesáhne nastavenou hodnotu
- **Minimální SOC baterie:** je menší, než nastavená hodnota

**Poznámky:** SOC – State Of Charge = stav nabití baterie

Režim *Přetoky* je možné využít i u systému bez připojené baterie, v takovém případě je nutno nastavit *Minimální SOC baterie* na hodnotu 0 %.

## Ovládání výstupu – Stavem baterie

Pro **zapnutí výstupu** musí být splněny **všechny podmínky** současně:

- **Aktuální čas:** je v nastaveném časovém okně
- **Zapnout nad:** SOC baterie přesáhne nastavenou hodnotu
- **Maximální vybíjecí výkon baterie:** nepřesáhne nastavenou hodnotu

Pro **vypnutí výstupu** stačí, aby byla splněna **jedna z podmínek**:

- **Aktuální čas:** je mimo nastavené časové okno
- **Vypnout pod:** SOC baterie je menší, než nastavená hodnota
- **Maximální vybíjecí výkon baterie:** přesáhne nastavenou hodnotu

## Ovládání výstupu – Časovačem

Ovládá výstup na základě aktuálního času.

Podmínky pro **zapnutí výstupu**:

- **Aktuální čas:** je v nastaveném časovém okně

Podmínky pro **vypnutí výstupu**:

- **Aktuální čas:** je v mimo nastavené časové okno

## Ovládání výstupu – Teploměrem

Ovládá výstup na základě měřené teploty z digitálního teplotního čidla.

Pro **zapnutí výstupu** musí být splněny **všechny podmínky** současně:

- **Aktuální čas:** je v nastaveném časovém okně
- **Měřená teplota:** splní podmínku pro zapnutí

Pro **vypnutí výstupu** stačí, aby byla splněna **jedna z podmínek**:

- **Aktuální čas:** je mimo nastavené časové okno
- **Měřená teplota:** splní podmínku pro vypnutí

## Ovládání výstupu – Vstupem – HDO signál

Ovládá výstup na základě stavu vstupu.

Podmínky pro **zapnutí výstupu** v režimu *HDO*:

- **Zvolený vstup je aktivován** (spojen se svorkou GND)

Podmínky pro **vypnutí výstupu** v režimu *HDO*:

- **Zvolený vstup není aktivován** (není spojen se svorkou GND)

## Ovládání výstupu – Vstupem – Tlačítko

Ovládá výstup na základě stavu vstupu.

Podmínky pro **zapnutí výstupu** v režimu *Tlačítko*:

- **Došlo k aktivaci zvoleného vstupu** (spojení se svorkou GND na min. 50 ms)

Podmínky pro **vypnutí výstupu** v režimu *Tlačítko*:

- **Došlo k uplynutí nastaveného času** ("Čas zapnutí")

## Karta – Simulátor

Pomocí simulátoru lze libovolně nasimulovat konkrétní hodnoty parametrů měniče pro otestování funkčnosti nastavených pravidel.

Ovládání simulátoru:

<b>Zapnout simulátor</b>	Zapne režim simulátor, v tomto režimu se data nenačítají z měniče, ale používají se data zadané uživatelem. Zařízení na tyto data reaguje podle logiky nastavené v kartě <i>Výstupy</i> .
<b>Zadávané hodnoty</b>	Nastavení hodnot jednotlivých parametrů.
<b>Tlačítko <i>Nastavit hodnoty</i></b>	Odešle data do zařízení (Simulátor musí být zapnutý).
<b>Tlačítko <i>Nastavit čas</i></b>	Odešle data do zařízení (Simulátor musí být zapnutý).

**Poznámky:** Simulátor pracuje tak, že veškerá logika se odehrává na straně zařízení, tedy stejným způsobem, jako v reálném provozu. Jediný rozdíl je ten, že vstupní data nejsou načítána z měniče, ale z aplikace.

Simulátor je možné použít i bez připojeného měniče (datovou linkou).

Při použití režimu *Regulace* se výkon regulovaných výstupů aktualizuje vždy po odeslání hodnot tlačítkem "*Nastavit hodnoty*".

## Karta – Akce

V kartě akce se nachází jednotlivá tlačítka pro správu konfigurací zařízení.

<b>Načíst ze zařízení</b>	Načte konfiguraci ze zařízení do aplikace.
<b>Uložit do zařízení</b>	Uloží konfiguraci z aplikace do zařízení.
<b>Načíst ze souboru</b>	Načte konfiguraci ze souboru v PC do aplikace.
<b>Uložit do souboru</b>	Uloží konfiguraci z aplikace do souboru v PC.
<b>Update firmwaru</b>	Otevře prohlížeč pro vybrání aktualizací souboru zařízení.

## Informační panel – Měnič

Tento panel zobrazuje aktuální hodnoty jednotlivých parametrů z měniče, případně zapnutého simulátoru.

**Poznámka:** Obnovovací interval hodnot jednotlivých údajů z měniče je 3 s.

## Informační panel – NORD Power Genius 3000

Zobrazuje aktuální stav jednotlivých vstupů, výstupů, teplotních čidel, případně časy jejich sepnutí a blokace.

<b>IN1 – IN4</b>	Stav vstupů: <b>zelená</b> – vstup aktivován, <b>červená</b> – vstup není aktivován.
<b>T-IN1 – T-IN2</b>	Teploty měřené teplotními čidly.
<b>OUT1 – OUT7</b>	Stav výstupů: <b>zelená</b> – výstup zapnutý / plný výkon v režimu <i>Regulace</i> , <b>oranžová</b> – spuštěna regulace, <b>červená</b> – výstup vypnutý.
<b>OUTx zapnutý na čas</b>	Zobrazuje čas, na jak dlouho bude výstup zapnutý. Pokud je výstup zapnutý a čas zůstává 00:01, znamená to, že nebyly splněny podmínky pro vypnutí výstupu, po jejich splnění dojde k vypnutí ihned. Při aktivaci režimu <i>Regulace</i> se zobrazí aktuální poměr výkonu vyjádřený v procentech.
<b>Blokace zapnutí</b>	Pokud došlo splněním podmínek k zapnutí některého výstupu, je zapnutí dalšího výstupu zablokováno na tento čas. Čas blokace zapnutí je maximálně 10 sekund.
<b>Blokace vypnutí</b>	Pokud došlo splněním podmínek k vypnutí některého výstupu, je vypnutí dalšího výstupu zablokováno na tento čas. Čas blokace vypnutí je maximálně 10 sekund.

## Chování zařízení při poruchových stavech

<b>Výpadek komunikace s měničem na déle, jak 10 s.</b>	Zobrazí na displeji informaci "COM ERR". Vypne výstupy přiřazené režimu <i>Přetoky</i> , <i>Stavem baterie</i> , <i>Časovačem</i> , <i>Teploměrem</i> .
<b>Porucha, nebo odpojení teplotního čidla na déle, jak 10 s.</b>	Vypne výstupy přiřazené režimu <i>Teploměrem</i> .
<b>Chybná data v konfigurační paměti zařízení.</b>	<b>Porucha může nastat při nedokončeném uložení nastavení do zařízení.</b> Zobrazí na displeji informaci "MEM ERR". Vypne všechny výstupy. Pokud dojde k této poruše poprvé, nahrajte do zařízení novou konfiguraci, v opačném případě kontaktujte technickou podporu.
<b>Na displeji zařízení není zobrazen žádný text.</b>	<b>Porucha může nastat při nedokončené aktualizaci firmwaru.</b> Vypne všechny výstupy. Pokud dojde k této poruše poprvé, aktualizujte firmware zařízení, v opačném případě kontaktujte technickou podporu.

## CE, PHS, Recyklace



Výrobce prohlašuje, že toto zařízení je navrženo a vyrobeno ve shodě s harmonizačními právními předpisy Evropské unie: směrnice č.: 2014/53/EU, 2014/30/EU, 2011/65/EU, je-li použito dle jeho určení. Prohlášení o shodě naleznete **na webových stránkách u svého distributora**.

Zařízení nevyhazujte do běžného odpadu, ale odevzdejte jej na sběrném místě elektronického odpadu.