

UŽIVATELSKÝ MANUÁL

Cyrix Li-ion 230 A řada

Cyrix Li-ion 230 A řada

www.victronenergy.com



LED indikátor stavu

Cyrix-Li-load 12/24-230



Cyrix-Li-Charge 12/24-230



Cyrix-Li-ct 24. 12.-230



Ovládací kabel pro Cyrix 12/24-230
Délka: 1m

LiFePO4 baterie: prevence pod napětím, přepětím a přehřátím článků První linií ochrany je vyvažování článků. Všechny baterie Victron LiFePO4 mají integrované vyvažování článků.

Druhá linie ochrany se skládá z: vypnutí zátěže

- v případě hrozícího podpětí článku a vypnutí nebo snížení nabíjecího proudu v případě hrozícího přepětí článku, vysoké teploty (>50°C) nebo nízké teploty (< 0°C).

VE.Bus BMS je jádrem druhé ochranné linky.

Ne všechny zátěže nebo nabíječky však mohou být řízeny přímo VE.Bus BMS.

Pro vypnutí takových zátěží nebo nabíječek je k dispozici několik VE.Bus BMS ovladatelných přepínačů Cyrix.

Cyrix-Li-load

Zátěž Cyrix-Li se odpojí, když se jeho řídicí vstup stane volně plovoucím.

Pokud se napětí baterie po odpojení obnoví (což se stane, když k baterii nejsou připojeny žádné další zátěže), výstup BMS se zvýší a Cyrix se po 30 sekundách znovu zapne. Po 3 pokusech o opětovné zapojení zůstane Cyrix odpojen, dokud se napětí baterie nezvýší na více než 13 V (resp. 26 V nebo 52 V) po dobu alespoň 30 sekund (což je známkou toho, že se baterie dobíjí).

Alternativně lze použít BatteryProtect (výhoda: velmi nízká spotřeba energie).

Cyrix-Li-Charge

Cyrix-Li-Charge připojí nabíječku baterií se zpožděním 3 sekund:

- pokud je výstup pro odpojení nabíjení VE.Bus BMS vysoký a pokud na připojovací svorce nabíječky baterií snímá 13,0 V (resp. 26,0 V nebo 52,0 V) nebo více a pokud snímá 2 V nebo více na svorce baterie (cyrix zůstane otevřený, pokud se nepřipojí k baterii).

Cyrix-Li-Charge se okamžitě odpojí, kdykoli se jeho řídicí vstup stane volně plovoucím, což signalizuje přepětí článku nebo přehřátí článku.

Obecně platí, že alarm přepětí článku se resetuje krátce po ukončení nabíjení. Cyrix poté znovu připojí nabíječku po 3 sekundách. Když je Cyrix-Li-Charge zapojena

(nabíječka připojená k baterii), po 1 hodině se odpojí a zkontroluje, zda je nabíječka stále aktivní.

Pokud se po odpojení Cyrixu výstup nabíječky baterií okamžitě zvýší na 13,0 V nebo více, Cyrix se znovu zapne s 3 sekundovým zpožděním.

Poznámka: V případě nulového vybijecího proudu nebo malého vybijecího proudu se Cyrix krátce po vypnutí a/nebo odpojení nabíječky neodpojí, protože napětí baterie zůstane vyšší než 13,5 V.

Cyrix-Li-ct

Funkce Cyrix-Li-ct je analogická s Cyrix-ct.

Cyrix-Li-ct paralelně připojí olovenou startovací baterii a LiFePO4 baterii:

- pokud je výstup pro odpojení nabíjení VE.Bus BMS vysoký a pokud snímá 13,4 V (resp. 26,8 V) nebo více na jedné ze svých napájecích svorek.

Cyrix se okamžitě odpojí:

- když se jeho řídicí výstup stane volně plovoucím, signalizuje přepětí článku nebo přehřátí článku a/nebo když napětí baterie klesne pod 13,2 V.

Funkce asistenta startu: krátký záporný impuls sepne relé na 30 sekund (viz obrázek na straně 2).

Vestavěný tlumič přechodového napětí omezí napětové špičky, které mohou nastat, když se Cyrix náhle odpojí v důsledku přepětí článku nebo přehřátí.

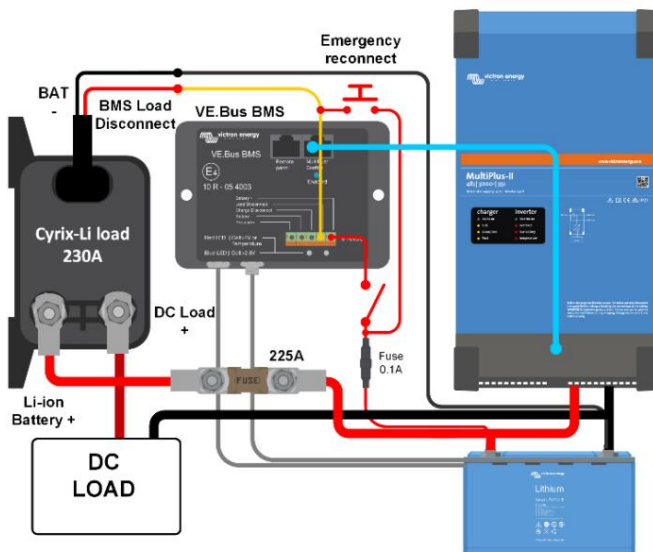
LED indikace stavu LED

- svítí: zapnutá LED
- LED bliká 10 s: vypnuto
- 2 s bliká: připojovací LED
- LED 2 s bliká: odpojuje se
- 0,25 s bliká: alarm (přehřátí; napětí > 16 V; obě baterie < 10 V; jedna baterie < 2 V) (násobení dvěma pro 24 V)

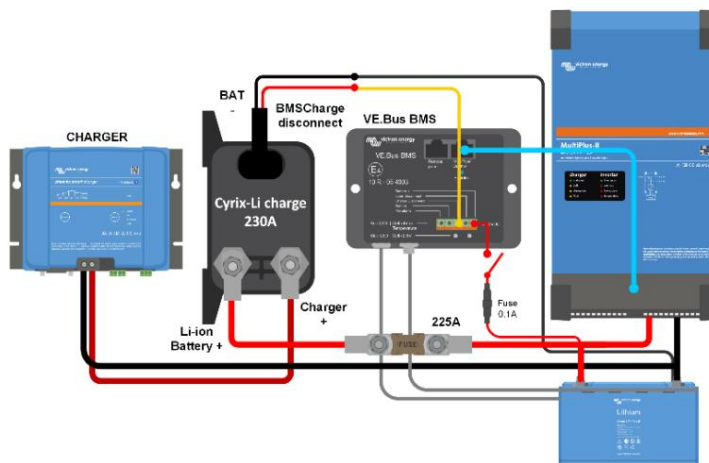
Slučovač baterií Cyrix	Cyrix-Li-load 12/24-230 Cyrix-Li-load 24/48-230	Cyrix-Li-Charge 12/24-230 Cyrix-Li-Charge 24/48-230	Cyrix-Li-ct 24. 12.-230	
			12V systém	24V systém
Trvalý proud a vypínací schopnost při 12 V nebo 24 V	230 A	230 A	230 A	
Vypínací schopnost při 48V	80 A	80 A	na	
LED indikace stavu	Ano			
Ovládací kabel	V ceně (délka 1 metr)			
Ovládací vstup	Cyrix se zapojuje, když je řídicí vstup vysoký (přibližné napětí baterie) Cyrix se odpojuje, když je řídicí vstup ponechán volně plovoucím nebo stažen nízkou			
Připoj. napětí	Viz text	13,0 V / 26,0 V / 52,0 V	13,4 V < V < 13,7 V: 120 s 13,7 V < V < 13,9 V: 30 s V > 13,9 V: 4 s	26,8 V < V < 27,4 V: 120 s 27,4 V < V < 27,8 V: 30 s V > 27,8 V: 4 s
Odpoj. napětí	Viz text	11,5V < V < 11,0V: 10s V < 10,5V: okamžitě	13,3 V < V < 13,2 V: 10 s V < 13,2 V: okamžitě	26,6 V < V < 26,4 V: 10 s V < 26,4 V: okamžitě
Spotřeba proudu při otevření	<4 mA			
Kategorie ochrany	IP54			
Hmotnost kg (lbs)	0,27 (0,6)			
Rozměry vxšxh v mm (vxšxh v palcích)	65 x 100 x 50 (2,6 x 4,0 x 2,0)			

Schémata zapojení

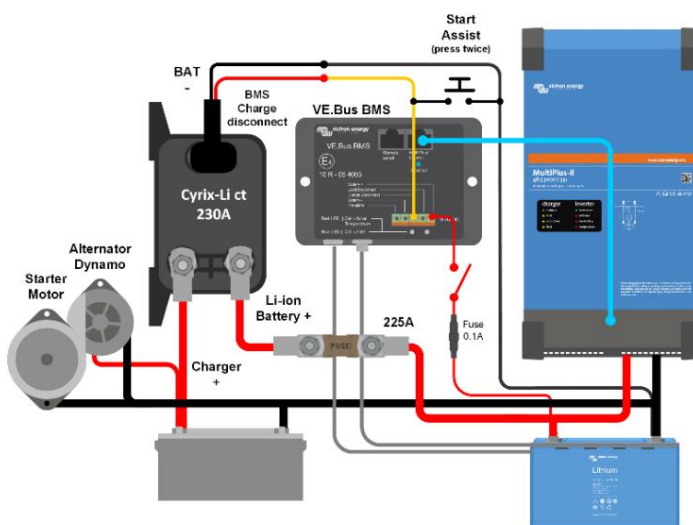
Cyrix-Li-load



Cyrix-Li-Charge



Cyrix-Li-ct



Výrobce:

Victron Energy B.V.
De Paal 35
1351 Almere
Nizozemsko

Tel.: +31 (0) 36 535 97 03
www.victronenergy.com

E-mail: sales@victronenergy.com

Dovozce:

Neosolar spol. s r.o.
Pávovská 5456/27a
586 01 Jihlava
Česká republika

Tel.: +420 567 313 652
www.neosolar.cz

E-mail: info@neosolar.cz