



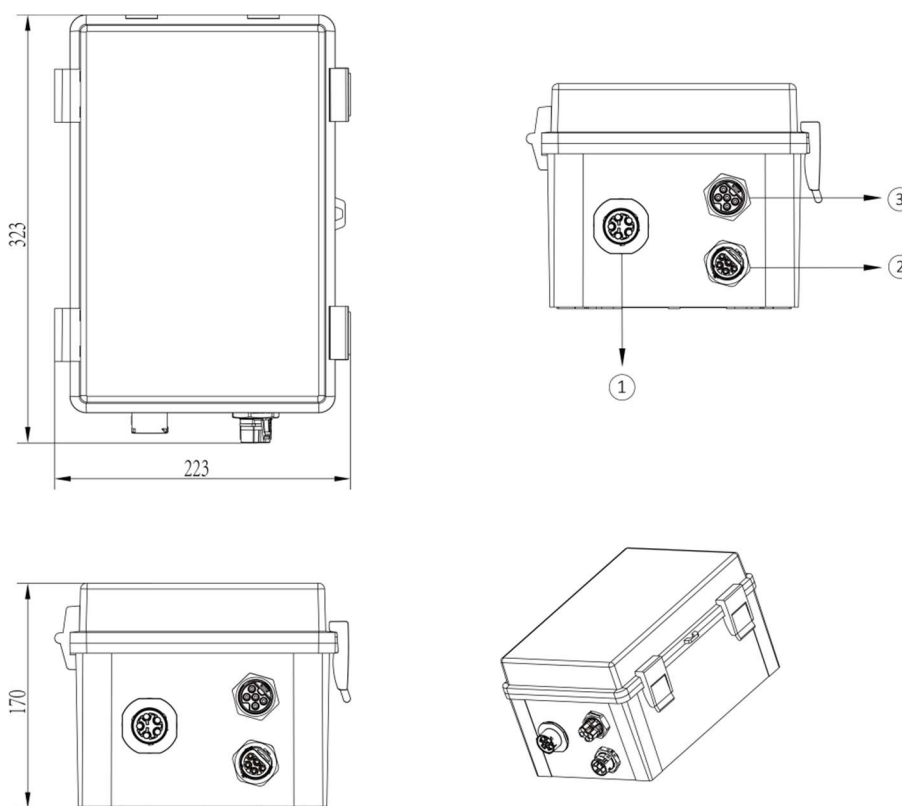
Use Manual

EPS BOX-TP

1. Úvod

EPS Box-TP integruje dva stykače, které uživatelům poskytují jednoduché připojení. Je kompatibilní s vybavením s záloha funkce. Nakonfigurováno s EPS Box, zákazníkovi prostě potřeba na připojit 3 dráty mezi střídač a EPS krabice. Může zjednodušit provoz a zlepšit bezpečnosti.

Přehled:



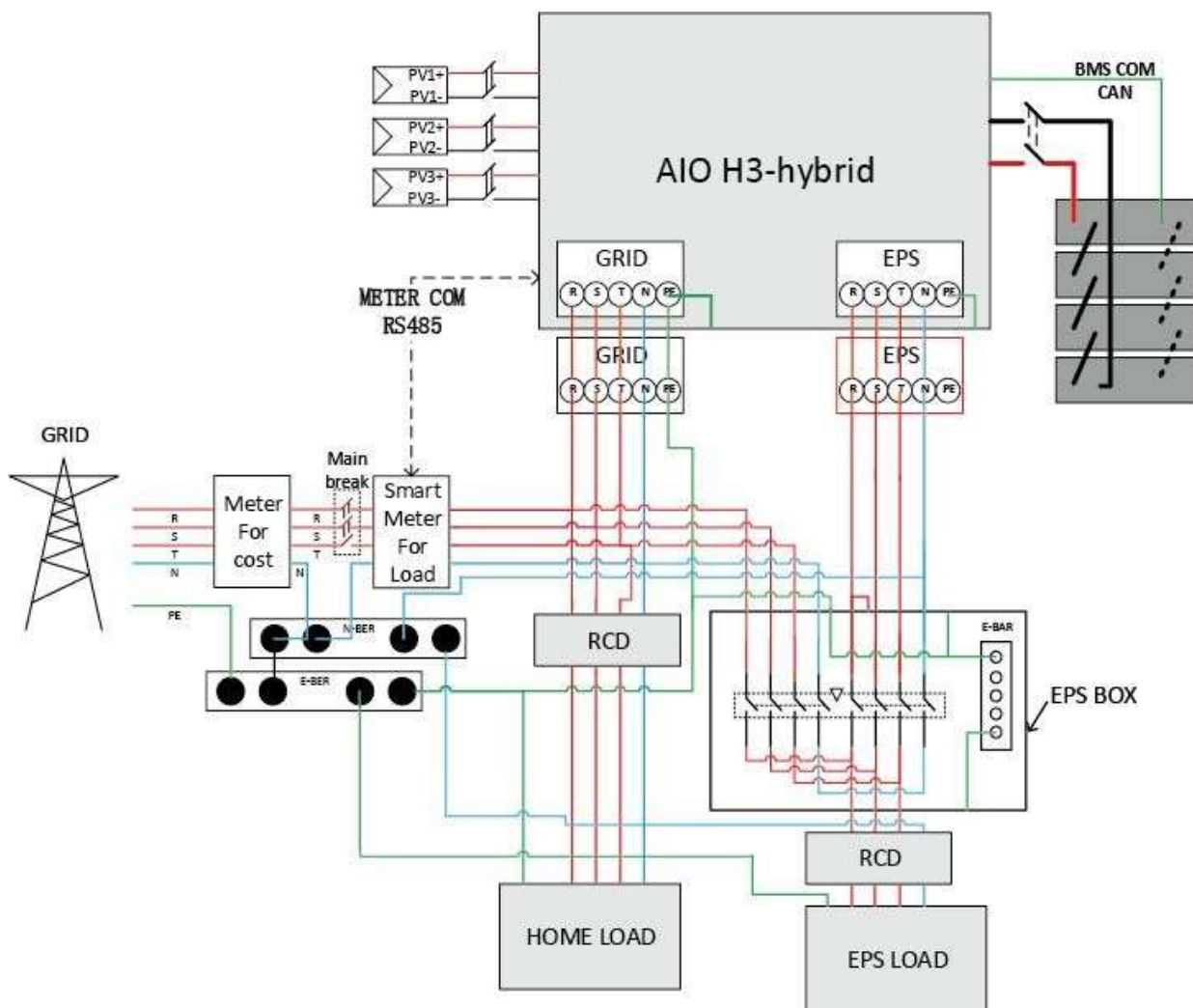
Objekt	Popis
1	ZATÍŽENÍ
2	EPS
3	ON-GRID

1.1 Elektrické vedení Diagram

Poznámka: Následující je a elektrické vedení diagram z EPS BOX TP. To je nutné na připojit a ON-GRID boční z EPS BOX TP k elektrické síti, připojte port EPS k portu EPS zařízení pro ukládání energie a připojte port LOAD k zátěži na Domov. The funkce z TP je na vybrat a Napájení z a zatížení přístav z a MRÍŽKA nebo a EPS přístav z a energie skladovací stroj.

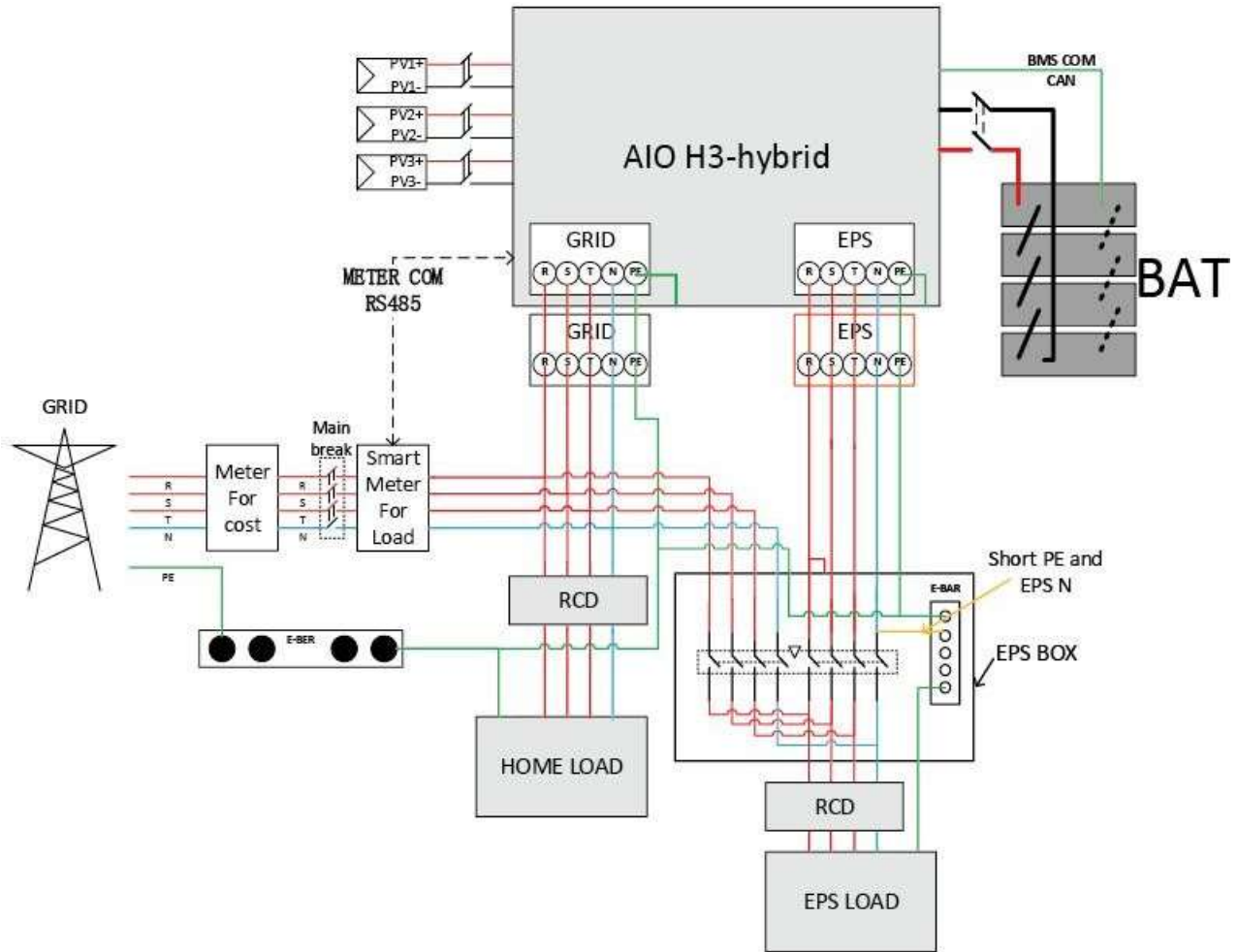
Poznámka: Podle australských bezpečnostních požadavků musí být neutrální kabely na straně sítě a na straně zálohy spojeny dohromady. V opačném případě nebude funkce zálohování fungovat.

Tento diagram je an příklad pro an aplikace že neutrální spojuje s a PE v A rozdělení box. Pro zemí takový jako v Austrálii, na Novém Zélandu, v Jižní Africe atd. dodržujte místní elektroinstalaci předpisy.



Toto schéma je příkladem aplikace, ve které je nulový vodič oddělen od PE v rozvodné skříní.

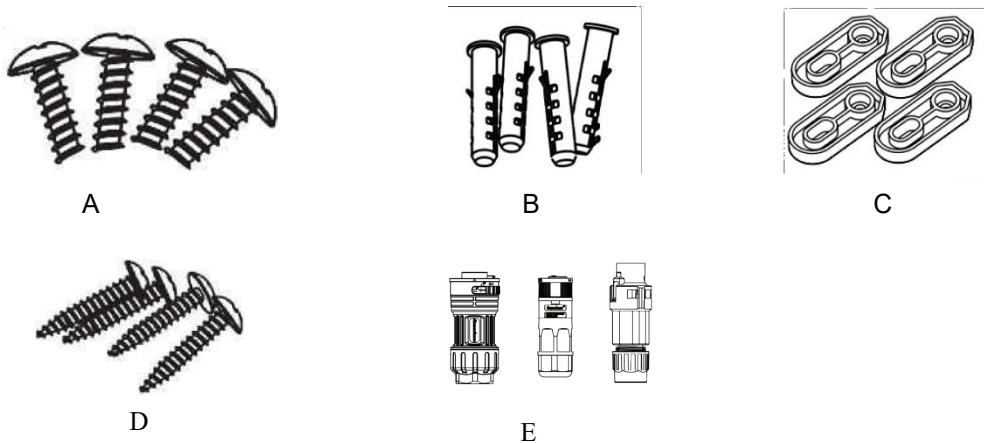
Pro zemi takový tak jako Čína, Německo, a čeština Republika, Itálie, atd, prosím následovat místní elektrické vedení předpisy. Potřeba interní nebo externí Eps box, připojte PE a off-grid N čára.



2. Příprava

2.1 Balík Obsah

Před instalací se ujistěte, že uvnitř balení není nic poškozeno. V balení by měly být následující položky.



Číslo	Položky	Množství
A	Expanzní šrouby	4
B	Expanzní trubice	4
C	Polštářové bloky	4
D	Samořezné šrouby	4
E	AC konektory	3

2.2 Nástroje

Než začnete, připravte si následující nástroje.



Úhlopříčka Klešťový



Šroubovák



Gumové kladivo



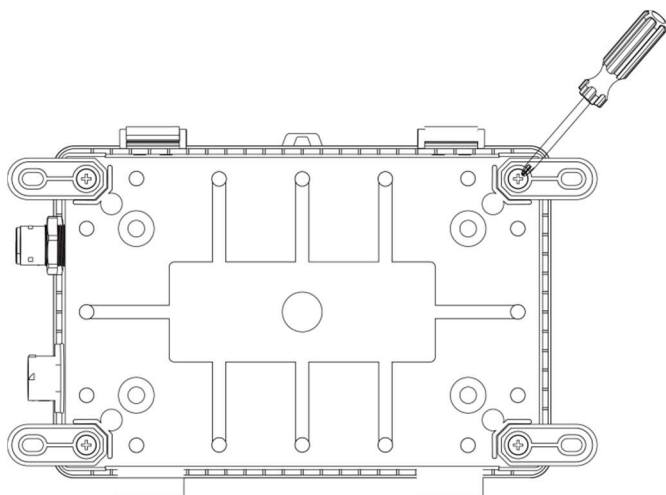
Vrtačka



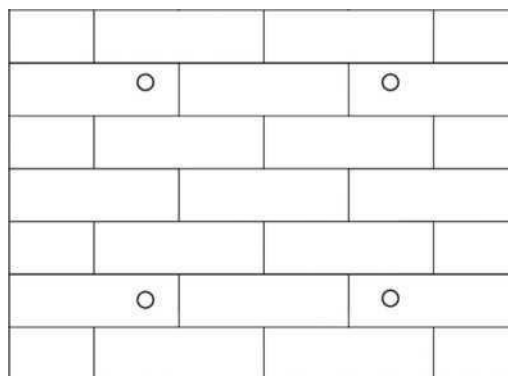
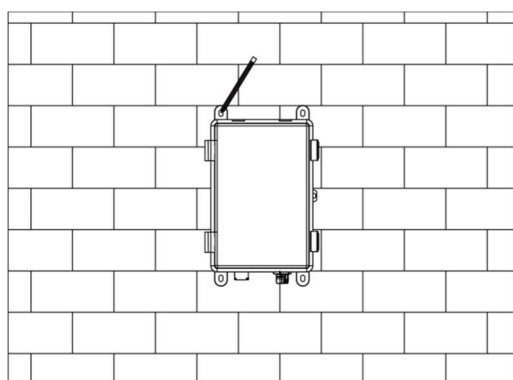
Péro

3. Montáž

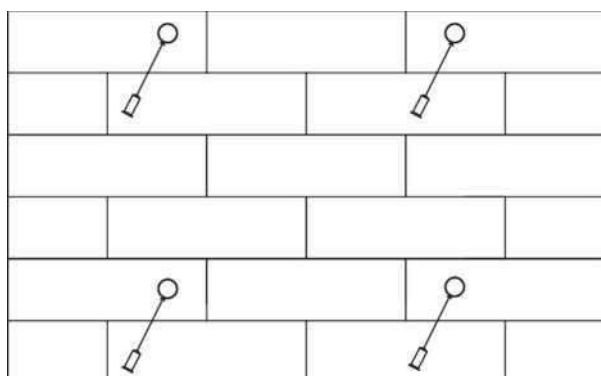
Krok 1: Nainstalujte čtyři polštářové bloky na krabici EPS -TP pomocí samořezných šroubů.



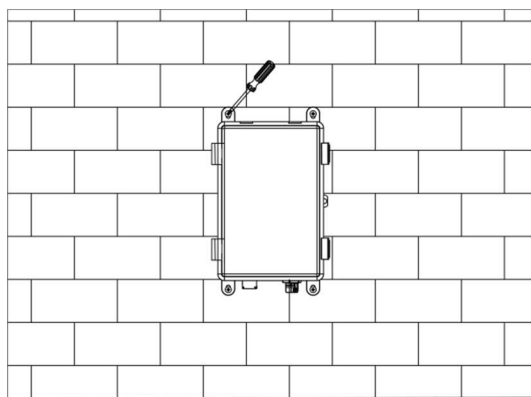
Krok 2: Použití EPS Box-TP s polštář bloky tak jako A šablona na označit a čtyři díry' pozice na a stěna s fixem pero.



Krok 3: Pečlivě vyvrtejte otvory vrtákem 6, ujistěte se, že jsou otvory dostatečně hluboké pro instalaci. Nainstalujte expanzní trubky přes bloky polštářů do otvorů a utáhněte je.



Krok 4: Nainstalujte rozpěrné šrouby pomocí šroubováku pro upevnění EPS Box-TP.



4. Připojení kabeláže

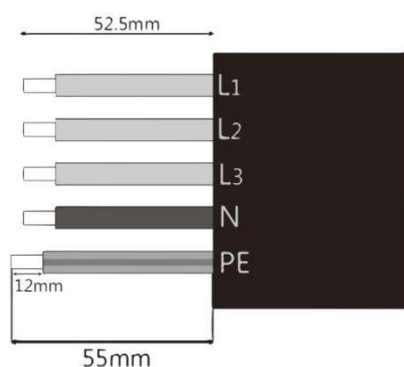
Krok 1: Připojení řetězce mřížky

EPS Box-TP je určen pro třífázovou síť. Na rozsah napětí je 220/230/240V; frekvence je 50/60Hz. Ostatní technické požadavky by měly odpovídat požadavkům místní veřejné sítě.

Model (kw)	5,0	6,0	8,0	10,0	12,0
Kabel (zátěž)	6,0 mm ²	6,0 mm ²	6,0 mm ²	6,0 mm ²	6,0 mm ²
Kabel (Síť)	4,0 mm ²	4,0 mm ²	4,0 mm ²	4,0 mm ²	4,0 mm ²
Kabel (EPS)	4,0 mm ²	4,0 mm ²	4,0 mm ²	4,0 mm ²	4,0 mm ²
Micro-Breaker	32A	32A	32A	32A	32A

Krok 2: Zapojení sítě

- Zkontrolujte síťové napětí a porovnejte jej s povoleným rozsahem napětí (viz technické údaje data).
- Odpojte jistič od všech fází a zajistěte proti opětovné připojení.
- Ořízněte dráty:
 - Ustříhnete všechny vodiče na 52,5 mm a PE vodič na 55 mm.
 - Pomocí lisovacích kleští odstříhnete 12 mm izolace ze všech konců vodičů, jak je uvedeno níže.

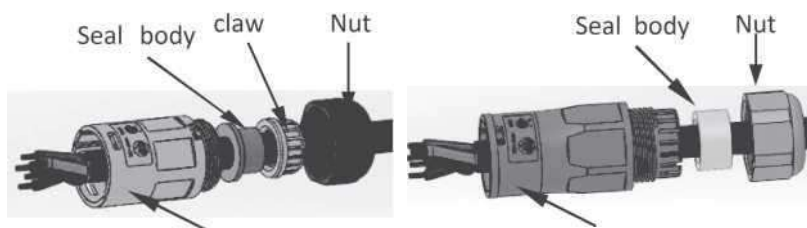


L1/L2/L3: hnědý/červený/zelený nebo žlutý
 drát N: modrý/černý drát
 PE: žlutá a zelená Drát

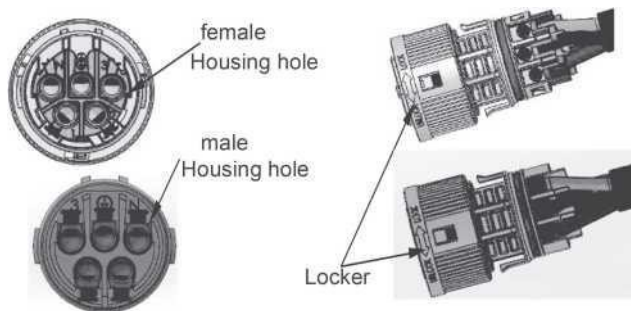
Poznámka: Skutečné informace naleznete v místním typu a barvě kabelu instalace

A. Elektroinstalace EPS

Nasad'te díly na kabel



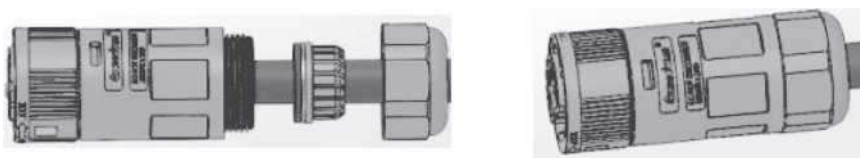
Krimpovací dráty, krouticí moment šroubu 0,8+/-0,1N m.



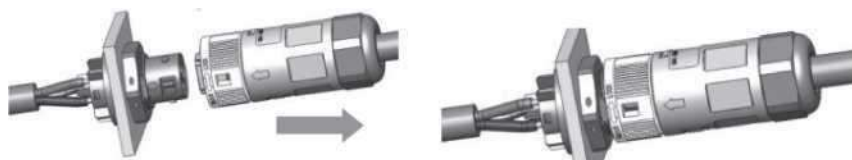
Push Housing into Body.



Dát a těsnění tělo a příže lapač do a hlavní tělo, šroub a zámek matice do a hlavní tělo, a točivý moment je (2,5 +/- 0,5 N m).



Vložte samčí konec do samičího konce. Pro směr otáčení zámku se podívejte na značku LOCK na sestavě.

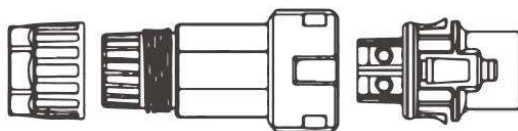


B. ON-GRID Elektrické vedení

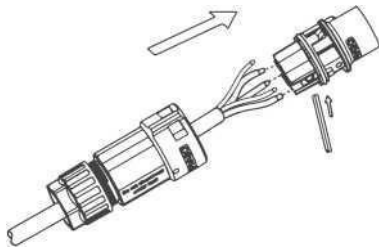
Rozdělte zástrčku ON-GRID na tři části, jak je uvedeno níže.

-Uchopte střední část vložky samice, otočte zadní skořepinu, abyste ji uvolnili, a odpojte ji od vložky samice.

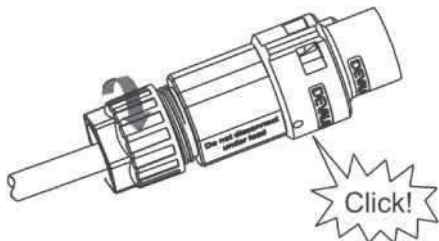
-Vyjměte matici kabelu (s pryžovou vložkou) ze zadního pláště.



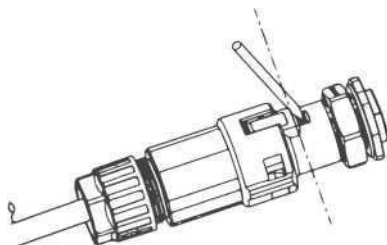
Posuňte matici kabelu a poté nainstalujte zadní kryt na kabel.



Zatlačte závitové pouzdro do objímky, utáhněte víčko na svorce.



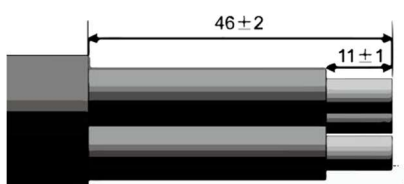
Vyjměte konektor ON-GRID: Pomocí malého šroubováku nebo odjišťovacího nástroje vytlačte bajonet ze slotu a vytáhněte jej nebo odšroubujte závitové pouzdro a poté jej vytáhněte.



C. Zatížení Elektrické vedení

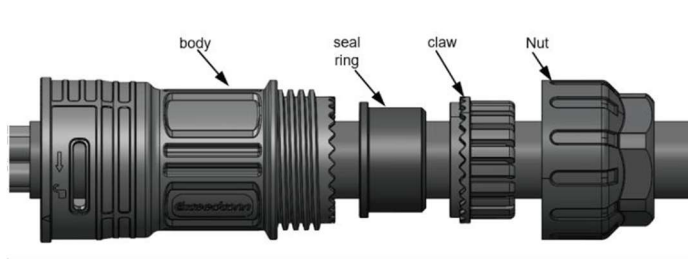
Odizolování drátu

Drát :

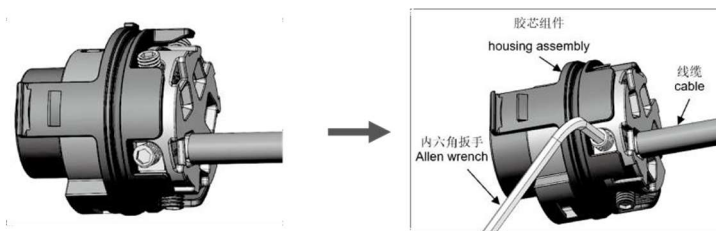


Instalace koncovky kabelu

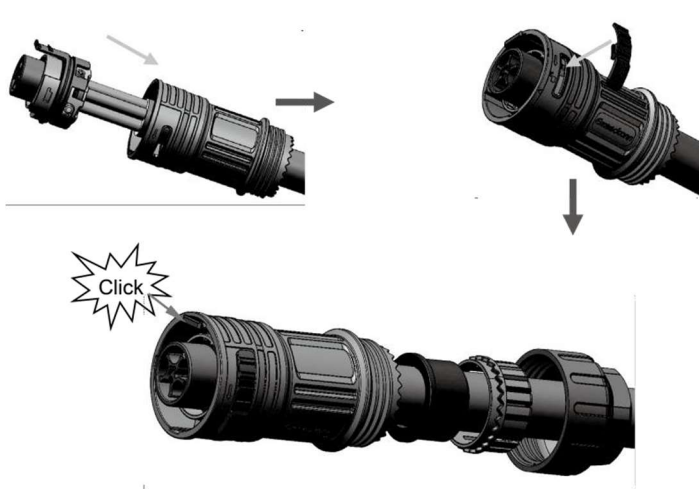
Krok 1 : Umístěte díly na kabel.



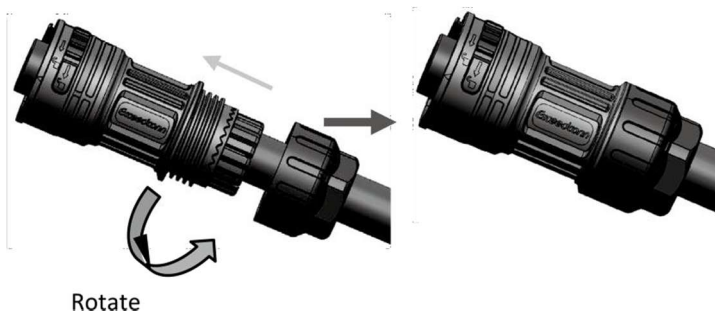
Krok 2 : Koncovku krimpovacího kabelu lze rychle zasunout do pouzdra podle značky , kroučící moment 1,0+/-0,1N·m.



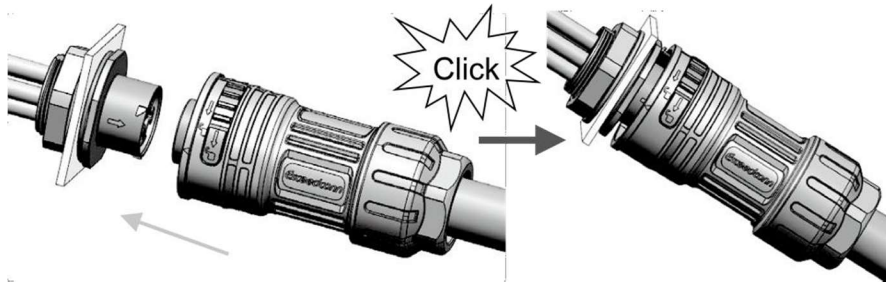
Krok 3 : Pouzdro se zasune do zásuvky, poté se do zásuvky zasune odemykáč klíč.



Krok 4 : Vložte těsnění a upínací prst do objímky, poté utáhněte matici utahovacím momentem 8+/-2N·m.



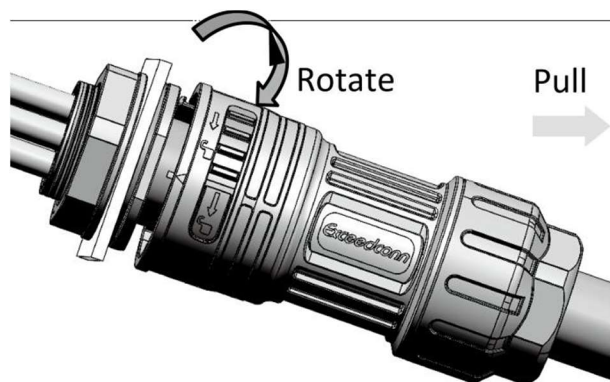
Muž žena spojení



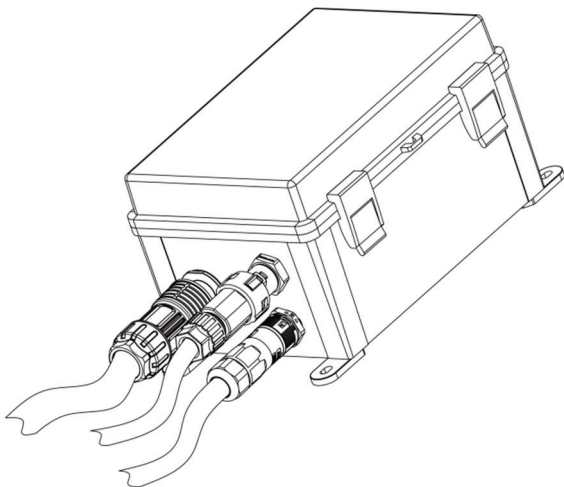
Demontáž Konektor

Krok 1 : Odpojení zástrčky a zásuvky

Krok 2 : utáhněte odemykací klíč a poté vytáhněte zástrčku



4.1 Přehled EPS Box-TP



5. Technický Parametry

Modelka	EPS Box -TP
Mřížka	
Max. AC vstupní proud (A)	32
Jmenovité střídavé napětí (V)	220/380, 230/400, 3L/N/PE
Jmenovitá frekvence střídavého proudu (Hz)	50/60
EPS	
Max. EPS vstupní proud CA)	25
Jmenovité napětí EPS (V)	220/380, 230/400, 3L/N/PE
Jmenovitá frekvence EPS (Hz)	50/60

Zatížení	
Jmenovitý výstupní proud (A), Režim sítě	32
Jmenovitý výstupní proud (A), režim EPS	32
Jmenovité síťové napětí (V)	220/380, 230/400, 3L/N/PE
Jmenovitá frekvence sítě (Hz)	50/60
Všeobecné údaje	
Koncepce chlazení	Přírodní
Rozsah provozních teplot (°C)	-25 ~ + 50
Rozměry (Š*V*H) (mm)	340*223*170
Čistá hmotnost (kg)	2.8
Ochrana proti vniknutí	IP65



FOXESS CO., LTD.

**Přidat: č. 939, Jinhai Third Road, New Airport Industry Area,
Longwan District, Wenzhou, Zhejiang, Čína
Tel: 0510- 68092998**

WWW.FOX-ESS.COM

Autorská práva k této příručce patří společnosti FOXESS CO., LTD. Žádná společnost nebo jednotlivec by neměl plagiovat, částečně nebo úplně kopírovat (včetně softwaru atd.) a není povolena žádná jeho reprodukce nebo distribuce v jakékoli formě nebo jakýmkoli prostředky. Všechna práva vyhrazena.