

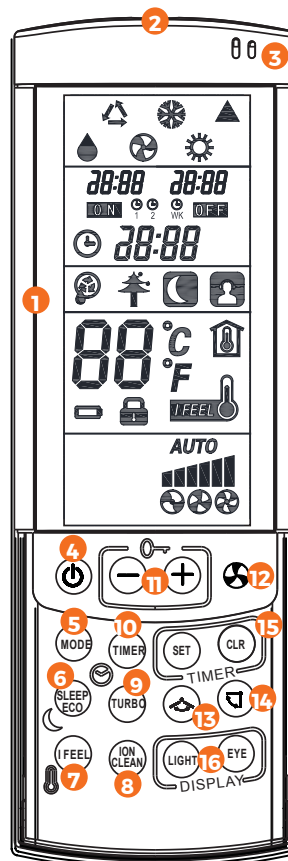
# RC08C

Kód výrobku: 7ACEL1740



## KOMPATIBILNÍ PRODUKTY

- HDMB Harmonia
- HDLA Aura
- MFH
- MFR
- WFAE



## 1 ► DISPLEJ

Informace zobrazené při zapnutém dálkovém ovladači.		
Provozní režim		• Automatický
		• Vytápění
		• Chlazení
		• Pouze ventilace
		• Odvlhčování
		• Odesílání dat přijímači
		• Hodiny (hodiny a minuty)
		• Časovač spuštění, funkce nastavena a aktivní
		• Časovač vypnutí, funkce nastavena a aktivní
		• Funkce opakování programu
		• Režim spánku
		• Tichý režim
		• Režim samočištění
		• Ionizace
		• Ukazatel nastavené nebo aktuální pokojové teploty
	Indikátor slabé baterie	
		• "I Feel" režim
		• Pokud je baterie slabá, začne blikat indikátor slabé baterie. To může snížit dosah ovladače a čitelnost jeho displeje. • Neprodleně vyměňte baterie. • Indikátor slabé baterie zmizí po výměně baterie.
Signalizace rychlosti ventilátoru		• Nízká rychlost
		• Střední rychlost
		• Vysoká rychlost
		• Automatická rychlost ventilátoru

## 2 ▶ VYSÍLAČ

- Po stisknutí libovolného tlačítka dálkového ovladače se na displeji zobrazí symbol ▲ značící odesílání nastavených změn do přijímače klimatizační jednotky.

## 3 ▶ SENZOR

- Teplotní snímač uvnitř dálkového ovladače měří pokojovou teplotu.

## 4 ▶ SPUŠTĚNÍ/VYPNUTÍ (ON/OFF)

- Tlačítko pro spuštění nebo vypnutí klimatizační jednotky.

## 5 ▶ VÝBĚR REŽIMU (MODE)

Stiskněte toto tlačítko pro změnu režimu.

	• <b>Automatický.</b> Při výběru tohoto režimu klimatizační jednotka počítá rozdíl mezi nastavením termostatu a pokojovou teplotou a automaticky přepíná mezi režimem chlazení a vytápění.
	• <b>Vytápění.</b> Klimatizační jednotka vytápí místnost.
	• <b>Chlazení.</b> Klimatizační jednotka chladí místnost.
	• <b>Pouze ventilace.</b> Klimatizační jednotka pouze cirkuluje vzduch v místnosti.
	• <b>Odvlhčování.</b> Klimatizační jednotka snižuje vlhkost vzduchu v místnosti.
	• <b>Chladný / suchý / teplý</b>

## 6 ▶ REŽIM SPÁNKU, ÚSPORNÝ REŽIM (ON/OFF)

Toto tlačítko má 2 funkce:

- **Režim spánku:** krátké stisknutí
- **Úsporný režim:** dlouhé stisknutí

Pro více informací vyhledejte "Funkce režimu SLEEP" a "Funkce režimu ECONOMY".

## 7 ▶ "I FEEL" TLAČÍTKO PRO ZJIŠTĚNÍ A ZOBRAZENÍ POKOJOVÉ TEPLoty

- Aktivuje snímání teploty v blízkosti dálkového ovladače. Tato funkce je dostupná v automatickém režimu a režimu vytápění a chlazení.

## 8 ▶ IONIZACE (ION/CLEAN)

Toto tlačítko má 2 funkce:

- **Funkce IONIZACE:** krátké stisknutí
- **Funkce CLEAN:** dlouhé stisknutí

Pro více informací vyhledejte "Funkce ionizace (volitelné)" a "Funkce Clean".

## 9 ▶ TURBO

- Aktivuje TURBO funkci k urychlení vytápění nebo chlazení.

### ▶ TEMPERACE NA 8 °C

- Aktivujte funkci Vytápění a nastavte požadovanou teplotu na 17°C.
- Stiskněte dvakrát do 2 vteřin tlačítko - (**chladnější**)
- Na displeji se zobrazí FP.

## 10 ▶ ČASOVAČ (TIMER)

Aktivuje/deaktivuje **programovací operace.**

Pro více informací vyhledejte "Nastavení TIMER".

## 11 ▶ NASTAVENÍ TEPLoty

- - (**chladnější**). Sniží nastavenou teplotu.
- + (**teplejší**). Zvýší nastavenou teplotu.

Současným stiskem tlačítek "-" a "+" dojde k uzamknutí nebo odemknutí klávesnice.

## 12 ▶ RYCHLOST VENTILÁTORU

Stiskněte toto tlačítko pro změnu režimu rychlosti.

	• Rychlost ventilátoru je nastavena automaticky		• Vysoká rychlost
	• Střední rychlost		• Nízká rychlost

Stisknutím tlačítka po dobu nejméně 2 vteřin se aktivuje Tichý režim.

## 13 ▶ OVLÁDÁNÍ HORIZONTÁLNÍCH LAMEL

- Pokud má klimatizační jednotka elektricky ovládané horizontální lamely, stiskněte toto tlačítko pro aktivaci automatického naklápění horizontálních lamel.

## 14 ▶ OVLÁDÁNÍ VERTIKÁLNÍCH LAMEL

Tlačítko aktivuje automatické naklápění vertikálních lamel.

Pro více informací vyhledejte "Úprava směru proudění vzduchu".

## 15 ▶ NASTAVIT/SMAZAT (SET/CLEAR)

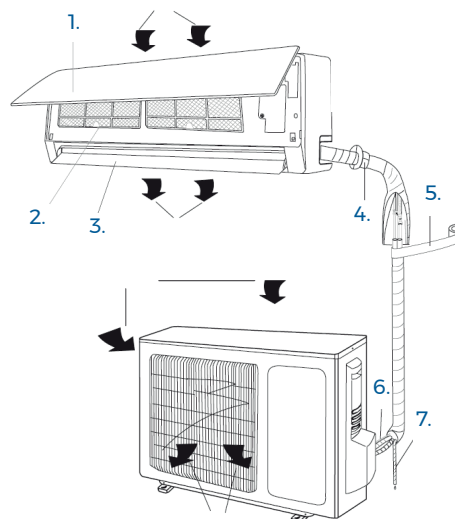
- **Tlačítko SET.** Vybere jednu z následujících funkcí: nastavení času/ nastavení programování ON/OFF.
- Pro více informací vyhledejte "Nastavení aktuálního času" a "Nastavení časovače".
- **Tlačítko CLEAR.** Stiskněte tlačítko CLEAR pro zrušení všech nastavených úkonů.

## 16 ▶ SVÍCENÍ/SLEDOVÁNÍ (LIGHT/EYE)

- **Tlačítko LIGHT.** Stiskněte toto tlačítko pro vypnutí a zapnutí displeje na vnitřní jednotce. Při provedení změny se ozve pípnutí.
- **Tlačítko EYE (volitelné).** Detekuje pohyb osob v místnosti a automaticky přepíná mezi normálním a úsporným režimem.

## POPIS SYSTÉMU

1.	· PŘEDNÍ PANEL
2.	· VZDUCHOVÝ FILTR
3.	· KLAPKA PRO USMĚRNĚNÍ VYFUKOVANÉHO VZDUCHU
4.	· POTRUBÍ
5.	· IZOLACE
6.	· KOMUNIKAČNÍ A NAPÁJECÍ KABEL
7.	· ODVOD KONDENZÁTU



## ÚDRŽBA

- **UPOZORNĚNÍ:** Před jakoukoli údržbou nebo čištěním, odpojte klimatizační jednotku z elektrické sítě.

### Čištění vzduchových filtrů

- Filtry čistíte jednou za měsíc nebo dle potřeby.
- Zvedněte přední panel. Po vytažení je umyjte ve vlažné saponátové vodě a opláchněte je z obou stran. Důkladně vysušené a vyrované je umístěte na původní místo. Zavřete panel.

- **Jednotku neprovozujte bez filtrů!**

### Čištění katalyckého filtru

- Katalycký filtr (zelený) se musí čistit resp. měnit jednou za rok.
- Otevřete panel, vyjměte filtr. Vyčistěte filtr původní nebo vyměňte za nový.

### Čištění klimatizační jednotky

- Jednotku utřete suchým, měkkým hadříkem nebo ji očistěte vysavačem.
- Nepoužívejte horkou vodu ani těkavé látky, které by mohly poškodit její povrch.

### Na začátku a konci sezóny

- Zkontrolujte, zda nasávání a výfuk vzduchu na vnitřní a venkovní jednotce neblokuje žádné překážky.
- Zkontrolujte správnost připojení klimatizační jednotky na elektrickou síť.
- Vyčistěte výměníky vnitřní a venkovní jednotky.

### Chraňte elektronické systémy

- Vnitřní jednotka a dálkový ovladač musí být umístěny nejméně jeden metr od televize, rádio přijímače nebo jakéhokoli jiného domácího elektronického zařízení (např. osvětlení).
- Chraňte vnitřní jednotku před přímým slunečním světlem nebo silným osvětlením.

**Dříve, než zavoláte servis, zkontrolujte poruchy a pokud je to možné, odstraňte je.**

PROBLÉM	PŘÍČINA	ŘEŠENÍ
Jednotka nepracuje. LED provozu nesvítí.	• Jednotka není připojena do el. sítě.	• Připojte jednotku do elektrické sítě.
	• Výpadek proudu.	• Zkontrolujte pojistky.
Jednotka nepracuje. LED provozu svítí.	• Porucha dálkového ovladače.	<ul style="list-style-type: none"> <li>• Zkontrolujte baterie v dálkovém ovladači.</li> <li>• Zkuste použít ovladač z bližší vzdálenosti.</li> <li>• Spustte jednotku pomocí ovládání na jednotce.</li> </ul>
Jednotka nereaguje správně na povel z dálkového ovladače.	• Infračervený signál narazil na překážku a nedosáhne na jednotku.	• Odstraňte překážky mezi jednotkou a ovladačem.
	• Vzdálenost mezi jednotkou a ovladačem je příliš velká nebo ovladač je namířený v nesprávném úhlu.	• Přistupte blíže k jednotce.
	• Snímač IR signálu na jednotce je vystavený silnému světlu.	• Ztlumte světla, zejména zářivky.
Vnitřní jednotka nevyfukuje vzduch.	• Odmrazovací cyklus je v činnosti.	• Je to normální stav v režimu topení.
CHLAZENÍ nebo TOPENÍ se nezapne okamžitě.	• 3-minútové zpoždění spuštění kompresoru.	• V těchto režimech je to normální stav.
Jednotka funguje, ale její výkon je nedostatečný.	• Nesprávné nastavení teploty.	• Přenastavte teplotu.
	• Výkon jednotky je nedostatečný pro tepelnou zátěž nebo velikost místnosti.	• Kontaktujte dodavatele.
Nereaguje WIFI aplikace, jednotka se ztratila z účtu.	• Zamrznutá aplikace, po aktualizaci se jednotka ztratí z účtu.	• Přeinstalujte aplikaci a vykonajte opětovné PŘIŘAZENÍ JEDNOTKY DO ÚČTU.