



Instalační příručka

Nabíjecí stanice Morek DC 120/180kW

MOREK

1. Bezpečnostní pokyny

- 1.1 Symboly použité v této příručce
- 1.2 Uchovejte si tyto pokyny
- 1.3 **VAROVÁNÍ:** Nebezpečí úrazu elektrickým proudem
- 1.4 **VAROVÁNÍ:** Nahromadění plynů
- 1.5 **POZOR**
- 1.6 Bezpečnostní opatření pro nabíjecí stanice
- 1.7 Bezpečnostní štítky na obalu

2. Úvod

- 2.1 Důležité informace
- 2.2 Rozsah dokumentu
- 2.3 Představení produktu
- 2.4 Specifikace produktu
- 2.5 Potřebné nástroje k instalaci

3. Vlastnosti produktu

- 3.1 Přehled produktu
- 3.2 Typový štítek

4. Přeprava a skladování

- 4.1 Skladování
- 4.2 Přeprava
- 4.3 Manipulace se zabaleným produktem
- 4.4 Odstranění obalu

- 4.5 Obsah balení

5. Manipulace s produktem

- 5.1 Manipulace s vysokozdvížným vozíkem
- 5.2 Manipulace pomocí jeřábu

6. Příprava na instalaci

- 6.1 Bezpečnostní opatření
- 6.2 Před instalací
- 6.3 Vyberte umístění
- 6.4 Umístění parkovacích míst
- 6.5 Chlazení
- 6.6 Průchodnost
- 6.7 Základy
- 6.8 Plán implementace
- 6.9 Vedení napájecích kabelů
- 6.10 Ochrana před úrazem elektrickým proudem a zkratem
- 6.11 Elektrické požadavky
 - 6.11.1 Požadavky na Elektrickou soustavu
 - 6.11.2 Pokyny pro uzemnění

7. Instalace Morek DC 120KW/180KW

- 7.1 Manipulace
- 7.2 Otevřete dvířka zařízení Morek DC 120KW/180KW
- 7.3 Odstraňte levý a pravý podstavec a dřevěnou paletu

- 7.4 Umístění

- 7.5 Odstraňte spodní plastový kryt
- 7.6 Elektrická připojení

8. Uvedení do provozu

- 8.1 Provoz napájení nabíjecí stanice
- 8.2 Příprava před zapnutím
- 8.3 Zapnutí nabíjecí stanice

9. Používání Morek DC 120KW/180KW

10. Vyřazení z provozu





11. Plán preventivní údržby

12. Řešení problémů

1. Bezpečnostní pokyny

Před instalací, servisem nebo používáním nabíjecí stanice Morek si přečtěte následující bezpečnostní opatření. Instalační technik musí zajistit, aby byla nabíjecí stanice instalována v souladu s příslušnými normami a místními předpisy platnými v dané zemi.

1.1 Symboly použité v této příručce

Symbol	Vysvětlení
	NEBEZPEČÍ: Označuje bezprostředně nebezpečnou situaci s vysokým rizikem, která může způsobit vážné zranění nebo smrt.
	VAROVÁNÍ: Označuje potenciálně nebezpečnou situaci se středním stupněm rizika, která může způsobit vážné zranění nebo smrt.
	POZOR: Označuje potenciálně nebezpečnou situaci se středním stupněm rizika, která může při nedodržení upozornění způsobit lehké nebo středně těžké zranění nebo poškození zařízení.
	Poznámka: Poznámky obsahují užitečné návrhy nebo informace, které nejsou obsaženy v této příručce.

1.2 Uchovejte si tyto pokyny

Tato příručka obsahuje důležité pokyny pro **nabíjecí stanici Morek DC 120kW/180kW**, které je třeba dodržovat při instalaci, provozu a údržbě jednotky.

1.3 **VAROVÁNÍ: Nebezpečí úrazu elektrickým proudem**

- Před instalací nebo servisem vypněte vstupní napájení nabíjecí stanice. Dokud není nabíjecí stanice zcela nainstalovaná a se zajištěnými kryty, nechte napájení vypnuté.
- V případě nebezpečí a/nebo nehody musí certifikovaný elektrikář nabíjecí stanici okamžitě odpojit od elektrické sítě.
- Nepoužívejte nabíjecí stanici, pokud je poškozená nebo pokud má nabíjecí kabel praskliny, nadměrné opotřebení nebo jiné viditelné poškození. Pokud máte podezření, že je nabíjecí stanice poškozená, kontaktujte společnost Morek nebo svého distributora.
- Nesměřujte silné proudy vody na nabíjecí stanici. Nikdy ji neobsluhujte mokřima rukama. Nevkládejte nabíjecí zástrčku do žádné kapaliny.
- Do nabíjecího portu nebo zástrčky nevkládejte prsty ani jiné předměty.
- Před nabíjením si přečtěte návod k použití dodaný s nabíjecí stanicí Morek a uživatelskou příručku k vašemu elektromobilu.

1.4 VAROVÁNÍ: Nahromadění plynů

Některá elektrická vozidla vyžadují vnější ventilační systém, aby se při nabíjení v interiéru zabránilo hromadění nebezpečných nebo výbušných plynů. Zda vaše vozidlo při nabíjení uvolňuje nebezpečné nebo výbušné plyny, zjistíte v návodu k obsluze vozidla.

1.5 POZOR

- Nabíjecí stanici používejte pouze k nabíjení kompatibilních elektrických vozidel. V návodu k obsluze vozidla zkontrolujte, zda je vaše vozidlo kompatibilní.
- Nabíjecí stanice může ovlivnit elektronická lékařská zařízení. Před nabíjením vozidla se poradte se svým dodavatelem lékařského zařízení, zda může být ovlivněno účinky nabíjení.
- Nabíjecí stanice neobsahuje žádné uživatelsky servisovatelné části. Uživatel se nesmí pokoušet o servis, opravu nebo přemístění nabíjecí stanice. Další informace vám poskytne společnost Morek nebo váš distributor.
- Dbejte na to, aby se nabíjecí kabel nemohl poškodit (zalomit, zaseknout nebo přejet) a aby zástrčka (zástrčky) nepřišly do styku se zdroji tepla, nečistotami nebo vodou.
- Nabíjecí stanici používejte pouze za stanovených provozních podmínek.
- V blízkosti nabíjecí stanice nepoužívejte výbušniny ani hořlavé látky.
- Pokud si nejste jisti, jak nabíjecí stanici používat, požádejte o pomoc.
- Nedovolte dětem obsluhovat nabíjecí stanici. Pokud se nacházejí děti v blízkosti používané nabíjecí stanice, je nutný dohled dospělé osoby.
- Na této nabíjecí stanici se nikdy nesmí používat adaptéry, konverzní adaptéry nebo prodlužovací kabely.

1.6 Bezpečnostní opatření pro nabíjecí stanice



POZOR:

Neotvírejte dvířka nabíjecí stanice, když:

- Prší, sněží.
- Nabíjecí stanice je vystavena přímému slunečnímu světlu.
- Povětrnostní podmínky jsou vlhké (mlha, ...).

Nedodržení těchto pokynů může vést k ohrožení uživatele a může vést ke ztrátě záruky a odpovědnosti.



POZOR:

Elektrostatický výboj.

Zařízení obsahuje součásti, které mohou být poškozeny nebo zničeny elektrostatickým výbojem.

- Při manipulaci s tímto zařízením dodržujte nezbytná bezpečnostní opatření týkající se elektrostatického výboje (ESD) podle EN61340-5-1 a 61340-5-2.



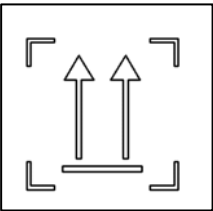
POZOR:



- Nabíjecí stanice musí být skladována a přepravována v souladu se specifikacemi popsány v této příručce.
- I když nabíjecí stanici může používat nekvalifikovaná osoba, nabíjecí stanici mohou instalovat, uvádět do provozu, servisovat, přemísťovat, opravovat a vyřazovat z provozu pouze kvalifikované osoby. Nedodržení těchto pokynů může mít za následek nebezpečí pro uživatele a může vést ke ztrátě záruky a odpovědnosti.
- Modifikace výrobku jsou zakázány. Můžou vést k ohrožení uživatele a také ke ztrátě záruky a odpovědnosti.
- Nabíjecí stanice neobsahuje žádné uživatelsky servisovatelné části. Uživatel se nesmí pokoušet o servis, opravu nebo přemístění nabíjecí stanice. Další informace vám poskytne společnost Morek nebo váš distributor.

- Dbejte na to, aby se nabíjecí kabel nemohl poškodit (zalomit, zaseknout nebo přejet) a aby zástrčka (zástrčky) nepřišly do styku se zdroji tepla, nečistotami nebo vodou.
- Nabíjecí stanici používejte pouze za stanovených provozních podmínek.
- V blízkosti nabíjecí stanice nepoužívejte výbušniny ani hořlavé látky.
- Nepoužívejte periferie, spotřební materiál nebo příslušenství, které neodpovídají nebo nejsou vhodné pro nabíjecí stanici.
- Nepoužívejte přípravky proti graffiti, které by mohly nabíjecí stanici poškodit.
- Neupravujte funkce nabíjecí stanice (nastavení dat, kabeláž, ...).
- Nabíjecí stanice musí být chráněna proti zvířatům, vniknutí předmětů nebo vody, i když neovlivňují provoz nabíjecí stanice.

Nedodržení těchto pokynů bude mít za následek poškození nabíjecí stanice.

1.7 Bezpečnostní štítky na obalu

Štítek	Umístění	Popis
	Na obalu	POZOR: Směr šipky je nahoru

Štítek	Umístění	Popis
	Na obalu	POZOR: Balení obsahuje křehké předměty, zacházejte s nimi opatrně
	Na obalu	POZOR: Obal a vnitřní předměty musí být chráněny před deštěm a vlhkostí
	Na obalu	POZOR: Balení je zakázáno stohovat
	Na obalu	POZOR: Neklopit!
	Na obalu	POZOR: Zacházejte opatrně

2. Úvod

Tato instalační a uživatelská příručka popisuje požadavky na instalaci a kroky pro nabíjecí stanici Morek DC 120kW/180kW a také způsob použití stanice.



POZOR:

Toto zařízení není určeno pro použití v obytném prostředí a nemusí poskytovat dostatečnou ochranu rádiového příjmu.

2.1 Důležité informace

Tento dokument má pouze informativní charakter a nepředstavuje pro společnost Morek závaznou nabídku. Společnost Morek sestavila obsah tohoto dokumentu podle svého nejlepšího vědomí. Na úplnost, přesnost, spolehlivost nebo vhodnost pro konkrétní účel jeho obsahu a v něm uvedených produktů a služeb není poskytována žádná výslovná ani předpokládaná záruka. Specifikace a údaje o výkonu obsahují průměrné hodnoty v rámci stávajících tolerancí specifikací a mohou se změnit bez předchozího upozornění. Před objednáním se vždy obraťte na společnost Morek, abyste získali nejnovější informace a specifikace. Společnost Morek se výslovně zřiká odpovědnosti za jakékoli přímé nebo nepřímé škody v nejširším slova smyslu, které vzniknou v důsledku nebo v souvislosti s používáním a/nebo výkladem tohoto dokumentu. ©Morek. Všechna práva vyhrazena.

2.2 Rozsah dokumentu

Tento návod uchovávejte po celou dobu životnosti nabíjecí stanice Morek DC 120/180kW.



POZOR:

Tato příručka je určena jako zdroj informací pro kvalifikované pracovníky se zkušenostmi s prací na projektech vysokého napětí, kteří jsou schopni identifikovat požadavky a přijmout veškerá nezbytná opatření k bezpečnému dokončení instalace Morek DC.

2.3 Představení produktu

MOREK

Nabíjecí stanice Morek DC 120kW/180kW optimalizuje využití prostoru současným nabíjením vozidel pomocí CCS2. Uživatelsky přívětivý design se 7" dotykovou obrazovkou.

Vestavěná technologie dynamické distribuce energie, která pomáhá zlepšit využití zařízení.



© 2023 Morek - všechna práva vyhrazena. Žádná část tohoto dokumentu nesmí být upravována, reprodukována, zpracovávána nebo šířena v jakékoli formě nebo jakýmkoli způsobem bez předchozího písemného souhlasu společnosti Morek.

2.4 Specifikace produktu

AC VSTUP	Vstupní napětí	3-fázový+neutrální+PE 400VAC±15%
	Vstupní proud	0~228A 0-342A
	Síťová frekvence	50/60Hz
	Účinník (plné zatížení)	≥0.99
	Vstupní THDi	≤5%
DC VÝSTUP	Rozsah výstupního napětí	150~1000V
	Výstupní výkon	120kW 180kW
	Výstupní proud	0~200A/250A (volitelně)
	Přesnost regulace napětí	≤±0.5%
	Přesnost regulace proudu	≤±1%
	Výstupní strategie	Jeden výstup / Duální výstupy
	Typ nabíjení	MODE 4 ; CASE C
	Omezení výkonu	Dostupné
VLASTNOSTI:	Účinnost	≥95%
	Stupeň ochrany	IP54
	Mechanická odolnost	IK10
	Ovládaní nabíjecí stanice	RFID karta/APP/QR kód/ Platební terminál(volitelně)
	Displej	7" dotykový LCD
	Normy	EN IEC 61851-1/EN IEC 61851- 23 /EN IEC 61851-24 /EN IEC 61851-21-2/DIN 70121
	Konektor	CCS Combo 2 *2
	Délka kabelu	4.5m
	Provozní teplota	-25°C ~ 50°C
	Provozní vlhkost	5%Rh~95%Rh
	Nadmořská výška	≤ 2000m
	Rozměry	≤ 800*600*1700 mm
	Hmotnost	310 kg 355 kg

VLASTNOSTI:	Komunikační protokol	OCPP1.6J
	Volitelně	Platební terminál, měřič spotřeby
OCHRANNÉ FUNKCE	Vstupní přepětová ochrana	Dostupné
	Vstupní ochrana proti nízkému napětí	Dostupné
	Ochrana proti přepětí na výstupu	Dostupné
	Ochrana proti zkratu	Dostupné
	Ochrana proti přetížení	Dostupné

2.5 Potřebné nástroje k instalaci



POZOR:

Některé operace popsané v této příručce mohou vyžadovat žebřík nebo schůdky. Řiďte se místními předpisy pro práci ve výškách a příslušných bezpečnostních pokynů.

Níže je uveden seznam nástrojů potřebných (není součástí dodávky) k instalaci nabíjecí stanice Morek DC

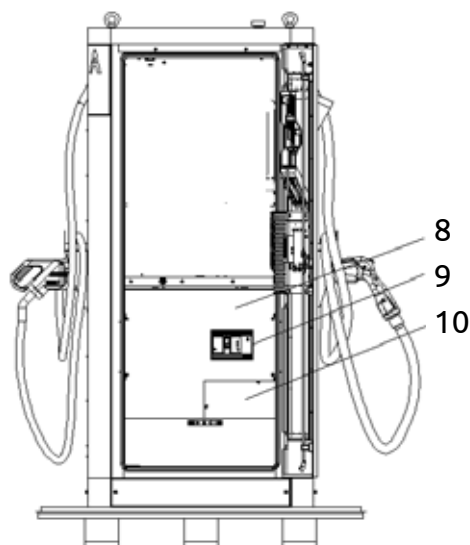
• Páčidlo	• Příklepová vrtačka + vrták φ12
• Jehlové kleště	• Hořák
• Nůž	• Ráčnový klíč 13#
• Křížový šroubovák PH	• Ráčnový klíč 18#
• Šroub M12 x 100mm	

Přípojně místo napájecího zařízení EV musí být chráněno proudovým chráničem se jmenovitým zbytkovým provozním proudem nepřesahujícím 30 mA, proudový chránič (proudové chrániče) chránící přípojná místa musí být alespoň typu A, jmenovité napětí 400 V, jmenovitý proud alespoň 250 A pro 120kW a 350 A pro 180kW. Je třeba přidat střídavý jistič s tvarovaným pouzdem s funkcí ochrany proti úniku v přední části jednotlivého zařízení.

3. Vlastnosti produktu

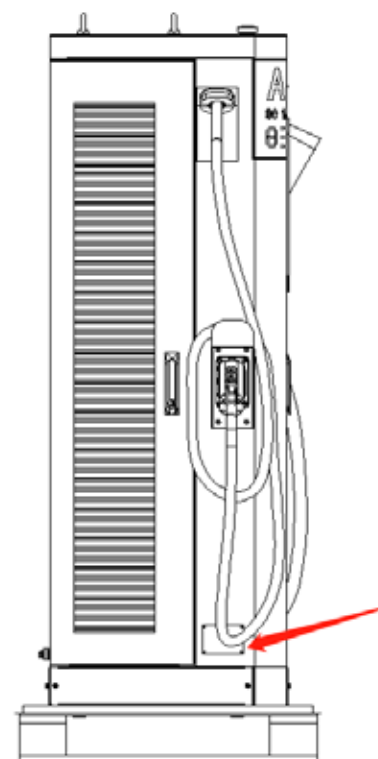
3.1 Přehled produktu

1. 4G antény.
2. Nabíjecí kabel.
3. 7" displej.
4. Tlačítko nouzového vypnutí.
5. Čtečka RFID / platební terminál (v závislosti na konfiguraci).
6. QR kód.
7. Nabíjecí konektor (levý CCS2, pravý CCS2, v závislosti na konfiguraci).
8. Vodotěsná krytka ve tvaru Z.
9. Průhledný ochranný kryt
10. Jistič
11. Plechový ochranný kryt



3.2 Typový štítek

Typový štítek je umístěn ve spodní části levých dveří.



4. Přeprava a skladování

4.1 Skladování



VAROVÁNÍ:

Kondenzace uvnitř skříně poškodí nabíjecí stanici.

- Nabíjecí stanici přepravujte a skladujte pouze v původním obalu. Neneseme odpovědnost za škody vzniklé při přepravě výrobku v nestandardním obalu.
- Nabíjecí stanici skladujte v suchu, chraňte před přímým slunečním zářením a v teplotním rozsahu uvedeném ve specifikacích.
- Před demontáží nabíjecí stanice za účelem uskladnění nebo přemístění odpojte vstupní napájení.

Nedodržení těchto pokynů bude mít za následek zrušení záruky a poškození výrobku.

4.2 Přeprava



VAROVÁNÍ:

Poškozený výrobek

Po každé přepravě proveďte vizuální kontrolu nabíječky s otevřeným obalem. V případě viditelného poškození výrobek odmítněte. Veškeré nároky na náhradu škody neprodleně uplatněte u přepravce a rovněž neprodleně informujte odesílatele ohledně pojištění přepravy.

Nedodržení těchto pokynů může mít za následek smrt, vážné zranění nebo poškození zařízení.

Vizuální kontrola

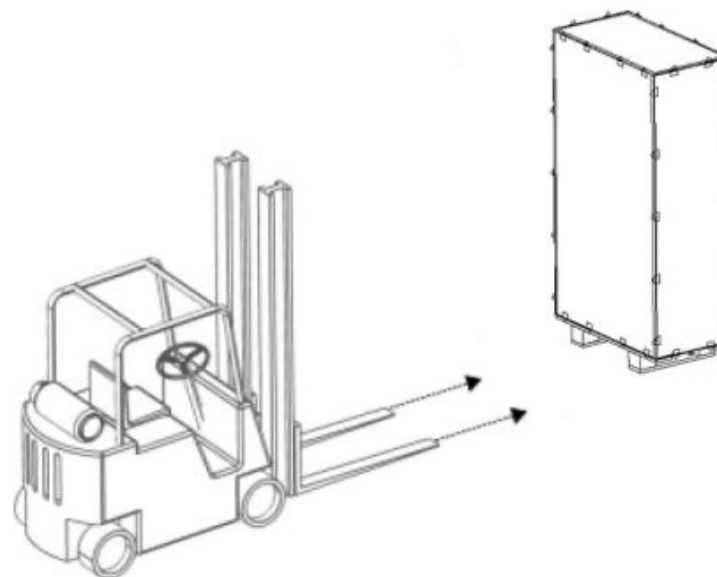
Zkontrolujte, zda:

- Není vnější obal poškozen.
- Nejsou vnější panely nabíjecí stanice poškozené (naražené, poškrábané, ...).
- Dvířka fungují správně.
- Vnitřek nabíječky je čistý a nepoškozený

4.3 Manipulace se zabaleným produktem

1. Manipulace s vysokozdvížným vozíkem

Manipulujte se zabaleným produktem pomocí vysokozdvížného vozíku



4.4 Odstranění obalu



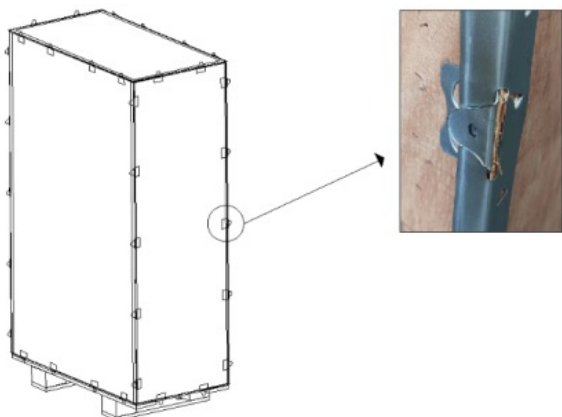
POZOR:

Některé úkony popsané v této příručce mohou vyžadovat žebřík nebo schůdky.

Řiďte se místními předpisy pro práci ve výškách a příslušných bezpečnostních pokynů.

1. Odstraňte kovové spony, které drží dřevěný obal.

Nářadí: kleště, šroubovák a páčidlo.

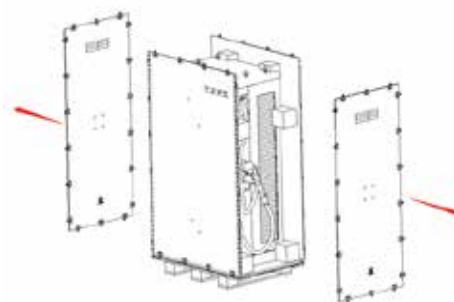


2. Odložte je stranou.

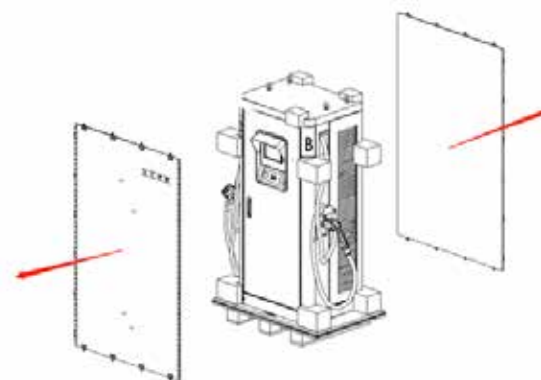
3. Odstraňte vrchní kryt



4. Odstraňte levý a pravý boční kryt.



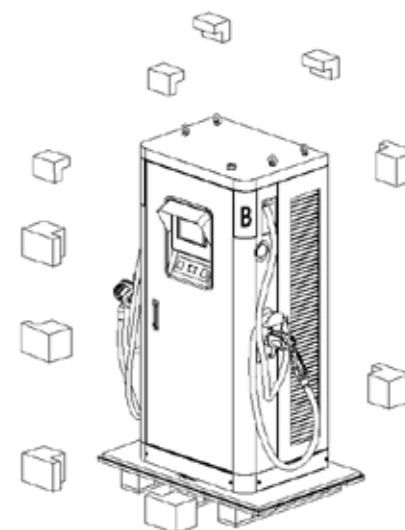
5. Odstraňte přední a zadní kryt.



6. Odstraňte balicí fólii omotané kolem skříně.

7. Odstraňte plastový sáček PE nad skříní.

8. Odstraňte tlumicí bloky EPE kolem skříně.



MOREK

4.5 Obsah balení

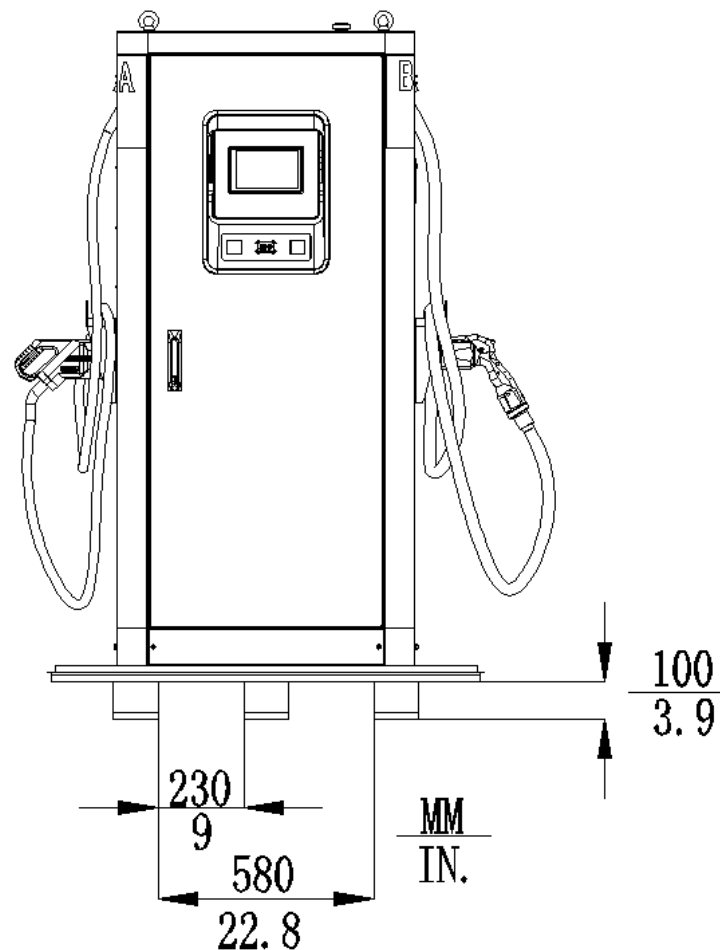
Balení obsahuje následující komponenty:

- **Nabíjecí stanice**
- **Příslušenství**

5. Manipulace s produktem

5.1 Manipulace s vysokozdvížným vozíkem

Morek DC 120/180KW lze manipulovat pomocí vysokozdvížného vozíku.



5.2 Manipulace pomocí jeřábu

⚠ POZOR:

Některé úkony popsané v této příručce mohou vyžadovat žebřík nebo schůdky.

Řiďte se místními předpisy pro práci ve výškách a příslušných bezpečnostních pokynů.

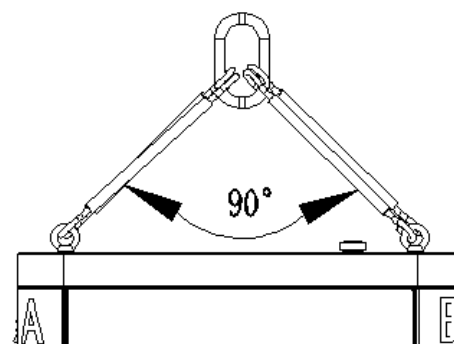
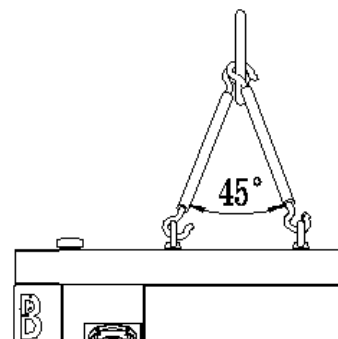
Morek DC 120/180KW může být manipulováno jeřábem.

- Instalace háků a popruhů
- Zvedací kroužek (není součástí balení)
- Smyčka se dvěma poutky (není součástí balení)



⚠ POZOR:

Udržujte úhel zdvihu, jak je uvedeno níže:



6. Příprava na instalaci

Následující doporučení jsou určena jako vodítko, které vám pomůže připravit se na instalaci nabíjecí stanice Morek DC 120/180kW.

6.1 Bezpečnostní opatření

Před instalací, servisem nebo použitím nabíjecí stanice Morek DC 120/180kW si musíte přečíst a dodržovat Bezpečnostní pokyny na straně 3 na začátku této příručky. Instalační technik musí zajistit, aby byla nabíjecí stanice instalována v souladu s příslušnými normami pro danou zemi a místními předpisy.

6.2 Před Instalací

- Vypočítejte stávající elektrické zatížení, abyste určili maximální provozní proud pro instalaci nabíjecí stanice.
- Vypočítejte vzdálenost od napájecího panelu k instalaci nabíjecí stanice, abyste zjistili úbytek napětí. Mohou platit místní předpisy platné v dané zemi.
- Získejte všechna potřebná povolení od místního úřadu.
- Uzemňovací konektory PE nesmí být spojovány.
- Při výběru velikosti vodičů se řiďte místními předpisy, maximálním proudem a úbytkem napětí.
- Používejte správné nástroje a zajistěte dostatečný materiální a ochranná opatření.
- Ujistěte se, že v místě instalace nabíjecí stanice je dobrý mobilní signál.
- Místo instalace zaopatřete správným elektrickým vedením a datovou kabeláží.

Ethernetová síť (LAN)

Pro připojení několika nabíjecích stanic Morek DC 120/180kW (pro sdílení sítě) je nutné nainstalovat síť Ethernet.

6.3 Vyberte umístění

Nabíjecí stanice je určena pro venkovní nebo vnitřní prostory. Pokud je to možné, umístěte nabíjecí stanici do prostředí, kde není vystavena extrémnímu slunečnímu záření a náchylná k vnějšímu poškození. Nabíjecí stanice je určena k umístění v neomezeném prostoru.



Poznámka:

V místech s nepříznivými povětrnostními podmínkami (vysoké teploty, sníh, silné slunce, ...) se doporučuje zajistit dodatečnou ochranu, jako je ochranný přístřešek.

6.4 Umístění parkovacích míst

Pro dosažení maximální délky kabelu se doporučuje umístit Morek DC 120/180KW, jak je popsáno níže.



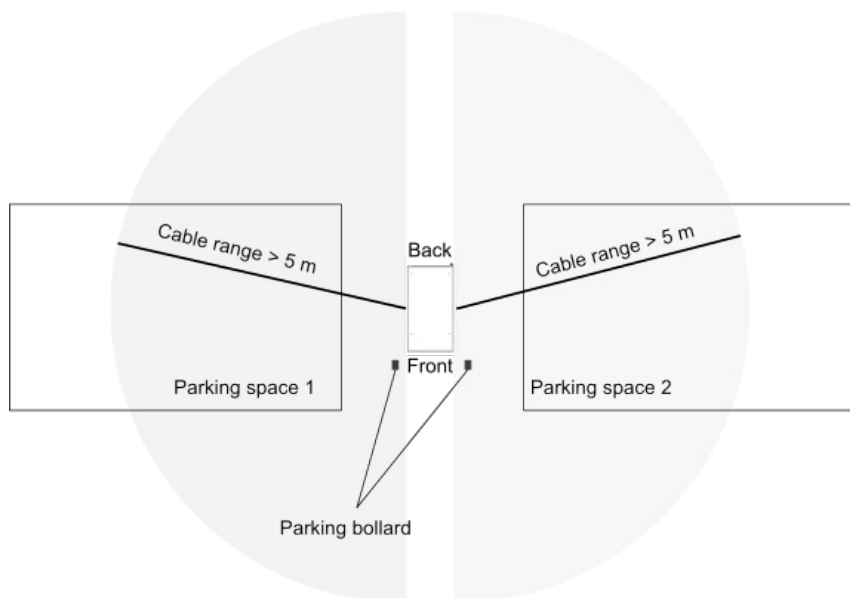
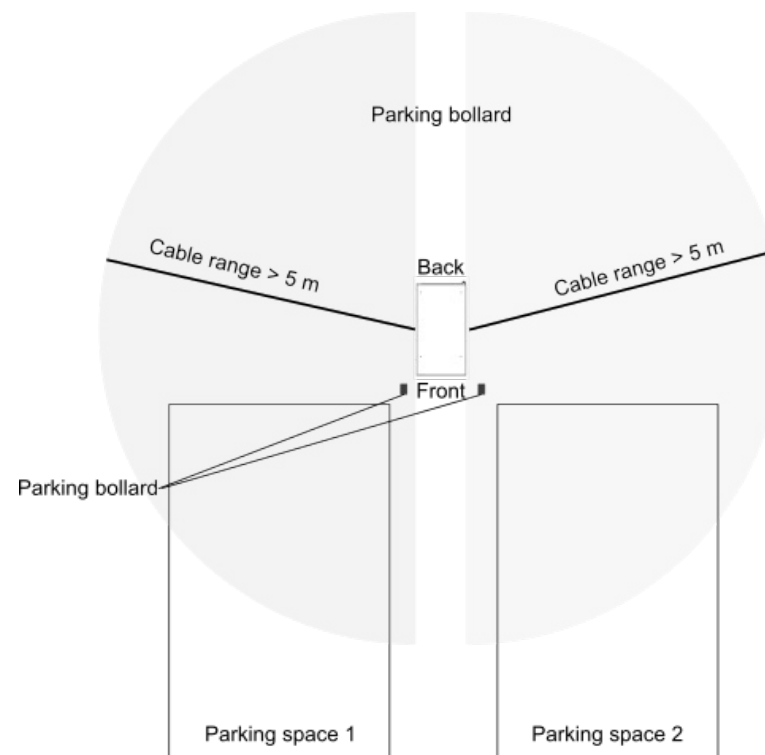
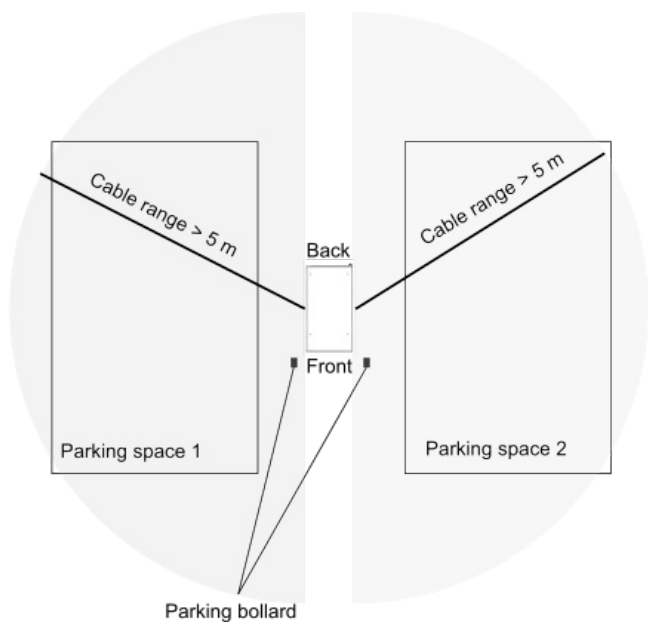
Poznámka:

Před nabíjecí stanicí ponechejte dostatek volného prostoru, aby uživatelé mohli bezpečně a pohodlně ovládat dotykovou obrazovku a další rozhraní.



Poznámka:

Na obou stranách nabíjecí stanice ponechte alespoň 600 mm, aby byl zajištěn přístup ke konektoru.



Poznámka:

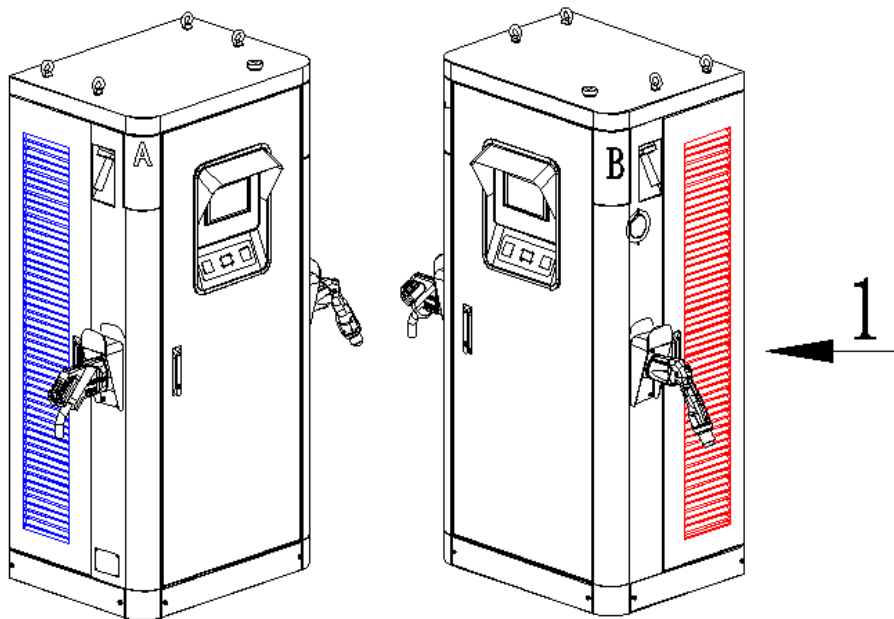
Ochranné sloupky by neměly zasahovat do volného prostoru kolem nabíječky.

6.5 Chlazení

Přívod vzduchu je umístěn ve spodní části skříně a vývod vzduchu je umístěn na levé straně skříně.

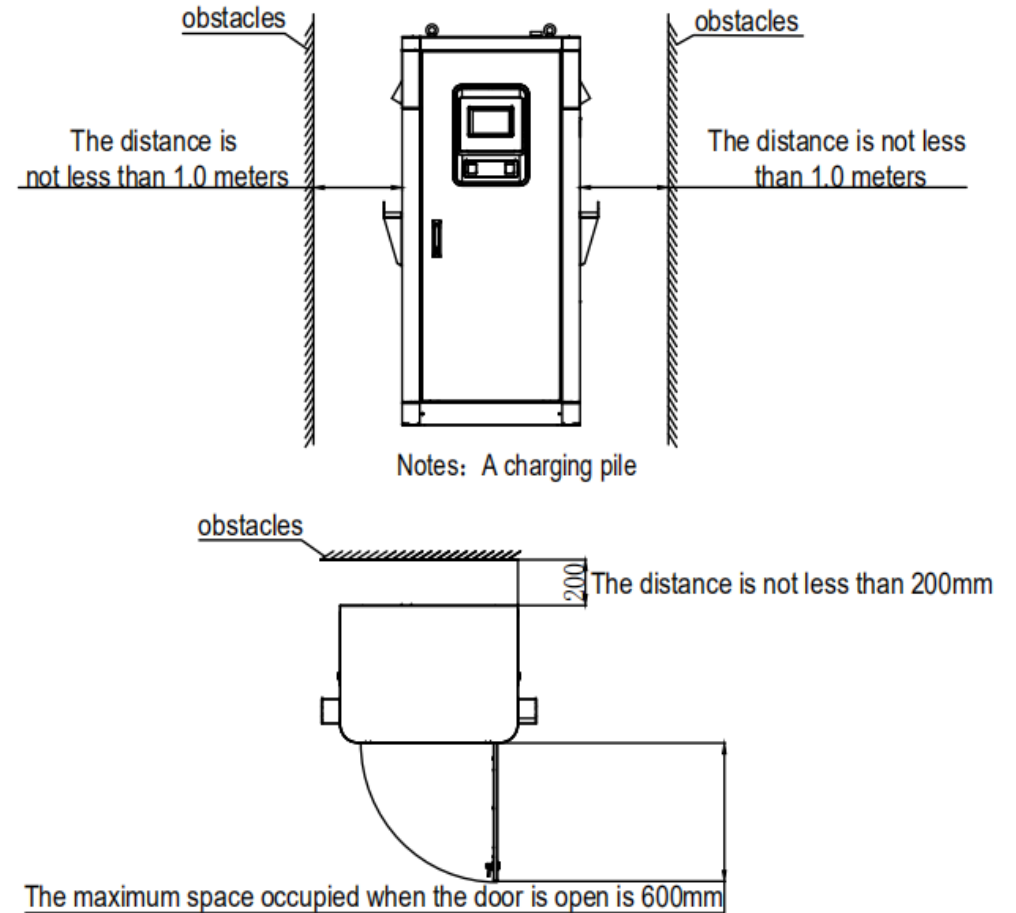
1. Přívod vzduchu

2. Odvod vzduchu



6.6 Průchodnost

Morek DC 120/180KW vyžaduje následující prostor pro manipulaci s kabely uživateli a pro operace údržby.

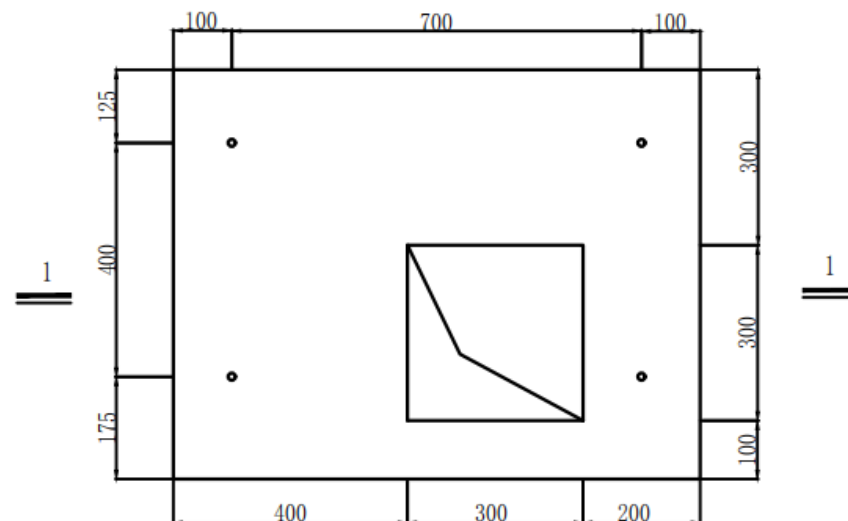


Notes: A charging pile

Notes: The distance between the front door and an obstacle is at least 0.6 m

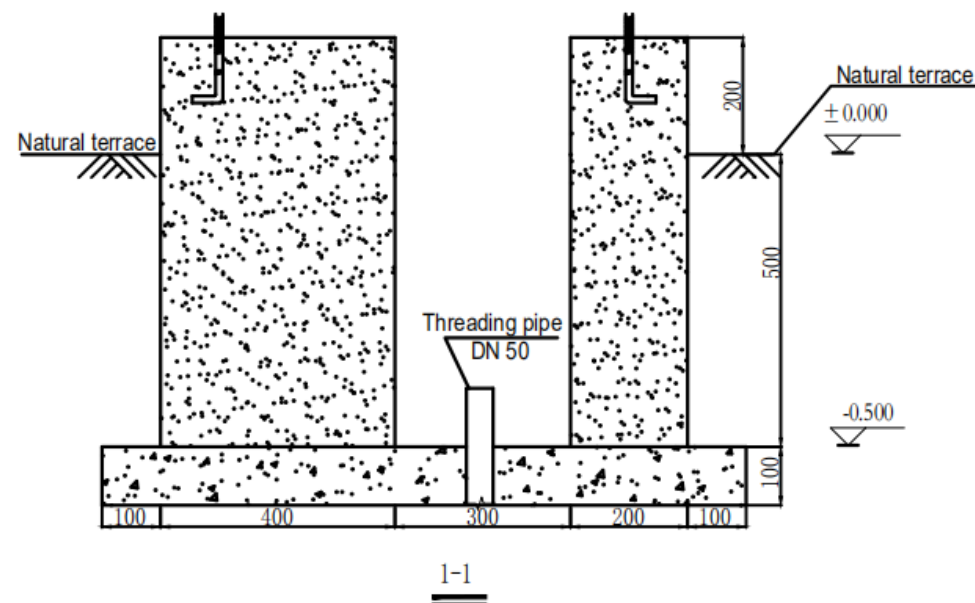
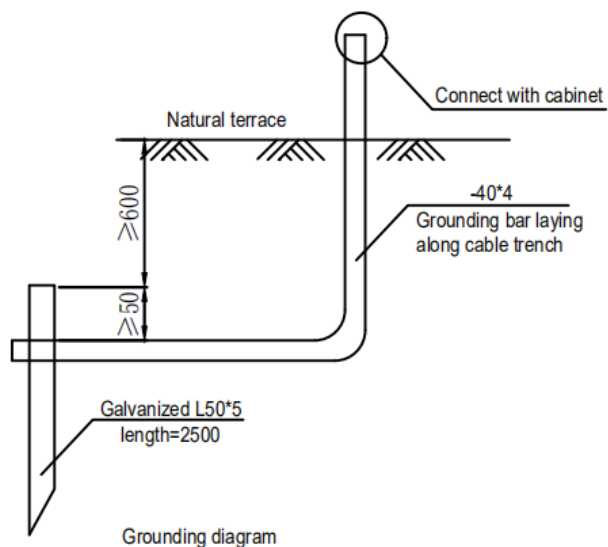
6.7 Základy

- Dodržujte následující pravidla týkající se základů:
- Základy musí být provedeny v souladu s místními předpisy.
- Charakteristiky betonu je třeba vypočítat na základě technických údajů nabíjecí stanice.
- Beton by měl být mrazuvzdorný.
- Tloušťku základů je třeba vypočítat podle hmotnosti systému a místa instalace.
- Základ musí být rovný a vyrovnaný.
- Odklon svahu doleva/doprava nebo dopředu/dozadu může způsobit vniknutí vody a poškození nabíjecí stanice.
- Základy musí být pod zemí.
- Nabíječka musí být instalována na zemi.



6.8 Plán implementace

Připravte základy podle níže uvedeného schématu:



6.9 Vedení napájecích kabelů

Připravte si kabel a používejte pouze standardizovaný kabel. Pro kabel AC doporučujeme použít kabel o velikosti 3*50+2*25 pro 120kW a 3*185+2*95mm pro 180kW². Velikost kabelu AC závisí na konfiguraci systému a místních předpisech. Další informace naleznete na výkresech elektrické instalace nebo je konzultujte s projektantem elektroinstalace.



Poznámka:

Není povoleno používat adaptéry nebo konverzní adaptéry.
Není povoleno používat prodlužovacích kabelů.

6.10 Ochrana před úrazem elektrickým proudem a zkratem

Ochrana před úrazem elektrickým proudem

Nabíjecí stanice obsahuje následující zařízení na ochranu před úrazem elektrickým proudem:

- IMD (zařízení pro monitorování izolace). Jedno na každé zásuvce na CCS2.
- RCD (Residual Current Device) na 12 V DC zdroji
- Přepětová ochrana
- MCCB pro AC vstup

Následující zařízení není součástí jednotky a musí být instalováno v rozvaděči před ním:

- Při výběru zařízení proti úrazu elektrickým proudem, maximálním proudem a úbytkem napětí. v rozvaděči se řiďte místními předpisy.

Ochrana proti zkratu

Nabíjecí stanice obsahuje následující zařízení na ochranu proti zkratu:

- Zásuvka CCS2 je chráněna pojistkou.

6.11 Elektrické požadavky

6.11.1 Požadavky na Elektrickou soustavu

Nabíjecí stanice

Elektrické připojení musí provést odborný elektrikář v souladu s místními předpisy.

Nabíjecí stanice musí být připojena k elektrické síti s následujícími vlastnostmi:

- 3 fáze (3P + PE + N*) (*Neutrál nutný v případě zásuvky AC).
- 400 V (AC) +/- 15%
- 50/60 Hz

Hlavní vypínač, umístěný před napájecím zdrojem nabíječky, musí být dimenzován instalátérem.

Při volbě ochrany proti proudu se řiďte místními předpisy, maximálním proudem a poklesem napětí.



Poznámka:

Minimálně je vyžadován proudový chránič RCD 30mA typu A.

6.11.2 Pokyny pro uzemnění

Pro pokyny k uzemnění dodržujte následující pravidla:

V místě kde nabíjecí stanice bude instalována musí být Impedance země nižší než 20 ohmů v suchý podmínkách.

7. Instalace Morek DC 120/180KW

7.1 Manipulace



VAROVÁNÍ:

- Nabíječku přepravujte vždy ve vzpřímené poloze.
- Nemanipulujte s nabíjecí stanicí, pokud je připojena ke zdroji napájení.
- Nepoužívejte jeřábový zvedák, který není schopen unést hmotnost nabíječky.
- Nabíjecí stanice má vysoko položené těžiště, při manipulaci s ní buďte opatrní.
- Nepokládejte ruce pod nabíjecí stanici nebo vnitřkem nohou skrz bočními otvory.
- Nabíječka musí být zajištěna proti převrácení. Tato ochrana musí být zachována až do konečné montáže.

6.3 Otevřete dvířka zařízení Morek DC 120/180KW



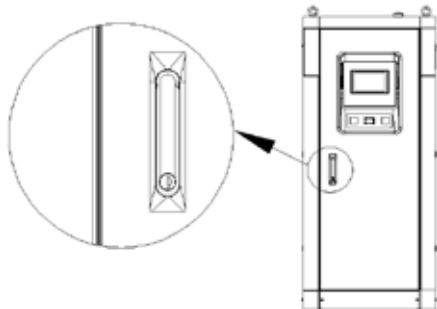
POZOR:

Při otevírání dvířek postupujte podle pokynů vedle zámku dveří.

Nedodržení těchto pokynů bude mít za následek viditelné poškození produktu.

Nástroj: Klíč od dveří.

Najděte rukojeť.



Otevřete dvířka

1. Pomocí klíče otevřete zámek.
2. Vytáhněte rukojeť
3. Otáčejte rukojetí proti směru hodinových ručiček

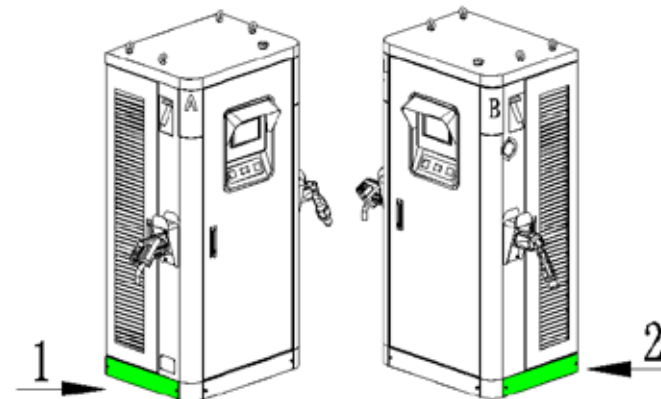
Otevřete dvířka



7.3 Odstraňte levý a pravý podstavec a dřevěnou paletu

Nástroj: Křížový šroubovák

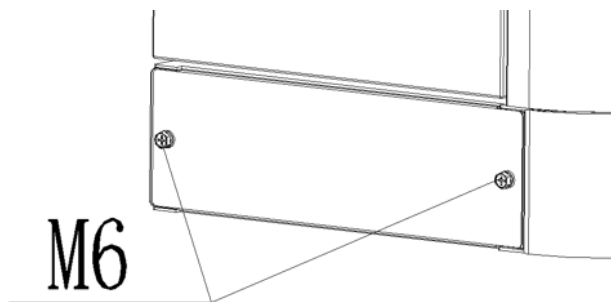
1. Najděte levý a pravý podstavec.



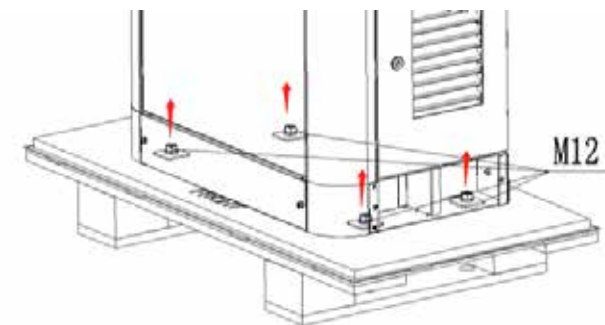
- Levý podstavec
- Pravý podstavec.

MOREK

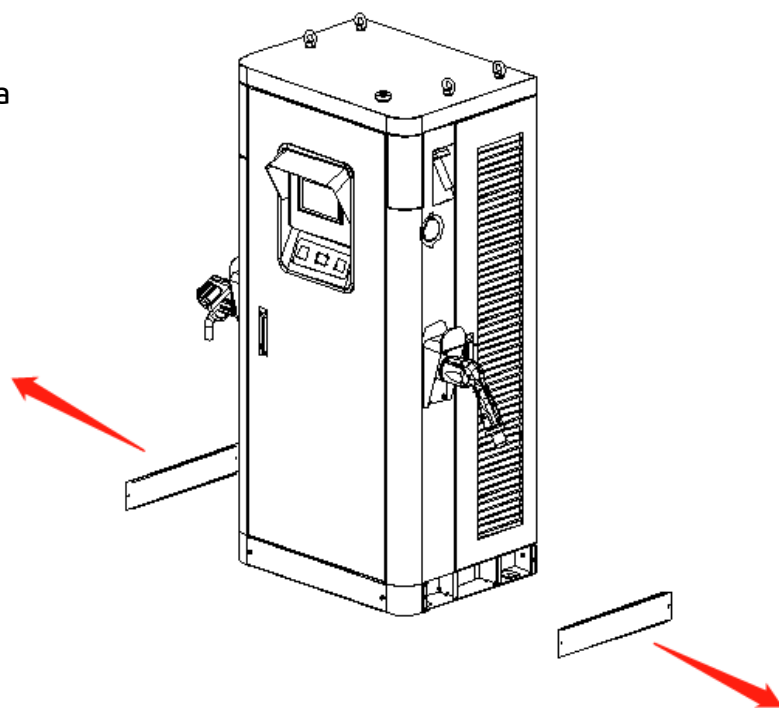
2. Uvolněte 2ks M6 matice na každé straně.



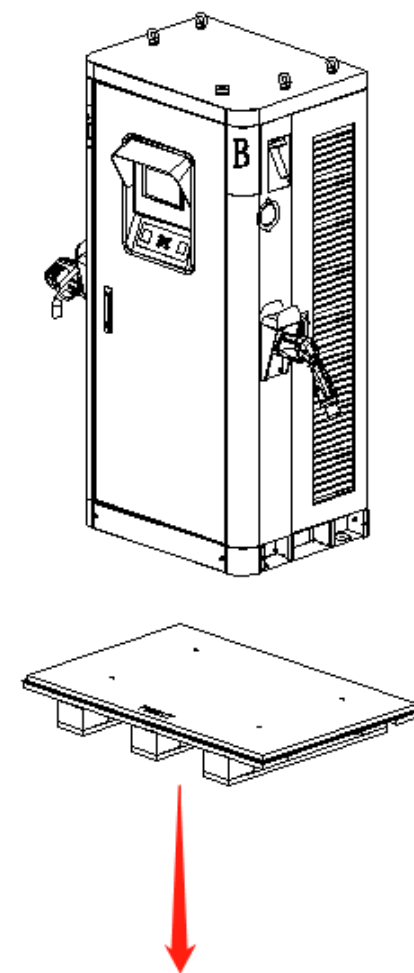
4. Odstraňte 4 matice M12 (upevnění dřevěné palety) a distanční podložky na obou stranách.



3. Odstraňte levý a pravý podstavec.



5. Odstraňte dřevěnou paletu.

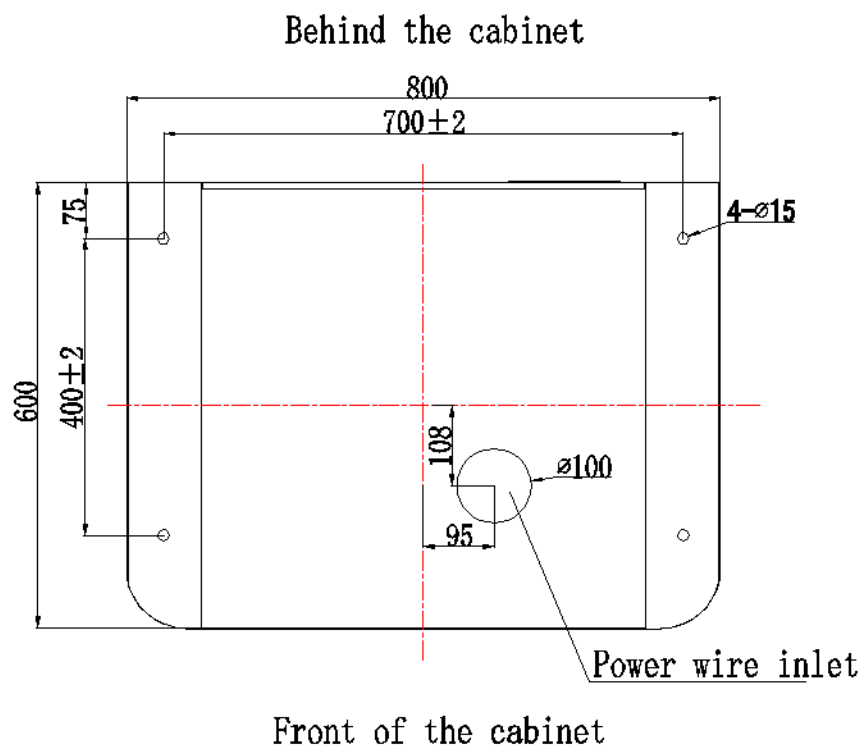


7.4 Umístění

Po přípravě místa pro instalaci můžete nainstalovat a připojit nabíjecí stanici.

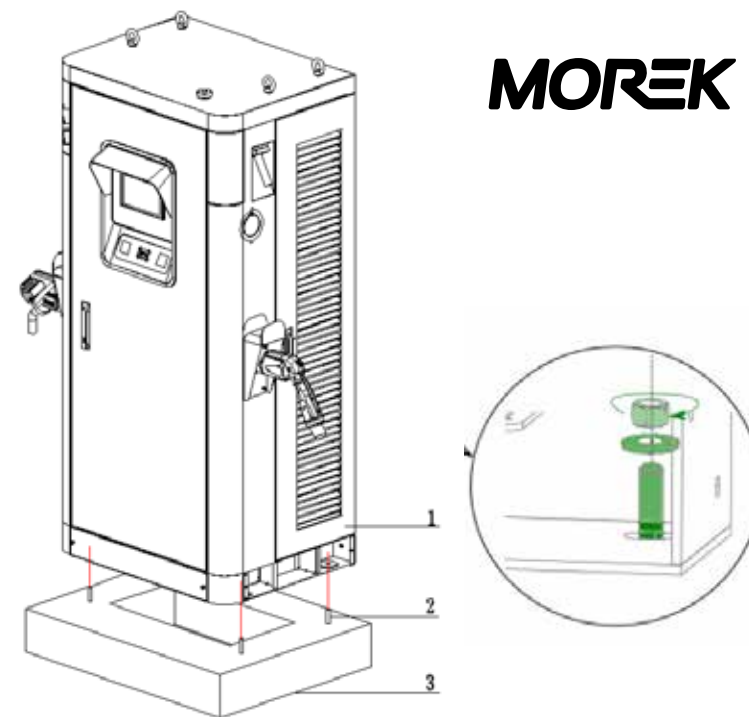
1. Pomocí jeřábu zvedněte nabíjecí stanici a umístěte ji na ošetřený základ, ujistěte se, že montážní otvor $\varnothing 15$ vyhrazený na nabíjecí stanici je zarovnan s rozpěrným šroubem M12 na základu, a utáhněte jej klíčem;

Po instalaci skříňky skříňkou zatřeste z různých směrů a neměli byste cítit žádnou zjevnou vůli nebo otřesy.

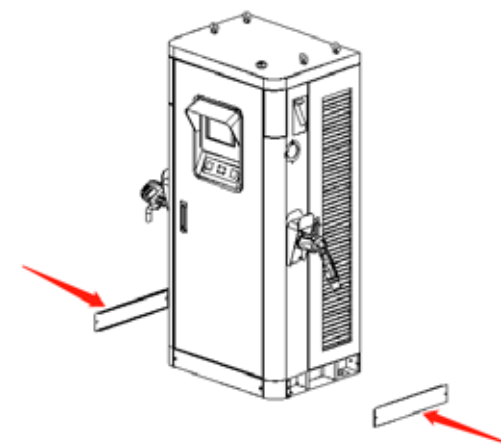


MOREK

1. nabíjecí stanice;
2. rozpínací šroub;
3. základ



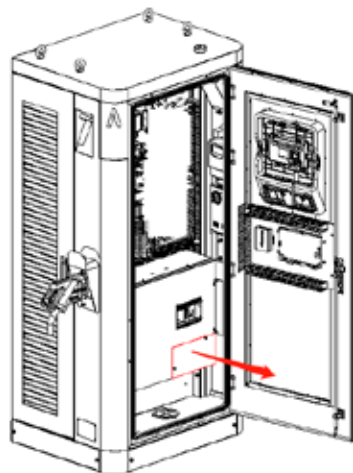
2. Instalace levého a pravého podstavce na dně nabíjecí stanice.



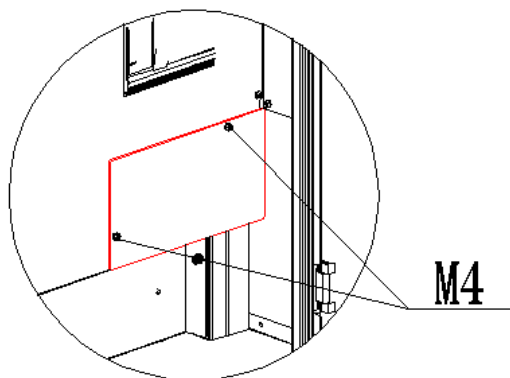
7.5 Odstraňte spodní plastový kryt

Nástroj: Křížový šroubovák

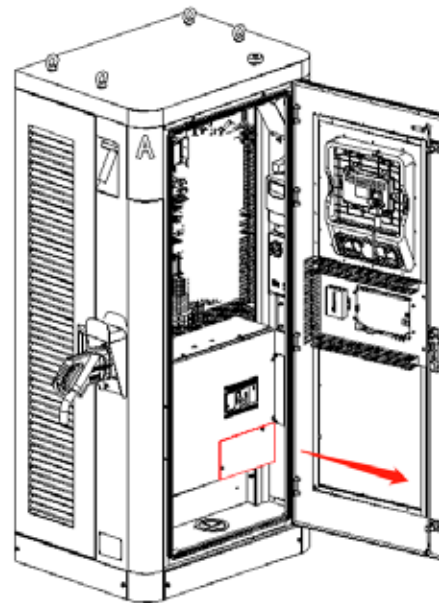
1. Najděte spodní plastový kryt.



2. Povolte 3ks matic M4, které drží plastový kryt.



3. Odstraňte plastový kryt.



Poznámka:

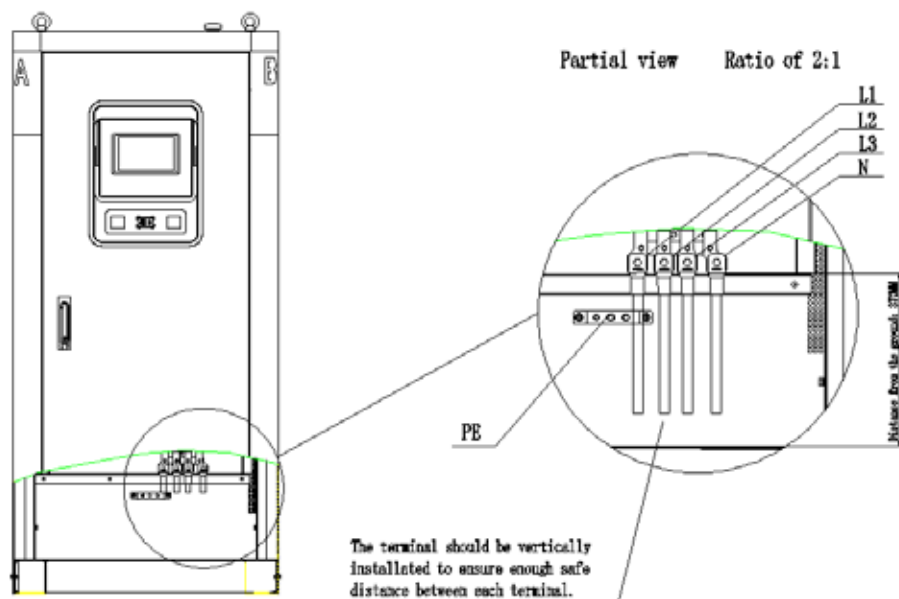
Není povoleno používat adaptéry nebo konverzní adaptéry.

Není povoleno používat prodlužovacích kabelů.

7.6 Elektrická připojení

Připojení kabelu

1. Otevřete přední dvířka skříně.
2. Protáhněte vedení pod napětím, neutrální vedení a zemnicí vedení zvenčí dovnitř ochrannými otvory na dně skříně zařízení.
3. Připojte zemnicí vodič k PE pásku. Připojte 3 živé vedení a 1 neutrální vedení ke šroubům L1\L2\L3\N. Postupujte podle pokynů uvedených níže.
4. Utěsnění ochranných otvorů proti vniknutí cizích těles pomocí ohnivzdorného bahna.



7.7 Kontrola po instalaci

1. Těsnění

Podle požadavků na konstrukci a úroveň ochrany ucpěte otvory pro přívodní AC kabely ve spodní části skříně ohnivzdorným bahnem, aby se do skříně nedostal hmyz nebo nečistoty.

2. Úklid

Uklidte drobnosti uvnitř skříně a v jejím okolí, jako jsou kabely, vázací pásy, šroubky atd. Nenechávejte nářadí na místě nebo ve skříně.

3. Zkontrolujte

Zkontrolujte, zda je základna pevně nainstalována;

Zkontrolujte, zda jsou elektrické spoje a kabely správné a úplné, zda jsou spoje a uzemnění spolehlivé;

Zkontrolujte vzhled, značení a čistotu.

8. Uvedení do provozu



NEBEZPEČÍ:

Nebezpečí úrazu elektrickým proudem.

Před servisem vypněte napájení hlavního jističe (mimo jistič) a vypněte jistič v systému AC napájení



VAROVÁNÍ:

Nebezpečná napětí

Před servisem:

Elektrický náboj může být přítomen až 5 minut po vypnutí!. Vybijte a ujistěte se, že je bez napětí.



Poznámka:

Jednotka musí být správně sestavena podle montážního návodu.

8.1 Provoz napájení nabíjecí stanice

Během provozu dávejte pozor na nebezpečí vysokého napětí, aby nedošlo ke zranění osob a škodám na majetku. Systém musí být před zapnutím dobře uzemněn. Před uvedením do provozu je nutné provést kontrolu instalace. Ujistěte se, že hlavní vypínač vstupu AC Q1 a jističe Q3 a Q4 jsou odpojené a hlava nabíjecí pistole je na těle skříně, a ujistěte se, že jsou všechna zařízení nainstalována na svém místě.

8.2 Příprava před zapnutím

Ujistěte se, že je odpojen předřazený vypínač napájení nabíjecího systému;

Pomocí multimetru ověřte, že mezi AC vstupem L1\L2\L3\N\PE není zkrat;

Pomocí multimetru změřte a ověřte, že nedošlo ke zkratu mezi DC+\DC-\PE dvou hlav nabíjecích pistolí;

Připojte předřazený vypínač napájení systému;

Pomocí multimetru změřte, zda je třífázové vstupní napájecí napětí ve skříně nabíjecího systému v povoleném rozsahu pracovního napětí systému (340VAC ~ 460VAC).

8.3 Zapnutí nabíjecí stanice

Připojte obecný vstup AC MCCB Q1 nabíjecího systému;

Připojte jističe Q3 a Q4 předních dveří dobíjecího systému a zavřete přední dveře a levé a pravé dveře;

Po uplynutí 2s systém automaticky sepne vstupní stykač AC proudu poté, co je samokontrola systému úspěšná, a napájecí modul je elektrifikován.

9. Používání Morek DC 120/180KW

Nabíječku mohou používat i běžní lidé (není potřeba speciální kvalifikace ani školení).

Majitel nabíjecí stanice poskytne zákazníkovi veškeré informace týkající se postupu, zabezpečení a varování.



VAROVÁNÍ:

Nebezpečí úrazu elektrickým proudem.

- Nepoužívejte nabíjecí stanici, pokud je poškozená nebo pokud má nabíjecí kabel praskliny, nadměrné opotřebení nebo jiné viditelné poškození. Pokud máte podezření, že je nabíjecí stanice poškozená, kontaktujte společnost Morek nebo svého distributora.
- Nesměřujte silné proudy vody na nabíjecí stanici. Nikdy ji neobsluhujte mokřýma rukama. Nevkládejte nabíjecí zástrčku do žádné kapaliny.
- Do nabíjecího portu nebo zástrčky nevkládejte prsty ani jiné předměty.
- Před nabíjením si přečtěte uživatelské pokyny dodané s vaší nabíjecí stanicí Morek a uživatelskou příručku pro vaše elektrické vozidlo.
- Dbejte na to, aby se nabíjecí kabel nemohl poškodit (zalomit, zaseknout nebo přejet) a aby zástrčka (zástrčky) nepřišly do styku se zdroji tepla, nečistotami nebo vodou.
- Pokud je kabel připojen k nabíjecí stanici, nenechávejte jej ležet na podlaze.

10. Vyřazení z provozu



Odstraňte a zlikvidujte nabíjecí stanici v souladu s platnými místními předpisy o likvidaci.



NEBEZPEČÍ: Nebezpečí úrazu elektrickým proudem

Před odstraněním nabíjecí stanice vypněte veškeré napájení napájecí skříně. Zajistěte skříň napájecího zdroje a umístěte varovné štítky, abyste zabránili náhodnému napájení.

Chcete-li nabíjecí stanici Morek DC 120/180kW demontovat, postupujte podle výše uvedených kroků instalace v opačném pořadí. Nabíjecí stanici zlikvidujte odpovědným způsobem.

	Tuto nabíjecí stanici nevyhazujte do domovního odpadu. Místo toho tuto nabíjecí stanici odevzdejte na místním sběrném místě elektrických/elektronických zařízení, abyste umožnili recyklaci a předešli tak negativnímu a nebezpečnému dopadu na životní prostředí. Adresu místního sběrného místa si vyžádejte od městského nebo obecního úřadu.
	Recyklace materiálů šetří suroviny a energii a významně přispívá k ochraně životního prostředí.

11. Plán preventivní údržby

Pro bezpečný provoz a pro zajištění nepřetržité a odpovídající úrovně služeb nabíjecí stanice, pro uživatele je nutná pravidelná údržba a kontrola zařízení.

Kromě těchto pravidelných úkonů údržby musí být v případě poruchy nebo podezření na poruchu provedena opravná údržba.

Níže je uveden doporučený plán preventivní údržby. Pokud je provozní prostředí drsné (např. písčité prostředí, prašné prostředí atd.), zkráťte cyklus údržby podle potřeby.

Položka	Období	Akce
Filtr přívodu vzduchu	Každý měsíc	Vyčistit
Ventilátor napájecího modulu	Každých 6 měsíců	Zkontrolujte a v případě poškození opravte/vyměňte
Napájecí modul	Každé 3 měsíce	Zkontrolujte a v případě poškození opravte/vyměňte
Nabíjecí kabel	Každých 6 měsíců	Zkontrolujte a v případě poškození opravte/vyměňte
Vzhled skříně	Každých 6 měsíců	Zkontrolujte a v případě poškození opravte/vyměňte
Hlavní základní deska	Každých 6 měsíců	Zkontrolujte a v případě poškození opravte/vyměňte
Základní deska displeje	Každých 6 měsíců	Zkontrolujte a v případě poškození opravte/vyměňte
Nouzový vypínač	Každých 6 měsíců	Zkontrolujte a v případě poškození opravte/vyměňte
Obrazovka displeje	Každých 6 měsíců	Zkontrolujte a v případě poškození opravte/vyměňte

Řešení nehod

Mezi katastrofické havárie patří selhání nabíjecího zařízení způsobené úderem blesku, povodněmi, zemětřesením, požáry a dalšími katastrofami. U katastrof, které mohou vážně ovlivnit bezpečnost, by měla být prioritou prevence. Současně by nabíjecí stanice měla mít protipatření a odpovídající lidské a materiální zdroje pro řešení těchto katastrof a měla by mít předpisy pro řízení mimořádných událostí a postupy pro odstraňování závažných havárií.

Doporučuje se, aby při ponoření do vody v blízkosti nabíjecího zařízení byly všechny spínače uvnitř nabíjecí stanice odpojeny a spínač napájení nabíjecí stanice by měl být odpojen, aby byla zajištěna bezpečnost personálu a zabránilo se úrazu elektrickým proudem. Napájecí modul lze vytáhnout, aby se minimalizovaly ztráty.

12. Řešení problémů

Chyba	Analýza	Řešení problému
STYKAČ AC PROUDU NENÍ V KONTAKTU	Bylo stisknuto tlačítko nouzového vypnutí	Otočte a resetujte tlačítko nouzového vypnutí
	Monitorovací systém zjistil, že v systému došlo k poruše, a vynutil si jeho odpojení	Zjistěte závadu systému
NELZE SPUSTIT NABÍJENÍ	Vstupní a výstupní svorky nabíjecího modulu nejsou zapojeny	Vložte nabíjecí modul na místo
	Nabíjecí pistole není připojena k vozidlu	Připojte nabíjecí kabel k vozidlu a spusťte nabíjení
	Dvířka skříně nejsou zavřené	Po zavření dveří skříně restartujte pokus o nabíjení
	nesoulad nabíjecího napětí	Zkontrolujte, zda požadované nabíjecí napětí baterie odpovídá maximálnímu výstupnímu napětí nabíjecí stanice
	chyba systému	Zkontrolujte informace o chybovém kódu a po odstranění závady to zkuste znovu

NELZE SPUSTIT NABÍJENÍ	Poškozený nabíjecí modul	Vyměňte nabíjecí modul
	V nabíjecí stanici nejsou žádné nabíjecí moduly	Nainstalujte nabíjecí modul
	Vadný komunikační kabel nabíjecího modulu	Zkontrolujte komunikační kabel nabíjecího modulu
	Poškozený výstupní DC stykač	Vyměňte DC stykač
	Přepálená DC pojistka	Vyměňte pojistku DC; zkontrolujte, zda na výstupu DC proudu nedošlo ke zkratu
	Poškození svodičů bleskových proudů	Vyměňte SPD
	Signál alarmu poruchy SPD	Zkontrolujte, zda je správně připojen kabel signalizace poruchy ochrany před bleskem
	Poškozený elektroměr	Vyměňte elektroměr
	Porucha monitorovací jednotky	Vyměňte monitorovací jednotku
	Přední dveře nebo levé a pravé dveře nejsou zavřené	Zkontrolujte, zda porucha zmizí po zavření předních dveří nebo levých a pravých dveří
VYPNUTÉ OKOLNÍ SVĚTLO	Izolace kladného nebo záporného výstupu nabíjecí pistole a země je snížena	Pomocí multimetru změřte, zda je impedance mezi kladným a záporným sloupcem stejnosměrného výstupu do PE větší než 40K. Pokud je nižší než tato hodnota, odstraňte problém nebo vyměňte nabíjecí kabel.
	Ochrana proti přehřátí systému	Zkontrolujte, zda není ucpaný přívod a odvod vzduchu ze systému
	Porucha ventilátoru chlazení systému	Proveďte údržbu nebo výměnu ventilátoru chlazení systému
	Porucha desky okolního světla	Vyměňte desku okolního světla

Pokud je vysokonapěťový rozvod předřazeného transformátoru nabíjecího zařízení přerušen, je třeba okamžitě odpojit MCB Q1 v nabíjecím zařízení, aby se zabránilo napětovému šoku, který by po obnovení vysokonapěťového rozvodu předřazeného transformátoru způsobil poškození nabíjecího zařízení. Poškození. Před obnovením napájení nabíjecího zařízení vyčkejte na obnovení vysokonapěťového rozvodu předřazeného transformátoru

MOREK CZ s.r.o.
Chebská 355/49
36006, Karlovy Vary

ev.morek.eu



Prosíme tříd'tě odpad dle místních recyklačních podmínek.

Nevyhazujte toto zařízení do klasického odpadu. Recyklace podléhá nařízení 2012/19/EU. Likvidaci zařizují specializované firmy, které recyklují elektroodpad. Pokud si nejste jisti správným postupem likvidace, obraťte se na místní úřad pro nakládání s odpady.

Recyklovatelné zboží: Pro správnou likvidaci prosím oddělte obal a elektrické zařízení podle typu materiálu. Vložte veškerou lepenku a vlnitou lepenku do koše na recyklaci papíru. Fólie a filmy zlikvidujte ve sběrném středisku odpadních materiálů a elektronické součástky odevzdejte specializovanému elektroprodejci nebo místnímu recyklačnímu středisku k řádné likvidaci.

Toto zařízení, stejně jako výrobní závody, kde se vyrábí, byly zkontrolovány a schváleny TÜV Rheinland. Certifikát potvrzuje plnou shodu s normami, na kterých je výrobek založen. Tato nabíjecí stanice splňuje požadavky směrnic EU, které omezují používání určitých nebezpečných látek v elektrických a elektronických zařízeních.

MOREK

Instalační příručka