

WATTROUTER ECO - UŽIVATELSKÁ PŘÍRUČKA

PRO MODELÝ:
WATTROUTER ECO (WRE 01/06/14 A WT 02/10)

NÁVOD K INSTALACI A NASTAVENÍ PŘÍSTROJE

Verze dokumentu: 1.5

Datum poslední revize: 1. 8. 2022

Výrobce: SOLAR controls s.r.o.

OBSAH

Obecné informace	4
Základní popis funkce.....	5
Obsah balení.....	6
Bezpečnostní upozornění.....	7
Návod k instalaci přístroje.....	8
Vložení modulu SC-Gateway a SC-Router.....	16
Nastavení přístroje.....	17
Instalace ovladače USB připojení.....	17
Instalace programu WATTconfig ECO	20
Základní nastavení regulátoru	20
Nastavení funkce CombiWATT	22
Nastavení časových plánů	23
Nastavení vstupu FB.....	23
Nastavení bezdrátové komunikace.....	24
Nastavení protokolu S-Connect.....	24
Popis protokolu S-Connect	24
Párování stanic k přístupovému bodu	25
Odstranění párování stanice.....	26
Mapování zařízení	26
Omezení protokolu v přístroji WATTrouter ECO.....	27
Ukončení nastavení.....	28
Popis položek programu WATTconfig ECO.....	29
Hlavní okno.....	29
Měřené veličiny a stavy	30
Karta Nastavení vstupů.....	32
Karta Nastavení výstupů.....	33
Karta Časové plány	38
Karta Další nastavení	39
Karta S-Connect	43
Karta Statistiky	47
Karta Log.....	49
Volby a tlačítka.....	49
Okno Nastavení ovladače rozhraní USB/COM	50

Okno Koupit volitelné funkce	51
Stavy LED.....	52
Příklady nastavení.....	53
Příklad 1 - pouze jeden spotřebič.....	53
Příklad 2 – všech 6 spotřebičů, regulace - součet fází	55
Příklad 3 – všech 6 spotřebičů, regulace - každá fáze zvlášť	57
Příklad 4 – 5 spotřebičů, regulace - každá fáze zvlášť	59
Řešení potíží	61
Údržba a opravy přístroje.....	65
Technická specifikace.....	66
Recyklace.....	67
ES Prohlášení o shodě	68

OBCENÉ INFORMACE

WATTrouter ECO je programovatelný regulátor vlastní spotřeby fotovoltaických elektráren (dále jen FVE) pracujících v režimu zelený bonus. Po správné instalaci a nastavení regulátor dokonale optimalizuje vlastní spotřebu elektřiny vyrobené vaší FVE. WATTrouter ECO se skládá z měřicího modulu a vlastního regulátoru.

WATTrouter ECO zajišťuje následující funkce:

- Třífázové nepřímé měření velikosti proudu.
- Jednofázová detekce napětí pro určení směru proudu na L1 a softwarová detekce pro určení směru proudu na L2 a L3.
- Vyhodnocení činných výkonů v jednotlivých fázích pro stanovení přebytku vyrobené energie.
- Regulace podle součtu výkonů (sumárního přebytku) ze všech tří fází nebo podle přebytku v každé fázi.
- Spínání až 6 interních výstupů (2 reléových a 4 SSR výstupů) podle nastavitelných priorit.
- Spínání až 6 bezdrátových výstupů podle nastavitelných priorit (pouze v případě použití modulu SC-Gateway)
- Optimální využití přebytků z FVE v SSR výstupech proporcionálním synchronním spínáním ohmické zátěže v souladu s evropskými normami EN 61000-3-2 a EN 61000-3-3.
- Velmi krátká průměrná dynamická odezva regulátoru (do 10 s)
- Volitelný program CombiWATT pro spínání zátěží v kombinovaném režimu přebytek FVE + nízký tarif (vhodný především pro ohřev TUV a např. i pro bazénové filtrace).
- Vstup pro signál nízkého tarifu (noční proud) pro funkci CombiWATT (kombinovaný režim provozu).
- 1 vstup pro připojení pulzního výstupu externího elektroměru, který může měřit jakékoli výkony, naměřené hodnoty jsou zobrazovány v aplikaci WATTconfig ECO.
- Oddělený měřicí modul a regulátor pro snadnější instalaci do stávajících domovních rozvodů.
- Software WATTconfig ECO pro Microsoft Windows, Linux a MAC OS X zajišťuje komfortní nastavení a sledování činnosti regulátoru pomocí rozhraní USB.
- Modul reálného času zálohovaného lithiovou baterií pro pokročilé řízení výstupů i funkce CombiWATT.
- Časové plány pro výstupy.
- Protokol S-Connect pro sdílení zařízení přes existující síťovou a bezdrátovou infrastrukturu.
- Denní, týdenní, měsíční a roční statistiky výroby, přebytků a spotřeby (pouze s aktivovanou SW nadstavbou).
- Režim PWM pro výstupy umožňující plynulou regulaci výkonu vhodných typů tepelných čerpadel, klimatizací nebo nabíječů baterií (pouze s aktivovanou SW nadstavbou).
- Možnost aktualizace firmwaru.

ZÁKLADNÍ POPIS FUNKCE



Je-li do přístroje vložen bezdrátový modul SC-Router, pak přístroj funguje pouze jako přijímač a spíná výstupy dle požadavků nadřazeného systému. Pro podrobnější informace viz kap. Vložení modulu SC-Router.

Měřicí modul v reálném čase měří proud ve všech fázích. Regulátor vyhodnocuje měřené proudy a je-li zjištěna výroba FVE, spíná připojené spotřebiče dle nastavitelných priorit, přičemž se neustále snaží udržet nulový tok energie měřicím modulem, tzv. "virtuální nulu" (součet činných výkonů ve všech třech fázích = 0 nebo volitelně na každé fázi odděleně).

Spínání dle priorit probíhá následovně:

Ve výchozím stavu (v noci) jsou všechny spotřebiče vypnuté. Je-li ráno zjištěna výroba FVE (součet činných výkonů je větší než nula), dojde k sepnutí výstupu s první (nejvyšší) prioritou.

Okamžik sepnutí se liší podle nastavené funkce výstupu.

- výstupy s nastavenou funkcí plynulé regulace popř. PWM (proporcionální výstupy) se sepnou prakticky ihned po zjištění výroby a regulátor jimi plynule (synchronním řízením popř. PWM modulací) udržuje "virtuální nulu" nebo „fázovou nulu“.
- výstupy s nastavenou funkcí relé (reléové výstupy) se sepnou až tehdy, překročí-li výkon FVE nastavený údaj o příkonu spotřebiče. Alternativně lze reléové výstupy provozovat v režimu tzv. předřazení při dostatku výkonu na proporcionálním výstupu, čímž lze dosáhnout maximálního využití vyrobené elektrické energie – viz funkce Předřadit před SSR.

Po sepnutí spotřebiče s první prioritou (u proporcionálního výstupu sepnutí na nastavený maximální výkon) se čeká, až výkon FVE opět stoupne (rozednívá se). Je-li i při tomto sepnutém spotřebiči zjištěna výroba, sepne se ve shodném režimu spotřebič s druhou prioritou.

Při dalším zvýšení výkonu FVE se ve shodném režimu připojí další spotřebiče.

Dojde-li ke snížení výkonu FVE nebo k zapnutí jiného spotřebiče nepřipojeného na WATTrouter, sepnuté výstupy se opět odpojí dle nastavených priorit (nejprve se odpojí spotřebič s nejnižší prioritou).

U výstupů s funkcí relé lze nastavit minimální dobu sepnutí. Je-li zároveň s tímto výstupem sepnut proporcionální výstup s vyšší prioritou a dojde ke snížení výkonu FVE, proporcionální výstup sníží výkon spotřebiče (i na nulu) tak, aby byla pokud možno udržena virtuální nula/fázová nula na měřicím modulu.

Regulátor vyjma předchozího odstavce nikdy neporuší stanovené priority.

Výše uvedený princip platí pouze u standardního zapojení měřicího modulu ihned za elektroměrovým rozvaděčem tak, aby WATTrouter využíval pouze skutečné přebytky FVE (doporučené zapojení). Regulátor ovšem lze zapojit i tak, aby využil celou výrobu FVE a na ostatní spotřebiče v objektu nedbal zřetel.

Výše popsaný základní regulační režim lze kombinovat se sepnutím za podmínky přítomnosti signálu nízkého tarifu (režim CombiWATT) nebo sepnutím podle nastavené časové podmínky (časové plány).



Přístroj není určen k přesnému měření výkonů (nenahrazuje wattmetr). Měření výkonů je zabezpečeno s dostatečnou přesností pro zajištění všech regulačních funkcí.

OBSAH BALENÍ

Balení obsahuje:

1 ks WATTrouter ECO regulátor

1 ks WATTrouter ECO měřicí modul

1 ks USB kabel

1 ks krátký návod s odkazy na tento návod, software a aktualizace firmwaru.

BEZPEČNOSTNÍ UPOZORNĚNÍ

Po obdržení zásilky zkontrolujte neporušenost obalu. Po otevření obalu zkontrolujte neporušenost regulátoru a měřicího modulu. Regulátor ani měřicí modul neinstalujte, vykazují-li známky mechanického poškození!



Instalaci regulátoru a měřicího modulu svěřte vždy osobě s příslušnou elektrotechnickou kvalifikací. Je bezpodmínečně nutné pečlivě pročíst tento návod a dodržet všechna bezpečnostní upozornění v něm uvedená.



Regulátor i měřicí modul musí být umístěn v suché místnosti bez zvýšené prašnosti. Místo musí být chráněno před přímým slunečním zářením a okolní teplota se nesmí pohybovat mimo rozsah uvedený v kap. Technická specifikace. Regulátor ani další elektronické komponenty systému neumísťujte v blízkosti hořlavých předmětů!



V případě připojení výkonových polovodičových relé (SSR) na SSR výstupy je bezpodmínečně nutné instalovat tato SSR v rozvaděči s dostatečným odvodem tepla (s větrací mřížkou nebo větracími otvory) a zajistit jejich dostatečné chlazení v souladu s instalačním manuálem!



Je nutné zamezit přístupu neoprávněných osob, zejména dětí, do místa instalace regulátoru. Hrozí zde vážné riziko úrazu elektrickým proudem!



Na výstupy regulátoru připojujte jen takové elektrické spotřebiče, které jsou pro tento režim provozu vhodné a uzpůsobené a u nichž výrobce výslovně nezakazuje připojení přes spínací prvek!



Výrobce neručí za jakékoli škody v případě neodborné instalace a obsluhy přístroje! Za provoz celého systému zodpovídá v plné míře jeho vlastník.

NÁVOD K INSTALACI PŘÍSTROJE

WATTrouter ECO regulátor lze instalovat do běžného elektrorozvodného rozvaděče upevněním na lištu DIN 35mm nebo přišroubováním na zeď 2 šrouby s půlkulatou či zápustnou hlavou o průměru do 6mm.

WATTrouter ECO proudový měřicí modul lze instalovat do běžného elektrorozvodného rozvaděče na lištu DIN 35mm.

Regulátor ani měřicí modul nelze dle stávající legislativy instalovat do elektroměrového rozvaděče!

Měřicí vstupy regulátoru lze zapojit jedno-, dvou- a třífázově.

Doporučená maximální vzdálenost měřicího modulu a regulátoru je 2m. Větší vzdálenost je možná, ale malou měrou ovlivňuje přesnost měření.

Je-li provlečení běžně používaných vodičů CYKY proudovými transformátory obtížné, použijte ohebné kabely (lanka), jimiž prodloužíte stávající připojení. Při instalaci měřicího modulu nevyvíjejte přílišné deformační tlaky, které by mohly modul poškodit!

Tip: Jednotlivé fázové vodiče lze měřicím modulem provléknout libovolným směrem. Směr proudu pak lze nakonfigurovat v nastavení přístroje.

K připojení napájení regulátoru a použijte vodiče s min. průřezem 0,5 mm², např. CYKY 1,5.

Připojení výkonových obvodů spotřebičů k reléovým výstupům proveďte vodiči s průřezem odpovídajícím příkonu připojených spotřebičů.

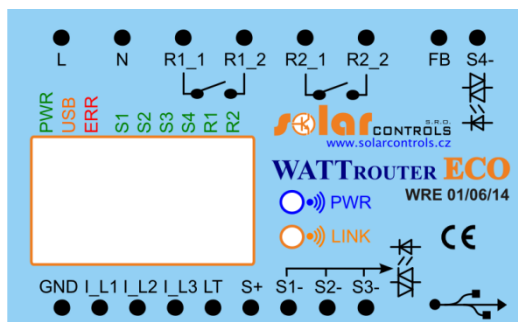
Připojení výkonových obvodů spotřebičů k výkonovým SSR proveďte rovněž vodiči s průřezem odpovídajícím příkonu připojených spotřebičů.

K propojení měřicího modulu a regulátoru (vstupy GND a ILx) použijte 4žilový kabel s průřezem žil 0,5 až 1,5 mm². Jsou-li přívody delší než 2m nebo mají souběh s jinými silovými vodiči, použijte pokud možno stíněný kabel.

Připojení ovládání výkonových SSR nebo analogového ovládání 0-10V k SSR výstupům proveďte vodiči s průřezem žil 0,5 až 1,5 mm². Jsou-li přívody delší než 2m nebo mají souběh s jinými silovými vodiči, použijte pokud možno stíněný kabel.

Připojení impulzních signálů S0 z externích elektroměrů ke vstupu FB proveďte 2žilovým kabelem s průřezem žil 0,5 až 1,5 mm² mezi svorku S+ a vstup FB. Jsou-li přívody delší než 2m nebo mají souběh s jinými silovými vodiči, použijte pokud možno stíněný kabel.

Stínění všech kabelů propojte se svorkou GND co nejbližše regulátoru.



Obrázek 1: Popis konektorů a LED na regulátoru (pohled shora).

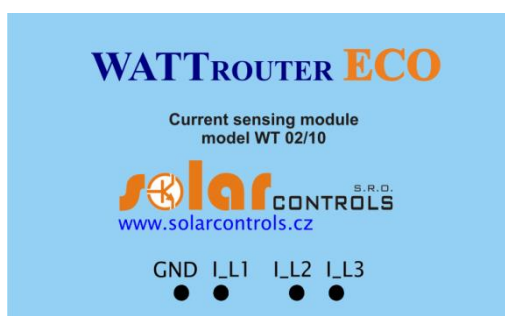
Popis svorek regulátoru:

- L – napájení regulátoru a detekce napětí L1, 230VAC/50Hz (musí být vždy zapojeno)

- N – nulový vodič (musí být vždy zapojen)
- R1_1 – reléový výstup 1 – svorka 1
- R1_2 – reléový výstup 1 – svorka 2
- R2_1 – reléový výstup 2 – svorka 1
- R2_2 – reléový výstup 2 – svorka 2
- FB – vstup pro připojení impulzního výstupu externího elektroměru (0V nebo +5V)
- S4- –výstup ovládání SSR 4 – záporná elektroda (otevřený kolektor)
- GND – společný vodič z měřicího modulu (musí být vždy zapojen)
- I_L1 – měřicí vstup proudu L1 z měřicího modulu (musí být vždy zapojen)
- I_L2 – měřicí vstup proudu L2 z měřicího modulu
- I_L3 – měřicí vstup proudu L3 z měřicího modulu
- LT – detekce signálu nízkého tarifu (0V nebo +5V)
- S+ – výstupy SSR – společná kladná elektroda (+5V)
- S1- – výstup ovládání SSR 1 – záporná elektroda (otevřený kolektor)
- S2- – výstup ovládání SSR 2 – záporná elektroda (otevřený kolektor)
- S3- – výstup ovládání SSR 3 – záporná elektroda (otevřený kolektor)
- USB – konektor USB rozhraní (USB B)

Popis LED:

- PWR – LED indikace napájení regulátoru (zelená)
- COM – LED indikace komunikace přes USB rozhraní (žlutá)
- ERR – LED indikace chybového stavu (červená)
- S1 – LED indikace aktivity SSR výstupu 1
- S2 – LED indikace aktivity SSR výstupu 2
- S3 – LED indikace aktivity SSR výstupu 3
- S4 – LED indikace aktivity SSR výstupu 4
- R1 – LED indikace aktivity reléového výstupu 1
- R2 – LED indikace aktivity reléového výstupu 2
- Wireless PWR – LED indikace SC-Gateway (volitelné příslušenství)
- Wireless LINK – LED indikace SC-Gateway (volitelné příslušenství)

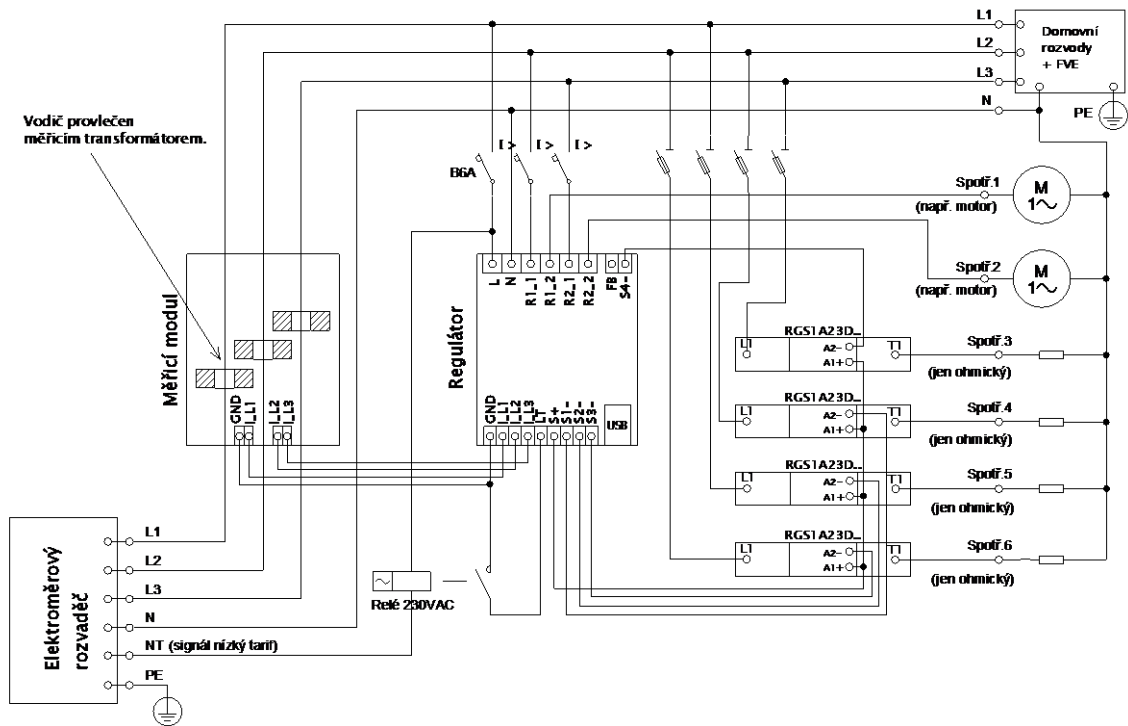


- **Obrázek 2: Popis svorek měřicího modulu (pohled shora).**

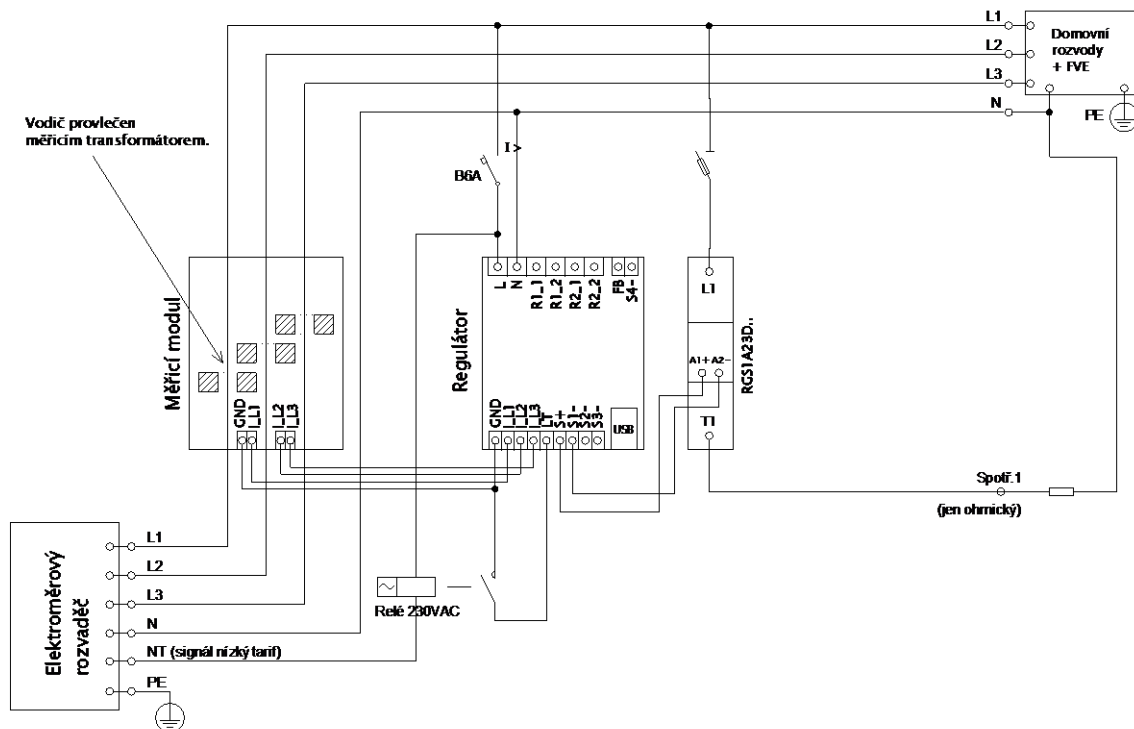
Popis svorek měřicího modulu:

- I_L1 – měřicí výstup proudu L1 (musí být vždy zapojen)
- I_L2 – měřicí výstup proudu L2
- I_L3 – měřicí výstup proudu L3
- GND – společný vodič (musí být vždy zapojen)

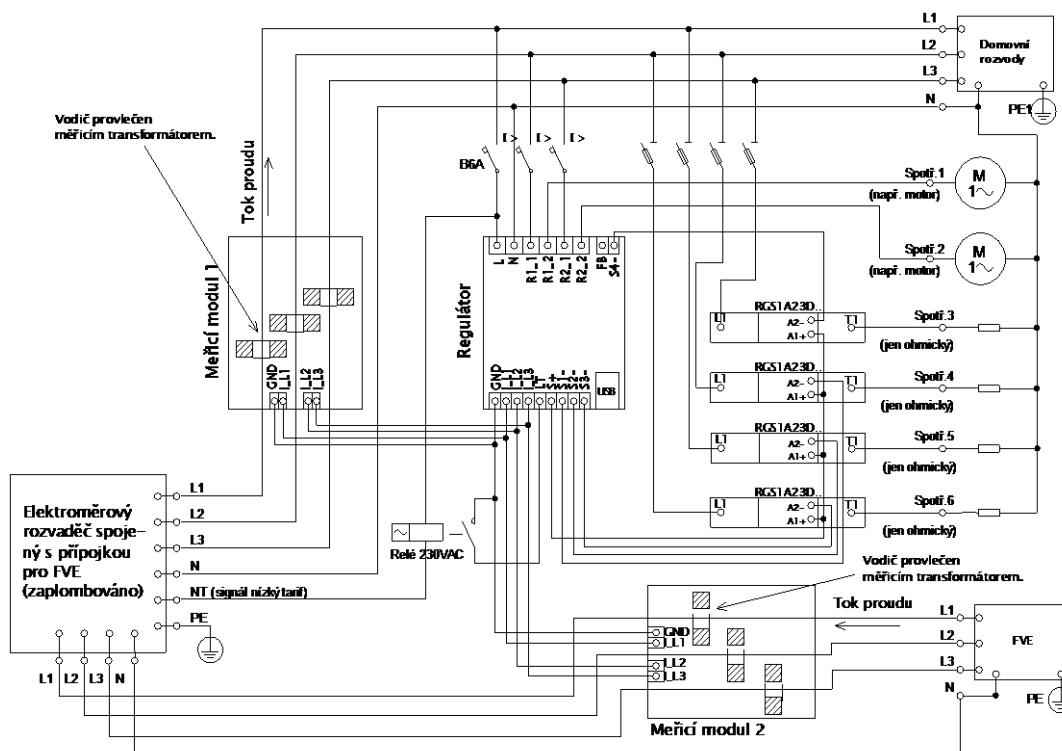
Regulátor zapojte dle vzorových zapojení na obrázcích uvedených níže, při dodržení základních principů lze zapojení různě kombinovat. Lze zapojit různý počet spotřebičů na libovolné výstupy, v určitých případech lze vyjmout některý fázový vodič z měření aj.



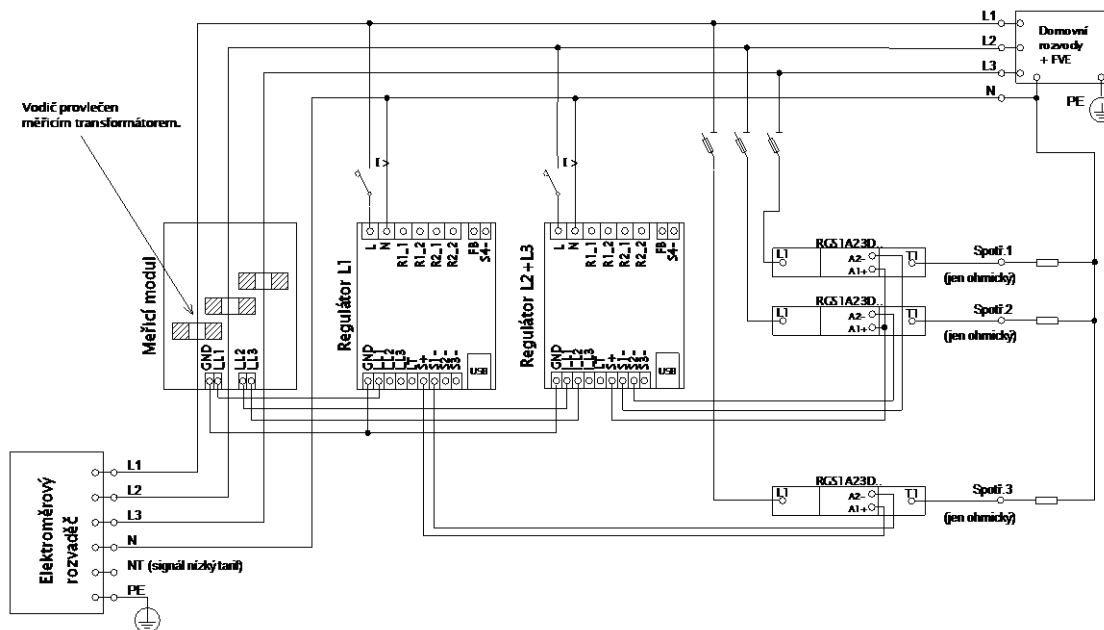
Obrázek 3: Třífázové zapojení s obvodem signálu nízkého tarifu pro program CombiWATT. Měřicí modul zapojen ihned za přívodem z elektroměrového rozvaděče, připojené spotřebiče využívají pouze skutečné přebytky z FVE. Je zapojeno všech 6 spotřebičů, 4 z nich přes doporučené SSR řady RGC(S)1A výrobce Carlo Gavazzi.



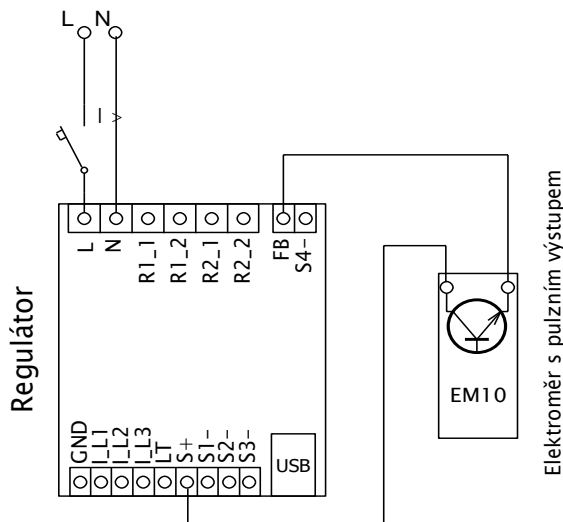
Obrázek 4: Třífázové zapojení s obvodem signálu nízkého tarifu pro program CombiWATT. Měřicí modul zapojen ihned za přívodem z elektroměrového rozvaděče, připojený spotřebič využívají pouze skutečné přebytky z FVE. Jedná se o jedno z nejjednodušších zapojení - je zapojen pouze 1 spotřebič (typicky bojler) přes SSR řady RGC(S)1A výrobce Carlo Gavazzi.



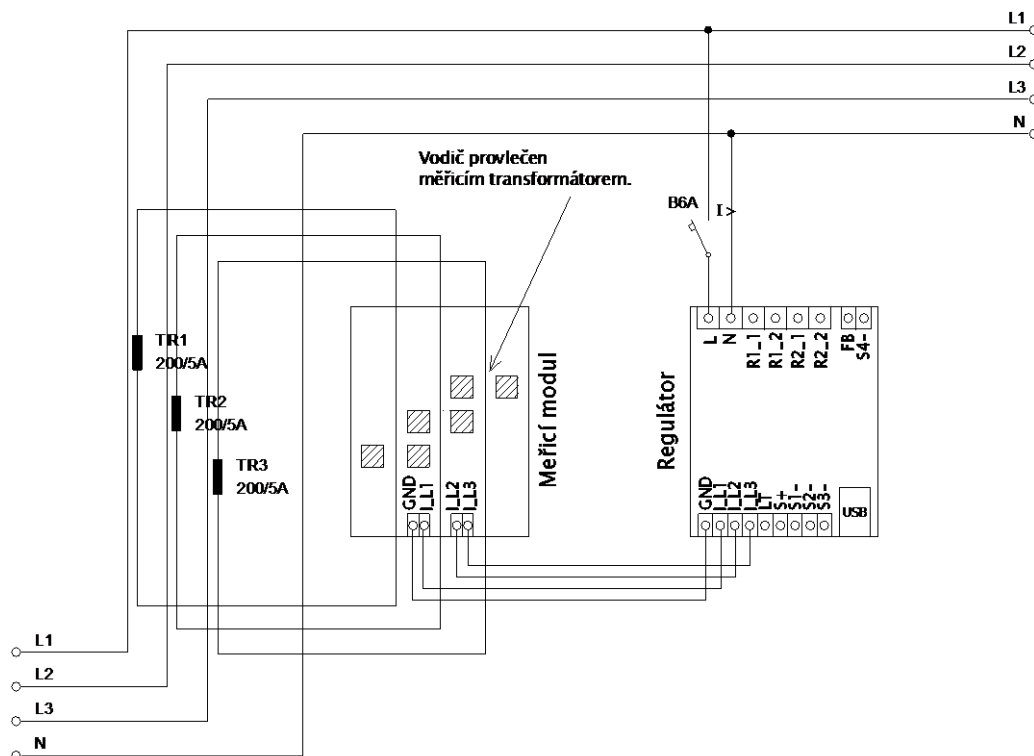
Obrázek 5: Třífázové zapojení se 2 měřicími moduly a obvodem signálu nízkého tarifu pro program CombiWATT. Je zapojeno všech 6 spotřebičů, 4 z nich přes doporučené SSR řady RGC(S)1A výrobce Carlo Gavazzi. Toto již poměrně složité zapojení je nezbytné v případě, že propojení výstupu FVE s domovním rozvodem není přístupné např. z důvodu původního zapojení FVE v režimu výkupních cen a pozdější změny na režim zelený bonus. Měřicí modul 1 zapojen ve větvi domovního rozvodu, měřicí modul 2 ve větvi připojení FVE. Přesnost měření výkonů se v tomto zapojení vlivem konečné impedance sekundárních vinutí měřících proudových transformátorů snižuje na $\pm 10\%$. **Pozor: Toky proudů měřicími moduly se musí v tomto zapojení vždy odečítat (naznačeno šipkami na obrázku) a je nutné dodržet shodný sled fází u regulátoru i obou měřících modulů!**



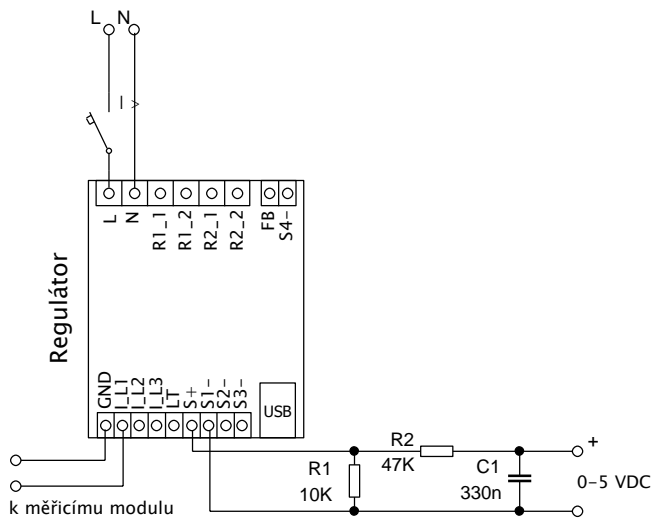
Obrázek 6: Třífázové zapojení modelu WATTrouter ECO se 2 regulátory a bez obvodu signálu nízkého tarifu (nelze použít program CombiWATT). Tímto zapojením lze rozšířit počet výstupů na 12. Měřicí modul zapojen ihned za přívodem z elektroměrového rozvaděče, připojené spotřebiče využívají pouze skutečné přebytky z FVE. Pro jednoduchost jsou zapojeny pouze 3 ohmické (topné) spotřebiče, lze ale využít všech 12 výstupů. Obdobně lze napojit i 3 regulátory na 1 měřicí modul, pak každý regulátor funguje na jedné fázi a získáváme celkem 18 výstupů.



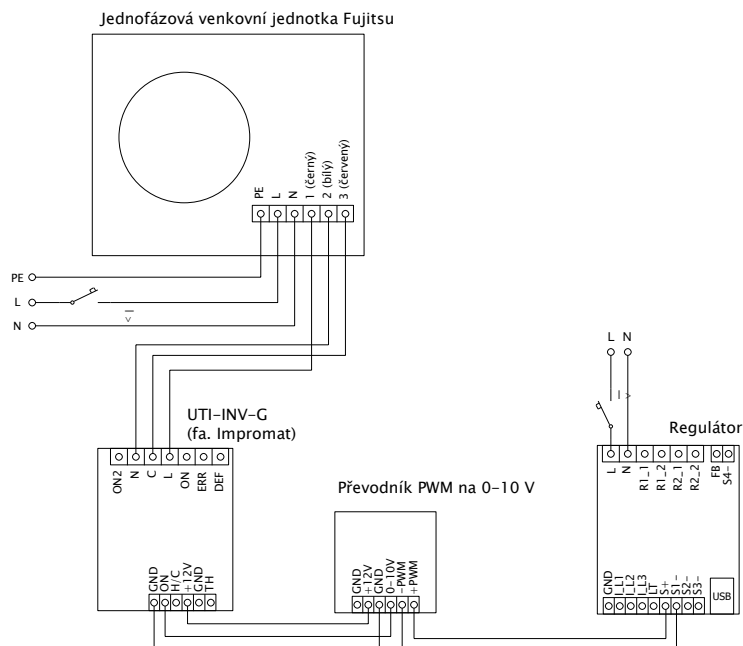
Obrázek 7: Připojení elektroměru s impulsním výstupem S0 ke vstupu FB. Na obrázku uveden typ EM10 DIN výrobce Carlo Gavazzi.



Obrázek 8: Zvětšení proudového rozsahu zařízení pro přípojky s hlavním jističem větším než 3x40A, kde již nestačí základní měřicí modul. Zde jsou použity transformátory 200/5A, lze užít i 400/5A apod. podle hodnoty hl. jističe objektu. Sekundární vinutí proudových transformátorů je zkratováno přes měřicí modul (sekundární obvod prochází měřicími transformátory v měřicím modulu). Dalšího zlepšení proudového rozsahu dosáhneme tím, že sekundární obvod proudového transformátoru provlékneme (obtočíme) měřicím transformátorem v měřicím modulu vícekrát (u transformátorů 200/5A ideálně 4x pro dosažení optimálního převodního poměru 200/20A). Pro tento účel bývá vhodné použít lanka, která nejsou ve vztahu k jmenovitému sekundárnímu proudu předimenzovaná. Je-li WATTrouter zapojen přes externí proudové transformátory, je zapotřebí správně nastavit převodní poměr – viz položka Převodní poměr externích MT v hlavním okně ovládacího softwaru WATTconfig ECO.



Obrázek 9: Připojení externího zařízení ovládaného analogovým napětím 0-5 VDC. SSR výstup musí být provozován v režimu PWM. PWM signál je pak v tomto příkladu fyzicky přítomen na svorce S1- (analogicky pro výstup S2- je to na svorce S2- atd.). Uvedený filtrační člen (R2 a C1) je dimenzován pro zbytkové zvlnění o amplitudě cca 300 mV. Je-li zapotřebí použít inverzní signál, stačí tento filtrační člen připojit mezi svorku S1- a GND. Rezistor R1 musí vždy zůstat zapojený mezi svorkami S+ a S-, neboť svorky Sx- jsou v provedení s otevřeným kolektorem a integrovaný pull-up rezistor v regulátoru je velmi slabý. Připojené zařízení musí mít ovládací vstup s dostatečně vysokou vstupní impedancí (alespoň 200 kΩ), jinak může vyvstat nutnost použití aktivního filtru. Ten se pak musí použít i tehdy, je-li externí zařízení ovládáno jinak nežli uvedeným napětím, typicky napětím 0-10 VDC nebo proudem 4-20 mA.



Obrázek 10: Připojení klimatizační jednotky nebo tepelného čerpadla v režimu plynulé regulace podle přebytku. Na obrázku je uveden příklad venkovní jednotky Fujitsu ovládané modulem UTI-INV-G. Jelikož zařízení se ovládá signálem 0-10V, je zapotřebí použít převodník PWM na 0-10V. Více o možnostech připojení tepelných čerpadel viz webové stránky výrobce.



Regulátor se smí zapojovat pouze ve střídavých elektrorozvodných sítích s parametry 230VAC, 50 Hz. Regulátor je zapotřebí jistič o doporučené velikosti B6A, připojené spotřebiče musí být rovněž odpovídajícím způsobem jističny! Montáž provádějte při vypnutém hlavním jističi v elektroměrovém rozvaděči!



Po dokončení montáže pečlivě zkontrolujte zapojení regulátoru i měřicího modulu. Zkontroluje zejména připojení svorek GND, I_L1, I_L2, I_L3, LT, S+, S1-, S2-, S3-, tedy všech svorek umístěných ve spodní části regulátoru, na které **NESMÍ** být připojeno síťové napětí ani napětí mimo tolerance uvedené v tech. specifikaci! Totéž platí pro svorky FB a S4- umístěné vpravo nahoře na regulátoru! Na SSR výstupech **NESMÍ** být zapojeny jiné nežli čistě ohmické (tepelné) spotřebiče! Na SSR výstupy se **NESMÍ** připojovat obyčejná dvoustavová relé! Není dovoleno zapojovat spotřebiče s větším než max. povoleným příkonem! Není-li tomu tak, dojde téměř jistě ke zničení regulátoru a ztrátě záruky!



Pro správnou funkci regulátoru je bezpodmínečně nutné zajistit správné sfázování měřených proudů s interní detekcí napětí regulátoru. To lze provést volbou příslušné fáze v záložce Nastavení vstupů. Jednoznačně doporučujeme zapojovat regulátor tak, aby fázový vodič přivedený na svorku L1 odpovídal fázovému vodiči provlečenému měřicím transformátorem příslušným ke vstupu IL1, čímž bude měření vyhovovat výchozímu nastavení regulátoru (a tedy stejně jako to bylo nutné u starších modelů/verzí firmwaru). Proudové vstupy IL2 a IL3 lze zapojit libovolně, příslušné fáze pro tyto vstupy se pak opět musí správně nastavit v ovládacím softwaru WATTconfig.



Spotřebiče připojené na výkonové SSR jednoznačně doporučujeme jistit pojistkovými vložkami pro jištění polovodičů, např. pojistky řady PV510 xx gR s odpínačem OPV10 fy. OEZ, spíše než běžnými jističi. Upozorňujeme, že na výkonové SSR poškozené nadproudem nebo zkratem nelze uplatnit reklamaci. Dbejte na správné připojení polovodičových relé v souladu s uživatelským manuálem.



Mezi polovodičová relé a spotřebič není dovoleno instalovat žádná elektronická zařízení (různé měřicí a ochranné prvky, např. podružné elektroměry a proudové chrániče), neboť se může dojít vlivem impulzního napájení k jejich poškození! Tato zařízení případně vždy instalujte na vedení mezi pojistkovým odpojovačem a polovodičovým relé, kde je k dispozici stálé napájení.



Nachází-li se Váš objekt v oblasti se zvýšeným výskytem přepětí v síti v důsledku působení atmosférických výbojů (blesků), pak zejména doporučujeme odbornou instalaci vhodných svodičů přepětí již mezi elektroměrový rozvaděč a proudový měřicí modul!



Měřicí modul dodaný s regulátorem WATTrouter ECO je plně kompatibilní s měřicím modulem dodaným se staršími regulátory WATTrouter CWx, WATTrouter CWx SSR, WATTrouter M SSR, WATTrouter Mx a naopak. Měřicí modul instalovaný spolu s těmito regulátory lze tedy užít k regulátoru WATTrouter ECO (a naopak).



V případě trvalého propojení regulátoru s PC pomocí USB rozhraní (zejména pak delším kabelem) jednoznačně doporučujeme připojení pomocí optického USB oddělovače popř. opticky odděleného USB rozbočovače!

Poznámka: Čistě ohmickými spotřebiči pro zapojení na SSR výstupy se zde rozumí tepelné spotřebiče, které nesmí mít vlastní elektronickou regulaci ani vestavěné točivé stroje (např. ventilátory – viz poznámka níže). Tepelné spotřebiče smí mít pouze klasické mechanické termostaty a indikační doutnavku popř. LED. Lze použít téměř jakýkoli sériově vyráběný bojler, infrazářič, rohož podlahového topení, bezmotorový vysoušeč (infra), olejový radiátor, elektropatronu v solární akumulární nádobě aj.

Poznámka: SSR výstup ve funkci plynulé regulace vydrží dlouhodobě napájet i tepelné spotřebiče s vestavěným ventilátorem (fén, teplomet). Tyto spotřebiče ale mají vestavěnou tepelnou ochranu, která při použití synchronním řízením zejména v nízkém výkonu SSR výstupu spotřebič odpojí (ventilátor má v tomto případě nízký výkon a nestačí dostatečně chladit topnou spirálu spotřebiče). Instalaci takových spotřebičů na SSR výstupy proto pečlivě zvažte.

Poznámka: Tepelné spotřebiče zapojené přes proudový chránič lze zapojit na SSR výstupy.

Poznámka: Tepelné spotřebiče do příkonu 2,3 kW lze zapojit na reléové výstupy přímo bez použití stykače.

Ke vstupu FB lze připojit pulzní výstup z externího elektroměru. Lze užít elektroměr, jehož pulzní výstup je v provedení galvanicky oddělený spínací kontakt (relé) nebo tranzistor s otevřeným kolektorem. Tento elektroměr může měřit jakékoli výkony, měřené hodnoty budou zobrazovány v programu WATTconfig ECO. Vstup může být například využit pro připojení elektroměru zajišťujícího měření skutečné výroby FVE, kterou nelze zjistit z výkonů měřených měřicím modulem.

Po pečlivé kontrole zapojení regulátoru vypněte jističe/pojistkové odpojovače spotřebičů a zapněte hlavní jistič a dále jistič regulátoru. Rozsvítí se LED PWR (indikace napájení). Pokud se nerozsvítí, popř. nesvítí trvale nebo začne blikat LED ERR (chybový stav), postupujte dle kap. Řešení potíží. Ve výchozím stavu není aktivní žádný výstup a nebude tudíž spínán žádný spotřebič.

Nyní je regulátor nainstalován a připraven pro nastavení.

VLOŽENÍ MODULU SC-GATEWAY A SC-ROUTER

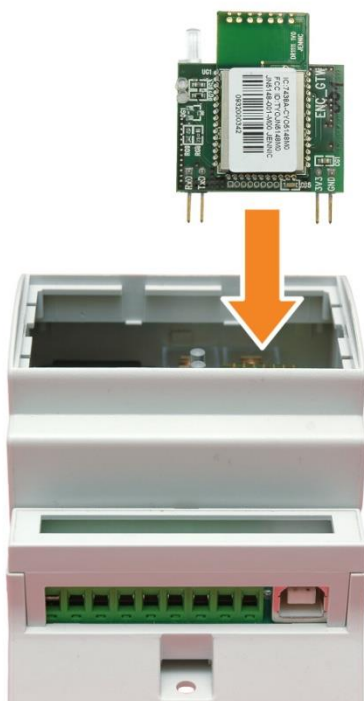
Modul SC-Gateway je volitelným příslušenstvím, které zajišťuje bezdrátovou komunikaci s bezdrátovými koncovými prvky. Modul vložte do regulátoru dle následujících obrázků. Před vložením modulu je nutné odklopit víčko regulátoru malým šroubovákem.



Před vložením (popř. vyjmutím) modulu musí být regulátor vypnutý (odpojený jističem)!



Dbejte na správnou orientaci modulu dle obrázků níže, opačná orientace může modul poškodit! Modul vkládejte do patice opatrně, nevyvíjejte přílišné tlaky, které by mohly modul poškodit.



Obrázek 11: Modul zasuněte do patice v regulátoru svislým pohybem shora dolů, jak ukazuje šipka na obrázku.



Obrázek 12: Výsledná pozice modulu uvnitř regulátoru.

Po opětovném připojení napájení regulátoru musí modrá LED na modulu indikovat inicializační sekvenci podle kapitoly Stav LED. V případě, že se tak nestane, postupujte podle kapitoly Řešení potíží.

Stejným způsobem se do regulátoru vloží i modul SC-Router.

NASTAVENÍ PŘÍSTROJE

K nastavení přístroje je zapotřebí notebook popř. běžné stolní PC (umístěné v dostatečné blízkosti regulátoru) s CD mechanikou a USB rozhraním (dále jen počítač). Nastavení se provádí programem WATTconfig ECO, jehož instalaci najdete ke stažení na webových stránkách výrobce. Před instalací vlastního software WATTconfig ECO je zapotřebí nainstalovat ovladač USB připojení.



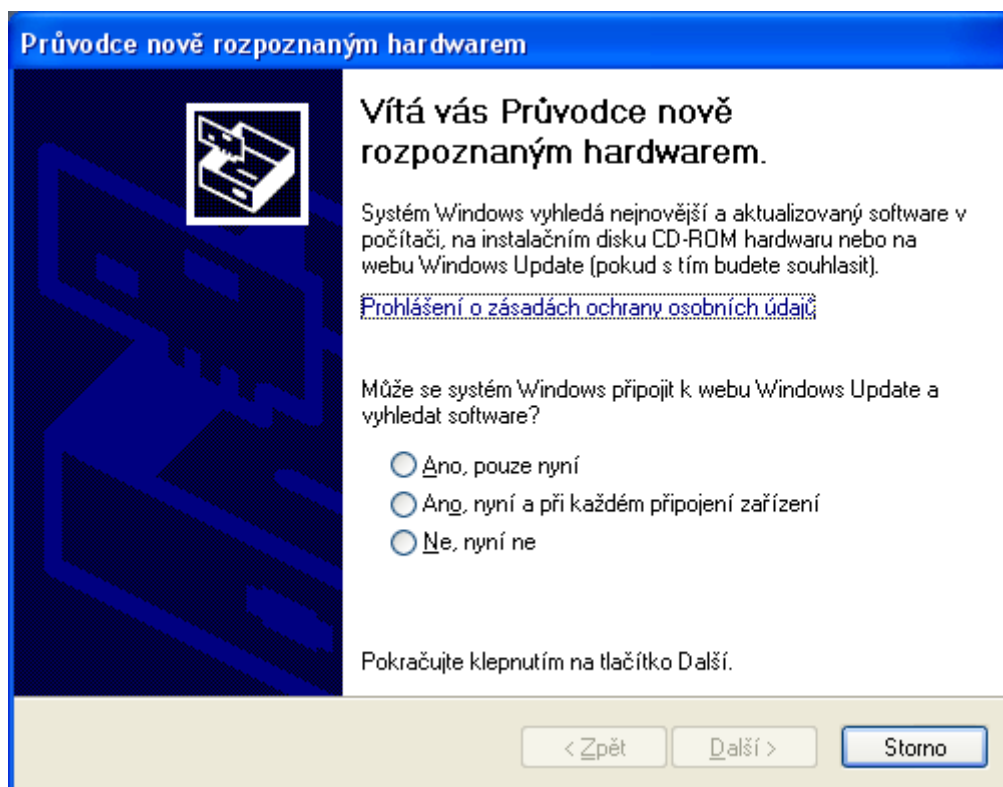
Pro připojení k USB rozhraní při manipulaci v rozvaděči je nutné z bezpečnostních důvodů vypnout celý rozvaděč.

Nelze-li v nastavení z jakékoli příčiny pokračovat dále, postupujte dle kap. Řešení potíží.

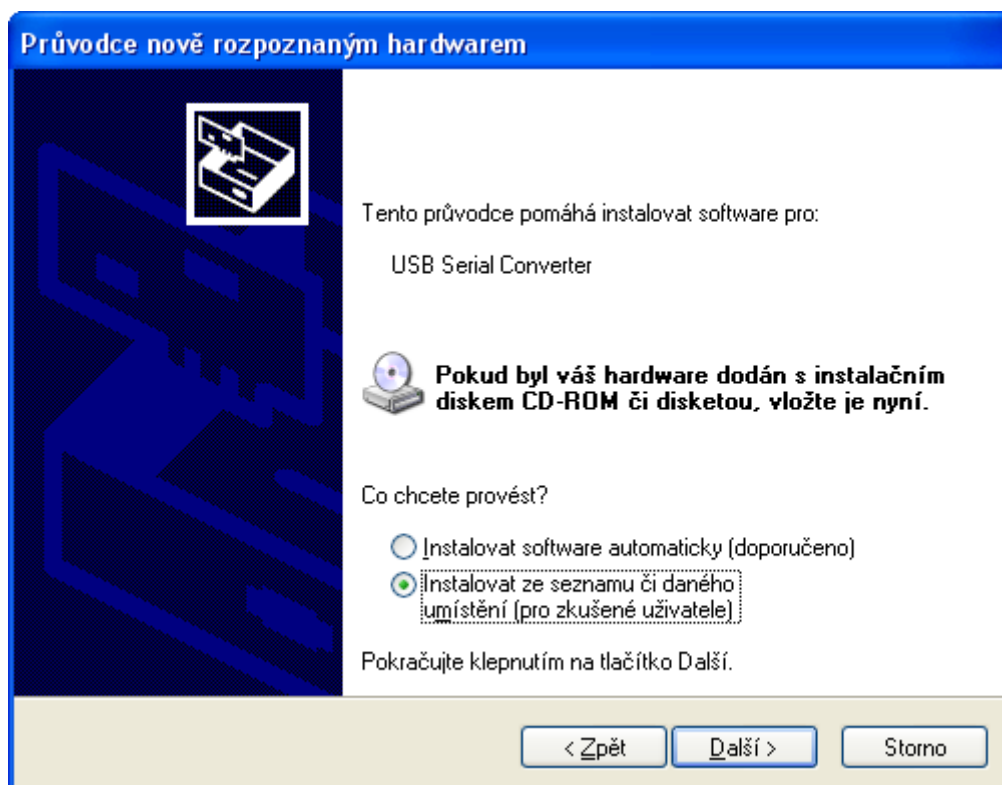
INSTALACE OVLADAČE USB PŘIPOJENÍ

Popisy nastavení počítače, vyobrazení dialogových oken aj. jsou uvedeny pro operační systém Windows XP v české lokalizaci. Pro novější systémy je nastavení velmi podobné, případně zjednodušené. Novější verze operačních systémů (Windows, Linux, MAC OS) také mívají tyto ovladače už předinstalované, takže je možné tyto odstavce přeskočit.

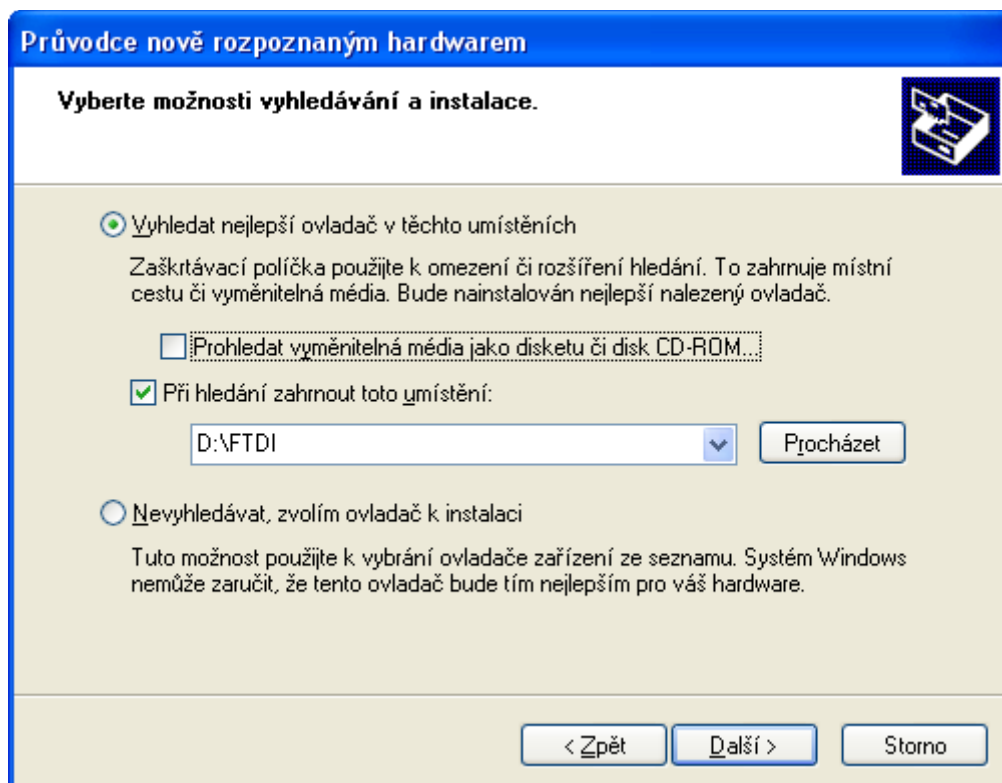
1. Zasuňte přiložený USB kabel do USB konektoru regulátoru a do počítače.
2. Zapněte jistič regulátoru. Musí se rozsvítit zelená LED PWR (indikace napájení). Dále problikne žlutá LED COM (indikace komunikace), zařízení USB se registruje do počítače.
3. Na obrazovce počítače se po určité době musí objevit okno informující o nalezení nového zařízení:

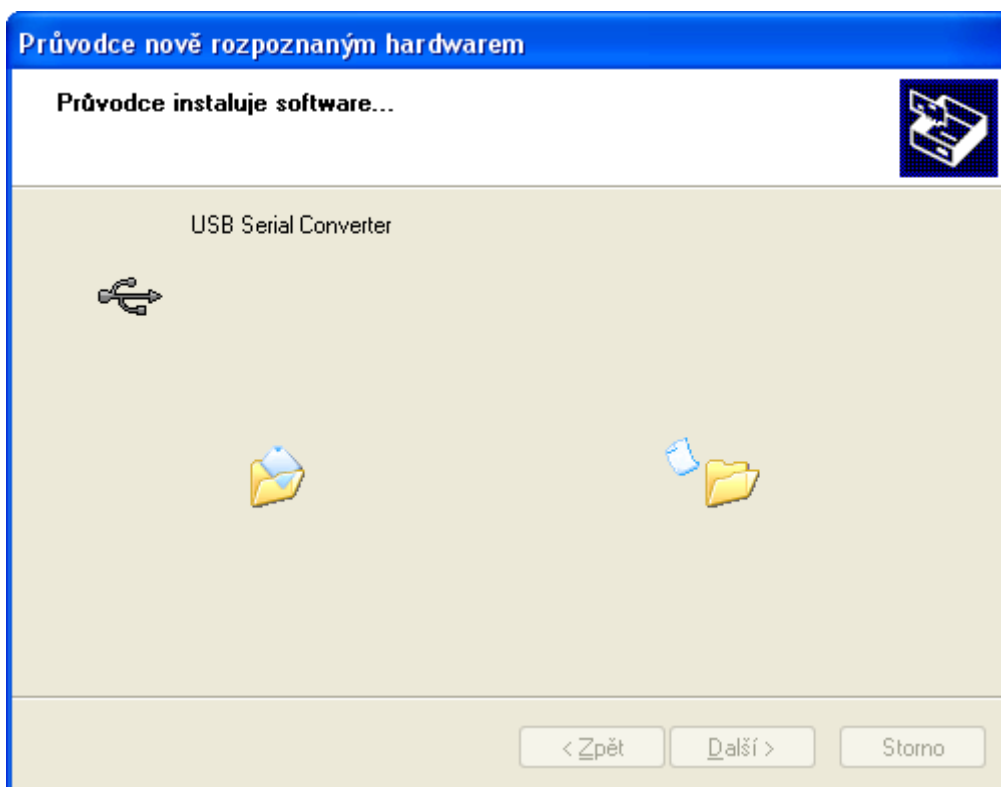


4. Klikněte na položku: Ne, nyní ne. V následujícím okně klikněte na položku: Instalovat ze seznamu či daného umístění (pro zkušené uživatele).

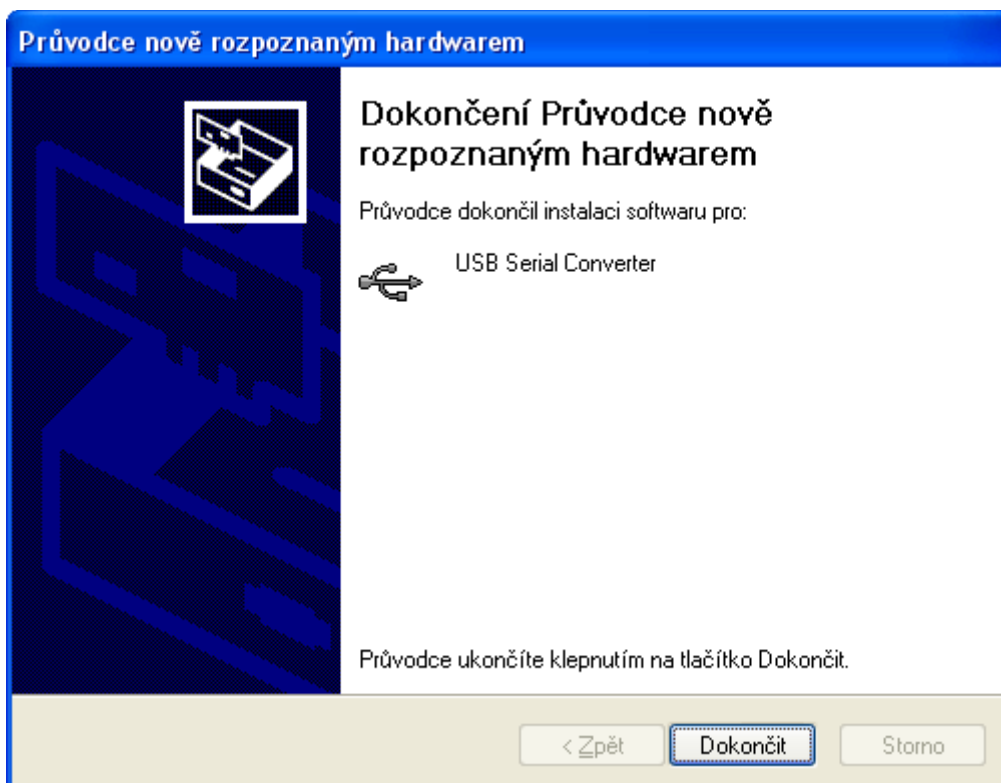


5. Zvolte cestu k ovladači:





6. Ovladač je nainstalován, objeví-li se toto okno:



7. Objeví-li se v průběhu instalace upozornění na neplatný digitální podpis ovladače, výstrahu ignorujte. Zařízení se ve správci hardwaru identifikuje jako USB serial converter (nabídka Universal Serial Bus Controllers)
8. Shodnou instalaci proveďte i pro druhé zařízení USB Serial Port.

INSTALACE PROGRAMU WATTCONFIG ECO

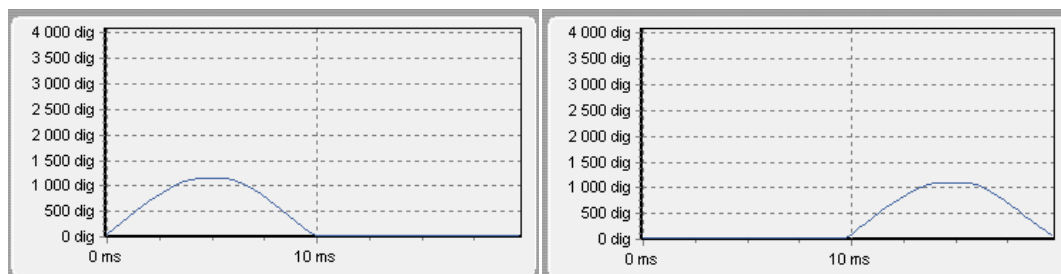
1. Zapněte počítač.
2. Spusťte program WATTconfig_ECO_Setup_x86_64.exe stažený z webových stránek výrobce.
3. Postupujte dle pokynů na obrazovce.

ZÁKLADNÍ NASTAVENÍ REGULÁTORU

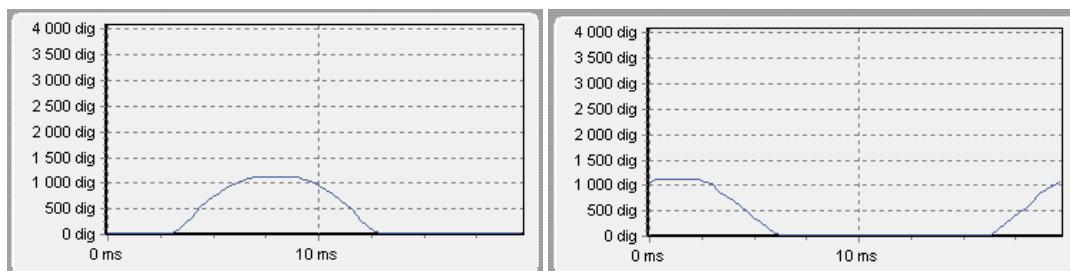
1. Z nabídky START spusťte program WATTconfig ECO. Objeví se hlavní okno programu.
2. Přesvědčte se, že je regulátor zapnutý a propojen s počítačem. Zkontrolujte, zda je ovladač USB rozhraní správně nainstalován.
3. Zvolte správný port připojení. To provedete pomocí rozbalovací nabídky Port v okně Konfigurace ovladače rozhraní USB/COM, který se objeví po stisku tlačítka Konfigurovat připojení.
4. Klikněte na tlačítko Připojit. Regulátor by měl být nyní připojen a indikátor (pruh) připojení by měl být zobrazen zeleně. Není-li tomu tak a objeví-li se chybové hlášení, vyčkejte, než bude ovladač USB v PC připraven k použití, případně zkontrolujte nastavení v okně Konfigurace ovladače rozhraní USB/COM. Okno zobrazíte stiskem tlačítka Konfigurovat připojení.
5. Po navázání úspěšné komunikace byste měli vidět aktuální měřené veličiny (výkony na jednotlivých fázích aj.). Žádný z výstupů by neměl být aktivní (priorita „nepoužito“) a všechny časové plány by měly být rovněž nepoužité.
6. Nyní můžete přistoupit k nastavení měřicích vstupů. Toto nastavení se provádí na kartě „Nastavení vstupů“. Nastavuje se nejprve sled fází a poté směr toku proudů měřicím modulem.
 - a. **Nastavení sledu fází:** Vypněte FVE a na všech fázích, které se účastní měření, zapněte nějaký čistě ohmický (tepelný) spotřebič. Zobrazí se hodnoty měřených činných výkonů v jednotlivých fázích. Nyní neberte ohled na znaménka měřených výkonů. V nabídce Fáze zvolte příslušnou fázi pro daný vstup a stiskněte tlačítko Zapsat. Nastavení se zapíše do regulátoru. Pokud měřené hodnoty výkonů v jednotlivých fázích hrubě nesouhlasí se skutečností, přiřaďte příslušnému vstupu jinou fázi a opět stiskněte tlačítko Zapsat. Postup opakujte pro všechny 3 vstupy IL1, IL2 a IL3, dokud měřené výkony nebudou zobrazovány správně.
 - b. **Nastavení směru toku proudů měřicím modulem:** Z předchozího kroku ponechte zapnuté spotřebiče na měřených fázích. Při vypnuté FVE musí být **všechny měřené hodnoty výkonů menší nebo rovny nule**. Je-li některý z výkonů kladný, znamená to, že fázový vodič je provlečen měřicím modulem obráceně. V poli Nastavení vstupů pro tyto fáze zvolte obrácený směr proudu a stiskněte tlačítko Zapsat. Nastavení se zapíše do regulátoru. Nyní musí být všechny měřené výkony ≤ 0 . Zapněte FVE a vypněte všechny spotřebiče. **Měřené výkony musí pak být nezáporné (≥ 0).** Není-li tomu tak nebo měřené hodnoty neodpovídají příkonům připojených spotřebičů nebo výkonu FVE, jsou buď připojeny další spotřebiče, o kterých právě nevíte (různé spotřebiče v režimu stand-by aj.), nebo se neshoduje sled fází v napěťových a proudových vstupech, popř. je závada v elektroinstalaci. **Ve všech případech pečlivě zkontrolujte celou instalaci.**
 - c. Zapojení měřicích vstupů (zejména správnost sledu fází) můžete zkontrolovat pomocí grafu "**Kontrolní osciloskop**". Tento graf zobrazuje tvar měřené proudové půlvlny pro zvolenou fázi, hodnoty jsou udány v jednotkách vestavěného A/D převodníku (tzv. digits) a z důvodu rychlosti měření nejsou přepočtené na fyzikální jednotky. Jedná se tedy pouze o pomůcku při konfiguraci měřicích vstupů. **Kontrolu provádějte výhradně s připojenou čistě ohmickou (tepelnou) zátěží tak, aby fázový posun mezi napětím a proudem byl nulový ($\cos(\varphi)=1$)!**

Amplituda proudu by měla pro účel ověření správnosti zapojení měřicích vstupů přesáhnout alespoň 1000 digits!

Poznámka: V reálném provozu se mohou zobrazovat nejrůznější tvary proudové vlny. Jedná se o skutečný proud procházející daným fázovým vodičem, resp. o superpozici proudů procházejících jednotlivými spotřebiči, které nemají čistě sinusový odběr nebo účinník různý od jedné.



Obrázek 13: Správně zapojený měřicí vstup – sinusovka proudu procházejícího ohmickou (tepelnou) zátěží je ve fázi s napětím. WATTrouter ECO ukazuje na příslušné fázi záporné hodnoty (spotřeba). Na levém obrázku je nastaven výchozí směr proudu, na pravém obrácený směr. Poznámka: Výroba střídače se zobrazuje přesně obráceně, pokud navíc střídač provádí kompenzaci účinníku, je to v zobrazeném grafu patrné fázovým posunem.



Obrázek 14: Chybně zapojený měřicí vstup – sinusovka proudu procházejícího ohmickou (tepelnou) zátěží není ve fázi s napětím a probíhá buď o 1/3 síťové půlperiody před napětím (vlevo) nebo za napětím (vpravo). Měření je chybně zapojeno a je nutno správně sfázovat proudové měřicí vstupy, tj. nastavit pro daný vstup správnou volbu z nabídky Fáze.

- Po úspěšném nastavení měřicích vstupů můžeme přistoupit k otestování výstupů. Otestujte zvlášť každý připojený spotřebič. Zapněte příslušný jistič nebo pojistkový odpínač a stiskněte tlačítko TEST na příslušném výstupu. Spotřebič by se měl zapnout. Při sepnutí spotřebiče musí v krátké době zareagovat i měření činného výkonu na příslušné fázi.
- Po úspěšném otestování výstupů můžeme přistoupit k nastavení režimu regulace. Toto nastavení se provádí na kartě „Další nastavení“. Nastavte způsob regulace buď v režimu součtu všech tří fází nebo v režimu oddělených fází, podle nastavení Vašeho čtyřkvadrantního elektroměru. V případě pochybností o nastavení Vašeho elektroměru prosím kontaktujte zákaznickou podporu Vašeho distributora nebo použijte režim oddělených fází, který funguje s jakýmkoli nastavením elektroměru.

Pro regulační režim oddělených fází je u každého výstupu nutné správně nastavit fázi, ke které je připojen. Regulátor se pak pokusí udržovat nulový tok energie v každé fázi ("fázová nula"). Kontrolu provedte opět tlačítkem TEST, v krátké době musí zareagovat měření činného výkonu na příslušné fázi.

U elektroměrů, které sčítají okamžité výkony všech fází, použijte součtový režim. Regulátor pak bude udržovat nulový tok energie podle součtu výkonů ve všech fázích ("virtuální nula"). Lze experimentovat s oběma způsoby regulace, doporučujeme zde však použít jako výchozí nastavení režim součtu všech fází.

9. Po nastavení režimu regulace můžeme přistoupit k nastavení priorit a příkonů jednotlivých výstupů. Toto nastavení se provádí na kartě „Nastavení výstupů“. Zvolte priority jednotlivých spotřebičů. Princip spínání dle priorit lze popsat takto:

Ve výchozím stavu (v noci) jsou všechny spotřebiče vypnuté. Je-li ráno zjištěna výroba FVE (součet činných výkonů je > 0 při započtení tzv. výkonového offsetu, viz níže), dojde k sepnutí výstupu s první (nejvyšší) prioritou. Okamžik sepnutí se liší pro proporcionální výstupy (funkce plynulá regulace nebo PWM) a výstupy s funkcí relé. Proporcionální výstupy se sepnou prakticky ihned po zjištění výroby (jedná se o proporcionální spínání), reléové až tehdy, překročí-li výkon FVE údaj uvedený v kolonce Připojený příkon (existuje i alternativní funkce - viz volba Předřadit před SSR). Po sepnutí spotřebiče (u SSR výstupu sepnutí na hodnotu danou kolonkou Maximální příkon) se čeká, až výkon FVE opět stoupne (rozednívá se). Je-li i při sepnutém spotřebiči s první prioritou zjištěna výroba, sepne se ve shodném režimu spotřebič s druhou prioritou. Shodný režim se uplatní pro všechny výstupy. Dojde-li ke snížení výkonu FVE nebo k zapnutí jiného spotřebiče v domovním rozvodu, sepnuté výstupy se odpojí opět dle nastavených priorit (nejprve se odpojí spotřebič s nejnižší prioritou).

Hodnota Připojený příkon u reléového výstupu musí být vždy větší nebo rovna skutečnému příkonu spotřebiče, jinak regulátor nebude pracovat správně a spotřebič se bude neustále zapínat a vypínat. Stejná kolonka u proporcionálního výstupu nastavuje pouze dynamiku regulace, měla by být ovšem rovna skutečnému příkonu spotřebiče.

Kolonka Zpoždění sepnutí/vypnutí u reléových výstupů stanovuje prodlevu mezi zjištěním okamžiku pro sepnutí/vypnutí relé a jeho skutečným sepnutím/vypnutím. Toto je nezbytné pro zařízení, která nelze spínat příliš často.

Nastavte výstupy dle připojených spotřebičů a vámi požadovaných priorit a stiskněte tlačítko Zapsat. Nastavení se zapíše do regulátoru. Nyní by měla být nastavena hlavní funkce regulátoru.

10. Otestujte hlavní funkci regulátoru, případně upravte priority výstupů a příkony spotřebičů.

NASTAVENÍ FUNKCE COMBIWATT

Po úspěšném otestování hlavní funkce můžete přistoupit k nastavení programu CombiWATT, máte-li k regulátoru připojen signál nízkého tarifu. Toto nastavení se provádí na kartě „Nastavení výstupů“. Režim CombiWATT zajišťuje konstantní denní přísun energie do připojeného spotřebiče. Je nepostradatelný v případech ohřevu TUV (ale i např. v provozu bazénové filtrace) ve dnech, kdy je zataženo nebo FVE dočasně nefunguje. Pro připojený spotřebič (např. bojler) stanovte optimální hodnotu elektrické energie v kWh, kterou chcete denně do spotřebiče dodat. Např. pro bojler je vhodné stanovit hodnotu dle průměrné spotřeby TUV. Běžně je

uváděna energie potřebná k ohřevu TUV v bojleru o 40°C: $E[kWh] = \frac{c_v * V[l] * \Delta T[K]}{3600000}$. Dosadíme-li,

dostaneme: $E[kWh] = 0,0464 * V[l]$. Pro bojler o objemu 180l to bude 8,36 kWh. Tuto hodnotu doporučujeme zvýšit o denní tepelnou ztrátu bojleru a dále upravit (snížit) podle skutečné průměrné spotřeby teplé vody.

Poznámka: V případě ohřevu TUV regulátor samozřejmě neví, v jakém stavu se nachází voda v bojleru, předpokládané hodnoty dodané energie tedy mohou být vyšší než skutečně dodaná energie (termostat bojleru může kdykoli vypnout).

U příslušného výstupu (výstup musí být aktivován, tj. musí mít přiřazenou prioritu) zaškrtněte políčko CombiWATT, zadejte stanovenou hodnotu denní energie v kWh a stiskněte tlačítko Zapsat. Nastavení se zapíše do regulátoru.

Režim CombiWATT se aktivuje pouze tehdy, jsou-li současně splněny VŠECHNY tyto podmínky:

- Výstup je aktivován (má přiřazenu prioritu, tj. není ve stavu „nepoužito“).
- FVE nevyrábí (hodnoty činných výkonů u všech měřených fází jsou \leq položka Limit výroby pro CombiWATT).
- FVE přes den nedodala do spotřebiče požadované množství energie, tj. v poli „Předp. energie dodaná do zátěže...“ je menší hodnota než v poli „CombiWATT [kWh]“ pro daný výstup.
- Je detekován signál nízkého tarifu (informační pole „Nízký tarif“ je červené).
- V kolonce „Čas do aktivace CombiWATT:“ je zobrazena nula.

Režim CombiWATT se deaktivuje tehdy, je-li splněna některá z těchto podmínek:

- Hodnota v poli „Energie dodaná do zátěže...“ dosáhne hodnoty „CombiWATT [kWh]“ pro daný výstup.
- Je zjištěna výroba (kladný okamžitý výkon) na některé měřené fázi.
- Signál nízkého tarifu se vypne.

Reset čítačů energií (tj. hodnot v poli „Předp. energie dodaná do zátěže“)

- Východ Slunce. Čítače se nulují při východu Slunce, který automaticky počítán regulátorem.
- Fixní čas. Čítače se nulují ve stanovenou dobu.

Podrobněji k uvedeným způsobům nulování viz kap. Popis položek programu WATTconfig ECO.

Poznámka: Pro bojler nebo jinou nádobu určenou pro ohřev TUV zapojenou v režimu CombiWATT je nepodstatné, v jakou denní dobu se voda ohřívá a odebírá, funkce CombiWATT pouze zajišťuje nejméně nastavený denní přísun energie do bojleru tak, aby tento při doporučeném nastavení vyhovoval většině uživatelů. V případech, kdy se při doporučeném nastavení častěji nedostává teplé vody, doporučujeme postupně zvyšovat denní množství energie („CombiWATT [kWh]“) např. po 1kWh tak, aby teplá voda byla k dispozici a zároveň se nečerpalo příliš velké množství energie ze sítě v nízkém tarifu. Toto doporučujeme zejména v případech časté intenzivní večerní spotřeby teplé vody, kdy se může stát, že aktuální den byla voda dostatečně ohřátá denní výrobou FVE, ale následující den již FVE takový výkon nemá (zatažená obloha). Režim CombiWATT lze dále doplnit vynucením sepnutí daného výstupu časovým plánem výstupu. Časovými plány lze režim CombiWATT i plně nahradit podle uživatelských preferencí. Podrobněji viz kap. Nastavení časových plánů.

Nemáte-li k dispozici signál nízkého tarifu a přesto chcete režim CombiWATT využít, spojte svorku GND se svorkou LT. V tomto případě bude stále aktivní signál nízký tarif a k aktivaci režimu CombiWATT dojde po ukončení výroby FVE (po setmění).

NASTAVENÍ ČASOVÝCH PLÁNŮ

Pro každý výstup lze nastavit až 2 nezávislé časové intervaly, ve kterých lze pro daný výstup vynutit jeho sepnutí nebo naopak jeho sepnutí zakázat (omezit). Vynucení/omezení lze dále podmínit přítomností signálu nízkého tarifu a/nebo stavem denních čítačů energií daného výstupu (pole Dodaná energie).

Nastavení časových plánů se provádí na kartě „Časové plány“. Podrobněji k nastavení viz kap. Popis položek programu WATTconfig ECO, karta Časové plány.

NASTAVENÍ VSTUPU FB

Regulátor má 1 vstup FB pro připojení externího elektroměru nebo jiného zařízení s impulzním výstupem, který splňuje parametry pro vstup FB uvedené v technické specifikaci a jeho výstupní signál poskytuje informaci o měřené elektrické energii.

Vstup FB plní doplňkovou informační funkci regulátoru tím, že měřené energie umožňuje zobrazovat v programu WATTconfig ECO.

Hodnoty získané ze vstupu FB jsou pouze informační a nejsou nijak použity k regulaci a spínání výstupů WATTrouteru.

Nastavení vstupu se provádí na kartě „Nastavení vstupů“. Podrobněji k nastavení viz kap. Popis položek programu WATTconfig ECO, karta Nastavení vstupů.

NASTAVENÍ BEZDRÁTOVÉ KOMUNIKACE

Poznámka: Tato funkce je dostupná pouze tehdy, je-li do přístroje vložen modul SC-Gateway.

WATTrouter ECO volitelně integruje ovládání bezdrátových stanic (koncových zařízení), které mohou být dokoupeny jako další příslušenství. Bezdrátová zařízení naleznou uplatnění v objektech, kde by bylo obtížné dodatečně instalovat kabelové propojení regulátoru a spotřebičů.



Před objednáním této doplňkové funkce se ujistěte, zda bezdrátová koncová zařízení budou umístěna v dosahu regulátoru. Dosah závisí na konstrukci objektu a lze ho případně prodloužit opakovači, podrobnější informace viz sekce Časté dotazy na stránkách výrobce, případně kontaktujte technickou podporu výrobce.

K použití této funkce je nutné dokoupit modul rozhraní SC-Gateway a vložit jej do regulátoru. Instalační postup viz uživatelská příručka modulu SC-Gateway. Dále je nutné dokoupit alespoň jedno koncové zařízení (bezdrátová zásuvka nebo další regulátor vybavený modulem SC-Router).

Od verze firmwaru 3.0 je nastavení bezdrátové komunikace součástí protokolu S-Connect. Pro podrobnější informace o nastavení bezdrátové komunikace viz kapitola Nastavení protokolu S-Connect.

NASTAVENÍ PROTOKOLU S-CONNECT

Přístroj od verze firmwaru 3.0 podporuje protokol pro sdílení zařízení S-Connect. V následujících odstavcích jsou popsány základní principy protokolu. Pro podrobnější informace o nastavení této komunikace viz kapitola Karta S-Connect.

Poznámka: Protokol S-Connect je neveřejný, popsány jsou tak jen principy protokolu, nikoli protokol samotný.

POPIS PROTOKOLU S-CONNECT

Protokol S-Connect umožňuje sdílet zařízení přes libovolnou fyzickou komunikační vrstvu, přístroje fy. SOLAR controls s.r.o. v současné době podporují 2 fyzické vrstvy (pokud jimi disponují):

- Přes existující síťovou architekturu, tedy Ethernet popř. WIFI. To je možné, jen pokud je přístroj připojen k síti Ethernet. Nelze tedy použít pro WATTrouter ECO.
- Přes bezdrátovou architekturu. To je možné, jen pokud je do přístroje vložen modul SC-Gateway nebo SC-Router. Nelze tedy použít pro WATTrouter M a Heating Control.

Pozor: Komunikace je v případě ad a) zajištěna protokoly UDP a TCP. Ohledně požadavků na protokol UDP viz kap. Párování stanic k přístupovému bodu. Pro TCP komunikaci se používá port 50160. Aby komunikace fungovala, nesmí být tento port v síti blokován. Aby komunikace fungovala bez problémů, nesmí být dále lokální síť nadměrně přetěžována jinou komunikací, např. stahováním objemných souborů, videí atp.

Pozor: Komunikace v případě ad a) není zabezpečena. Smí probíhat pouze v lokální síti popř. v síti, která je dostatečně zabezpečena před neoprávněným přístupem!

Pozor: Komunikace v případě ad b) přenáší pouze informace o stavu výstupů, z důvodu omezené datové propustnosti. Nepřenáší se tedy stavy vstupů (binární vstupy, teploty, výkony) ani stavy paměťových buněk!

Pod pojmem zařízení rozumíme hardwarová zařízení, která podporuje daný přístroj, a která zpracovávají určité stavové informace, popř. měří určité fyzikální veličiny.

V současné verzi protokol S-Connect umožňuje přenášet informace z těchto zařízení:

- Binární vstup. Přenáší se stavová informace 0 nebo 1, resp. vypnuto/sepnuto.
- Teplota. Přenáší se údaj o teplotě s rozlišením 0,1°C.
- Výkon. Přenáší se údaj o okamžitém činném výkonu s rozlišením 1W. Dále se přenáší některé pomocné údaje, jako např. denní a celková energie naměřená příslušným zařízením.
- Výstup. Přenáší se údaj o vybuzení výstupu v rozsahu hodnot 0 až 1000, přičemž 0 znamená vypnutý výstup a 1000 znamená plně sepnutý výstup. Dále se přenáší některé pomocné údaje, jako hardwarový typ výstupu, přiřazená funkce výstupu a případné omezení výstupu časovým plánem.
- Paměť. Přenáší se stav paměťové buňky. Paměťová buňka může uchovat stav libovolné informace z předchozích bodů.

Protokol S-Connect funguje na základě komunikace přístupového bodu se vzdálenými stanicemi, podobně jako se připojují počítače k přístupovému bodu WIFI. Přístupovým bodem je vždy 1 přístroj, který si uživatel zvolí.

Přístupový bod řídí obsluhu vzdálených stanic a jejich párování. V jedné síti S-Connect nemohou existovat 2 přístupové body, ale může například v rámci lokální sítě Ethernet existovat více sítí S-Connect, tedy více přístupových bodů.

Příklad 1: Typickým příkladem přístupového bodu je regulátor Wattrouter Mx, který zajišťuje měření výkonů na fázích L1 až L3 a zajišťuje i samotnou regulaci přebytků fotovoltaiky. K němu se pak připojí jako vzdálená stanice další regulátor Wattrouter Mx, který slouží už jen jako rozšíření počtu výstupů. Protokol S-Connect je přenášen přes síť Ethernet.

Příklad 2: Dalším příkladem přístupového bodu je regulátor Heating Control, který zajišťuje vytápění objektu. K němu se pak připojí jako vzdálená stanice regulátor Wattrouter Mx a sděluje mu informaci o nízkém tarifu, teplotní údaje, popř. vybuzení výstupu pro optimalizaci provozu tepelného čerpadla z přebytků fotovoltaiky. Protokol S-Connect je přenášen přes síť Ethernet.

Příklad 3: Dalším příkladem přístupového bodu je opět regulátor Wattrouter Mx, který zajišťuje měření výkonů na fázích L1-L3 a zajišťuje i samotnou regulaci a zároveň má instalován modul SC-Gateway. K němu se pak připojí jako vzdálená stanice bezdrátová zásuvka. Protokol S-Connect je přenášen přes bezdrátovou síť a nahrazuje starší protokol používaný v předchozích verzích firmwaru pro tuto bezdrátovou komunikaci.

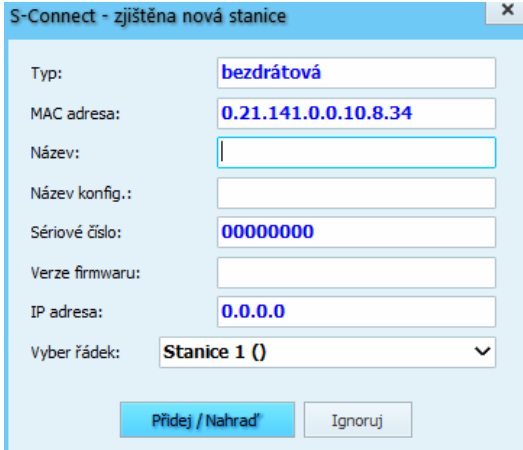
PÁROVÁNÍ STANIC K PŘÍSTUPOVÉMU BODU

Není-li stanice připojena k přístupovému bodu, vyšle žádost o spárování. Tato žádost je realizována odlišným způsobem v závislosti na použité fyzické vrstvě:

- Připojení přes Ethernet: Stanice vysílá žádost periodicky každých 10s. Stanice vyšle UDP broadcast, který přijme přístupový bod, je-li připojen ke stejné lokální síti. Tento UDP broadcast používá IP 255.255.255.255 a port 50161. Aby žádost dorazila, nesmí být tento port v síti blokován a nesmí být také blokována funkce UDP broadcast.
- Bezdrátové připojení: Stanice se registruje v bezdrátové síti spravované modulem SC-Gateway a žádost je pak zaslána z modulu SC-Gateway do jednotky, k níž je modul připojen a která vždy funguje jako přístupový bod. Aby žádost dorazila, musí být bezdrátové zařízení v dosahu SC-Gateway. Pokud žádost nepřijde a ani po delší době (1 minuta a déle) se nezobrazí níže uvedená informace, stanice je nejspíše mimo dosah – postupuje podle kap. Řešení potíží. Žádost dorazí pouze jednou, pro opakování je potřeba stanici restartovat (vypnout a znovu zapnout).

Žádost o spárování stanice je následně v ovládacím rozhraní přístupového bodu zobrazena uživateli, který rozhodne, zda stanici umožní spárovat s daným přístupovým bodem či nikoli.

Žádost o spárování pak vypadá například takto:



Obrázek 15: Dialogové okno žádosti o spárování nové stanice.

Uživatel pak může žádost potvrdit a stanici přidat do specifikovaného řádku tabulky stanic nebo žádost zamítnout, přičemž stanice se pak přidá do interního seznamu ignorovaných stanic, tak aby příště přístupový bod její opakované žádosti ignoroval.

K potvrzení spárování i zamítnutí stanice je potřeba zapsat konfiguraci do daného přístroje.

Jakmile dojde k přidání stanice do tabulky stanic přístupového bodu, začne neprodleně přístupový bod s danou stanicí komunikovat.

To se projeví i v ovládacím rozhraní stanice, kde se v tabulce stanic v prvním řádku objeví daný přístupový bod.

Tím je spárování dokončeno.

Poznámka: Dojde-li v případě ad a) k přerušení spojení stanice s přístupovým bodem, stanice začne opět periodicky vysílat žádosti o spárování. To proto, že k přerušení spojení mohlo dojít vlivem změny IP adresy stanice, pokud například stanice používá pro přidělení IP protokol DHCP. Žádost o spárování slouží tedy i pro sdělení aktuální platné IP adresy stanice přístupovému bodu.

Poznámka: Je-li v případě ad a) v jedné lokální síti přítomno více přístupových bodů, tedy více nezávislých sítí S-Connect, zobrazí se žádost o spárování ve všech přístupových bodech. Uživatel se může pokusit spárovat stanici s více přístupovými body, ale komunikace může probíhat vždy pouze s jedním přístupovým bodem, a to tím, kde došlo k prvnímu spárování. Má-li stanice přiřazen určitý přístupový bod, odmítne komunikovat s jiným přístupovým bodem. Párování s ostatními přístupovými body tak budou neplatná. Zobrazí-li se žádost o spárování v přístupovém bodu, kde stanici párovat nechceme, je potřeba žádost zamítnout, čímž daný přístupový bod bude nadále tuto stanici ignorovat.

ODSTRANĚNÍ PÁROVÁNÍ STANICE

Je-li potřeba párování zrušit, pak se to provede v ovládacím rozhraní přístupového bodu a případně i stanice.

U přístupového bodu se příslušným příkazem (tlačítkem Vymaž záznam) odstraní stanice z tabulky stanic přístupového bodu. Tím dojde i k vymazání dané stanice z přístupového bodu, ukončení komunikace a vymazání veškerých mapovaných zařízení z tabulky mapování zařízení.

V ovládacím rozhraní stanice zůstane přístupový bod stále přiřazen. Lze jej buď stejným způsobem vymazat, nebo ponechat pro případ, chceme-li tuto stanici později znovu spárovat se shodným přístupovým bodem.

MAPOVÁNÍ ZAŘÍZENÍ

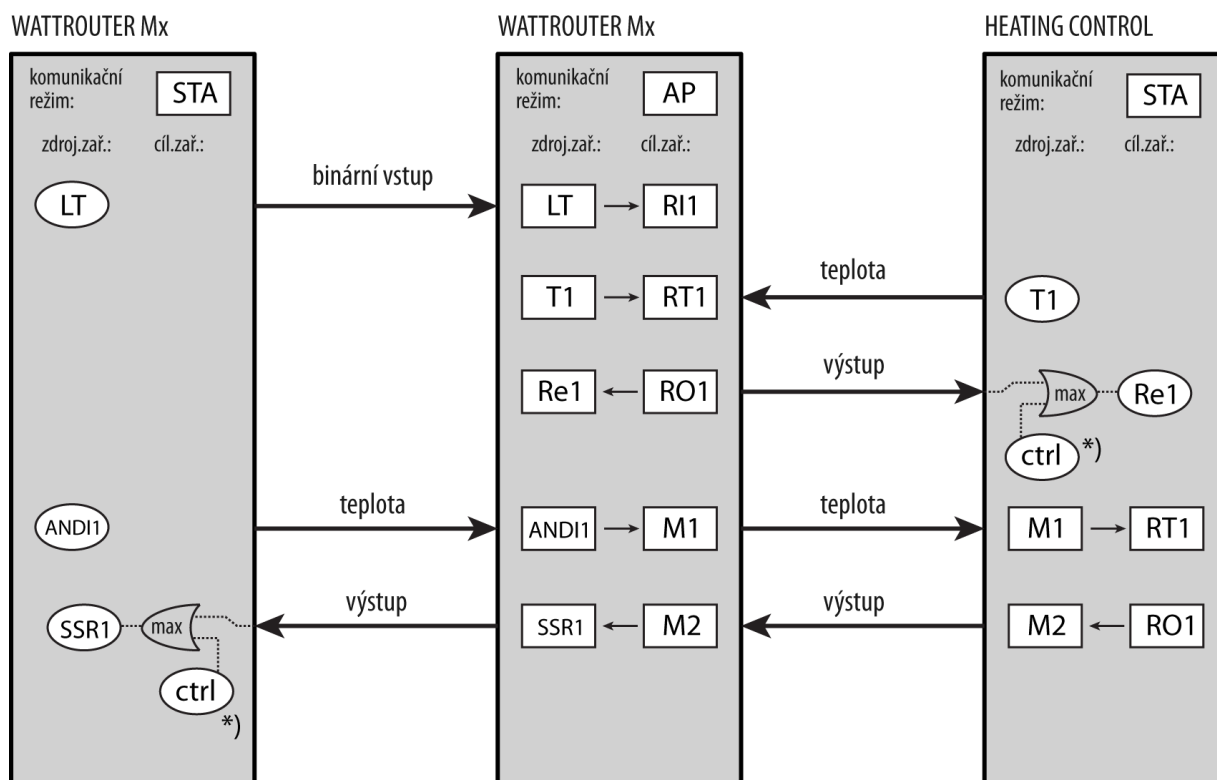
Po spárování stanice s přístupovým bodem je za účelem sdílení zařízení nutné přiřadit zdrojová zařízení vzdálené jednotky cílovým (logickým) zařízením lokální jednotky. Toto přiřazení nazýváme mapováním a lze jej provést jak v uživatelském rozhraní přístupového bodu, tak u stanice.

Zdrojová zařízení lze zvolit z tzv. mapy zařízení, které vysílá příslušná vzdálená jednotka. Cílová zařízení lze zvolit z dostupných logických zařízení lokální jednotky.

Mapování se provádí v tabulce mapování zařízení, kde každý řádek tabulky mapuje jedno zdrojové zařízení jednomu cílovému zařízení. Princip mapování nejlépe vystihuje následující obrázek:

S-CONNECT - protokol pro sdílení zařízení

*) lokální řízení



Obrázek 16: Sdílení zařízení v protokolu S-Connect. V horní části je vyznačen komunikační režim daného přístroje, níže pak v obdélníkových polích příslušná mapování zdrojových zařízení na cílová. V oválných polích jsou vyznačena zdrojová fyzická zařízení dostupná v daném přístroji. Pro buzení fyzických výstupů se použije vždy maximum buzení lokálního řízení daného přístroje a buzení přijatého od vzdálené stanice. Na obrázku je vyznačeno také sdílení zařízení mezi jednotlivými stanicemi s využitím paměťových buněk přístupového bodu.

Až po dokončení mapování lze v lokální jednotce využívat cílová logická (vzdálená) zařízení. Ta lze vybrat na různých místech v ovládacím rozhraní jednotky stejně jako fyzická zařízení lokální jednotky.

OMEZENÍ PROTOKOLU V PŘÍSTROJI WATTRouter ECO

Protokol S-Connect má v přístroji následující omezení:

- Funguje pouze bezdrátová verze protokolu, lze připojit pouze bezdrátové stanice.
- Bezdrátová verze protokolu funguje pouze s vloženým modulem SC-Gateway nebo SC-Router.
- Lze mapovat pouze vzdálené výstupy kvůli omezené datové propustnosti. Nepřenáší se tedy stavy vstupů (binární vstupy, teploty, výkony) ani stavy paměťových buněk.
- Jsou k dispozici pouze logické výstupy RO.

UKONČENÍ NASTAVENÍ

Po nastavení podle předchozích kapitol je regulátor plně konfigurován. Konfiguraci můžete uložit tlačítkem Uložit a kdykoli opět načíst tlačítkem Otevřít. Můžete tak vytvořit několik různých konfigurací a dlouhodobě sledovat, jaká z nich vede k lepšímu využití vlastní spotřeby vašeho objektu.

Po ukončení nastavení přes zásuvku USB v případě manipulace v rozvaděči vypněte celý rozvaděč, vyjměte USB kabel a opět rozvaděč zapněte.

Tip: Regulátor lze ponechat za účelem monitoringu trvale připojený přes zásuvku USB. Pro trvalé připojení přes USB doporučujeme použít USB oddělovač případně prodloužení USB přes síť Ethernet.

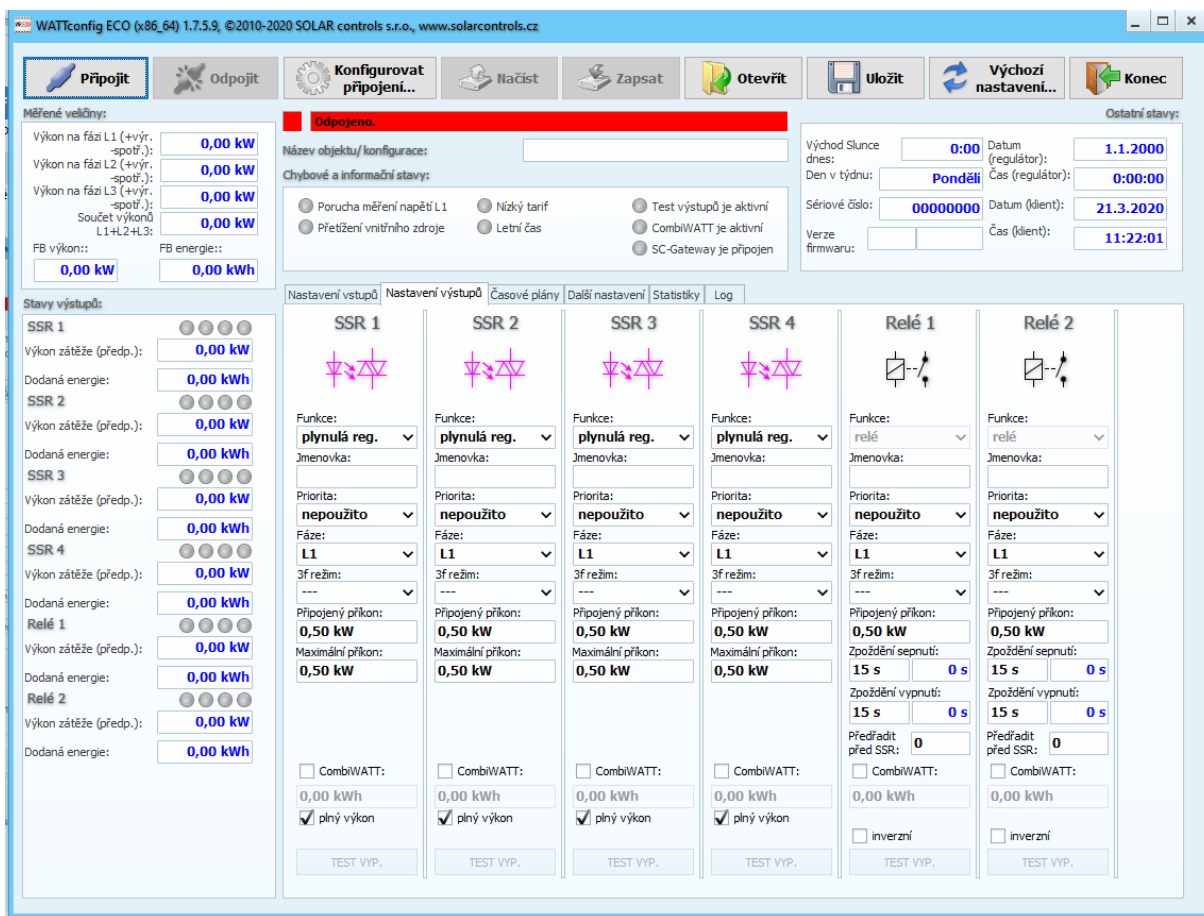
POPIS POLOŽEK PROGRAMU WATTCONFIG ECO

V této kapitole je uveden seznam všech položek v ovládacím programu WATTconfig ECO a jejich význam.

HLAVNÍ OKNO

V hlavním okně jsou zobrazeny přehledně na jedné obrazovce veškeré základní měřené veličiny a stavy a na jednotlivých kartách pak parametry nastavení.

Poznámka: Od verze firmwaru 1.7 bylo rozložení tlačítek a dalších prvků předěláno ve smyslu ovládání regulátoru WATTrouter Mx.



Obrázek 17: Hlavní okno programu WATTconfig ECO.

MĚŘENÉ VELIČINY A STAVY

Měřené veličiny:

- Výkon na fázi L... – aktuální hodnota činného výkonu na příslušném fázovém vodiči. Kladná hodnota znamená výrobu (FVE dodává do sítě), záporná spotřebu.
- Součet výkonů L1+L2+L3 – součet činných výkonů ve všech třech fázích
- FB výkon – zobrazuje elektrický výkon, který je registrován příslušným impulzním vstupem. Hodnota se

$$\text{počítá podle vzorce: } P[\text{kW}] = \frac{3600}{t_p[\text{s}] \cdot \text{Imp}_{\text{kWh}}}$$

Kde:

P – výsledný výkon (tato kolonka)

t_p – perioda impulzů

Imp_{kWh} – počet impulzů na kWh (viz Nastavení vstupu FB)

Dynamika měření závisí na četnosti impulzů, která pro malé výkony může být velmi malá. Maximální měřitelná perioda impulzů je nastavena na 15 s (při nastavení 1000 impulzů/kWh to odpovídá výkonu 0, 24 kW). Je-li výkon menší, zobrazí se nula.

- FB energie – zobrazuje elektrickou energii, která je čítána příslušným impulzním vstupem. Hodnota se

$$\text{počítá podle vzorce: } E[\text{kWh}] = E_p[\text{kWh}] + \frac{\text{Imp}}{\text{Imp}_{\text{kWh}}}$$

Kde:

E – výsledná energie (tato kolonka)

E_p – počáteční energie na vstupu (viz Nastavení vstupu FB)

Imp – počet impulzů registrovaných vstupem FB od okamžiku zapojení vstupu. Tyto čítače se nikde nezobrazují.

Imp_{kWh} – počet impulzů na kWh (viz Nastavení vstupu FB)

Impulzy se načítají pouze tehdy, je-li regulátor v chodu, jedná se tedy pouze o doplňkovou informační funkci regulátoru. Načtené impulzy se ukládají každou hodinu do paměti EEPROM, v případě výpadku napájení by se proto hodnoty neměly příliš lišit od skutečnosti. Častější ukládání není z technických důvodů možné. Pokud se hodnoty neshodují například se zobrazovačem připojeného elektroměru, upravte příslušným způsobem kolonku „Počáteční energie“.

Chybové a informační stavy (šedé v neaktivním stavu, červené v aktivním stavu):

- Chybí napětí L1 – není zjištěna přítomnost napětí fáze L1 – jedná se o hardwarovou chybu regulátoru a je nutná jeho oprava resp. výměna. Tato porucha blokuje měření výkonů a aktivní funkce regulátoru (spínání výstupů).
- Přetížení vnitřního zdroje – (od verze firmwaru 1.7) úroveň napětí vnitřního stejnosměrného zdroje poklesne pod +9V vůči svorce GND. Tato porucha může nastat při velkém vytížení vnitřního stejnosměrného zdroje napětí. Firmware od verze 1.7 napětí tohoto zdroje kontroluje a případně vyhlásí tuto poruchu. Tento poruchový stav trvá po dobu trvání příčiny a ještě 60s poté. Typicky může nastat při plném vytížení všech 6 interních výstupů při vloženém modulu SC-Gateway. Při výskytu této

poruchy přepojte ovládání všech použitých SSR na externí DC zdroj. Tato porucha blokuje aktivní funkce regulátoru (spínání výstupů).

- S-Connect: chyba zařízení - (od verze firmwaru 2.0) tato chyba je hlášena, není-li některé zařízení mapované na kartě S-Connect funkční nebo není připojena stanice, která ho poskytuje. Jaké zařízení není konkrétně funkční, lze zjistit dle signalizace ve sloupci Ping [ms] na kartě S-Connect. Tato porucha neblokuje žádné funkce regulátoru, vyjma funkcí závislých na nefunkčních sdílených zařízeních.
- Nízký tarif – je-li detekován signál nízkého tarifu, svítí červeně.
- Letní čas – informuje uživatele o letním času. Období pro letní čas je od 2:00 SEČ, poslední neděle v březnu do 3:00 SELČ, poslední neděle v říjnu. Není-li zaškrtnuta volba „Používat letní čas“ na kartě Další nastavení, indikátor zůstane neaktivní.
- CombiWATT je aktivní – informuje uživatele o aktivitě režimu CombiWATT. Tento indikátor je aktivní, pokud je platná podmínka pro spuštění CombiWATTu, je-li aktivní nízký tarif a je-li nastavena funkce CombiWATT na některém výstupu.
- Test výstupů je aktivní – informuje uživatele o stavu, kdy některý z výstupů je aktivován tlačítkem TEST.
- SC-Gateway/SC-Router je připojen – (od verze firmwaru 1.7) informuje uživatele o přítomnosti modulu SC-Gateway popř. SC-Router v regulátoru.

V případě chybového stavu, který blokuje aktivní funkce regulátoru, se všechny výstupy vypnou a všechny regulační funkce se zastaví.

Stavy výstupů:

- Výkon zátěže ... – předpokládaný výkon spotřebiče připojeného na daný výstup. Jedná se o předpokládaný výkon, který vyplývá z nastavení výstupu a nemusí souhlasit se skutečným výkonem spotřebiče.
- Dodaná energie ... - denní čítače energie dodané do daného výstupu. Jedná se o předpokládanou energii dodanou do spotřebiče, která vyplývá z nastavení výstupu a nemusí souhlasit se skutečně dodanou energií do spotřebiče. Čítače energií informují režim CombiWATT nebo příslušný časový plán o množství již dodané energie do spotřebiče a zároveň informují uživatele o dodané energii. Čítače se nulují v závislosti na nastavení položky „CombiWATT – Reset čítačů energií“ na kartě Další nastavení. WATTrouter nezná stav spotřebiče, a proto čítače mohou ukazovat i výrazně větší hodnotu energie, než bylo skutečně dodáno do spotřebiče (např. v případě, že se bojler v průběhu dne nahřeje a odpojí termostatem).
- Stavové indikátory výstupu – informují uživatele o příčině sepnutí případně omezení výstupu. Indikátory jsou 4:
 - a. modrý – zobrazí se pouze při sepnutí výstupu v důsledku základní regulace podle měřeného kladného výkonu (přebytku). Tímto indikátorem je také signalizován případný doběh sepnutí reléového výstupu (po vynucení časovým plánem nebo CombiWATTem).
 - b. fialový – zobrazí se pouze při sepnutí výstupu pomocí funkce CombiWATT.
 - c. zelený – zobrazí se při vynucení sepnutí výstupu časovým plánem.
 - d. červený – zobrazí se při zákazu (omezení) výstupu časovým plánem.
 - e. zelený – (od verze firmwaru 3.0) zobrazí se při vynucení sepnutí výstupu vzdáleným zařízením přes protokol S-Connect, nebo při duplikaci sepnutí z jiného reléového výstupu.

Ostatní stavy:

- Název objektu/konfigurace - slouží k pojmenování objektu instalace, případně i aktuální konfigurace. Text může mít nejvýše 16 znaků v ASCII kódování.
- Východ Slunce dnes – zobrazuje čas východu Slunce. Tento čas je počítán přímo v regulátoru na základě aktuálního kalendářního data a aktuální polohy objektu (viz „Zeměpisná poloha objektu“). Vypočtený čas je přepočten na lokální čas v závislosti na nastavení kolonek „Používat letní čas“ a „Časové pásmo“. Je uvažován oficiální zenit východu Slunce, tj. 90°50'. Čas východu Slunce se používá k nulování čítačů energií („Dodaná energie“) v hlavním okně, je-li zvolen příslušný režim v kolonce „CombiWATT – Reset čítačů energií“.
- Den v týdnu – (od verze firmwaru 1.7) udává aktuální den v týdnu, zjištěný podle data regulátoru.
- Sériové číslo – zobrazuje sériové (výrobní) číslo regulátoru. Číslo je uloženo v regulátoru a je pro každý kus jedinečné.
- Verze firmwaru – zobrazuje aktuální verzi firmwaru nahranou v regulátoru.
- Datum (regulátor) – udává reálný čas běžící v regulátoru (datum).
- Čas (regulátor) – udává reálný čas běžící v regulátoru (čas).

Poznámka: Reálný čas v regulátoru je zálohován zabudovanou lithiovou baterií, takže běží i při vypnutém napájení regulátoru.

- Datum (klient) – udává reálný čas běžící v klientovi, tedy na PC (datum).
- Čas (klient) – udává reálný čas běžící v klientovi, tedy na PC (čas).

KARTA NASTAVENÍ VSTUPŮ

Na této kartě lze nastavit měřicí vstupy a vstup FB.

Nastavení měřících vstupů:

- Směr proudu- slouží ke kalibraci měřících vstupů proudu v případech obrácené montáže měřícího modulu nebo v případech, kdy je vhodné např. jeden fázový vodič vést modulem obráceně.
- Fáze – slouží k přiřazení fyzické fáze k danému vstupu. Fázi přiřadte tak, aby měřené proudy byly ve fázi s napětím. Přiřazení zkontrolujte pomocí kontrolního osciloskopu a čistě ohmické (tepelné) zátěže zapnuté na dané fázi.

Poznámka: Parametr Fáze nahrazuje nabídku „Nastavení sledu fází“ ze starších verzí firmware (a starších modelů WATTrouterů) a umožňuje nastavit libovolné sfázování pro všechny vstupy ILx.

- Převodní poměr externích MT – tento poměr nastavujte pouze tehdy, používáte-li navíc externí měřicí transformátory (MT), jejichž sekundární vinutí jsou zkratována vodičem provlečeným měřícími cívkami v měřícím modulu. Pokud WATTrouter zapojujete standardně, tj. měřícími cívkami je protažen přímo přívod k elektroměru, pak by tento poměr měl být 1:1 (lze ovšem tímto poměrem kalibrovat měření proudu i v případě standardního zapojení bez externích měřících transformátorů). Tímto zapojením lze posílit měřicí rozsah regulátoru na libovolnou hodnotu danou převodním poměrem externích MT.

Příklad: Chceme použít WATTrouter ECO v podmínkách, kde přípojka je dimenzována až na 3x400A. Pak zakoupíme externí měřicí transformátory s poměrem 400A:5A, jejich sekundární svorky propojíme/vyzkratujeme vodičem, který zároveň provlečeme měřícími cívkami v měřícím modulu (viz obr. 7). Převodní poměr bychom nastavili 400:5. Pro lepší využití rozsahu A/D převodníku však doporučujeme provléci sekundární obvod měřícími cívkami 4x pro dosažení optimálního převodního poměru 400A:20A. Převodní poměr pak nastavíme 400:20.

Upozornění: Použití externích MT je určeno pro velké instalace a velké výkony FV systému. Při velkém převodním poměru je třeba počítat s tím, že (relativně) malé výkony (v uvedeném příkladu optimalizovaného převodního poměru 400A:20A činí mez přibližně 0,75 kW na 1 fázi) jsou pod rozlišovací schopností proudových vstupů a tyto výkony nebudou měřeny.

Nastavení vstupu FB:

- Počáteční energie – tato kolonka slouží k nastavení počáteční hodnoty měřené energie. Pokud se hodnoty měřené energie neshodují například se zobrazovačem připojeného elektroměru, nastavte do této kolonky hodnotu energie na displeji a vynulujte čítače zaškrtnutím volby „Nulovat energii“.
- Nulovat energii – slouží k nulování čítače energie.
- Počet impulzů na kWh – tato kolonka slouží k nastavení počtu impulzů na kWh. Nastavte hodnotu podle štítku nebo manuálu připojeného elektroměru, střídače, příp. jiného kompatibilního měřidla.
- Zdroj měření – od verze firmwaru 3.0 je tato položka nahrazena obecnějšími položkami Nastavení vstupů pro statistiky (viz kap. Karta Další nastavení), které lépe odpovídají rozšířeným možnostem při použití protokolu S-Connect.

Kontrolní osciloskop:

Tento graf slouží primárně ke kontrole správnosti nastavení měřících vstupů ILx nebo vstupu FB. Z rozbalovací nabídky vyberte vstup, který chcete zkontrolovat a sledujte graf.

Osciloskop bude vždy zobrazovat dění na analogových vstupech mikroprocesoru WATTrouteru, které se liší podle vstupu:

- a. ILx – zobrazí se jedna celá síťová půlperioda měřeného proudu, klidová hodnota v případě nulového měřeného výkonu by se měla pohybovat mezi 0-10 digitů. Pro více informací o tomto zobrazení viz kap. Základní nastavení regulátoru.
- b. FB – zobrazí se logická 1 (okolo 4000 digitů) v případě aktivního impulzu z elektroměru nebo logická 0 (okolo 10 digitů) v případě prodlevy mezi impulzy.

KARTA NASTAVENÍ VÝSTUPŮ

Na této kartě lze nastavit parametry základní regulace výstupů a také režim CombiWATT.

- Stanice – od verze firmwaru 3.0 tuto položku nahrazuje mapování zařízení na kartě S-Connect.
- Zařízení – od verze firmwaru 3.0 tuto položku nahrazuje mapování zařízení na kartě S-Connect.
- Funkce – nastavení funkce daného výstupu:
 - a. relé – výstup bude fungovat v režimu zapnuto/vypnuto (jako relé).
 - b. plynulá reg. – (pouze pro výstupy SSR při aktivaci protokolu S-Connect podporované vzdálené výstupy RO) výstup bude fungovat v režimu plynulé regulace výkonu.



Tento režim je určen pouze pro řízení výkonu ohmických (tepelných) spotřebičů a vyžaduje připojení externích výkonových polovodičových relé (SSR)! Tento režim může dále zvyšovat flickr (rychlé změny napětí v elektrické síti, resp. rychlé blikání žárovek a zářivek). Před připojením spotřebiče v tomto režimu si důkladně prostudujte doporučení ohledně redukce flickru v sekci Časté dotazy na stránkách výrobce.

- c. PWM – (pouze pro výstupy SSR popř. při aktivaci protokolu S-Connect podporované vzdálené výstupy RO a s aktivovanou SW nadstavbou Režim PWM pro výstupy) výstup bude fungovat v

režimu plynulé regulace výkonu, přičemž výstup přiřazeného regulátoru bude vyslán na příslušný výstup v režimu PWM, viz technická specifikace.



Pozor! Tento režim je určen pouze pro řízení výkonu externích zařízení (nabíječe akumulátorů, tepelná čerpadla, apod.), která mají příslušný ovládací vstup, a nelze jej použít, jsou-li k výstupu připojena polovodičová relé (SSR)!

Poznámka: Jestliže nelze pole Funkce změnit (nelze rozkliknout), pak je buď dostupná pouze jediná funkce (která je zobrazena) nebo (od verze firmware 3.0) je funkce nastavena vzdáleně přes protokol S-Connect.

- Jmenovka – slouží k pojmenování daného výstupu. Jmenovka může mít nejvýše 8 znaků v ASCII kódování.
- Priorita – nastavení priority daného výstupu. První priorita je nejvyšší, šestá nejnižší (v případě aktivace protokolu S-Connect je možno obsadit až 12 priorit). Nepoužito znamená, že výstup není aktivován. Výstup s vyšší prioritou se spíná „dříve“ a odpíná „později“ (viz kap. Základní nastavení regulátoru). V regulačním režimu součtu všech tří fází nesmí být zvoleny shodné priority (vyjma stavu nepoužito), v regulačním režimu oddělených fází toto musí být nastaveny pro každou fázi od první (nejvyšší) priority až k nejnižší prioritě. V nastavení priorit nesmí být mezery, tj. nelze nastavit pouze první a třetí prioritu bez nastavení druhé priority. WATTconfig kontroluje nastavení priorit a fází před zápisem do regulátoru.
- Fáze – v regulačním režimu oddělených fází nastavte fázi, na kterou je příslušný spotřebič připojen. Nastavení musí odpovídat skutečnosti, ověřte tlačítkem TEST.

Poznámka: Fáze výstupu nemusí odpovídat nastavení fyzické fáze u vstupů 1Lx. Důvodem je skutečnost, že u vstupů se nastavuje fyzická fáze podle skutečného zapojení měřicího modulu a u výstupů logická fáze ve vztahu ke vstupům 1Lx.

- 3f režim – (od verze firmwaru 1.7) v regulačním režimu oddělených fází umožňuje stanovit odlišný výpočet přebytků pro spínání výstupu. Odlišné režimy lze použít pouze pro symetrické třífázové spotřebiče (3f patrony, 3f tepelná čerpadla), které se musí vždy připojovat třífázově. Připojení těchto spotřebičů proveďte zásadně přes externí třífázové relé nebo stykač nebo třífázové výkonové SSR, popř. v případě 3f invertorového tepelného čerpadla pomocí příslušného modulu, který přímo řídí jeho výkon.

Položka fáze pro výstup ve 3f režimu značí tzv. *referenční fázi*, která slouží pouze pro přiřazení výstupu do prioritního řetězce na dané fázi.

Do kolonky Připojený příkon uveďte třetinu jmenovitého příkonu spotřebiče, fázi a prioritu nastavte podle vašich preferencí (fáze je zde pouze referenčním parametrem pro zařazení daného výstupu do správného prioritního řetězce). Lze stanovit tyto režimy:

- min (L1, L2, L3) – použije se minimum přebytku ze všech 3 fází
- prům. (L1, L2, L3) – použije se průměrná hodnota přebytku ze všech 3 fází
- max (L1, L2, L3) – použije se maximum přebytku ze všech 3 fází

V rámci přiřazení jedné fáze lze kombinovat jednofázové i třífázové zátěže. Funkci používejte velmi opatrně a pouze tehdy, není-li skutečně možné daný spotřebič „rozdělit“ na jednofázové odběry (jako například zmiňovaná 3f patrona).

- Připojený příkon – stanovuje hodnotu (činného) příkonu připojených spotřebičů. Je-li udána hodnota příkonu ve VA a účinník $\cos(\Phi)$, lze činný výkon určit ze vztahu $P[W] = S[VA] \cdot \cos(\Phi)$. Hodnota připojeného příkonu by měla být přibližně rovna skutečnému příkonu spotřebiče v případě nastavené

funkce plynulé regulace nebo PWM a musí být větší nebo rovna (spíše větší) v případě nastavené funkce relé.

- Maximální příkon – u proporcionálních výstupů udává hodnotu maximálního povoleného výkonu spotřebiče. Tato hodnota je ve většině případů rovna připojenému příkonu, ale např. z důvodů horších podmínek chlazení SSR nebo požadavku výkonové rezervy FVE pro další výstupy ji můžete snížit. Hodnota předpokládaného výkonu zátěže SSR při dosažení maximálního příkonu může být nižší než zadaná hodnota maximálního příkonu. Důvodem je skutečnost, že výstupy v režimu plynulé regulace nespínají plně proporcionálně, ale pouze tzv. kvaziproporcionálně, tj. v určitých stupních.



Hodnotu ponechte vždy rovnu připojenému příkonu v případech, kdy výstup je nastaven na plynulou regulaci spotřebiče, který způsobuje zvýšený flickr (rychlé změny napětí v elektrické síti, resp. rychlé blikání žárovek a zářivek). Výstup tak bude při plném vybuzení vždy trvale sepnutý. Viz doporučení ohledně redukce flickru v sekci Časté dotazy na stránkách výrobce.

- Předřadit před SSR – umožňuje předřadit reléový výstup před příslušný počet proporcionálních výstupů. Vyplňte hodnotu 1, pokud chcete, aby se relé sepnulo při dosažení příslušného výkonu na proporcionálním výstupu s nejbližší vyšší prioritou. Obdobně vyplňte 2, chcete-li, aby se relé sepnulo při dosažení součtu výkonů na proporcionálních výstupech v nejbližších 2 vyšších prioritách. Analogicky se funkce chová i pro vyšší hodnoty. Tato funkce poruší stanovené pořadí priorit, nicméně umožňuje dokonale využít vyrobenou energii FVE například v případě třífázové topné spirály.

Příklad 1: topná spirála 3x2 kW připojená a nastavená následovně:

- 1. spirála připojena na SSR 1, 1. priorita, připojený příkon 2 kW, maximální příkon 2 kW
- 2. spirála připojena na relé 1, 2. priorita, připojený příkon 2 kW, kolonka Předřadit = 1
- 3. spirála připojena na relé 2, 3. priorita, připojený příkon 2 kW, kolonka Předřadit = 1

Při překročení výkonu FVE 2 kW na SSR 1 se připne relé 1 a SSR 1 automaticky sníží výkon. Při dalším zvýšení výkonu o 2 kW se připne relé 2 a SSR 1 opět automaticky sníží výkon. Při dalším zvyšování výkonu se připnou další výstupy s nižší prioritou. Analogicky se výstupy odpojí při snižování výkonu FVE.

Poznámka: Aby funkce pracovala správně, musí být vždy všechny 3 spirály současně aktivní (topit) nebo neaktivní (odpojené termostatem). Algoritmus nebude fungovat, pokud 1. spirála bude odpojena termostatem a ostatní dvě budou topit. Pak nutně bude docházet k neustálému připojování a odpojování relé, protože regulátor se snaží udržet „virtuální nulu“ nebo "fázovou nulu" a nemůže z průběhu měření zjistit, že 1. spirála je odpojena.

Poznámka: Pro správnou funkci algoritmu je nutné, aby SSR, na které je připojena 1. spirála, mělo nastavenou nejbližší vyšší prioritu, než má nastaveno 1. relé s 2. spirálou. Pokud 1. spirála připojená na SSR bude mít nižší výkon, než obě zbývající, připnou se relé až poté, co celkový výkon (spotřebovaný na 1. spirálu + přebytečný) přesáhne hodnotu nastaveného příkonu 1. relé. Tj. v tomto případě bude část výkonu dodávána do rozvodné sítě, jako při klasické funkci WATTrouteru.

Příklad 2: bojler a 2 další topné spirály:

- bojler připojen na SSR 1, 1. priorita, připojený příkon 2 kW, maximální příkon 2 kW,
- 1. spirála připojena na SSR 2, 2. priorita, připojený příkon 2 kW, maximální příkon 2 kW,
- 2. spirála připojena na relé 1, 3. priorita, připojený příkon 2 kW,
 - a) předřazení nastaveno na hodnotu 0: V tomto případě nebude 2. spirála předřazována a po dosažení přebytku 4 kW spotřebovávaného na bojleru a 1. Spirále se bude čekat až do dosažení přebytku 6 kW, kdy teprve bude tato spirála připnuta. V mezidobě bude přebytek dodáván do sítě.

- b) předřazení nastaveno na hodnotu **1**: V tomto případě bude pro předřazení 2. spirály uvažován pouze výkon na 1. spirále, tj. bojler bude mít vždy přednost. Tedy při dosažení přebytku 4 kW se 2. spirála připne a předradí před 1. spirálu.
- c) předřazení nastaveno na hodnotu **2 a vyšší**: v tomto příkladu bude pro předřazení 2. spirály uvažován součet výkonů na bojleru a 1. spirále a 2. spirála se tedy připne již při dosažení přebytku 2kW a tedy plného výkonu na bojleru.

Poznámka: Funkce Předřadit před SSR neovlivňuje priority reléových výstupů. Má-li např. relé 2 nastavenou nejbližší nižší prioritu než relé 1, ale vyšší stupeň předřazení než relé 1, nebude relé 2 předřazeno dříve než relé 1. Proto v tomto případě nemá smysl pro relé 2 nastavovat vyšší stupeň předřazení než pro relé 1.

- Minimální příkon – u proporcionálních výstupů udává v případě použití funkce PWM nejmenší možný příkon spotřebiče. Výstup se aktivuje až tehdy, překročí-li přebytek nastavenou mez. Nulová hodnota této meze lze použít například pro plynulou regulaci tepelného čerpadla nebo klimatizace. Tyto přístroje totiž obvykle nikdy neodebírají méně než 1/3 jmenovitého příkonu. Pro více informací ohledně řízení tepelných čerpadel a klimatizačních inverterů podle přebytku viz webové stránky výrobce.
- PWM-I – u proporcionálních výstupů udává v případě použití funkce PWM přímo hodnotu I složky regulátoru, který je přiřazen aktuálnímu výstupu. Hodnotu lze volit mezi 1 a 1000 (bezrozměrné číslo). Hodnotu zvolte podle dynamiky připojeného systému. Začněte vždy s malou hodnotou (1 až 10) a je-li dynamika systému pomalá, hodnotu postupně zvyšujte. Při hodnotách menších než 100 se regulace výrazně zpomaluje, systém proto umožní spínat výstupy v nižších prioritách tak, aby umožnily vykrýt případný přebytek. Je-li kolonka Minimální příkon nulová, regulace se zahájí až po 3 minutách, kdy je udržován minimální příkon (softstart tepelného čerpadla).



Pozor: V případě příliš vysoké hodnoty PWM-I může dojít k rozkmitání systému a možnému poškození připojeného zařízení!

- Rozsah PWM – (od verze firmwaru 1.7) tato konfigurační pole lze použít pro vytvoření části základního fyzického rozsahu výstupu (=podrozsahu) v režimu PWM nebo 0-10V. Potřebujeme-li například signál 1-10V (1V odpovídá nulovému výkonu, 10V odpovídá plnému výkonu), pak nastavíme 10-100%. Potřebujeme-li obdobně signál 2-5V (2V odpovídá nulovému výkonu, 5V odpovídá plnému výkonu), pak nastavíme 20-50%. Výstup se v tomto podrozsahu opět chová lineárně a i pro nejmenší možný podrozsah (10% plného rozsahu, takže např. 10-20%, resp. 1-2V) je dostatečně jemný a má rozlišení nejméně 100 úrovní (tedy pro nejmenší možný podrozsah 1V je toto rozlišení 10mV).
- Zpoždění sepnutí – u reléových výstupů udává prodlevu mezi zjištěním podmínky pro sepnutí relé a jeho skutečným sepnutím. Touto podmínkou rozumíme překročení rozhodného přebytku přes limit stanovený položkou Připojený příkon, zvýšený o interní pevnou hysterezi 0,1 kW. Doporučujeme ponechat výchozí hodnotu, popř. hodnotu mírně zvětšit v případě, že dané zařízení nelze spínat často. Hodnotu lze zkrátit až na 2s. Takto malé zpoždění ale může někdy způsobit falešné sepnutí spotřebiče. Snížení proto doporučujeme jen v odůvodněných případech a po náležitém otestování. Zpoždění není aktivní v režimu CombiWATT ani při aktivaci časových plánů.
- Zpoždění vypnutí – u reléových výstupů udává prodlevu mezi zjištěním podmínky pro vypnutí relé a jeho skutečným vypnutím. Toto je nezbytné pro zařízení, která nelze spínat příliš často. Hodnotu lze zkrátit až na 2s. Zpoždění není aktivní v režimu CombiWATT ani při aktivaci časových plánů, počítá se s tím, že doba sepnutí nízkého tarifu popř. časového plánu je vždy dostatečně dlouhá.

U proporcionálních výstupů s nastavenou funkcí PWM a nastaveným nenulovým minimálním příkonem udává prodlevu mezi zjištěním podmínky pro vypnutí výstupu a jeho skutečným vypnutím. Poklesne-li přebytek a je splněna podmínka pro vypnutí výstupu, zůstane výstup aktivován na minimálním příkonu po stanovenou dobu. To je užitečné např. pro plynule regulovaná tepelná čerpadla, která dobíhají stanovenou dobu na minimálním příkonu.

- Duplikuj na – (od verze firmwaru 3.0) umožňuje duplikovat sepnutí reléového výstupu na jiný reléový výstup, který je zvolen v tomto poli.

Příklad: Mějme třífázové bazénového topení provozované v regulačním režimu každé fáze samostatně. Zde potřebujeme zajistit chod cirkulačního čerpadla bazénové vody při sepnutí bazénového topení na kterékoli fázi. Použijeme k tomu 3 reléové výstupy v první prioritě na každé fázi (přesněji 3 výstupy ve funkci relé), kde cirkulační čerpadlo je připojeno na reléový výstup na fázi L1. Dále použijeme 3 SSR výstupy ve funkci plynulé regulace na druhé prioritě na každé fázi, které spínají jednotlivé topné spirály bazénového topení. Duplikace zajistí sepnutí reléového výstupu na L1 i v případě, kdy není přebytek na L1, ale je na L2 nebo L3.

Poznámka: Zvolíte-li výstup, který nemá nastavenou funkci relé, duplikace se neuplatní.

- CombiWATT – aktivuje režim CombiWATT pro daný výstup (výstup musí být aktivován). Do políčka запиšte požadované množství energie, které musí být denně dodáno do příslušného spotřebiče.
- Plný výkon – zaškrtněte toto pole, chcete-li v režimu CombiWATT a TEST sepnout daný proporcionální výstup trvale. Tímto lze eliminovat výskyt rušivého flikru na žárovkách popř. zářivkách při aktivním režimu CombiWATT, popř. TEST. V opačném případě se použije stanovený maximální příkon spotřebiče (pole Maximální příkon).
- inverzní – zaškrtněte toto pole, aby zvolený reléový nebo PWM výstup byl v neaktivním stavu sepnut a v aktivním stavu vypnut. Od verze firmwaru 1.7 inverze platí v každém stavu přístroje (nezávisle na přiřazení priority a i v režimu TEST). Výjimkou je pouze chybový stav, kdy inverze neplatí pro reléový výstup, který tak zůstane fyzicky vypnutý.

Funkce v případě reléového výstupu najde uplatnění například tehdy, je-li WATTrouter provozován jako omezovač maximálního výkonu FVE. Inverzní výstup zde slouží k odblokování činnosti střídačů, jejichž výkon by za dobrých podmínek mohl zvýšit výkon celé FVE nad přípustnou mez.

Příklad: Konfigurace omezovače maximálního výkonu FVE mařicemi spirálami.

Zadání: 3fázová FVE nesmí překročit celkový výkon 60kW. Měřeno distributorem ve čtvrt hodinových intervalech.

Výkonový ofset na kartě Karta Další nastavení nastavíme na hodnotu max. výkonu FVE 20kW v každé fázi, tj. zde -20kW (hodnotu bývá vhodné doladit).

Mařicí spirály a invertovaný výstup zapojíme následovně:

- SSR 1, 1. prioritá, připojený příkon mařicí spirály 2 kW, maximální příkon 2 kW,
- SSR 2, 2. prioritá, připojený příkon mařicí spirály 2 kW, maximální příkon 2 kW,
- SSR 3, 3. prioritá, připojený příkon mařicí spirály 2 kW, maximální příkon 2 kW.
- relé 1, 4. Priorita, připojený příkon 0,05kW, zpoždění sepnutí 15s, zpoždění vypnutí 120s.

Jako invertovaný výstup nastavíme právě relé 1 a tímto relé podmíníme funkci „přebytečných“ střídačů. Dojde-li k závadě na mařicích spirálách a přebytek vzroste nad přípustnou mez nebo dojde k poruše v regulátoru, odpojení regulátoru od sítě apod., relé se odpojí, čímž dojde také k odpojení střídačů. „Přebytečné“ střídače tímto tedy vyrábí energii bez rizika překročení maximálního výkonu FVE.

Funkce v případě reléového výstupu najde uplatnění i tehdy, je-li nutno pokud možno zamezit toku přebytku do distribuční soustavy. Na daném výstupu je opět připojeno blokování střídače, který je při dosažení nespoteřovatelného přebytku na jistou dobu odpojen. Doba odpojení je dána zpožděním vypnutí. Pro blokování střídače se doporučuje využít analogových vstupů u střídačů, které podporují omezování výkonu (typicky německé střídače). Střídač se v této konfiguraci odpojí i v případě zjištění poruchy na WATTrouteru nebo v případě odpojení napájení WATTrouteru.

V případě výstupu ve funkci PWM je výstupní střída PWM signálu invertována.

Pozor: Od verze firmwaru 3.0 je možné při aktivaci protokolu S-Connect výstup sepnout i externí stanici. V tomto případě se inverze neuplatní! Pokud chcete mít výstup inverzní a chcete jej spínat i externě, musíte nastavit inverzi příslušného vzdáleného výstupu i na externí stanici (ne všechny stanice však toto podporují)!

- TEST – otestuje příslušný výstup a spotřebič. Je-li stisknuto některé z tlačítek TEST, pak se výstup sepne nezávisle na jeho konfiguraci. V případě invertovaného výstupu se výstup od verze firmwaru 1.7 naopak odepne. Chování regulace během režimu test závisí na volbě „Test výstupů blokuje regulaci“ popsané v kapitole Karta Další nastavení.

KARTA ČASOVÉ PLÁNY

Na této kartě lze nastavit časové plány pro jednotlivé výstupy.

Pro každý výstup lze nastavit až 2 nezávislé časové intervaly, ve kterých lze pro daný výstup vynutit jeho sepnutí nebo naopak jeho sepnutí zakázat (omezit). Vynucení/omezení lze dále podmínit přítomností signálu nízkého tarifu a/nebo stavem denních čítačů energií daného výstupu (pole Dodaná energie).

Časovými plány lze vytvořit složitější konfigurace chování výstupů podle uživatelských preferencí. Časovými plány lze doplnit případně nahradit i vestavěný režim CombiWATT.



Časové plány fungují nezávisle na základním režimu regulace a neuváženým používáním mohou zhoršit energetickou bilanci Vašeho objektu. Nastavení časových plánů závisí plně na vaší kreativitě a poskytuje široké spektrum různých kombinací. Jejich použití proto doporučujeme pouze po důkladném obeznámení se s funkcí tohoto přístroje a zkušenějším uživatelům!

Popis časového plánu:

- Režim časového plánu:
 - a) Nepoužito – časový plán je neaktivní.
 - b) Omezit – výstup bude omezen/zakázán v době dané intervalem Od-Do. Je-li čas Od větší než Do, pak omezení platí od času Od do půlnoci a druhý den od půlnoci do času Do. **Omezení se týká veškeré aktivity tohoto výstupu a má absolutně nejvyšší prioritu.** V době omezení nebude fungovat ani základní regulace podle přebytku, ani CombiWATT, ani jiný časový plán nastavený do režimu vynucení. Omezení výstupu nebrání výstupům s nižšími prioritami v jejich běžné činnosti.
 - c) Vynutit – výstup bude vynucen/sepnut v době dané intervalem Od-Do. Je-li čas Od větší než Do, pak vynucení platí od času Od do půlnoci a druhý den od půlnoci do času Do. **Vynucení má druhou nejvyšší prioritu** a lze jej zakázat pouze jiným časovým plánem nastaveným ve stejné době na režim omezení. Vynucení výstupu deaktivuje ve stanovené době režim základní regulace podle přebytku (pouze je-li položka Výkon rovna 100%, viz k tomu níže), avšak nijak neovlivňuje podmínky aktivity režimu CombiWATT, který tak může běžet současně s vynucením. Vynucení výstupu nebrání výstupům s nižšími prioritami v jejich běžné činnosti.
- Od – čas zahájení časového plánu

- Do – čas ukončení časového plánu
- Výkon – (od verze firmwaru 1.7) u proporcionálních výstupů (výstupy ve funkci plynulé regulace a PWM) lze pro režim Vynutit nastavit sepnutí výstupu v procentech připojeného příkonu. Výstup tedy lze spínat proporcionálně i pomocí časového plánu. Je-li nastaven výkon nižší než 100%, pak takové vynucení nedeaktivuje režim základní regulace dle přebytku. Je-li tedy výstup vynucen např. na 50% a je dostupný přebytek pro jeho sepnutí na 75%, výstup se bude spínat na 75% výkonu. Pro režim Omezit se tato hodnota nijak nepoužívá.



Hodnotu ponechte vždy rovnu 100% v případech, kdy výstup je ve funkci plynulé regulace a připojený spotřebič způsobuje zvýšený flikr (rychlé změny napětí v elektrické síti, resp. rychlé blikání žárovek a zářivek). Výstup tak bude při vynucení vždy trvale sepnutý. Viz doporučení ohledně redukce flikru v sekci Časté dotazy na stránkách výrobce.

- P až N – (od verze firmwaru 1.7) zkratky pro dny v týdnu. Časový plán se použije jen v zaškrtnutých dnech v týdnu.
- NT – je-li toto pole zaškrtnuto, časový plán je dále podmíněn přítomností signálu nízkého tarifu. Funkce je odlišná v závislosti na režimu časového plánu a vychází primárně z podmínky, že elektřina v nízkém tarifu je levnější než elektřina v běžném (vysokém) tarifu:
 - a) Omezení – výstup je omezen pouze tehdy, není-li detekován nízký tarif.
 - b) Vynucení – výstup je vynucen pouze tehdy, je-li detekován nízký tarif.
- Energie – je-li toto pole zaškrtnuto, časový plán je dále podmíněn stavem denního čítače energie daného výstupu (pole Dodaná energie). Funkce je opět odlišná v závislosti na režimu časového plánu:
 - a) Omezení – výstup je omezen pouze tehdy, překročí-li denní čítač energie hodnotu uvedenou v poli Limit.
 - b) Vynucení – výstup je vynucen pouze tehdy, nedosahuje-li denní čítač energie hodnoty uvedené v poli Limit.

Tip: Časový plán lze nastavit i pro výstup, který nemá přiřazenu žádnou prioritu. Takové výstupy lze použít například jako spínací hodiny apod. Lze pro ně nastavit jmenovky i jmenovité příkony na kartě Nastavení výstupů. Jmenovitý příkon takového výstupu se pak použije jen pro aktualizaci denního čítače energie (pole Dodaná energie).

Poznámka: Výše popisované podmínky se v jednom časovém plánu kombinují ve funkci logického součinu. Je-li potřeba vytvořit logický součet, je třeba přidat druhý časový plán se stejným rozmezím časů a jinou podmínkou. Má-li například časový plán omezit funkci výstupu, pokud čítač energie překročí limit 5 kWh a ZÁROVEŇ je platný nízký tarif, stačí použít jeden časový plán, kde nastavíme obě podmínky. Má-li tento plán omezit funkci výstupu, pokud čítač energie překročí limit 5 kWh NEBO je platný nízký tarif, bude nutné použít 2 časové plány, kde u každého nastavíme shodné časy a odlišnou podmínku.

Poznámka: Beznárazové přepnutí do základního regulačního režimu: Pomine-li podmínka pro vynucení reléového výstupu, je pro tento výstup nastaveno základní zpoždění vypnutí 10 s, uživatelsky stanovené zpoždění se po skončení podmínky pro vynucení výstupu nepoužije. Toto zpoždění slouží pro zajištění beznárazového přepnutí do základního regulačního režimu. Obdobná metoda se použije i pro proporcionální výstupy.

Praktické příklady nastavení časových plánů viz kap. Příklady nastavení.

KARTA DALŠÍ NASTAVENÍ

Na této kartě lze nastavit obecné parametry regulace a další funkce přístroje.

Nastavení regulace:

- Režim regulace – slouží k nastavení režimu regulace, ta se nastavuje obvykle v souladu s konfigurací čtyřkvadrantního elektroměru:
 - a. Každá fáze samostatně – regulace bude probíhat podle měřeného výkonu na každém fázovém vodiči odděleně. V tomto režimu je nutné správně nastavit fáze výstupů tak, aby odpovídaly fázovému vodiči, na který je příslušný spotřebič připojen. Tato regulace bude fungovat s libovolným nastavením čtyřkvadrantního elektroměru.
 - b. Součet všech fází – regulace bude probíhat v režimu součtu měřených výkonů ze všech tří fází. V tomto režimu není nutné nastavovat fáze jednotlivých výstupů, ale tuto regulaci musí umožnit nastavení čtyřkvadrantního elektroměru.
- Výkonový ofset – udává rozdíl mezi skutečným součtem výkonů L1+L2+L3 a hodnotou použitou pro regulační funkce. Je-li např. skutečný součet výkonů L1+L2+L3 roven +500W a výkonový ofset roven -100W, regulátor použije pro vyhodnocení spínání výstupů hodnotu 400W. Výše uvedené platí pro regulační režim součtu všech fází. Pro regulační režim každé fáze odděleně se výkonový ofset použije pro každou fázi. Čím nižší (zápornější) je výkonový ofset, tím více se zamezuje odběr elektřiny ze sítě v přechodových jevech i ustálených stavech při spínání malých výkonů SSR výstupy. Přechodové jevy spínání spotřebičů jsou obvykle indikovány čtyřkvadrantními elektroměry jako „pohyb okolo nuly“, kdy se nepravidelně a často střídají indikátory výroby a spotřeby. Zápornější výkonový ofset omezuje výskyt zobrazení indikátoru spotřeby, ale v běžných ustálených stavech „pouští“ nastavenou část výkonu FVE do sítě. U standardního zapojení nedoporučujeme používat kladný ofset.
- Frekvence PWM – (od verze firmwaru 1.7) nastavte požadovanou frekvenci pro výstupy v režimu PWM. Frekvence je vždy stejná pro všechny výstupy (a nelze hardwarově nastavit jinak).
- Napětí vnitřního zdroje – (od verze firmwaru 1.7) informuje o aktuální velikosti napětí vnitřního stejnosměrného zdroje regulátoru. Tato hodnota slouží ke kontrole eventuálního přetížení tohoto zdroje, což může vést až k vyhlášení poruchy „Přetížení vnitřního zdroje“, detailně viz kap. Měřené veličiny a stavy).
- Test výstupů blokuje regulaci – (od verze firmwaru 1.7) tato funkce slouží k nastavení chování výstupů v režimu TEST. Je-li volba zaškrtnutá, chová se režim test jako ve všech starších verzích firmwaru, a tedy aktivace libovolného výstupu do režimu TEST kompletně zastaví regulaci. Při odškrtnuté volbě režim TEST neblokuje regulaci ostatních výstupů, které v režimu TEST nejsou.
- Časový limit testu výstupů – (od verze firmwaru 1.7) tato položka slouží k časovému omezení aktivity režimu TEST. Je-li položka rovna nule, režim TEST je neomezený a chová se jako ve všech starších verzích firmwaru. Je-li položka nenulová, režim TEST bude u všech výstupů omezen na stanovenou dobu. Tuto novou funkci lze použít např. k dočasnému sepnutí výstupu v ručním režimu, je-li potřeba rychle vynutit sepnutí určitého výstupu na stanovenou dobu.

Nastavení reálného času:

- Nastavit datum a čas podle klienta – Zaškrtněte toto pole, chcete-li synchronizovat datum a čas v regulátoru s reálným časem běžícím v klientovi (PC).
- Používat letní čas – Zaškrtněte toto pole, chcete-li automaticky měnit zimní a letní čas. Je podporován pouze letní čas dle doporučení EU, tj. platnost letního času od 2:00 SEČ, poslední neděle v březnu do 3:00 SELČ, poslední neděle v říjnu. Informace o letním času je používána k automatické úpravě aktuálního času i vypočteného času východu Slunce.

- Časové pásmo – uveďte časové pásmo podle Vaší země. Výchozí hodnotou je středoevropský čas. Hodnota se používá pouze k úpravě vypočteného času východu Slunce. Časová pásma mimo násobky celých hodin nejsou podporována.

Nastavení režimu CombiWATT:

- Zpoždění CombiWATT – udává zpoždění aktivace programu CombiWATT po ukončení výroby FVE (po setmění). Nastavení doporučujeme zvýšit v případě, že hojně využíváte elektrické spotřebiče (jiné nežli ty připojené k regulátoru), jejichž příkon dlouhodobě přesahuje výkon FVE (regulátor v tomto případě nerozezná tento stav od ukončení výroby FVE).
- Čas do aktivace CombiWATT – ukazuje okamžitý čas zbývající do aktivace programu CombiWATT. Hodnota je rovna parametru Zpoždění CombiWATT v případě, že je zjištěna výroba FVE. Je-li hodnota rovna nule a zároveň je detekován signál nízkého tarifu, dojde ke spuštění režimu CombiWATT (pro nastavené výstupy).
- Limit výroby pro CombiWATT – u objektů s instalovanou výraznou kapacitní zátěží (blokovací kondenzátory, UPS stanice, velké množství spínaných zdrojů aj.) může být detekováno malé množství výroby (jednotky až desítky W) i v případě, že střídač nepracuje. Detekce malého množství činné výroby je v tomto případě způsobena výraznými jalovými odběry, které jsou měřeny blízko hranice rozeznání výroby od spotřeby. Obdobné chování vykazují i wattmetry jiných výrobců. Tato položka udává limit pro spuštění režimu CombiWATT v každé fázi. Je-li například limit výroby roven 0,05 kW, dojde ke spuštění režimu CombiWATT (za předpokladu splnění dalších podmínek pro spuštění tohoto režimu) již při poklesu výroby pod 0,05 kW v každé fázi.
- CombiWATT – Reset čítačů energií – toto pole slouží k výběru možnosti nulování (resetu) čítačů energií, tj. kolonek „Dodaná energie“ v hlavním okně. Na výběr jsou 2 možnosti:
 - a) východ Slunce: čítače se nulují tehdy, rovná-li se aktuální čas době východu Slunce.
 - b) fixní čas: čítače se nulují tehdy, rovná-li se aktuální čas době nastavené v kolonce „Pevný čas resetu energií“.
- Pevný čas resetu energií – stanovuje fixní čas nulování čítačů energií pro metodu nulování fixním časem (předchozí odstavec, režim b).

Zeměpisná poloha objektu:

- Zeměpisná šířka – zadejte zeměpisnou šířku ve stupních. Hodnota se používá pouze pro výpočet času východu Slunce, a proto je rozlišení ve stupních dostatečné.
- Zeměpisná délka – zadejte zeměpisnou délku ve stupních. Hodnota se používá pouze pro výpočet času východu Slunce, a proto je rozlišení ve stupních dostatečné.

Tip: Změnou (posunem) zeměpisné délky lze upravit čas východu Slunce tak, aby se čítače energií nulovaly podle Vašich potřeb, například v závislosti na zastínění objektu apod. Pokud si nejste jisti, hodnoty neupravujte. Výchozí zeměpisná poloha je umístěna ve středních Čechách.

Ostatní nastavení:

- Jazyk – Nastavte jazyk, který bude aplikace WATTconfig používat při příštím spuštění. Položka Jiný je určena pro libovolný dosud nepodporovaný jazyk. Pak je nutné ručně přeložit řetězce v souboru *custom.xml* do Vámi preferovaného jazyka.
- Restartovat regulátor po zápisu nastavení – Zaškrtněte toto pole, chcete-li regulátor restartovat po každém zápisu konfigurace.

- Výchozí záložka – nastavte záložku v programu WATTconfig, kterou si přejete zobrazit po spuštění programu. Toto nastavení se v programu WATTconfig ukládá na disk PC.
- Výchozí záložka statistik – (od verze firmwaru 1.7) nastavte podzáložku na kartě Statistika, kterou si přejete zobrazit po spuštění programu. Toto nastavení se v programu WATTconfig ukládá na disk PC.

Tabulka bezdrátových stanic:

Od verze firmwaru 3.0 je nastavení bezdrátové komunikace součástí protokolu S-Connect. Pro podrobnější informace o nastavení bezdrátové komunikace viz kapitola Karta S-Connect.

Poznámka: Při upgradu firmwaru ze starší verze se regulátor pokusí převést původní nastavení tabulky bezdrátových stanic do tabulky stanic protokolu S-Connect, včetně původního nastavení vzdálených výstupů WLS.

Nastavení vstupů pro statistiky:

Od verze firmwaru 3.0 lze přesněji nastavit zdrojové vstupy pro výpočet údajů na kartě Statistika. Ve starších verzích firmwaru bylo možné zvolit pouze vstup FB pro zjišťování (měření) výroby fotovoltaiky, a to v kolonce Zdroj měření příslušného u vstupu FB. V novějších verzích je již možné zvolit vstupy jak pro zjišťování výroby fotovoltaiky, tak pro zjišťování (měření) spotřeby a přebytků, a to pro všechny 3 fáze.

Pro jakoukoli fázi a jakoukoli kategorii (spotřeba, přebytek, výroba FVE) je možné nově zvolit jakýkoli vstup, který měří, popř. zjišťuje informaci o okamžitém činném výkonu.

- Spotřeba – výkon měřený přiřazeným vstupem se registruje do kolonky Spotř. VT/NT příslušné fáze, dle platnosti nízkého tarifu. Je-li přiřazený vstup shodný se vstupem v kolonce Přebytek u dané fáze, pak se registrují pouze záporné hodnoty.
- Přebytek – výkon měřený přiřazeným vstupem se registruje do kolonky Přebytek příslušné fáze. Je-li přiřazený vstup shodný se vstupem v kolonce Spotřeba u dané fáze, pak se registrují pouze kladné hodnoty.
- Výroba – výkon měřený přiřazeným vstupem se registruje do kolonky Výroba příslušné fáze.

Je-li přiřazen shodný vstup několika fázím v dané kategorii, pak se měřený výkon dělí rovnoměrně počtem těchto fází.

Příklad: Je-li vstup FB přiřazen do kolonky Výroba na všech fázích, pak to znamená, že tímto vstupem je zjišťován výkon třífázového symetrického měniče, a tento výkon je rovnoměrně dělen do tří fází.

Ve výchozím stavu jsou pro zjišťování spotřeby a přebytků nastaveny vstupy IL1-3, tak jako tomu bylo napevno ve starších verzích firmwaru, a vstupy položek Výroba jsou neobsazeny.

Poznámka: Při upgradu firmwaru ze starší verze se regulátor pokusí převést původní nastavení vstupu FB (zdroj měření) do položek Výroba.

Tlačítka:

- Aktualizovat firmware – umožňuje aktualizovat firmware tohoto produktu. Aktualizace jsou volně přístupné v sekci Ke stažení na webu výrobce. Existuje-li aktualizace, můžete si ji stáhnout a nainstalovat. Průběh aktualizace je indikován a trvá obvykle do 60s.



Aktualizace originálního firmwaru je naprosto bezpečná. Systém plně kontroluje integritu souboru aktualizace i integritu dat po nahrání do jednotky. Při výpadku napájení během aktualizace lze firmware nahrát znovu kdykoli po zapnutí napájení. V případě opakovaně nezdařené aktualizace originálního firmwaru se reklamacie řídí platnými obchodními podmínkami. Je zakázáno jakkoli

měnit soubor stažené aktualizace. V opačném případě i přes kontrolu integrity může dojít k poškození produktu a ztrátě záruky!

- Koupit volitelné funkce – zobrazí stejnojmenný dialog, v němž je možné zakoupit volitelné SW nadstavby a aktivovat je v regulátoru. Podrobněji viz kap. Okno Koupit volitelné funkce.

KARTA S-CONNECT

Na této kartě lze od verze firmwaru 2.0 nastavit použití protokolu S-Connect.

Pro více informací o samotném protokolu S-Connect viz kap. Nastavení protokolu S-Connect.

- Režim komunikace – umožňuje zvolit režim protokolu u této jednotky:
 - a) Vypnuto – protokol se nepoužívá. Dojde-li k vypnutí protokolu z předchozího aktivního stavu, veškerá konfigurace protokolu (tabulka stanic a mapování zařízení) je vymazána a výměna dat s jednotkou je ukončena.
 - b) Přístupový bod (AP) – jednotka funguje jako přístupový bod, který řídí obsluhu vzdálených stanic a jejich párování.
 - c) Stanice (STA) – jednotka funguje jako stanice, která odpovídá na dotazy přístupového bodu.

Poznámka: Je-li protokol S-Connect aktivován (tedy režimy AP nebo STA), pak se v ovládacím rozhraní přístroje zobrazí možnosti konfigurace logických zařízení.

Poznámka: Je-li do přístroje vložen modul SC-Gateway, režim komunikace se automaticky nastaví na přístupový bod (AP). Je-li do přístroje vložen modul SC-Router, režim komunikace se automaticky nastaví na stanici (STA). Při vložení těchto modulů tedy nelze protokol S-Connect vypnout ani nastavit na jiný režim.

Poznámka: Aktivace protokolu S-Connect nijak neblokuje ostatní funkce přístroje, jako tomu bylo při vložení modulu SC-Router ve starších verzích firmwaru. Je tak výhradně volbou uživatele, jaké funkce přístroje využije. Je-li přístroj využíván jen jako stanice pro rozšíření počtu výstupů, doporučuje se neaktivovat lokální řídicí funkce, které samy ovlivňují spínání výstupů, ledaže k tomu má uživatel pádný důvod.

- Vymaž ignorované stanice – umožňuje vymazat stanice, které byly uživatelem předtím zamítnuty, tedy byla zamítnuta žádost o jejich spárování. Tato volba umožní případně znovu spárovat předtím zamítnuté stanice. Volba se povolí jen tehdy, jsou-li v seznamu uloženy některé předtím zamítnuté stanice. K účinnosti zaškrtnutí této volby je nutné zapsat konfiguraci do regulátoru.

Tabulka vzdálených stanic

V této tabulce jsou zobrazeny podstatné údaje o spárovaných stanicích. Počet řádků tabulky se liší podle režimu komunikace. V případě přístupového bodu má tabulka 6 řádků a je tedy možno přidat nejvýše 6 vzdálených stanic. V případě stanice má tabulka pouze 1 řádek, který je rezervován pro informaci o přístupovém bodu.

- Typ – indikuje typ stanice, který může být:
 - a) Nepoužita – řádek tabulky není použit
 - b) Ethernet – (jen AP) stanice komunikuje přes počítačovou síť (Ethernet popř. WIFI)
 - c) Bezdrátová – (jen AP) stanice komunikuje bezdrátově přes vložený SC-Gateway
 - d) Přístupový bod – (jen STA) jedná se přístupový bod
- MAC adresa – v tomto poli se zobrazuje MAC adresa stanice. U stanic komunikujících přes Ethernet se jedná o ethernetovou MAC adresu (6 posledních bajtů, první 2 bajty jsou nulové), u stanic komunikujících přes bezdrátové rozhraní SC-Gateway se jedná o bezdrátovou MAC adresu (8 bajtů).
- Název – v tomto poli lze stanici pojmenovat. Není-li název vyplněn uživatelem, je předvyplněn z identifikačních údajů stanice, pokud se tyto přenáší protokolem S-Connect (u stanic komunikujících přes Ethernet se název stanice přenáší, u bezdrátových zásuvek se nepřenáší).

- Název konfigurace – v tomto poli se zobrazuje název konfigurace stanice, pokud tento údaj daná stanice podporuje a má ho vyplněný.
- Sériové číslo – v tomto poli se zobrazuje sériové číslo stanice, pokud tento údaj daná stanice podporuje.
- IP adresa – (jen pro Ethernet) v tomto poli se zobrazuje IP adresa, která je aktuálně přidělená dané stanici.
- LQI - v tomto poli se zobrazuje informace o kvalitě signálu připojení dané stanice. U stanic komunikujících přes Ethernet se vždy zobrazí 100%, protože tato fyzická vrstva nesděljuje příslušný údaj. U stanic komunikujících přes bezdrátové rozhraní se zobrazí kvalita signálu mezi stanicí a nejbližším přístupovým bodem (tím je buď SC-Gateway nebo nejbližší opakovač signálu).
- Čítač zpráv – v tomto poli se zobrazuje počet zpráv, které byly odeslány příslušné stanici. Pokud počet zpráv překročí hodnotu 2^{32} , zprávy se opět začnou počítat od nuly.
- Ping – v tomto poli se zobrazuje odezva stanice v milisekundách. Pod pojmem odezva rozumíme skutečnou odezvu stanice od vyslání zprávy po příjem odpovědi, zvýšenou o pauzu v komunikaci, kterou přiděluje přístupový bod. Komunikační pauzy jsou nezbytné pro udržení stability komunikace a z hlediska optimalizace využití (nepřetěžování) síťového rozhraní regulátoru.

Poznámka: Přístupový bod obsluhuje všechny stanice shodného typu cyklicky. Odezva se tak zvyšuje úměrně s narůstajícím počtem stanic shodného typu v tabulce přístupového bodu. Je-li například obsazeno všech 6 stanic a všechny jsou stejného typu (např. Ethernet), pak bude odezva obvykle 6x delší než odezva jedné stanice (uvažujeme-li obdobnou odezvu u všech stanic). V případě, že je některá stanice nedostupná, pak se odezva stanice zvyšuje o přednastavený časový limit pro odpověď (timeout).

- Indikátor stavu stanice – zobrazí se zeleně, je-li stanice připojena.
- Tlačítko vymazání – odebere stanici, tedy zruší párování. K účinnosti změny je nutné zapsat konfiguraci do regulátoru.

Tabulka mapování zařízení

V této tabulce se uživatelsky přidělují (mapují) zdrojová zařízení stanice cílovým (logickým) zařízením regulátoru. Každý řádek definuje jedno použitelné zařízení. Nové mapování lze přidat tlačítkem Přidej záznam. Celkem lze takto mapovat až 6 zařízení.

- Stanice – v tomto poli se zvolí vzdálená stanice z tabulky stanic.
- Typ zařízení – v tomto poli se zvolí typ zařízení.
- Zdrojové zařízení – v tomto poli se zvolí zdrojové zařízení. Nelze-li zdrojové zařízení vybrat, pak daná stanice buď nenabízí žádné fyzické zařízení pro daný typ, nebo ještě ze stanice nebyla načtena mapa dostupných zařízení. Zdrojová zařízení jsou pojmenována vesměs shodnými názvy, jako mají příslušné vstupy a výstupy stanice.
- Směr – v tomto poli se zobrazí směr toku dat mezi zdrojovým a cílovým zařízením. Pro vstupní zařízení (binární vstup, teplota, výkon) se data přenášejí od zdroje k cíli, pro výstupní zařízení (výstup) je to obráceně. U paměťových buněk směr závisí na tom, jaká hodnota je v ní uložena.
- Cílové zařízení – v tomto poli se zvolí cílové zařízení. Nelze-li cílové zařízení vybrat, pak lokální jednotka nenabízí žádné logické zařízení pro daný typ. Cílová (logická) zařízení jsou tato:
 - a) RI – vzdálený binární vstup (Remote Input)
 - b) RT – vzdálený teplotní vstup (Remote Temperature)
 - c) RP – vzdálený měřič výkonu (Remote Power)
 - d) RO – vzdálený výstup (Remote Output)
 - e) M – paměťová buňka (Memory)

Poznámka: Regulátor Wattrouter ECO z důvodu omezené velikosti paměti konfigurace i z důvodu omezené datové propustnosti bezdrátové komunikace disponuje pouze šesti logickými výstupy RO. Nelze tedy mapovat ostatní typy zařízení.

- Jmenovka – v tomto poli se zobrazí jmenovka zdrojového zařízení. Tyto jmenovky se rovněž přenášejí protokolem S-Connect, s výjimkou bezdrátové verze protokolu (komunikované přes SC-Gateway).

Poznámka: U logických výstupů RO v tabulce nastavení výstupů lze vyplnit jmenovku stejně jako u SSR výstupů a relé. Není-li název uživatelem vyplněn, je předvyplněn touto jmenovkou zdrojového zařízení.

- Hodnota – v tomto poli se zobrazuje aktuální hodnota zdrojového zařízení, která se přenáší protokolem S-Connect. Hodnota se zobrazí v daných jednotkách, u výstupů se zobrazí buzení v procentech.
- Ping – v tomto poli se zobrazuje odezva zdrojového zařízení v milisekundách. Pod pojmem odezva zde rozumíme kumulovanou odezvu na celé komunikační cestě od zdroje k cíli. V případě, že komunikace zdroj-cíl neprobíhá přes paměťové buňky, ale přímo, je odezva zařízení rovna odezvě stanice. Účastní-li se komunikace paměťové buňky, pak je odezva zařízení součtem odezev zúčastněných stanic.
- Indikátor stavu zařízení – zobrazí se zeleně, je-li zařízení připojeno a je funkční.
- Tlačítko vymazání – odebere zařízení, tedy zruší mapování. K účinnosti změny je nutné zapsat konfiguraci do regulátoru.

Je-li uživatelem uloženo neplatné nebo duplicitní mapování, pak jej regulátor po zápisu konfigurace sám vymaže. Neplatným mapováním rozumíme takové, kde nejsou správně zvoleny některé údaje. Duplicitním mapováním rozumíme shodný zdrojový výstup použitý ve 2 a více mapováních nebo shodné cílové zařízení použité ve 2 a více mapováních.

Nastavení vstupů
Nastavení výstupů
Časové plány
Další nastavení
S-Connect
Statistiky
Log

Režim komunikace: přístupový bod (AP)
 Vymaž ignorované

Tabulka vzdálených stanic

Typ	MAC adresa	Název	Název konfig.	Sériové číslo	IP adresa	LQI [%]	Čítač zpráv	Ping [ms]	
bezdrátová	0.21.141.0.0.10.8.34	WATTrouter Mx	TEST	46000001	0.0.0.0	68	2366	2260	● ✕
bezdrátová	0.21.141.0.0.23.104.168	Socket		00000000	0.0.0.0	37	2346	2260	● ✕
nepoužita	0.0.0.0.0.0.0.0			00000000	0.0.0.0	0	0	0	● ✕
nepoužita	0.0.0.0.0.0.0.0			00000000	0.0.0.0	0	0	0	● ✕
nepoužita	0.0.0.0.0.0.0.0			00000000	0.0.0.0	0	0	0	● ✕
nepoužita	0.0.0.0.0.0.0.0			00000000	0.0.0.0	0	0	0	● ✕

Tabulka mapování zařízení

Stanice	Typ zař.	Zdroj. zař.	Směr	Cíl. zař.	Jmenovka	Hodnota	Ping [ms]	
Stanice 1 (WATTrou...)	výstup	R1	←	RO1		0 %	2260	● ✕
Stanice 2 (Socket)	výstup	R1	←	RO2		0 %	2260	● ✕

Obrázek 18: Příklad konfigurace přístupového bodu. Jsou spárovány 2 stanice, z nichž jedna je WATTrouter Mx vybavený modulem SC-Router a druhá je bezdrátová zásuvka. V tabulce zařízení jsou namapována 2 zařízení, 2 logické výstupy RO1, RO2.

Důležité informace pro mapování vstupů

Není-li zařízení funkční, nebo bylo odpojeno či zrušeno příslušné mapování, pak se u příslušných vstupních logických zařízení použijí výchozí hodnoty. Ty jsou:

- a) RI – použije se logická 0, tedy vstup odpojen.
- b) RT – použije se teplota 0°C a signalizuje se odpojení čidla.
- c) RP – použije se výkon 0W.

Důležité informace pro mapování výstupů

Pro výstupní logická zařízení se mapují fyzické výstupy zdrojové (vzdálené) stanice na logické výstupy cílové (lokální) stanice. Cílové výstupy se označují zkratkou RO (dříve tyto výstupy byly určeny pouze pro bezdrátové rozšíření a byly označeny zkratkou WLS). V rámci produktů SOLAR controls s.r.o. mohou mít být výstupy různého typu a mohou mít přiřazeny různé funkce.

Podporované typy výstupů jsou v současné verzi protokolu S-Connect tyto:

- a) Relé – výstup je elektromechanické relé. Příkladem je reléový výstup libovolného wattrouteru.
- b) PWM – polovodičový výstup, který umožňuje sepnutí nebo pulsně šířkovou modulaci. Příkladem jsou výstupy Ext regulátoru Heating Control.
- c) SPC – polovodičový výstup, který umožňuje sepnutí nebo plynulou regulaci výkonu spínáním v nule. Příkladem jsou triakové výstupy regulátoru Wattrouteru M.
- d) PWM_SPC – polovodičový výstup, který umožňuje sepnutí, plynulou regulaci výkonu spínáním v nule a i pulsně šířkovou modulaci. Příkladem je SSR výstup libovolného wattrouteru.

Typ výstupu se přenáší protokolem S-Connect od zdrojového (fyzického) k cílovému (logickému) zařízení a cílová jednotka jej může použít pro určení kompatibility daného regulačního algoritmu s příslušným typem výstupu.

Pozor: Ne všechny přístroje podporují všechny typy výstupů! Například regulátor Wattrouter Mx nepodporuje typ SPC, jelikož nemá vestavěné triaky jako Wattrouter M. Regulátor Heating Control nepodporuje výstupy typu SPC a PWM_SPC, neboť neobsahuje algoritmy pro plynulé řízení. Je potřeba na to myslet při rozšiřování počtu výstupů a volbě příslušných rozšiřujících jednotek!

Regulátor Wattrouter ECO plně rozlišuje typy výstupů a nedovolí uživateli aktivovat takové řídicí algoritmy, které by toto nerespektovaly. Zároveň přístroj kontroluje u přijatých hodnot pro spínání výstupů jejich platnost. Je-li přijatá hodnota pro reléový výstup odlišná od stavu vypnuto a zapnuto, spíná se relé v režimu pomalé pulsně šířkové modulace s periodou 10 minut.

Podporované funkce výstupů jsou v současné verzi protokolu S-Connect tyto:

- a) Relé – výstup je možné jen vypnout nebo sepnout.
- b) SPC – výstup se spíná v režimu plynulé regulace výkonu spínáním v nule.
- c) PWM – výstup se spíná v režimu pulsně šířkové modulace.

Funkce výstupu se přenáší protokolem S-Connect od cílového (logického) ke zdrojovému (fyzickému) zařízení a zdrojová jednotka ji může použít pro určení algoritmu spínání daného výstupu v případě, že výstup umožňuje více algoritmů.

Příklad 1: Zdrojovou i cílovou jednotkou je Wattrouter Mx. Zdrojová jednotka slouží pouze k rozšíření počtu výstupů cílové jednotky, která zajišťuje samotnou regulaci přebytků. Zdrojový wattrouter sdělí pomocí protokolu S-Connect cílovému, že disponuje výstupem SSR1, který je typu PWM_SPC, umožňuje tedy spínat třemi algoritmy. Uživatel si tento výstup namapuje v cílovém wattrouteru na logický výstup RO1 a v nabídce Funkce výstupu RO1 se zobrazí všechny 3 funkce (relé, plynulá regulace, PWM). Uživatel zvolí danou funkci, např.

plynulá regulace. Funkce se přes protokol S-Connect zpětně přenesse do zdrojového zařízení, které pak bude výstup SSR1 spínat v režimu plynulé regulace.

Příklad 2: Zdrojovou jednotkou je Heating Control, cílovou jednotkou je Wattrouter Mx. Zdrojová jednotka slouží pouze k rozšíření počtu výstupů cílové jednotky, která zajišťuje samotnou regulaci přebytků. Zdrojový regulátor sdělí pomocí protokolu S-Connect cílovému, že disponuje výstupem Ext1, který je typu PWM, umožňuje tedy spínat pouze dvěma algoritmy (relé nebo PWM). Uživatel si tento výstup namapuje v cílovém wattrouteru na logický výstup RO1 a v nabídce Funkce výstupu RO1 se zobrazí pouze 2 funkce (relé a PWM). Uživatel zvolí danou funkci, např. PWM. Funkce se přes protokol S-Connect zpětně přenesse do zdrojového zařízení, které pak bude výstup Ext1 spínat v režimu pulzně šířkové modulace.

KARTA STATISTIKY

Poznámka: Tato funkce je dostupná pouze s aktivovanou SW nastavbou Statistiky.

Na této kartě se zobrazují denní, týdenní, měsíční a roční statistiky výroby, přebytku a spotřeby, tak jak byly uloženy do interní paměti EEPROM regulátoru. Statistiky lze v případě potřeby exportovat do souborů *.csv.



Měřicí modul je schopen změřit pomocí signálů IL1-3 pouze údaje o spotřebě a přebytku. Aby se zobrazily údaje o výrobě a vlastní spotřebě, je nutno ještě doplnit měření výkonu fotovoltaiky. Od verze firmwaru 3.0 to znamená nastavit příslušný vstup nesoucí informaci o výkonu do kolony Výroba v Nastavení vstupů pro statistiky na kartě Další nastavení. Lze pro to využít vstup FB. Je nutno na vstup FB přivést impulzní výstup z externího elektroměru, který měří výkon a energii ze střídače. Lze také propojit vstup FB přímo se střídačem, je-li střídač vybaven kompatibilním impulzním výstupem.



Hodnoty jsou pouze orientační! Přístroj nezná přesné údaje z fakturačních elektroměrů!



Denní statistiky se nulují vždy těsně po půlnoci, tedy v 0:00 hodin. Ve stejné době probíhá přesun hodnot právě skončeného dne do historie. Při změně data v regulátoru může dojít k nevratnému vymazání uložené historie!

Online graf (od verze firmwaru 1.7):

V tomto čárovém grafu lze zvolit až 7 řad, které mohou zobrazovat průběhy výkonů. Lze zvolit periodu načítání hodnot do grafu v rozmezí od 1 s do 10 minut. Maximální počet bodů na časové ose grafu je 144 (při volbě desetiminutové periody odpovídá 1 dnu). Tento graf se neukládá do nepřechodné paměti EEPROM, a tudíž po resetu příp. výpadku napájení regulátoru se data vymažou. K výmazu dat dojde také při každé změně konfigurace tohoto grafu.

- Perioda – udává periodu načítání hodnot do grafu.
- Řada 1-7 – rozbalovací nabídky konfigurují vstup nebo výstup, jenž se má načítat do příslušné řady grafu. Od verze firmwaru 3.0 lze v případě aktivace protokolu S-Connect lze v grafu zobrazit i libovolný logický výstup RO.
- Exportovat - vyexportuje data grafu do souboru *.csv, který lze načíst např. v MS Excel.

Denní statistiky:

- Zobrazit pro den – zvolí den, pro který se mají denní statistiky zobrazit. Lze zobrazit aktuální den a posledních 7 dnů.

- Fáze Lx – zobrazí se údaje o přebytku, spotřebě ve vysokém i nízkém tarifu a (volitelně) i o výrobě, je-li měřena vstupem FB, v aktuálním nebo zvoleném dni.
- Celkem L1+L2+L3 – zobrazí se sumární údaje ze všech 3 fází. Metoda výpočtu těchto dat závisí na nastavení regulačního režimu – položka "Nastavení regulace" na kartě Nastavení vstupů:
 - a. Každá fáze samostatně – sumární údaje jsou prostým součtem příslušných polí ze všech 3 fází
 - b. Součet všech fází – sumární údaje se načítají průběžně podle okamžitých výkonů. **V tomto režimu regulace nemusí prostý součet zobrazených hodnot v jednotlivých fázích souhlasit s celkovou hodnotou** (přebytek v jedné fázi vykrývá spotřebu v jiné fázi apod.).
- Denní stavy výstupů – zobrazí se předpokládané hodnoty dodané energie do jednotlivých zátěží v aktuálním nebo zvoleném dni. **Vzhledem k tomu, že statistiky se nulují vždy těsně po půlnoci, tyto hodnoty nemusí souhlasit s hodnotami v polích "Dodaná energie"** (nulování těchto polí probíhá obecně v jiném okamžiku).
- Denní stav vstupu FB – zobrazí údaje o měřené energii na vstupu FB v aktuálním nebo zvoleném dni. Je-li vstup FB konfigurován pro měření výroby, zobrazí se nad měřenou hodnotou informační text "(je výroba)".
- Vymaž statistiky – stiskněte toto tlačítko, chcete-li vymazat veškeré statistiky uložené v interní paměti EEPROM. Funkce vyžaduje dodatečné potvrzení uživatele.
- Grafy – zobrazují grafickou interpretaci denních statistik výroby a spotřeby. Grafy v jednotlivých fázích indikují vždy poměrnou část (výšeč nebo část sloupce) sumárních údajů. Údaj o vlastní spotřebě je počítán ze vztahu: **vlastní spotřeba = výroba – přebytek**. Údaj o vlastní spotřebě není dostupný, pokud není měřená žádná výroba nebo je výroba menší než zjištěný přebytek (chyba konfigurace, měření apod.).

Poznámka: U velmi malých hodnot energií (typicky bezprostředně po vynulování statistik) hraje při zobrazení grafů roli zaokrouhlování na 0,01 kWh. V těchto případech se nemusí koláčové grafy zobrazovat zcela správně.

Týdenní statistiky:

- Graf – zobrazuje 5 hlavních sumárních údajů (výroba, přebytek, vlastní spotřeba, spotřeba ve vysokém a nízkém tarifu) ve sloupcích pro 7 posledních dnů. Dvojklikem na sloupec zobrazíte příslušný den v denních statistikách.

Měsíční statistiky:

- Graf Výroba – zobrazuje sumární údaje o výrobě (výroba + přebytek) za posledních 31 dnů.
- Graf Spotřeba – zobrazuje sumární údaje o spotřebě (vlastní spotřeba, spotřeba ve vysokém a nízkém tarifu) za posledních 31 dnů.
- Exportovat - vyexportuje měsíční statistiky do souboru *.csv, který lze načíst např. v MS Excel. U prvních 7 dnů jsou exportovány i stavy všech výstupů a vstupu FB z týdenních statistik.
- Importovat – importuje měsíční statistiky ze souboru *.csv. Soubor musí obsahovat měsíční statistiky uložené v programu WATTconfig Mx, M nebo ECO. Touto funkcí lze přenést statistiky z jiného přístroje. Neimportují se denní stavy vstupů a výstupů. Import přepíše dosavadní interní statistiky.

Poznámka: U měsíčních statistik již nelze zobrazit detail jednotlivých dnů jako v případě týdenních statistik, detaily se ukládají jen pro posledních 7 dnů.

Roční statistiky:

- Graf Výroba – zobrazuje sumární údaje o výrobě (výroba + přebytek) za posledních 12 měsíců.
- Graf Spotřeba – zobrazuje sumární údaje o spotřebě (vlastní spotřeba, spotřeba ve vysokém a nízkém tarifu) za posledních 12 měsíců.

- Exportovat - vyexportuje roční statistiky do souboru *.csv, který lze načíst např. v MS Excel. Exportují se data za posledních 12 měsíců.
- Importovat – importuje roční statistiky ze souboru *.csv. Soubor musí obsahovat roční statistiky uložené v programu WATTconfig Mx, M nebo ECO. Touto funkcí lze přenést statistiky z jiného přístroje. Neimportují se denní stavy vstupů a výstupů. Import přepíše dosavadní interní statistiky.

Poznámka: Aktuální den se v roční historii (aktuálním měsíci) projeví až po uložení do historie (po půlnoci).

KARTA LOG

Na této kartě je zobrazen log chyb a výstrah. Zobrazují se zde například zjištěné chyby komunikace. Dále od verze firmwaru 1.7 se na této kartě zobrazuje také seznam až 20 chyb uložených v regulátoru od nejnovější po nejstarší. Tento seznam chyb se v regulátoru neukládá do nepřechodné paměti (EEPROM), takže při výpadku napájení se vymaže..

- Vymazat seznam chyb – stiskněte toto tlačítko pro vymazání seznamu chyb v regulátoru.
- Uložit seznam chyb – stiskněte toto tlačítko pro uložení seznamu chyb do souboru ve formátu CSV na pevný disk počítače.
- Vymazat log – stiskněte toto tlačítko pro vymazání logu.
- Uložit log – stiskněte toto tlačítko pro uložení logu do textového souboru na pevný disk počítače.
- Zapisuj detailní informace o komunikaci – zaškrtněte toto tlačítko, chcete-li zobrazit detailnější informace o komunikaci s regulátorem, například za účelem diagnostiky. Dodatečné informace mohou pomoci technické podpoře odhalit případný problém v nastavení připojení k regulátoru apod.

VOLBY A TLAČÍTKA

Tlačítka na hlavním okně:

- Připojit – připojí počítač k regulátoru a načte konfiguraci z regulátoru.
- Odpojit – odpojí počítač od regulátoru.
- Konfigurovat připojení – zobrazí okno s nastavením aktivního připojení.
- Načíst – načte konfiguraci z regulátoru.
- Zapsat – zapíše konfiguraci do regulátoru a volitelně provede reset regulátoru.
- Otevřít – otevře konfiguraci.
- Uložit – uloží konfiguraci.
- Výchozí nastavení – načte výchozí konfiguraci.
- Konec – ukončí program WATTconfig ECO.

OKNO NASTAVENÍ OVLADAČE ROZHŘANÍ USB/COM

V tomto okně lze nastavit volby týkající se připojení k regulátoru přes USB rozhraní.

Nastavení portu:

- Port – je-li ovladač správně nainstalován, lze v rozbalovací nabídce nalézt příslušný port COMx. Pokud se zobrazuje více portů nebo žádný, zkontrolujte správnost instalace zařízení USB serial port ve Správci zařízení. Zde se také lze dozvědět, který port je pro komunikaci použitý. Komunikační parametry jsou pevně nastavené: 38400 Bd, 8N1.

Timeouty:

- Výchozí timeout čtení – celkový timeout pro příjem odpovědi z regulátoru. Hodnotu upravte (zvyšte) jen při problémech s komunikací.

Tlačítka:

- Výchozí – nastaví výchozí parametry komunikace.
- OK, Storno – standardní potvrzení a zrušení dialogu.

OKNO KOUPIT VOLITELNÉ FUNKCE

V tomto okně lze zakoupit a aktivovat softwarové (SW) nastavby.

- Volitelné funkce – zobrazuje dostupné SW nastavby včetně ceny. Nejsou-li ceny zobrazeny, nemá regulátor přístup k Internetu nebo web výrobce je nedostupný. V tomto případě nelze pokračovat ani v nákupu ani v aktivaci těchto volitelných funkcí.
- Přihlášení k uživatelskému účtu – slouží k přihlášení k uživatelskému profilu vytvořenému zákazníkem na webu výrobce.
- Objednat – tlačítkem vytvoříme objednávku zvolených SW nastaveb na webu výrobce.
- Aktivovat – po zaplacení objednávky můžeme v regulátoru aktivovat zakoupené SW nastavby.

Úplný postup objednání a aktivace:

Pozor: Tento postup je nutné absolvovat pomocí jednoho PC (notebooku) a pomocí stejné instance softwaru WATTconfig ECO. V tomto PC nesmí být aktivní omezení komunikace protokolem HTTP, případně jiná uživatelská omezení, která by znemožňovala připojení softwaru k Internetu a ukládání dočasných hodnot na pevný disk. V případě potíží konzultujte s odborníkem na IT. Zakoupené volitelné funkce jsou vázány na sériové číslo regulátoru a po zakoupení se aktivují přímo v regulátoru.

1. Spustíte WATTconfig ECO. Připojte se krátce k regulátoru, aby mohlo být zjištěno sériové číslo vašeho regulátoru.
2. Připojte se k Internetu (není-li připojení aktivní) a otevřete ve spuštěném WATTconfigu ECO toto dialogové okno (Koupit volitelné funkce). Zadejte v něm přístupové údaje k uživatelskému profilu na webu výrobce (pokud jej nemáte, vytvořte si jej na webu výrobce), zaškrtněte požadované volitelné funkce a stiskněte tlačítko Objednat.
3. Je-li vše v pořádku, vytvoří se na webu výrobce objednávka, tuto na webu výrobce potvrďte a po obdržení zálohové faktury zaplaťte.
4. Vyčkejte, než obdržíte vyúčtování (fakturu, daňový doklad). Toto může trvat v závislosti na zvoleném způsobu úhrady i několik dní.
5. Poté se připojte opět k Internetu (není-li připojení aktivní) a otevřete ve spuštěném WATTconfigu ECO opět toto dialogové okno (Koupit volitelné funkce). Zadejte v něm přístupové údaje k Vašemu uživatelskému profilu na webu výrobce a stiskněte tlačítko Aktivovat. Pro aktivaci musí být vždy použit stejný uživatelský profil, pod jakým jste volitelné funkce zakoupili.
6. Je-li vše v pořádku, připojte se k regulátoru. Aktivace volitelných funkcí proběhne automaticky. V případě, že aktivace neproběhne v pořádku a volitelné funkce nejsou dostupné, můžete aktivaci kdykoli zopakovat (body 6 a 7), případně kontaktujte technickou podporu výrobce.

STAVY LED

V následující tabulce jsou uvedeny možné stavy indikačních LED regulátoru.

LED	Stav	Poznámka
LED PWR (zelená)	Svítí	Regulátor je pod napětím, žádný výstup není aktivní (sepnut).
	Bliká	Regulátor je pod napětím, některý výstup je aktivní (sepnut).
	Rychle bliká	Regulátor je pod napětím, bootovací režim.
	Nesvítí	Regulátor bez napětí nebo závada.
LED COM (žlutá)	Nesvítí	Komunikace s počítačem přes USB není navázána.
	Svítí nebo rychle problikává	Je navázána komunikace s počítačem přes USB.
LED ERR (červená)	Nesvítí	Není detekován žádný chybový stav.
	Bliká kódem krátce-krátce-krátce	Porucha měření napětí L1, postupujte dle kap. Měřené veličiny a stavy.
	bliká kódem dlouze-dlouze-krátce	Přetížení vnitřního zdroje, postupujte dle kap. Měřené veličiny a stavy.
	bliká kódem dlouze-krátce-dlouze	S-Connect: chyba zařízení, postupujte dle kap. Měřené veličiny a stavy.
LED OUT..	Nesvítí	Příslušný výstup není aktivní.
	Svítí (popř. problikává)	Výstup je aktivní (sepnut).
LED PWR (modrá) pod krycím víkem regulátoru.	Nesvítí	Modul SC-Gateway není napájen nebo porucha modulu.
	Rychle bliká	Inicializace modulu SC-Gateway po zapnutí napájení
	Pomalou bliká	Modul SC-Gateway je inicializován a funkční
LED LINK (žlutá) pod krycím víkem regulátoru.	Nesvítí	Neprobíhá komunikace v bezdrátové síti.
	Svítí (popř. problikává)	Probíhá komunikace v bezdrátové síti.

PŘÍKLADY NASTAVENÍ

Uvedené příklady pouze ilustrují možné využití přístroje, ve většině případů bývá nutné nastavení upravit. Příklady jsou ilustrovány ve verzi 1.1, v novějších verzích softwaru mohou existovat další možnosti zlepšení účinnosti systému.

PŘÍKLAD 1 - POUZE JEDEN SPOTŘEBIČ

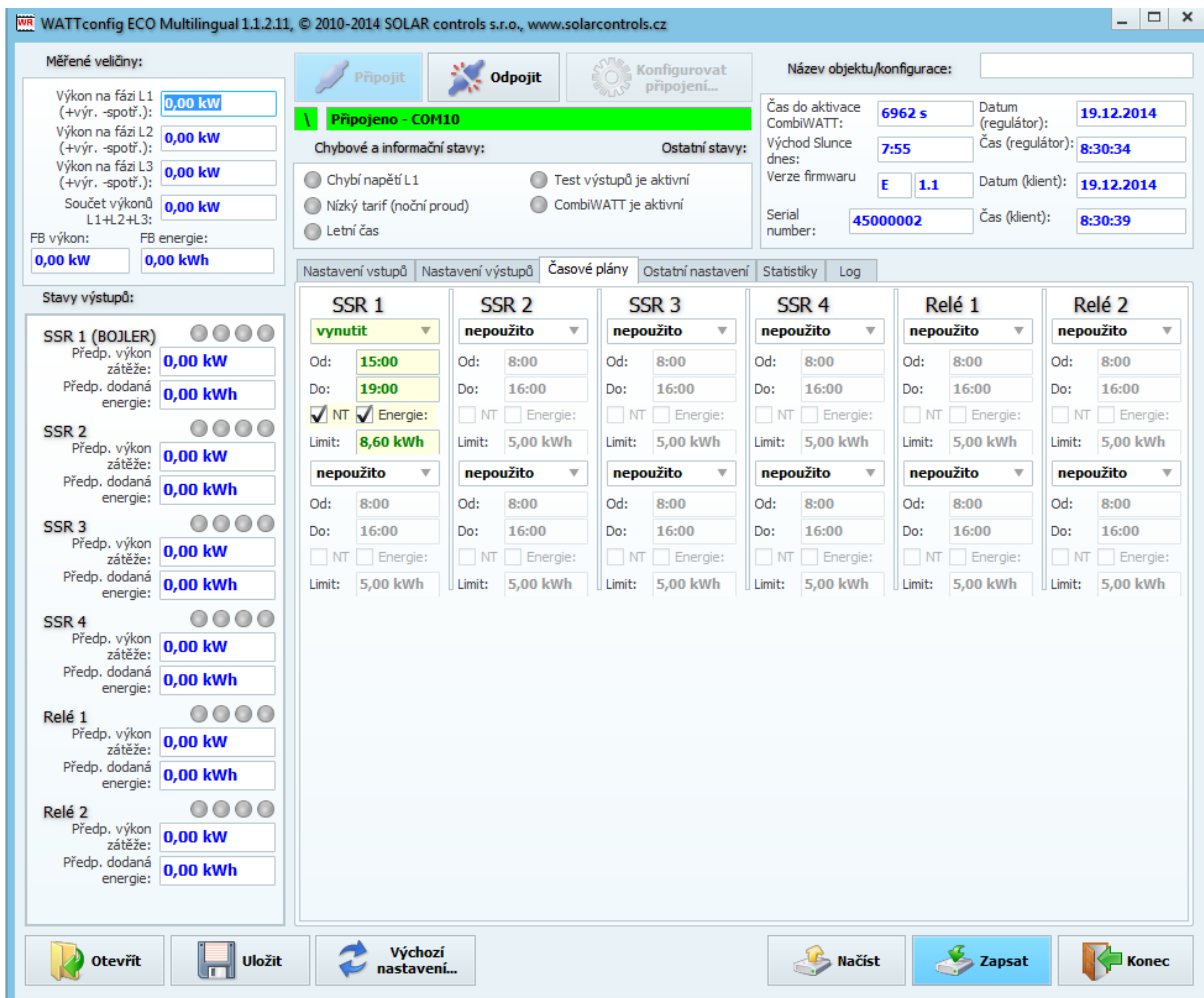
Bojler o příkonu 2 kW, 200 l vody, průměrná teplota studené vody na vstupu 12 °C, ohřev na 50 °C, průměrná spotřeba teplé vody 160 l denně. Denní množství elektrické energie potřebné k ohřevu celého bojleru (bez započtení tepelných ztrát) je:

$$E = \frac{c_v \cdot V [l] \cdot \Delta T [K]}{3600000} = \frac{4180 \cdot 200 \cdot 38}{3600000} = 8,82 \text{ kWh}$$

Průměrné denní ztráty bojlerů s těmito parametry jsou asi 1,5 kWh. Při odběru teplé vody 160 l a přičtení tepelných ztrát vychází denní přísun elektrické energie cca. 8,6 kWh.

Bojler je připojen na SSR výstup 1 a WATTrouter ECO má k dispozici signál nízkého tarifu a pro bojler je nastaven režim CombiWATT.

Časovým plánem je nastaveno sepnutí bojleru při menším než nastaveném množství energie v době od 15:00 do 19:00 a pouze je-li přítomen nízký tarif. Tímto nastavením lze docílit dohřev teplé vody pro večerní užití v případě, že v dopoledních a popoledních hodinách nebyl bojler dostatečně ohřátý energií z FVE. Není-li sepnut nízký tarif, pokračuje základní regulace podle přebytku i v době vymezené časovým plánem.



WATTconfig ECO Multilingual 1.1.2.11, © 2010-2014 SOLAR controls s.r.o., www.solarcontrols.cz

Měřené veličiny:

Výkon na fázi L1 (+výr. -spotř.): 0,00 kW
 Výkon na fázi L2 (+výr. -spotř.): 0,00 kW
 Výkon na fázi L3 (+výr. -spotř.): 0,00 kW
 Součet výkonů L1+L2+L3: 0,00 kW
 FB výkon: 0,00 kW
 FB energie: 0,00 kWh

Stavy výstupů:

SSR 1 (BOJLER)
 Předp. výkon zátěže: 0,00 kW
 Předp. dodaná energie: 0,00 kWh

SSR 2
 Předp. výkon zátěže: 0,00 kW
 Předp. dodaná energie: 0,00 kWh

SSR 3
 Předp. výkon zátěže: 0,00 kW
 Předp. dodaná energie: 0,00 kWh

SSR 4
 Předp. výkon zátěže: 0,00 kW
 Předp. dodaná energie: 0,00 kWh

Relé 1
 Předp. výkon zátěže: 0,00 kW
 Předp. dodaná energie: 0,00 kWh

Relé 2
 Předp. výkon zátěže: 0,00 kW
 Předp. dodaná energie: 0,00 kWh

Časové plány:

SSR 1	SSR 2	SSR 3	SSR 4	Relé 1	Relé 2
vynutit	nepoužito	nepoužito	nepoužito	nepoužito	nepoužito
Od: 15:00 Do: 19:00	Od: 8:00 Do: 16:00	Od: 8:00 Do: 16:00	Od: 8:00 Do: 16:00	Od: 8:00 Do: 16:00	Od: 8:00 Do: 16:00
Limit: 8,60 kWh	Limit: 5,00 kWh	Limit: 5,00 kWh	Limit: 5,00 kWh	Limit: 5,00 kWh	Limit: 5,00 kWh
NT [x] Energie: [x]	NT [] Energie: []	NT [] Energie: []	NT [] Energie: []	NT [] Energie: []	NT [] Energie: []
Od: 8:00 Do: 16:00	Od: 8:00 Do: 16:00	Od: 8:00 Do: 16:00	Od: 8:00 Do: 16:00	Od: 8:00 Do: 16:00	Od: 8:00 Do: 16:00
Limit: 5,00 kWh	Limit: 5,00 kWh	Limit: 5,00 kWh	Limit: 5,00 kWh	Limit: 5,00 kWh	Limit: 5,00 kWh
NT [] Energie: []	NT [] Energie: []	NT [] Energie: []	NT [] Energie: []	NT [] Energie: []	NT [] Energie: []

Název objektu/konfigurace:

Čas do aktivace CombiWATT: 6962 s
 Datum (regulátor): 19.12.2014
 Východ Slunce dnes: 7:55
 Čas (regulátor): 8:30:34
 Verze firmwaru: E 1.1
 Datum (klient): 19.12.2014
 Serial number: 45000002
 Čas (klient): 8:30:39

Chybové a informační stavy: Chybí napětí L1 Test výstupů je aktivní
 Nízký tarif (noční proud) CombiWATT je aktivní
 Letní čas

Ostatní stavy:

Nastavení vstupů | Nastavení výstupů | Časové plány | Ostatní nastavení | Statistika | Log

Otevřít | Uložit | Výchozí nastavení... | Načíst | Zapsat | Konec

PŘÍKLAD 2 – VŠECH 6 SPOTŘEBIČŮ, REGULACE - SOUČET FÁZÍ

Bojler z příkladu 1, bazénová filtrace a přímotopný průtočný ohřev bazénu 6 kW (čerpadlo a třífázová spirála). Doporučený výkon FVE > 8 kWp.

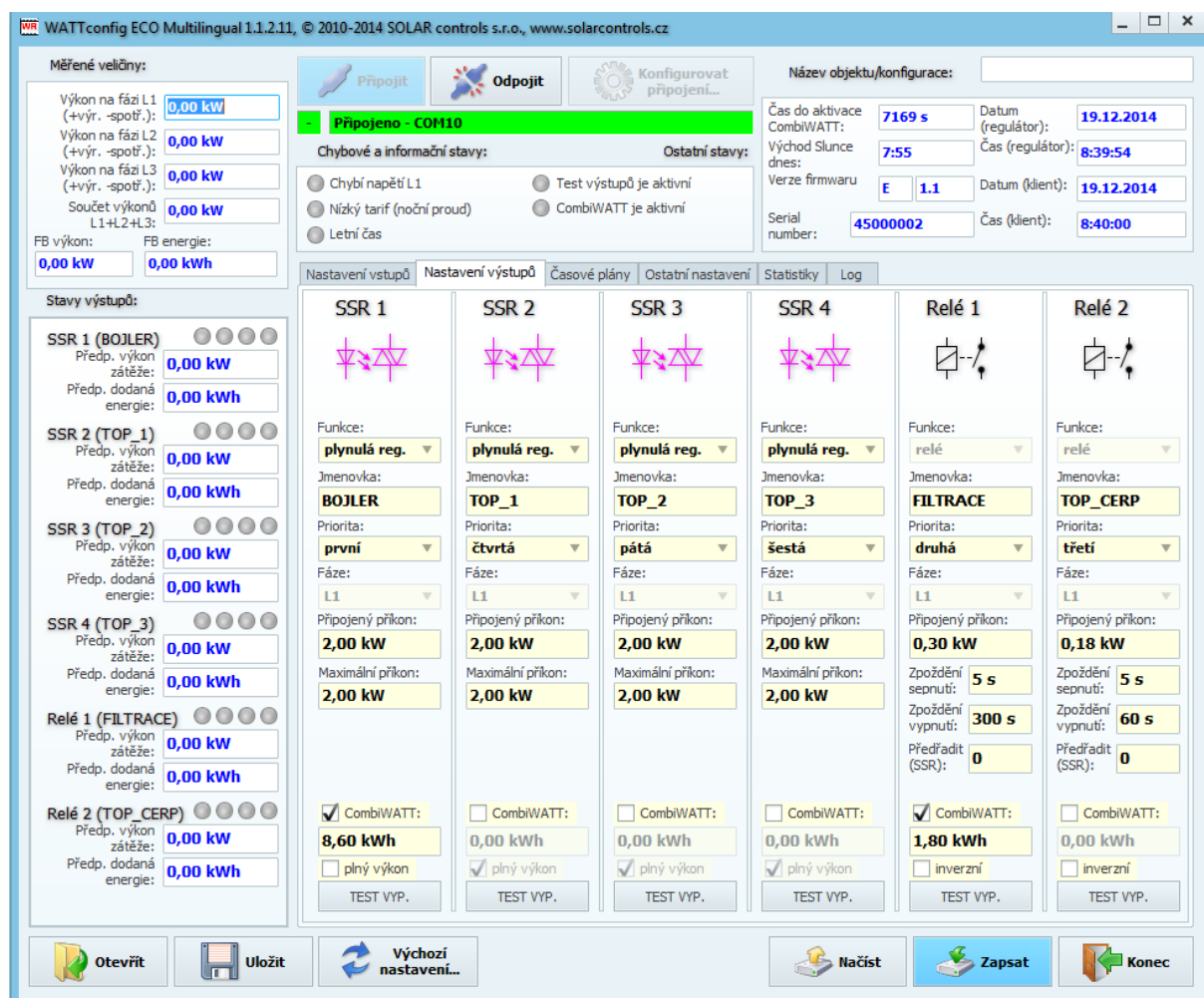
Ohřev bojleru má první prioritu (SSR 1), požadavky jsou shodné jako v příkladu 1.

Motor filtrace má druhou prioritu (relé 1), jmenovitý výkon 0,3 kW (hodnota ve VA se zde obvykle neuvádí), musí běžet právě 6 hodin denně a minimální doba sepnutí je 5 minut. Denní množství potřebné energie pro tento motor je tedy 1,8 kWh. Není-li dostatek slunečního svitu, sepne se na nízký tarif. Motor nemá běžet v noci mezi 23. a 5. hodinou, aby pokud možno nerušil noční klid (záleží vždy na místním časovém rozvržení nízkého tarifu, aby mohl „dostat šanci“).

Čerpadlo ohřevu má třetí prioritu (relé 2), výkon 0,16 kW a musí běžet vždy, topí-li spirála. Doběh čerpadla je 1 minuta. Ohřev bazénu na noční tarif nezapínáme. Průtočný ohřev bazénu musí být vybaven bezpečnostní tepelnou ochranou!

Vlastní ohřev je zapojen na zbývající výstupy v nižších prioritách (zbylé výstupy SSR).

Pro motory doporučujeme použít samostatné stykače, ale vzhledem k jejich nízkému příkonu to není nezbytně nutné. WATTrouter ECO má k dispozici signál nízkého tarifu a pro bojler i motor bazénové filtrace je nastaven režim CombiWATT.



Měřené veličiny:

- Výkon na fázi L1 (+výř. -spotř.): 0,00 kW
- Výkon na fázi L2 (+výř. -spotř.): 0,00 kW
- Výkon na fázi L3 (+výř. -spotř.): 0,00 kW
- Součet výkonů L1+L2+L3: 0,00 kW
- FB výkon: 0,00 kW
- FB energie: 0,00 kWh

Stavy výstupů:

- SSR 1 (BOJLER):** Předp. výkon zátěže: 0,00 kW; Předp. dodaná energie: 0,00 kWh
- SSR 2 (TOP_1):** Předp. výkon zátěže: 0,00 kW; Předp. dodaná energie: 0,00 kWh
- SSR 3 (TOP_2):** Předp. výkon zátěže: 0,00 kW; Předp. dodaná energie: 0,00 kWh
- SSR 4 (TOP_3):** Předp. výkon zátěže: 0,00 kW; Předp. dodaná energie: 0,00 kWh
- Relé 1 (FILTRACE):** Předp. výkon zátěže: 0,00 kW; Předp. dodaná energie: 0,00 kWh
- Relé 2 (TOP_CERP):** Předp. výkon zátěže: 0,00 kW; Předp. dodaná energie: 0,00 kWh

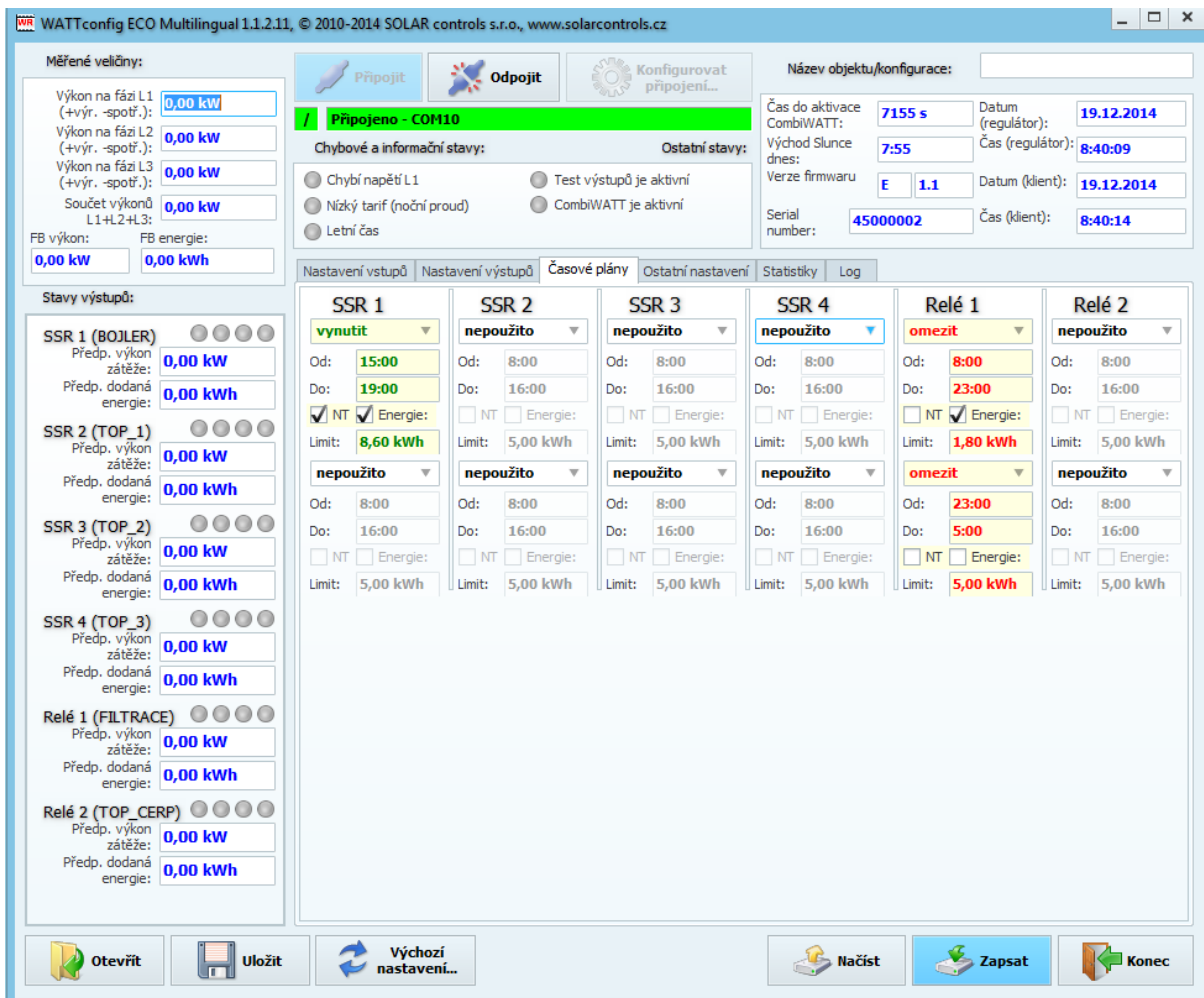
SSR 1	SSR 2	SSR 3	SSR 4	Relé 1	Relé 2
Funkce: plynulá reg.	Funkce: plynulá reg.	Funkce: plynulá reg.	Funkce: plynulá reg.	Funkce: relé	Funkce: relé
Jmenovka: BOJLER	Jmenovka: TOP_1	Jmenovka: TOP_2	Jmenovka: TOP_3	Jmenovka: FILTRACE	Jmenovka: TOP_CERP
Priorita: první	Priorita: čtvrtá	Priorita: pátá	Priorita: šestá	Priorita: druhá	Priorita: třetí
Fáze: L1	Fáze: L1	Fáze: L1	Fáze: L1	Fáze: L1	Fáze: L1
Připojený příkon: 2,00 kW	Připojený příkon: 2,00 kW	Připojený příkon: 2,00 kW	Připojený příkon: 2,00 kW	Připojený příkon: 0,30 kW	Připojený příkon: 0,18 kW
Maximální příkon: 2,00 kW	Maximální příkon: 2,00 kW	Maximální příkon: 2,00 kW	Maximální příkon: 2,00 kW	Zpoždění sepnutí: 5 s	Zpoždění sepnutí: 5 s
				Zpoždění vypnutí: 300 s	Zpoždění vypnutí: 60 s
				Předřadit (SSR): 0	Předřadit (SSR): 0
<input checked="" type="checkbox"/> CombiWATT: 8,60 kWh	<input type="checkbox"/> CombiWATT: 0,00 kWh	<input type="checkbox"/> CombiWATT: 0,00 kWh	<input type="checkbox"/> CombiWATT: 0,00 kWh	<input checked="" type="checkbox"/> CombiWATT: 1,80 kWh	<input type="checkbox"/> CombiWATT: 0,00 kWh
<input type="checkbox"/> plný výkon	<input checked="" type="checkbox"/> plný výkon	<input checked="" type="checkbox"/> plný výkon	<input checked="" type="checkbox"/> plný výkon	<input type="checkbox"/> inverzní	<input type="checkbox"/> inverzní
TEST VYP.	TEST VYP.	TEST VYP.	TEST VYP.	TEST VYP.	TEST VYP.

Čas do aktivace CombiWATT: 7169 s **Datum (regulátor):** 19.12.2014
Východ Slunce dnes: 7:55 **Čas (regulátor):** 8:39:54
Verze firmwaru: E 1.1 **Datum (klient):** 19.12.2014
Serial number: 45000002 **Čas (klient):** 8:40:00

Načíst **Zapsat** **Konec**

Časový plán pro bojler je shodný s příkladem 1.

Pro motor filtrace jsou nastaveny 2 časové plány. Prvním z nich je omezení výstupu v „denní“ době od 8:00 do 23:00, které zajišťuje nejvýše 6 hodin chodu (1,8 kWh/0,3 kW) a toto omezení je tedy platné pouze za podmínky, pokud denní čítač energie překročí hodnotu 1,8 kWh. Druhý časový plán omezuje chod čerpadla nepodmíněně v nočních hodinách od 23:00 do 5:00. Předpokladem pro správnou funkci těchto omezení je volba režimu nulování čítačů energií podle východu Slunce nebo fixního času, který by ovšem měl být volen ráno před 8:00.



WATTconfig ECO Multilingual 1.1.2.11, © 2010-2014 SOLAR controls s.r.o., www.solarcontrols.cz

Měřené veličiny:

Výkon na fázi L1 (+výř. -spotř.): 0,00 kW
 Výkon na fázi L2 (+výř. -spotř.): 0,00 kW
 Výkon na fázi L3 (+výř. -spotř.): 0,00 kW
 Součet výkonů L1+L2+L3: 0,00 kW
 FB výkon: 0,00 kW
 FB energie: 0,00 kWh

Připojit / Odpojit / Konfigurovat připojen...

Název objektu/konfigurace:

Čas do aktivace CombiWATT: 7155 s Datum (regulátor): 19.12.2014
 Východ Slunce dnes: 7:55 Čas (regulátor): 8:40:09
 Verze firmwaru: E 1.1 Datum (klient): 19.12.2014
 Serial number: 45000002 Čas (klient): 8:40:14

Chybové a informační stavy: Ostatní stavy:

Chybí napětí L1 Test výstupů je aktivní
 Nízký tarif (noční proud) CombiWATT je aktivní
 Letní čas

Nastavení vstupů / Nastavení výstupů / **Časové plány** / Ostatní nastavení / Statistky / Log

SSR 1	SSR 2	SSR 3	SSR 4	Relé 1	Relé 2
vynutit	nepoužito	nepoužito	nepoužito	omezit	nepoužito
Od: 15:00 Do: 19:00	Od: 8:00 Do: 16:00	Od: 8:00 Do: 16:00	Od: 8:00 Do: 16:00	Od: 8:00 Do: 23:00	Od: 8:00 Do: 16:00
Limit: 8,60 kWh	Limit: 5,00 kWh	Limit: 5,00 kWh	Limit: 5,00 kWh	Limit: 1,80 kWh	Limit: 5,00 kWh
Od: 8:00 Do: 16:00	Od: 8:00 Do: 16:00	Od: 8:00 Do: 16:00	Od: 8:00 Do: 16:00	Od: 23:00 Do: 5:00	Od: 8:00 Do: 16:00
Limit: 5,00 kWh	Limit: 5,00 kWh	Limit: 5,00 kWh	Limit: 5,00 kWh	Limit: 5,00 kWh	Limit: 5,00 kWh

Otevřít / Uložit / Výchozí nastavení... / Načíst / Zapsat / Konec

PŘÍKLAD 3 – VŠECH 6 SPOTŘEBIČŮ, REGULACE - KAŽDÁ FÁZE ZVLÁŠT

Spotřebiče z příkladu 2 ve složitějším zapojení a nastavení regulace pro každou fázi odděleně.

Na fázi L1 připojíme:

- ohřev bojleru v první prioritě (SSR 1), požadavky jsou shodné jako v příkladu 1.
- motor filtrace v druhé prioritě (relé 1), požadavky jsou shodné jako v příkladu 2.

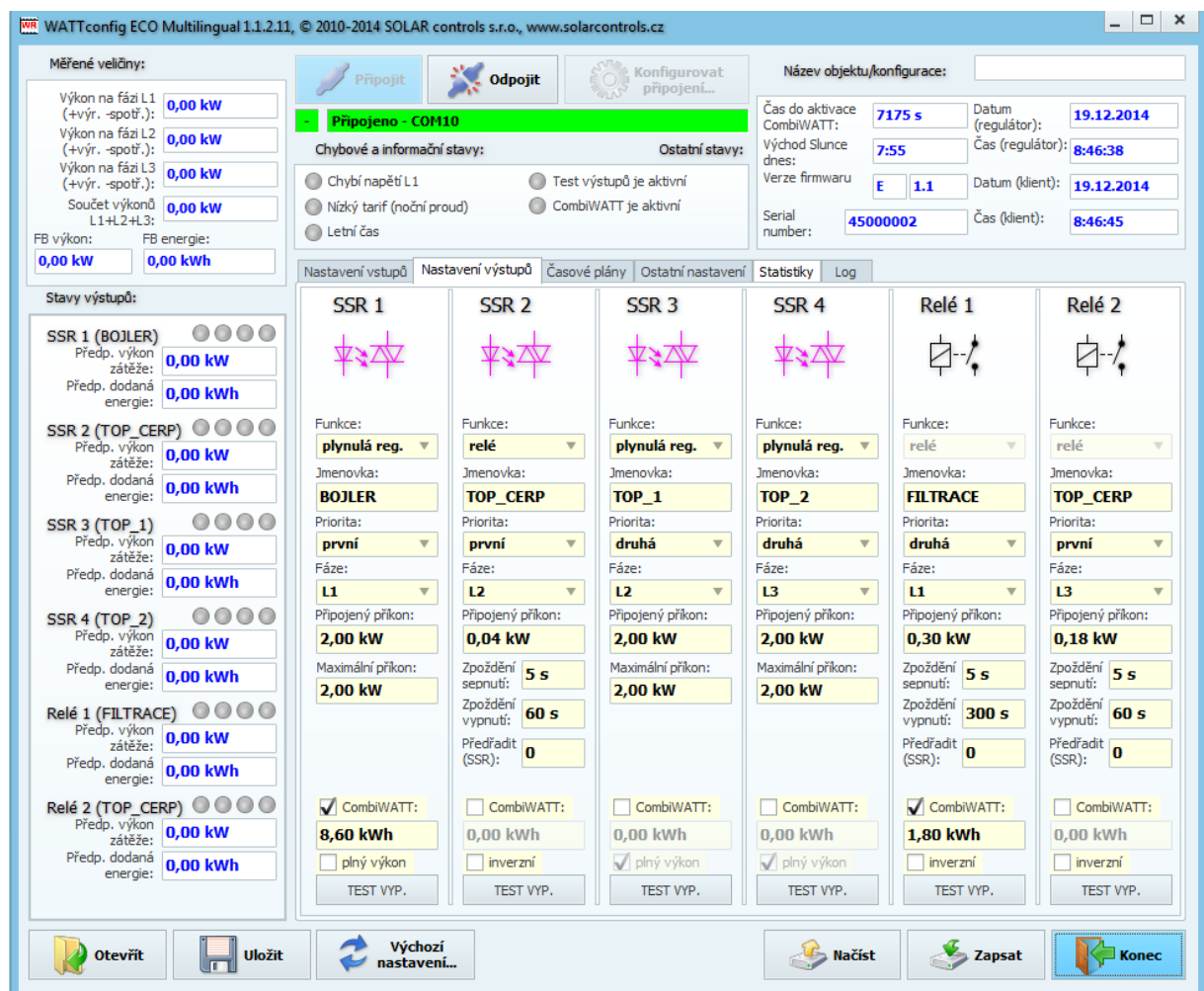
Na fázi L2 připojíme:

- čerpadlo ohřevu v první prioritě (relé 2), požadavky jsou shodné jako v příkladu 2.
- jednu spirálu ohřevu v druhé prioritě (SSR 2).

Na fázi L3 připojíme:

- pomocný kontakt v první prioritě (SSR 3 ve funkci relé), který rovněž zapne oběhové čerpadlo připojené reálně k fázi L2 (zde může dojít na fázi L2 k mírnému odběru ze sítě, ale abychom tomu zabránili, potřebovali bychom 2 oběhová čerpadla).
- druhou spirálu ohřevu v druhé prioritě (SSR 4).

Třetí spirálu ohřevu bohužel v této konfiguraci s jedním regulátorem nelze připojit, museli bychom spouštění oběhového čerpadla ohřevu zajistit pouze jedním výstupem pomocí časového plánu nebo zcela mimo WATTrouter.



Časové plány jsou shodné s příkladem 2.

WATTconfig ECO Multilingual 1.1.2.11, © 2010-2014 SOLAR controls s.r.o., www.solarcontrols.cz

Měřené veličiny:

Výkon na fázi L1 (+výř. -spotř.): **0,00 kW**
 Výkon na fázi L2 (+výř. -spotř.): **0,00 kW**
 Výkon na fázi L3 (+výř. -spotř.): **0,00 kW**
 Součet výkonů L1+L2+L3: **0,00 kW**
 FB výkon: **0,00 kW** FB energie: **0,00 kWh**

Stavy výstupů:

SSR 1 (BOJLER) ●●●●●
 Předp. výkon zátěže: **0,00 kW**
 Předp. dodaná energie: **0,00 kWh**

SSR 2 (TOP_CERP) ●●●●●
 Předp. výkon zátěže: **0,00 kW**
 Předp. dodaná energie: **0,00 kWh**

SSR 3 (TOP_1) ●●●●●
 Předp. výkon zátěže: **0,00 kW**
 Předp. dodaná energie: **0,00 kWh**

SSR 4 (TOP_2) ●●●●●
 Předp. výkon zátěže: **0,00 kW**
 Předp. dodaná energie: **0,00 kWh**

Relé 1 (FILTRACE) ●●●●●
 Předp. výkon zátěže: **0,00 kW**
 Předp. dodaná energie: **0,00 kWh**

Relé 2 (TOP_CERP) ●●●●●
 Předp. výkon zátěže: **0,00 kW**
 Předp. dodaná energie: **0,00 kWh**

Časové plány:

SSR 1	SSR 2	SSR 3	SSR 4	Relé 1	Relé 2
vynutit	nepoužito	nepoužito	nepoužito	omezit	nepoužito
Od: 15:00 Do: 19:00	Od: 8:00 Do: 16:00	Od: 8:00 Do: 16:00	Od: 8:00 Do: 16:00	Od: 8:00 Do: 23:00	Od: 8:00 Do: 16:00
<input checked="" type="checkbox"/> NT <input checked="" type="checkbox"/> Energie: Limit: 8,60 kWh	<input type="checkbox"/> NT <input type="checkbox"/> Energie: Limit: 5,00 kWh	<input type="checkbox"/> NT <input type="checkbox"/> Energie: Limit: 5,00 kWh	<input type="checkbox"/> NT <input type="checkbox"/> Energie: Limit: 5,00 kWh	<input type="checkbox"/> NT <input checked="" type="checkbox"/> Energie: Limit: 1,80 kWh	<input type="checkbox"/> NT <input type="checkbox"/> Energie: Limit: 5,00 kWh
nepoužito	nepoužito	nepoužito	nepoužito	omezit	nepoužito
Od: 8:00 Do: 16:00	Od: 8:00 Do: 16:00	Od: 8:00 Do: 16:00	Od: 8:00 Do: 16:00	Od: 23:00 Do: 5:00	Od: 8:00 Do: 16:00
<input type="checkbox"/> NT <input type="checkbox"/> Energie: Limit: 5,00 kWh	<input type="checkbox"/> NT <input type="checkbox"/> Energie: Limit: 5,00 kWh	<input type="checkbox"/> NT <input type="checkbox"/> Energie: Limit: 5,00 kWh	<input type="checkbox"/> NT <input type="checkbox"/> Energie: Limit: 5,00 kWh	<input type="checkbox"/> NT <input type="checkbox"/> Energie: Limit: 5,00 kWh	<input type="checkbox"/> NT <input type="checkbox"/> Energie: Limit: 5,00 kWh

Chybové a informační stavy:
 Chybí napětí L1 Test výstupů je aktivní
 Nízký tarif (noční proud) CombiWATT je aktivní
 Letní čas

Statistiky: Čas do aktivace CombiWATT: **7128 s** Datum (regulátor): **19.12.2014**
 Východ Slunce dnes: **7:55** Čas (regulátor): **8:47:25**
 Verze firmwaru: **E 1.1** Datum (klient): **19.12.2014**
 Serial number: **45000002** Čas (klient): **8:47:31**

Načíst **Zapsat** **Konec**

PŘÍKLAD 4 – 5 SPOTŘEBIČŮ, REGULACE - KAŽDÁ FÁZE ZVLÁŠŤ

Bojler a bazénová filtrace z příkladu 2, dále 2 čistě ohmická přímotopná tělesa a tepelné čerpadlo pro ohřev bazénu. Vše ve složitějším zapojení a nastavení regulace pro každou fázi odděleně.

Přímotopy mají příkon 2kW a spínají se pouze přebytkem, nezávisle na regulaci vytápění domu. V létě je nutno přímotopy deaktivovat buď termostatem přímotopu, nebo vyjmutím pojistek z odpojovače, eventuálně deaktivováním výstupu v programu.

Tepelné čerpadlo má příkon 1,3kW a spíná se pouze přebytkem nebo manuálně mimo WATTrouter.

Na fázi L1 připojíme:

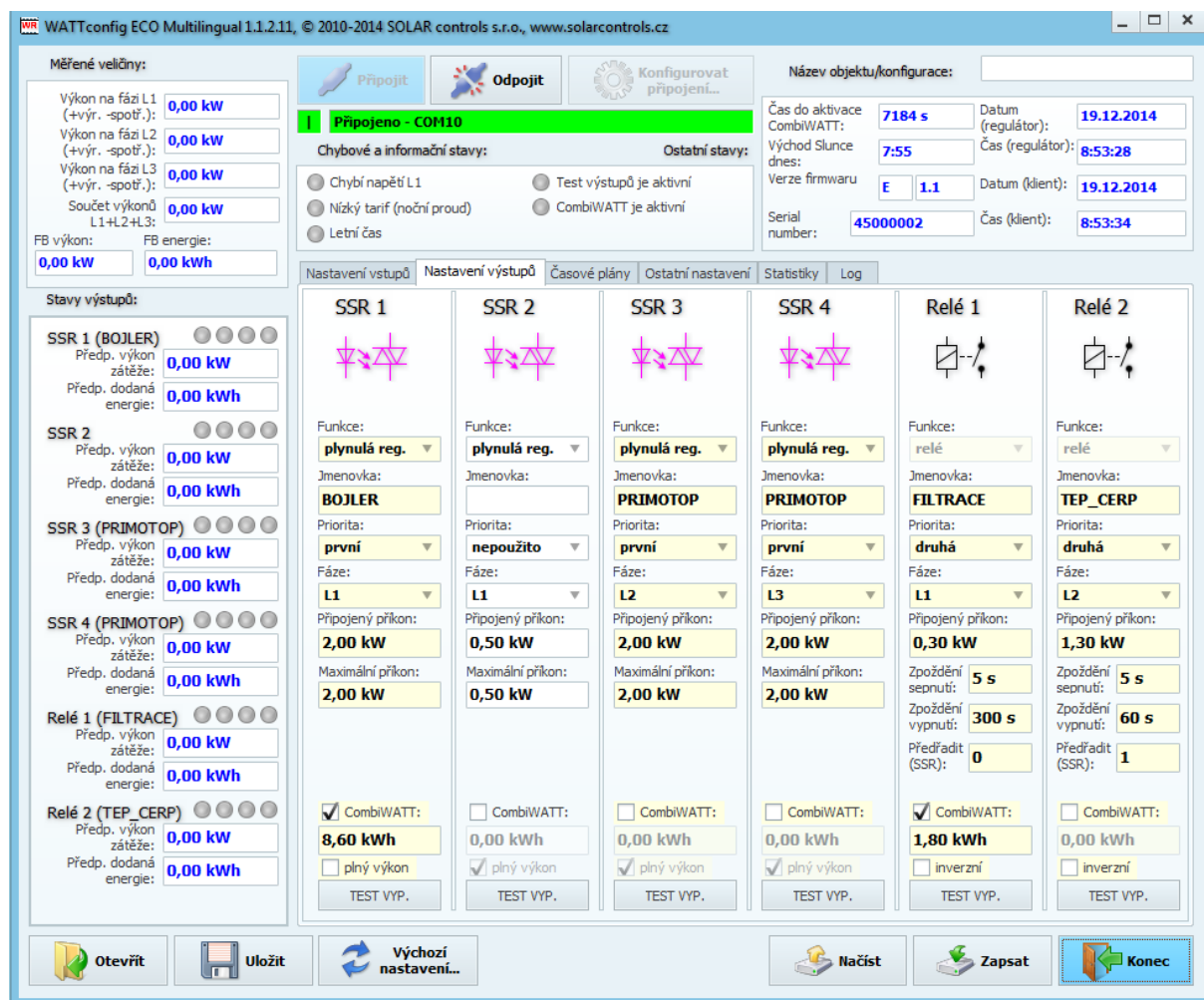
- ohřev bojleru v první prioritě (SSR 1), požadavky jsou shodné jako v příkladu 1.
- motor filtrace v druhé prioritě (relé 1), požadavky jsou shodné jako v příkladu 2.

Na fázi L2 připojíme:

- první přímotop v první prioritě (SSR 2).
- tepelné čerpadlo v druhé prioritě (relé 2), aktivována je funkce Předřadit, aby byl lépe využit přebytek na L2.

Na fázi L3 připojíme:

- druhý přímotop v první prioritě (SSR 3).



The screenshot shows the WATTrouter configuration software interface. The main window displays various settings for different components across different phases (L1, L2, L3).

Měřené veličiny:

- Výkon na fázi L1 (+výr. -spotř.): 0,00 kW
- Výkon na fázi L2 (+výr. -spotř.): 0,00 kW
- Výkon na fázi L3 (+výr. -spotř.): 0,00 kW
- Součet výkonů L1+L2+L3: 0,00 kW
- FB výkon: 0,00 kW
- FB energie: 0,00 kWh

Stavy výstupů:

- SSR 1 (BOJLER):** Předp. výkon zátěže: 0,00 kW, Předp. dodaná energie: 0,00 kWh
- SSR 2 (PRIMOTOP):** Předp. výkon zátěže: 0,00 kW, Předp. dodaná energie: 0,00 kWh
- SSR 3 (PRIMOTOP):** Předp. výkon zátěže: 0,00 kW, Předp. dodaná energie: 0,00 kWh
- SSR 4 (PRIMOTOP):** Předp. výkon zátěže: 0,00 kW, Předp. dodaná energie: 0,00 kWh
- Relé 1 (FILTRACE):** Předp. výkon zátěže: 0,00 kW, Předp. dodaná energie: 0,00 kWh
- Relé 2 (TEP_CERP):** Předp. výkon zátěže: 0,00 kW, Předp. dodaná energie: 0,00 kWh

Nastavení výstupů:

SSR 1	SSR 2	SSR 3	SSR 4	Relé 1	Relé 2
Funkce: plynulá reg.	Funkce: plynulá reg.	Funkce: plynulá reg.	Funkce: plynulá reg.	Funkce: relé	Funkce: relé
Jmenovka: BOJLER	Jmenovka:	Jmenovka: PRIMOTOP	Jmenovka: PRIMOTOP	Jmenovka: FILTRACE	Jmenovka: TEP_CERP
Priorita: první	Priorita: nepoužito	Priorita: první	Priorita: první	Priorita: druhá	Priorita: druhá
Fáze: L1	Fáze: L1	Fáze: L2	Fáze: L3	Fáze: L1	Fáze: L2
Připojený příkon: 2,00 kW	Připojený příkon: 0,50 kW	Připojený příkon: 2,00 kW	Připojený příkon: 2,00 kW	Připojený příkon: 0,30 kW	Připojený příkon: 1,30 kW
Maximální příkon: 2,00 kW	Maximální příkon: 0,50 kW	Maximální příkon: 2,00 kW	Maximální příkon: 2,00 kW	Zpoždění sepnutí: 5 s	Zpoždění sepnutí: 5 s
Zpoždění vypnutí: 300 s	Zpoždění vypnutí: 300 s	Zpoždění vypnutí: 300 s	Zpoždění vypnutí: 300 s	Zpoždění vypnutí: 60 s	Zpoždění vypnutí: 60 s
Předřadit (SSR): 0	Předřadit (SSR): 0	Předřadit (SSR): 0	Předřadit (SSR): 0	Předřadit (SSR): 1	Předřadit (SSR): 1
<input checked="" type="checkbox"/> CombiWATT: 8,60 kWh	<input type="checkbox"/> CombiWATT: 0,00 kWh	<input type="checkbox"/> CombiWATT: 0,00 kWh	<input type="checkbox"/> CombiWATT: 0,00 kWh	<input checked="" type="checkbox"/> CombiWATT: 1,80 kWh	<input type="checkbox"/> CombiWATT: 0,00 kWh
<input type="checkbox"/> plný výkon	<input checked="" type="checkbox"/> plný výkon	<input checked="" type="checkbox"/> plný výkon	<input checked="" type="checkbox"/> plný výkon	<input type="checkbox"/> inverzní	<input type="checkbox"/> inverzní
TEST VYP.	TEST VYP.	TEST VYP.	TEST VYP.	TEST VYP.	TEST VYP.

Other settings:

- Název objektu/konfigurace: [empty]
- Čas do aktivace CombiWATT: 7184 s
- Východ Slunce dnes: 7:55
- Verze firmwaru: E 1.1
- Serial number: 45000002
- Datum (regulátor): 19.12.2014
- Čas (regulátor): 8:53:28
- Datum (klient): 19.12.2014
- Čas (klient): 8:53:34

Buttons: Otevřít, Uložit, Výchozí nastavení..., Načíst, Zapsat, Konec

Časové plány jsou shodné s příkladem 2.

The screenshot shows the 'WATTconfig ECO Multilingual 1.1.2.11' interface. It is divided into several sections:

- Měřené veličiny:** Displays power and energy values for phases L1, L2, L3, and total power/energy (0,00 kW).
- Stavy výstupů:** Shows status for SSR 1 (BOJLER), SSR 2, SSR 3 (PRIMOTOP), SSR 4 (PRIMOTOP), Relé 1 (FILTRACE), and Relé 2 (TEP_CERP) with their respective power and energy values.
- Časové plány (Timers):** A grid of settings for SSR 1-4 and Relé 1-2. Each entry includes a status (e.g., 'vynutit', 'omezit'), start/end times, and a limit.
- Chybové a informační stavy:** A section for error and information messages, currently showing 'Připojeno - COM10'.
- Parameter Settings:** Includes activation time (7168 s), sunrise (7:55), and serial number (45000002).
- Navigation:** Buttons for 'Otevřít', 'Uložit', 'Výchozí nastavení...', 'Načíst', 'Zapsat', and 'Konec'.

ŘEŠENÍ POTÍŽÍ

V následující tabulce jsou uvedeny nejčastější příčiny problémů a způsoby jejich odstranění:

Popis problému	Možné příčiny	Řešení
Regulátor je nainstalován dle návodu, ale po zapnutí jističe nesvítí ani neblíká žádná LED	Jistič je sepnut, ale napájecí napětí není přítomno.	Zkontrolujte, ev. proměřte, zda na svorkách L a N je skutečně připojeno síťové napětí.
	Porucha regulátoru	Vyměňte, popř. zašlete regulátor k opravě.
Regulátor je nainstalován dle návodu, ale po zapnutí jističe rychle bliká zelená LED, regulátor nefunguje a v programu WATTconfig se zobrazují samé nuly	Regulátor je spuštěn v bootovacím režimu bez aplikačního firmwaru	Pomocí programu WATTconfig nahrajte aplikační firmware v nejnovější verzi popř. ve verzi Vámi upřednostněné.
Regulátor nekomunikuje s počítačem	Regulátor je bez napětí	Zkontrolujte, zda svítí zelená LED PWR a regulátor je napájen.
	Počítač není řádně propojen s regulátorem	Zkontrolujte propojení USB kabelem, popř. vyzkoušejte kabel na jiném zařízení (např. tiskárně).
	Počítač nedetekuje připojený regulátor	Zkontrolujte propojení USB kabelu. Žlutá LED COM při registraci USB zařízení musí probliknout.
	V počítači není řádně nainstalován ovladač USB rozhraní	Ujistěte se, že ovladač USB rozhraní je správně nainstalován a správce hardwaru PC jej detekuje jako USB serial port.
	Ovladač USB rozhraní není správně nastaven	V okně Konfigurace ovladače rozhraní USB/COM programu WATTconfig ECO nastavte všechny parametry na výchozí hodnoty a zvolte správný port.
	Na kartě Log jsou zaznamenány chyby komunikace	Velmi řídký výskyt chyb komunikace je běžný stav a souvisí s vytížením daného operačního systému ve vašem počítači nebo operačního systému v regulátoru. Je-li chyb více, zkontrolujte funkčnost vašeho PC, popř. se jedná o konflikt na USB rozhraní v PC.
	Porucha regulátoru	Vyměňte, popř. zašlete regulátor k opravě.
Měřené výkony na vstupech ILx se vůbec nezobrazí nebo se zobrazují nesprávně	Měřicí modul není připojen	Připojte měřicí modul dle tohoto návodu.
	Chybný sled fází	Ujistěte se, zda je u všech vstupů ILx správně nastavena položka Fáze. Zkontrolujte nastavení dle kap. Základní nastavení regulátoru, použijte ke kontrole funkci Kontrolní osciloskop.
	Chybné nastavení směrů	Ujistěte se, zda je u všech vstupů ILx

	proudu	správně nastavena položka Směr proudu. Zkontrolujte nastavení dle kap. Základní nastavení regulátoru.
	Porucha regulátoru, popř. měřicího modulu	Vyměňte, popř. zašlete regulátor/měřicí modul k opravě.
V grafu "Kontrolní osciloskop" se zobrazují neobvyklé tvary proudů	Nejedná se o závadu	V reálném provozu se mohou zobrazovat nejrůznější tvary proudové vlny. Jedná se o superpozici proudů procházejících jednotlivými spotřebiči, které nemají čistě sinusový odběr nebo jejich účinník je různý od jedné.
Hodnota kladného výkonu (výroby) se hrubě neshoduje s údajem na displeji střídače	Je zapojen spotřebič, který snižuje hodnotu měřené výroby regulátorem	Není závada
	Střídač ukazuje orientační hodnoty, popř. není ustálený stav	Není závada
	Chybný sled fází popř. chybné nastavení směrů proudu	Postupujte dle předchozího bodu.
Chybí signál nízkého tarifu	Signál nízkého tarifu není zapojen	Zapojte signál nízkého tarifu na svorku LT. Signál je zapotřebí zapojit přes pomocné relé dle tohoto návodu.
	Signál nízkého tarifu není aktivní	Vyčkejte, až bude signál aktivní, popř. otestujte ručním sepnutím pomocného relé (některé typy toto umožňují).
	Porucha regulátoru	Vyměňte, popř. zašlete regulátor k opravě.
Vstup FB nefunguje	Výstup s otevřeným kolektorem je zapojen obráceně	Prohodte svorky na výstupu zařízení (elektroměru, střídače).
	Signál z výstupu není podporovaným impulzním signálem	Používejte pouze zařízení s impulzním výstupem, jehož signál informuje o měřené energii a má minimální šířku impulsu 1ms.
	Porucha regulátoru	Vyměňte, popř. zašlete regulátor k opravě.
Tlačítkem TEST nelze sepnout některý z připojených spotřebičů	Spotřebič není zapojen nebo je zapojen nesprávně	Zkontrolujte zapojení příslušného spotřebiče a zapněte příslušný jistič nebo pojistkový odpínač.
	Spotřebič je zapojen správně, ale nelze ho sepnout	Zkontrolujte, zda spotřebič nemá např. vestavěnou tepelnou ochranu popř. termostat, který je právě vypnutý.
	Bezdrátové koncové zařízení odpojeno nebo mimo dosah	Zkontrolujte funkce bezdrátového koncového zařízení. V případě problémů s dosahem použijte opakovač. Konzultujte problém s technickou podporou.

	LED výstupu nesvítí nebo jiná porucha regulátoru	Vyměňte, popř. zašlete regulátor k opravě.
Výstupy nespínají tak, jak by měly	Výstup není aktivován	Aktivujte výstup nastavením dané priority.
	FVE nemá dostatečný výkon	Zkontrolujte, zda FVE dodává do sítě a zda existuje přebytek v příslušné fázi nebo v součtu fází L1+L2+L3, na základě nastavení regulačního režimu.
	Chybně nastavené priority či hodnoty příkonů	Zkontrolujte nastavení priorit vašich spotřebičů a příkonů dle štítkových hodnot.
	Chybné nastavení položek na kartě Další nastavení	Zkontrolujte nastavení kolonky Výkonový ofset a dále hodnotu Limit výroby pro CombiWATT, která by neměla být vysoká.
Opakovaně nelze nahrát aplikační firmware	Nesprávný nebo poškozený soubor *.scf	Nahrávejte pouze originální firmware pro regulátor WATTrouter ECO.
	Chyby komunikace	Ujistěte se, že nejsou problémy na straně připojení PC k regulátoru či v samotném PC (viry aj.).
	Porucha regulátoru	Vyměňte, popř. zašlete regulátor k opravě.
Bliká červená LED	Byl zjištěn chybový stav	Postupujte dle kap. Stavů LED.
SSR výstup s vyšší prioritou se při poklesu výkonu FVE odpíná dříve než reléový výstup s nižší prioritou	Nejedná se o závadu	Reléový výstup má vždy určité zpoždění při odpojení. Aby se zbytečně nečerpala energie ze sítě, pak v případě, že je již připojen SSR výstup s vyšší prioritou, tento se může odpojit dříve než reléový výstup.
Program CombiWATT běží, i když FVE vyrábí	Nejedná se o závadu	Program CombiWATT se spustí v případě, že není po dobu danou parametrem Zpoždění CombiWATT zjištěna výroba na žádném fázovém vodiči, což může nastat, vyrábí-li FVE málo nebo dlouho běží spotřebiče s velkým odběrem. Chcete-li tomuto chování zamezit, zvětšete parametr Zpoždění CombiWATT.
Polovodičové relé (SSR) nespíná	Relé připojeno nesprávně	Zkontrolujte správnost připojení a polaritu svorek, ta musí být vždy dodržena.
	Nekompatibilní relé	Použijte vždy relé, které spíná v nule a je ovládáno malým stejnosměrným napětím >4VDC.
	Porucha regulátoru	Vyměňte, popř. zašlete regulátor k opravě.
	Porucha SSR relé	Vyměňte SSR
Statistiky se neshodují s realitou	Nejedná se o závadu	Údaje jsou pouze orientační, přístroj nemá k dispozici přesné údaje z fakturačních elektroměrů. Regulátor může být také chybně nakonfigurován, resp. vyhodnocuje jinak než fakturační

		elektroměry.
Statistiky se náhle vymazaly	Nejedná se o závadu	Došlo ke změně data v regulátoru nebo k výpadku napájení během zápisu historie do paměti EEPROM.
Modul SC-Gateway nebo SC-Router je vložen do regulátoru, ale nesvítí ani LED PWR ani LINK	Chybné vložení do regulátoru	Vyměňte a vložte modul znovu, při dodržení správné instalace dle návodu k modulu.
	Porucha regulátoru nebo modulu	Vyměňte, popř. zašlete regulátor i modul k opravě.
Bezdrátovou stanicí nelze registrovat, ani po delší době od připojení se nezobrazí okno S-Connect - zjištěna nová stanice	Stanice mimo dosah	Otestujte dosah tím, že stanicí demontujete z původního umístění a zkusíte dočasně umístit blíže k regulátoru. Pokud nyní vše funguje, bude zapotřebí zvýšit dosah použitím opakovačů. Bližší informace na technické podpoře.
	Stanice není kompatibilní	Jedná se o jiný typ stanice, která není s modulem SC-Gateway kompatibilní.
	Stanice je vadná	Postupujte dle návodu ke stanici.
	Modul SC-Gateway nereaguje	Restartujte regulátor, vyčkejte cca 1 minutu a postup registrace stanice do sítě opakujte.
	Porucha modulu SC-Gateway	Vyměňte, popř. zašlete modul k opravě.
Bezdrátová stanice nespíná nebo spíná chybně	Stanice mimo dosah	Otestujte dosah tím, že stanicí demontujete z původního umístění a zkusíte dočasně umístit blíže k regulátoru. Pokud nyní vše funguje, bude zapotřebí zvýšit dosah použitím opakovačů. Případně konzultujte s technickou podporou.
	Stanice je vadná	Postupujte dle návodu ke stanici.
	Modul SC-Gateway nereaguje	Restartujte regulátor, vyčkejte cca 1 minutu a znovu otestujte funkci stanice.

ÚDRŽBA A OPRAVY PŘÍSTROJE

Regulátor i měřicí modul je navržen jako bezúdržbový, je-li správně nastaven a umístěn v souladu s tímto návodem. V pravidelných intervalech (alespoň 1 měsíčně např. při kontrole stavu FVE) se doporučuje zkontrolovat chod celého systému, především funkčnost spínání spotřebičů a průchodnost odvodu tepla.

V případě závady, kterou nelze odstranit podle kapitoly Řešení potíží, se obraťte na náš servis (platí pro záruční i pozáruční opravy). Adresu pro doručení zboží naleznete na našich stránkách www.solarcontrols.cz, případně se obraťte na email: servis@solarcontrols.cz.

Přístroj opravíme, popř. vyměníme v nejkratším možném termínu (obvykle do 10 pracovních dní). V případě pozáručních oprav nebo závad, na které se záruka nevztahuje, přístroje opravujeme za výhodných cenových podmínek.

Závada na měřicím modulu je velmi nepravděpodobná, při zřejmé závadě regulátoru stačí zaslat k opravě popř. výměně pouze regulátor. Měřicí modul může zůstat nainstalovaný i bez regulátoru a při průchodu proudem provlečenými vodiči se nepoškodí.

Přístroj nikdy neopravujte sami! V opačném případě se vystavujete riziku úrazu elektrickým proudem a ztrácíte záruku v plném rozsahu!

TECHNICKÁ SPECIFIKACE

Parametr	Hodnota, poznámky
Hlavní parametry	
Napájecí napětí	230V~, 50Hz
Spotřeba elektrické energie – režim stand-by	<3VA
Spotřeba elektrické energie – 1 reléový výstup	0,4W
Spotřeba elektrické energie – všechny výstupy sepnuté a zatížené max. dovolenými proudy	4W (do této hodnoty nejsou započteny spínací ztráty výkonových SSR)
Proudový měřicí rozsah	0-20A~ (±5%), 50Hz (±5%)
Napěťový měřicí rozsah	230V~ (±5%), 50Hz (±5%)
Proudová zatížitelnost měřicího modulu	0-40 A~ (±5 %), 50 Hz (±5 %)
Přesnost měření činného výkonu	5% ± 0,05kW
Parametry vstupů a výstupů	
Vstup L	230V~, 50Hz
Vstupy I_L1, I_L2, I_L3:	Proudové. Max. přípustné napětí vůči svorce GND je 5,5V, max. 40 mA~.
Reléové výstupy	230V~, 50Hz, max. 10A, 2300W (zátěž s $\cos(\Phi) \neq 1$ se doporučuje zapojit přes samostatný stykač) Jištění: běžný jistič typu B
SSR výstupy – připojení výkonových polovodičových relé SSR (S+, S1-, S2-,S3-,S4-)	0 nebo 5VDC, galvanicky odděleno od napájecí sítě Parametry SSR: ovládání DC min. 4VDC, SSR musí být v provedení spínání v nule (zero switch). Jištění: podle manuálu k SSR relé
SSR výstupy – připojení s funkcí PWM (S+, S1-, S2-,S3-,S4-)	0 nebo 5VDC, galvanicky odděleno od napájecí sítě Parametry PWM: nosná frekvence 200 Hz, střída 0-100% v jednocentních krocích. Jištění: podle manuálu k připojenému zařízení
Vstupy LT, FB	0 nebo 5VDC, galvanicky odděleno od napájecí sítě. Lze spínat běžnými reléovými výstupy i výstupy s otevřeným kolektorem, vždy proti GND. Min. šířka pulsu i mezery u vstupu FB je 1ms.
USB připojení	USB 1.1/ USB 2.0, galvanicky odděleno od napájecí sítě a dodatečně opticky odděleno
Dynamické charakteristiky	
Perioda měření výkonů (efektivní hodnoty)	typ. 600ms (vč. průměrování sepnutých SSR)
Doba přeběhu regulace SSR výstupu	typ. 3s (z 0 na 100 % výkonu a naopak)
Zpoždění sepnutí reléového výstupu	Programovatelné (min. 2s)
Zpoždění vypnutí reléového výstupu	Programovatelné (min. 2s)
Ostatní parametry	
Max. průměr vodičů zapojených do svorek	2,5mm
Max. průměr vodičů provlečených měřicími transformátory	9 mm (vč. izolace)
Vzdálenost měřicího modulu a regulátoru	<2 m (delší přívody jsou možné, ale snižují přesnost přibližně o 0,2% na 2m)

Vzdálenost regulátoru a polovodičového relé	<10 m
Pracovní poloha	Libovolná
Upevnění	Regulátor: DIN 35mm nebo 2 šrouby s půlkulatou či zápusťnou hlavou o průměru do 6mm. Měřicí modul: DIN 35mm nebo 1 šroub s půlkulatou či zápusťnou hlavou o průměru do 6mm
Kategorie přepětí	III
Elektrická pevnost	4 kV / 1 min (napájení (L, N)-výstup, výstup – výstup, napájení – proudový vstup, SSR výstup aj. (GND, I_L..., LT, FB..., S+, S1-, S2-, S3-, S4-))
Stupeň znečištění	2
Teplotní rozsah provozu	-20°C až +40°C
Teplotní rozsah skladování	-40°C až +80°C
Jištění	B6A
Krytí	Regulátor i měřicí modul: IP 20
Rozměry (ŠxVxH)	Regulátor: 70x110x64mm (4M) Měřicí modul: 70x110x64mm (4M)
Hmotnost	Regulátor: 350g Měřicí modul: 100g
Hlučnost (včetně výkonových SSR)	Pouze pasivní chlazení, u výkonových SSR je nutné zajistit dostatečný odvod tepla.
Baterie pro zálohování reálného času	CR2032 lithium, výdrž obvykle >6 let
Záruční doba	24 měsíců

RECYKLACE

Výrobek nepodléhá povinnosti zpětného odběru vysloužilého elektrozařízení podle zákona o odpadech č.185/2001 Sb., zařízení spadá do výjimky podle přílohy č. 1, vyhlášky č. 352/2005 Sb., skupina 5923/ENV/720/05.

Výrobek je možné po ukončení životnosti demontovat, recyklovat nebo uložit na zabezpečenou skládku.

Výrobek nevyhazujte do běžného komunálního odpadu!

ES PROHLÁŠENÍ O SHODĚ



Společnost:

SOLAR controls s.r.o. (název výrobce), IČ: **29109795**
Brojova 25, Plzeň, 32600, Česká republika (sídlo výrobce)

Prohlašuje na svoji plnou zodpovědnost, že výrobek:

WATTrouter ECO (název výrobku)

WRE 01/06/14 (regulátor) a WT 02/10 (měřicí modul) (typ/model)

Pro regulaci a optimalizaci vlastní spotřeby energie vyrobené fotovoltaickou elektrárnou (funkce)

Je za podmínek obvyklého a v návodu k používání určeného použití bezpečný, a že byla přijata opatření, kterými je zabezpečena shoda všech výrobků uváděných na trh s technickou dokumentací, se základními požadavky nařízení vlády, která se na něj vztahují a s požadavky technických předpisů uvedených v následujícím odstavci.

Uvedený výrobek odpovídá výrobní dokumentaci a parametrům v ní uvedených, dále odpovídá českým a evropským směrnici a technickým normám, které byly použity pro posuzování shody:

Směrnice:

- Směrnice LVD 2006/95 EC
- Směrnice EMC 2004/108 EC

Normy:

- EN 61010-1:2010
- EN 61000-3-2:2006+A1:08+A2:09
- EN 61000-3-3:2008
- EN 61000-3-11:2000
- EN 61000-4-2:2009
- EN 61000-4-4:2012
- EN 61000-4-5:2006
- EN 61000-4-11:2004
- EN 61000-6-3:2007

Posouzení shody výrobku bylo provedeno ve smyslu zákona č. 22/1997 Sb. o technických požadavcích na výrobky, ve znění pozdějších změn a doplňků a podle nařízení vlády č. 17/2003 Sb., kterým se stanoví technické požadavky na elektrické zařízení nízkého napětí a nařízení vlády č. 616/2006 Sb., kterým se stanoví technické požadavky na výrobky z hlediska jejich elektromagnetické kompatibility.

Rok umístění známky CE: 2014

Místo a datum vydání prohlášení:
Plzeň, 1. 10. 2014



solar S.R.O.
ELECTRONICKE A DIAGNOSTICKE SYSTÉMY
Brojova 2053/25, PLZEŇ, CZ 326 00
IČ: 29109795 DIČ: CZ29109795
Tel: +420 724 543 601 www.solarcontrols.cz

Ing. Tomáš Krýsl, jednatel společnosti

(jméno, funkce a podpis odpovědné osoby výrobce)