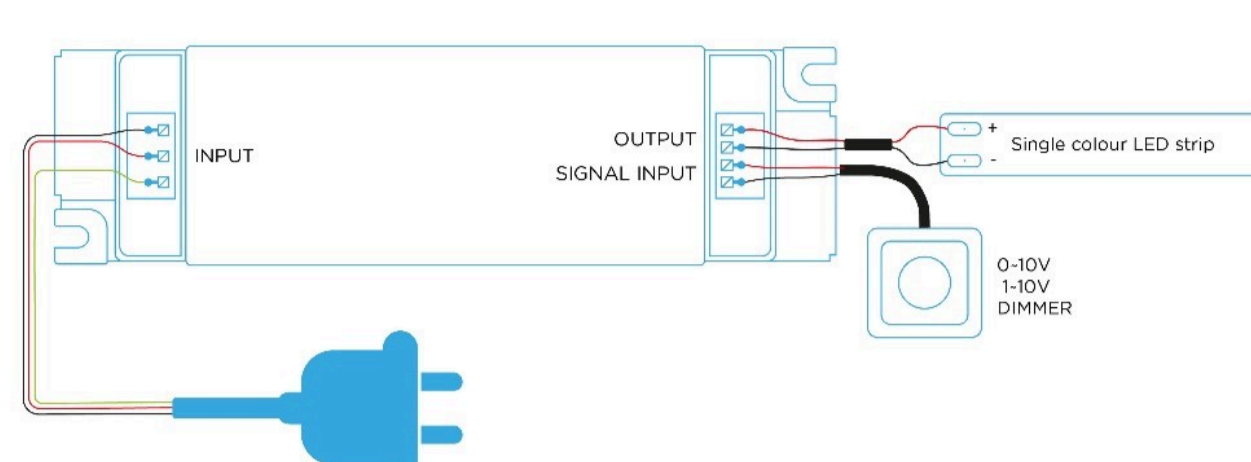


Ovládání osvětlení pomocí předřadníků 0-10 vs DALI protokol



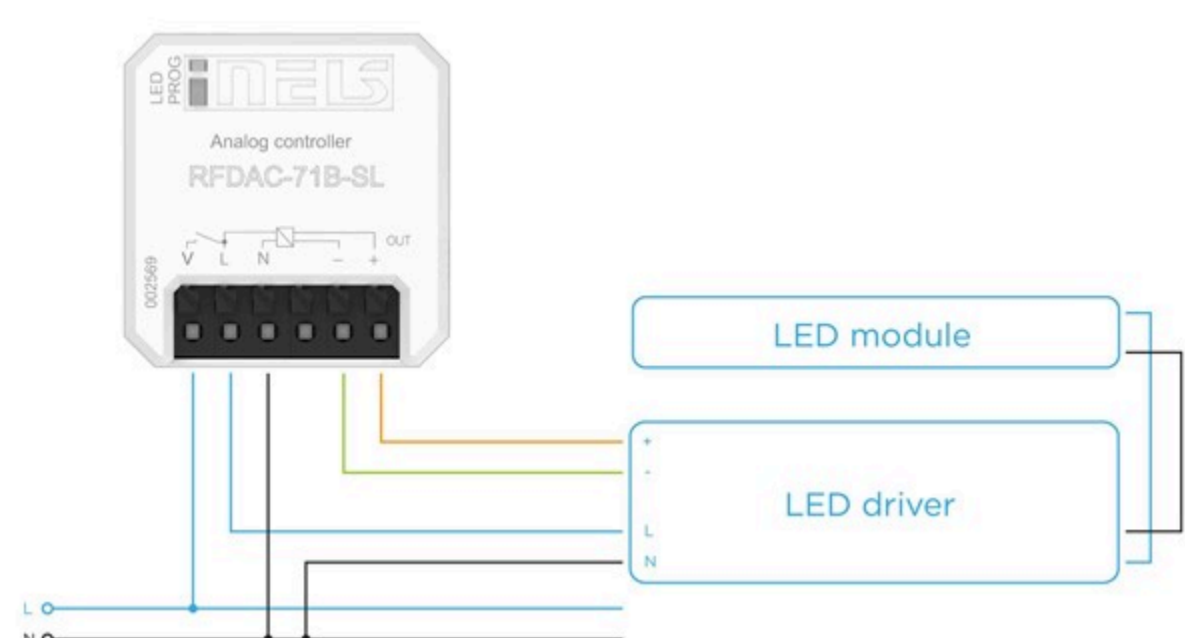
Dříve se svítidla opatřená klasickými žárovkami stmívala výhradně triakovými nebo tranzistorovými stmívači. S nástupem LED žárovek to bylo možné pouze u Stmívatelných (Dimmable) verzí a to jen tranzistorovým stmívačem na náběžnou hranu (on-edge). Aktuálně jsou všechna svítidla vybavena LED moduly (resp. LED pásky), který napájí předřadník (driver). Ten je klasickou metodou (čili do napájení) prakticky nestmívatelný – pokud to vyzkoušíte tak zjistíte, že regulace nefunguje a při snižování napětí dojde k blikání a vypnutí svítidla. Proto se většina předřadníků dodává s rozhraním, které stmívání umožňuje – a to 2 způsoby:

- 1) externím napětím 0-10V (resp. 1-10V)
- 2) DALI.



1) Stmívání napětím 0-10V

Stmívání se provádí externím zdrojem napětí 0-10V, kdy 10V=100% a 0V=0% jas. Alternativně pak také 1-10V, v tom případě je nutno zajistit vypnutí celého předřadníku (relé), protože na 1% stále svítí minimálním jasnem. Tento způsob umožňuje skupinové stmívání, tzn. ovládání více předřadníků najednou – paralelním propojením ovládacích vstupů 0-10V.



Některé předřadníky mají v sobě zdroj 10V již obsažen, takže je možno použít ke stmívání pouze potenciometr (dělič napětí).

Nevýhody:

- a) že všechna svítidla jsou regulována stejně
- b) maximální délka vodičů pro ovládání je 10 metrů
- c) na konci vedení dochází k úbytku napětí, takže může být rozdílný jas
- d) počet regulovaných předřadníků musí odpovídat maximálnímu proudovému zatížení výstupu 0-10V, který bývá většinou XXX mA – čili dokáže ovládat max. X předřadníků

Stmívání DALI

DALI je 2 vodičová adresovatelná sběrnice, kdy každý předřadník má svoji adresu.

Řídící jednotka (DALI master, DALI stmívač ...) pak umožňuje nezávislé stmívání každé adresy samostatně.

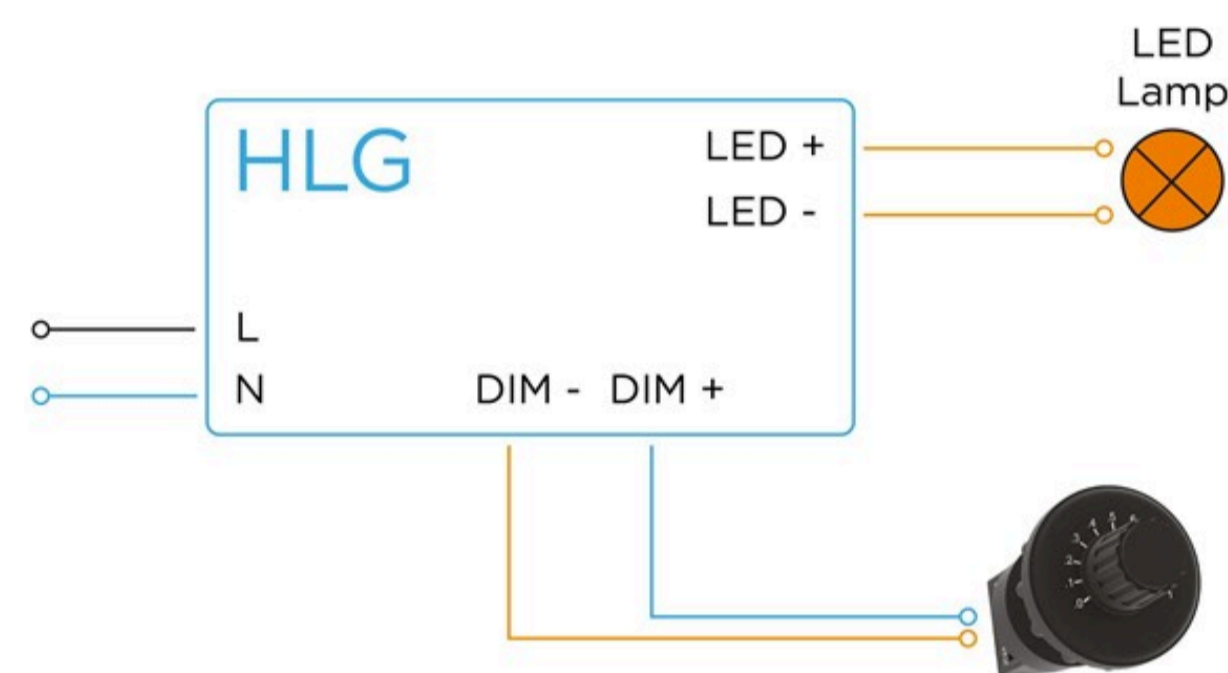
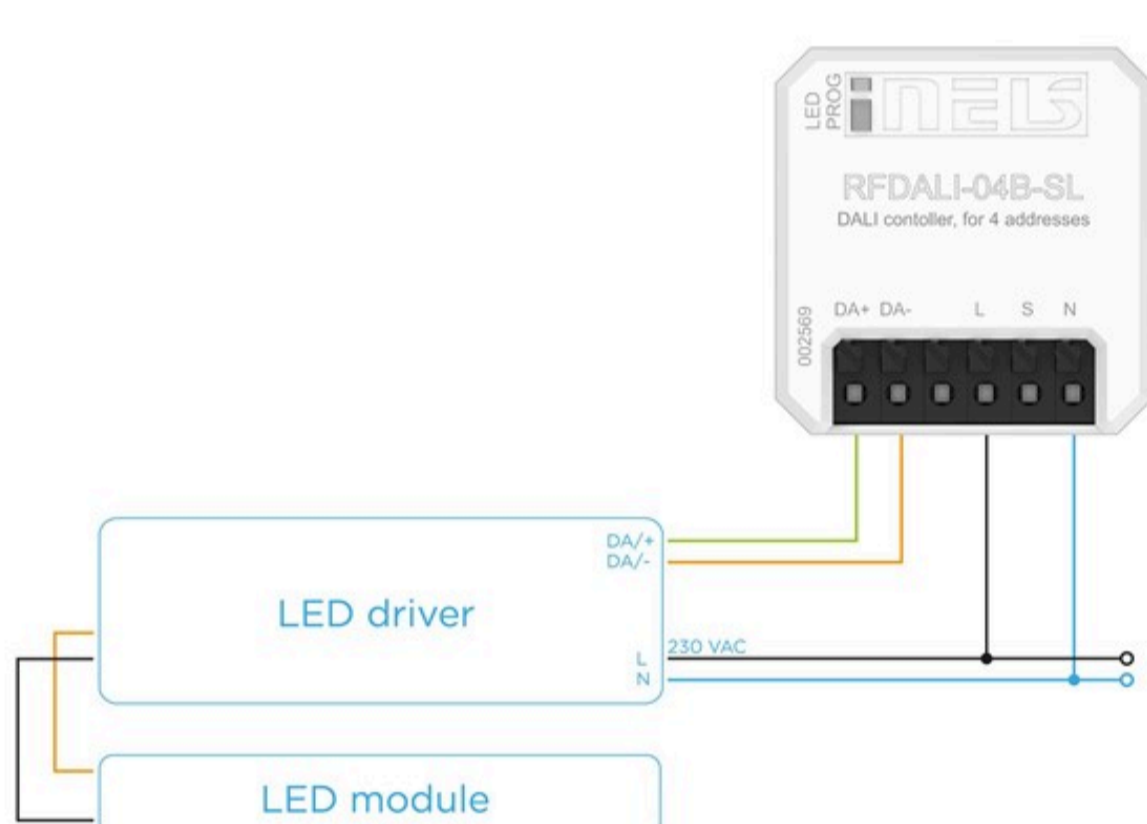


Schéma zapojení řídicí jednotky RFDALI pro 1 světlo:



DALI master se vyrábí v konfiguraci 64/128/256 adres, DALI stmívač pak umožňuje stmívání jediné adresy.

Bezdrátový DALI stmívač RFDALI-04B-SL umožňuje stmívání 4 adres, RFDALI-32B-SL pak 32 adres.

Reálné zapojení jednotky do podhledu:

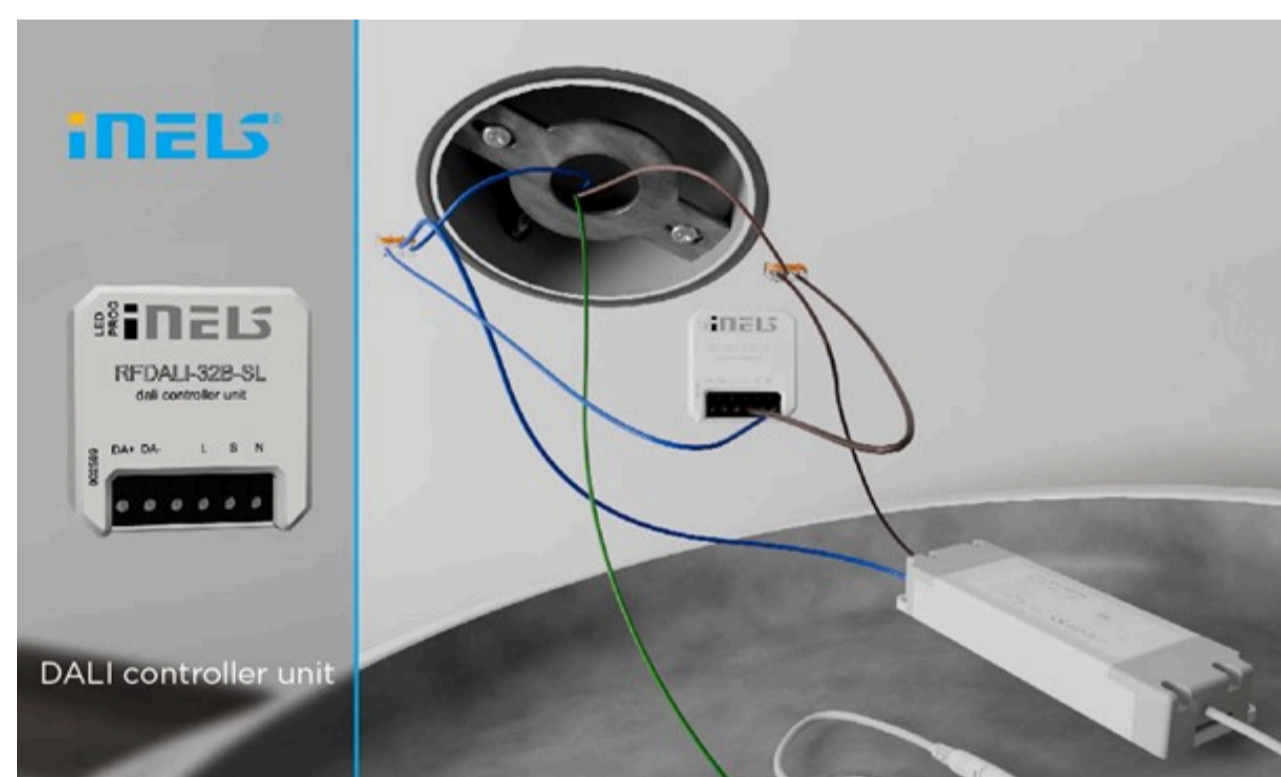
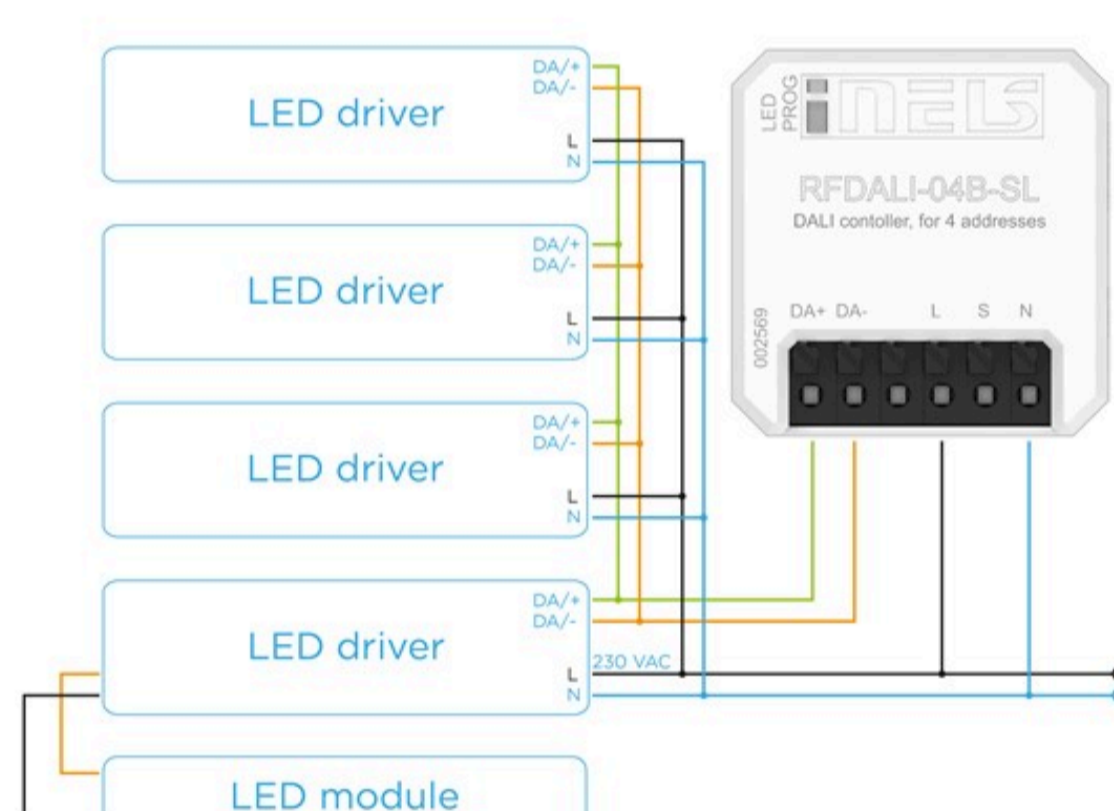


Schéma zapojení pro 4 svítidla:



Pokud chceme ovládat 1 nebo všechna světla na DALI sběrnici jako jednu světelnou zónu, stačí jednotku RFDALI k této sběrnici připojit. Jednotka RFDALI poskytne sběrnici DALI napájení a zároveň si automaticky nahraje všechny jednotky, které na sběrnici najde, automaticky režimem Broadcast. Tato světla je pak možné ovládat jako jednu skupinu světél připojením tlačítka na svorku S nebo napárováním libovolného bezdrátového ovladače (vypínače, klíčenky, bezdrátového převodníku...)

Pokud chceme ovládat každé světlo na sběrnici zvlášť, můžeme provést párování DALI adres k různým bezdrátovým ovladačům samostatně. Tato nastavení se provádějí ve webovém rozhraní, které RFDALI poskytuje s tím, že uživatel má možnost přiřadit si libovolný počet adres k libovolnému počtu ovladačů a má navíc možnost zadat si funkci, kterou bude daný ovladač při aktivaci na vybrané skupině světél vykonávat. Zda půjde třeba jen o funkci vypnout/zapnout, bude jednotku stmívat nebo aktivuje třeba imitaci západu slunce, již záleží čistě na potřebách uživatele.

